

FURLEX

electric

All kraft du behöver



 **SELDÉN**
for sailing

Furlex har gjort livet ombord enklare i decennier och är världens mest sålda rullflocks-system. Nu finns det en Furlex som gör segelhanteringen ännu enklare. Luta dig tillbaka och njut av Furlex Electric.



All kraft du behöver

Furlex Electric erbjuds som ett komplett system, eller för uppgradering av en befintlig Furlex av modell 200-400S eller fjärde generationen av 204-404S. Med Furlex Electric trycker man på en knapp istället för att dra i en manöverlina.

Pålitlig funktion

Motorn i en Furlex Electric är en högeffektiv 42V elmotor. En DC/DC omvandlare som konverterar 12V/24V till 42V ingår, vilket ger enklare montage då kablarna är tunna. Elmotorn är förhållandevis liten vilket ger en kompakt design. Kraften överförs till förstagsprofilen via en självhämmande snäckväxel som ger ett maximalt vridmoment på 60Nm (204E), 90Nm (304E) och 135Nm (404E). Med så höga vridmoment kan du alltid rulla seglet, även i mycket hård vind.

Eldriven rullmast och Furlex Electric. Genvägen till skönare segling.



Motorn förbrukar endast 10-25A vid normal belastning och det tar 25-30 sekunder att rulla en genua. I revat läge låser snäckväxeln systemet med en mekanisk låsning. För att förhindra överbelastning har systemet ett överbelastningsskydd som bryter eller reducerar strömmen vid för hög belastning och som återställs automatiskt när manöverknappen släpps.

Vid strömbortfall kan systemet manövreras manuellt. Ett drivhjul med en ändlös lina monteras i ett uttag i drivenheten, och därefter kan man stå på fördäck och rulla in seglet. En vev erbjuds som tillval.



Två växlar

Tryck på en av knapparna och seglet rullas ut eller in. För att dubblera hastigheten, tryck samtidigt på den andra knappen.

På eller genom däck

Furlex Electric finns för installation på eller genom däck. Fördelen med en genomgående Furlex är en större segelyta genom att seglet halsas i däcksnivå. Att det blir lättare att kliva ombord är en bonus!



Rent tekniskt

Den borstlösa 42V motorn är kopplad till en växellåda som driver en snäck-växel i vilken rullprofilen är monterad.

Den sammanlagda utväxlingen är 122:1 vid motordrift och 40:1 vid användning av vev eller linhjul. Motorn och växels första steg är inkapslade i ett oljefyllt utrymme i drivenheten och samtliga drivenheter trycktestas under produktionen. Sammantaget ger detta en kompakt drivenhet som är effektiv och pålitlig.



Uppgradera din manuella Furlex

Tryckknappsegling finns tillgänglig även för dig som redan har en manuell Furlex 200S, 300S eller 400S (1997-2015), eller de nuvarande modellerna 204S, 304S och 404S. Manöverlinan, trumman och linhållaren ersätts helt enkelt med en Furlex Electric drivenhet. Seglet behöver inte modifieras eftersom liklängden är oförändrad.

Konvertering av Furlex 200S-400S till Furlex Electric

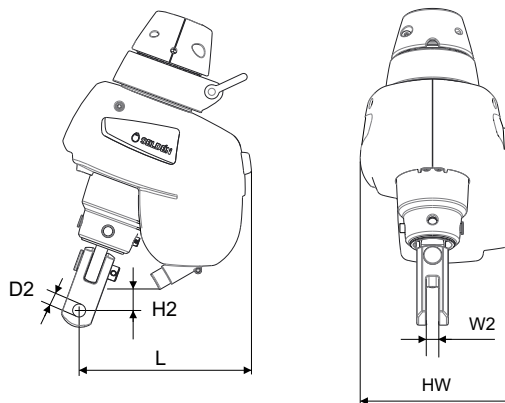


Konvertering av Furlex 204S-404S till Furlex Electric



Furlex Electric specifikationer

Modell	Förstag diameter mm	L mm	HW mm	W2 mm	D2 mm	H2 mm
204E	Ø 6	180	175	12	Ø 10	-16
	Ø 7	180	175	14	Ø 12	-16
	Ø 8	183	175	14	Ø 14	-7
304E	Ø 8	192	175	14	Ø 14	23
	Ø 10	191	175	16	Ø 16	21,5
404E	Ø 12	285	220	21	Ø 19	65
	Ø 14	290	220	23	Ø 22	85



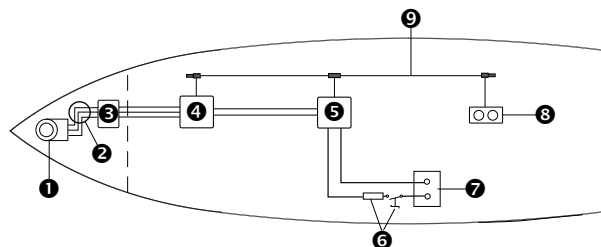
Furlex Electric monteringsssats (exkl. kontrollpaket)

Typ	Förstags diameter mm	Max. förstags längd, mm E-versioner (ovan däck)	Wireterminal, tre alternativ			Max. förstagslängd, mm TDE versioner (under däck)	TDE ("Through-Deck") med Sta-lok wireterminal, Art. No. 12V/24	TDE version ("Through-Deck") vantskruv, Art. No. 12V/24	TDE ("Through-Deck") med pressat ändstycke Art. No. 12V/24	Kontrollpaket
			Standard Sta-lok wire terminal, Art. No. 12V/24	Vantskruv och Sta-lok wire terminal, Art. No. 12V/24	Pressat ändstycke Art. No. 12V/24					
204E	6	10600	035-025-101	035-025-111	035-025-121	10500	035-025-131	035-025-141	035-025-151	För genua: 532-815-60 För kuttersegel: 532-815-61 Tryckknappar exkluderade: 532-815-62
	6	13000	035-025-102	035-025-112	035-025-122	12900	035-025-132	035-025-142	035-025-152	
	6	15400	035-025-103	035-025-113	035-025-123	15300	035-025-133	035-025-143	035-025-153	
	7	13000	035-025-104	035-025-114	035-025-124	12900	035-025-134	035-025-144	035-025-154	
	7	15400	035-025-105	035-025-115	035-025-125	15300	035-025-135	035-025-145	035-025-155	
	7	17800	035-025-106	035-025-116	035-025-126	17700	035-025-136	035-025-146	035-025-156	
	8	15400	035-025-107	035-025-117	035-025-127	15300	035-025-137	035-025-147	035-025-157	
	8	17800	035-025-108	035-025-118	035-025-128	17700	035-025-138	035-025-148	035-025-158	
304E	8	15500	042-031-101	042-031-111	042-031-121	15260	042-031-131	042-031-141	042-031-151	För genua: 532-815-63 För kuttersegel: 532-815-64 Tryckknappar exkluderade: 532-815-65
	8	17900	042-031-102	042-031-112	042-031-122	17660	042-031-132	042-031-142	042-031-152	
	10	15500	042-031-103	042-031-113	042-031-123	15260	042-031-133	042-031-143	042-031-153	
	10	17900	042-031-104	042-031-114	042-031-124	17660	042-031-134	042-031-144	042-031-154	
	10	20300	042-031-105	042-031-115	042-031-125	20060	042-031-135	042-031-145	042-031-155	
404E	12	17700	052-038-01	052-038-06	052-038-11	17380	052-038-16	052-038-21	052-038-26	För Genua: 532-815-66 För kuttersegel: 532-815-67 Tryckknappar exkluderade: 532-815-68
	12	20100	052-038-02	052-038-07	052-038-12	19780	052-038-17	052-038-22	052-038-27	
	12	22500	052-038-03	052-038-08	052-038-13	22180	052-038-18	052-038-23	052-038-28	
	14	20100	052-038-04	052-038-09	052-038-14	19780	052-038-19	052-038-24	052-038-29	
	14	22500	052-038-05	052-038-10	052-038-15	22180	052-038-20	052-038-25	052-038-30	

Kontrollpaketet inkluderar:

Motorkontroll-enhet, kopplingsbox, tryckknappar, kablage.

Ytterligare komponenter som behövs för Seldén Power Supply och SEL-bus system finns beskrivna i 597-283 Order guide.



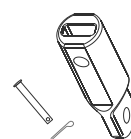
- | | | |
|---------------------|----------------------------------|-------------------|
| 1. Furlex Electric | 4. Motorkontroll-enhet | 7. Batteri 12/24V |
| 2. Däcksgenomföring | 5. DC/DC omvandlare | 8. Tryckknappar |
| 3. Kopplingsbox | 6. Strömbrytare och huvudsäkring | 9. SEL-bus system |

Typ	Förstags diameter mm	Ombyggnadspaket exkl. kontrollpaket		Kontrollpaket Art. Nr.
		Typ S → E Art. Nr. 12V/24V	Typ TD → TDE Art. Nr. 12V/24V	
200	6	549-601-200	549-601-225	För genua: 532-815-60
	7	549-601-205	549-601-230	
	8	549-601-210	549-601-235	
204	6	549-601-250	549-601-275	För kuttersegel: 532-815-61 Med knappar exkluderat: 532-815-62
	7	549-601-255	549-601-275	
	8	549-601-260	549-601-275	
300	8	549-601-215	549-601-240	För genua: 532-815-63 För kuttersegel: 532-815-64
	10	549-601-220	549-601-240	
304	8	549-601-265	549-601-290	Med knappar exkluderat: 532-815-65
	10	549-601-270	549-601-290	
400	12	549-632-215	549-632-240	För genua: 532-815-66 För kuttersegel: 532-815-67
	14	549-632-220		
404	12	549-632-265	549-632-290	Med knappar exkluderat: 532-815-68
	14	549-632-270		

Extra tillbehör	Art. Nr.
Nödvev (för 1/2" uttag)	533-922

Vridstyva förlängningslänkar

ø6/7 mm, L=90 mm	517-115-01
ø8/10 mm, L=130 mm	517-116-01
ø12 mm, L=190 mm	517-117-01
ø14 mm, L=190 mm	517-118-01



För mer detaljerad information, se monteringsanvisningar för Furlex Electric, www.seldenmast.com

DINGHIESKEELBOATSYACHTS

Seldén Mast AB, Sweden
Tel +46 (0)31 69 69 00
e-mail info@seldenmast.com

Seldén Mast Limited, UK
Tel +44 (0)1329 50 40 00
e-mail info@seldenmast.co.uk

Seldén Mast Inc., USA
Tel +1 843-760-6278
e-mail info@seldenus.com

Seldén Mast A/S, Denmark
Tel +45 39 18 44 00
e-mail info@seldenmast.dk

**Seldén Mid Europe B.V.,
Netherlands**
Tel +31 (0)111-698 120
e-mail info@seldenmast.nl

Seldén Mast SAS, France
Tel +33 (0)251 362 110
e-mail info@seldenmast.fr

Seldénkoncernen är världens ledande tillverkare av master och riggsystem i kolfiber och aluminium för jollar, kölbåtar och displacementbåtar. Våra välkända varumärken är Seldén och Furlex.

Genom världssuccén Furlex rullfocksystem har vi byggt upp ett nät av fler än 750 auktoriserade återförsäljare som täcker alla marina marknader över hela världen. De ger dig snabb tillgång till service, reservdelar och kunskande varhelst du befinner dig.

SELDÉN and FURLEX är registrerade varumärken och tillhör Seldén Mast AB.

www.seldenmast.com