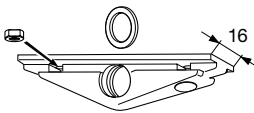
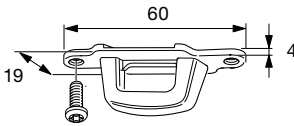
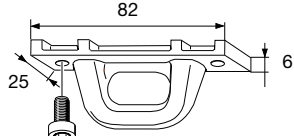
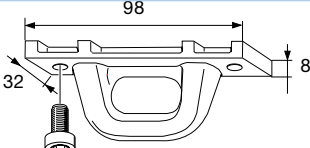
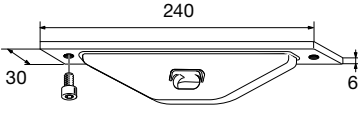


Revlinesats och travare

Skotfästen

	Art. nr.	Bomprofil
	511-555-02	86/59
	511-641-01	B087 B104
	511-571-01	B120 B135 143/76 B152 B171 B190*
	511-572-01	B200 B230* B250
	511-616-01	B290 B300

* Alternativt används ett webbingband som skotfäste.

Single Line Reef-satser

Bomprofil	Lina dia. mm	Komplett sats (Revlina 1 och 2 + uthal) Art. nr.	Exkl. revlina Art. nr.
B120	8	611-007-10*	611-007-11
B135	10	611-011-14	611-011-15
143/76	10	611-011-04*	611-011-09
B152	10	611-011-16	611-011-17
B171	10	611-011-12*	611-011-13
B171 (2008-)	10	611-011-24	611-011-25
B200	12	611-015-04	-
B200 (2008-)	12	611-015-24	-
B250	12	611-015-25	-

* Uthal ingår.


Avlastarsats

Bomprofil	Art. nr.
B135	511-074-21
143/76	511-072-11
B152	511-074-22
B171	511-072-12 (-2007) 511-072-22 (2008-)
B200	511-071-11 (-2007) 511-071-21 (2008-)
B250	511-071-22

Komplett sats med färgkodade avlastare och bultar.

Travare till Lazyjack

Dubbel polyamidtravare för Lazyjacks. Kan skjutas in i bomrännan utan att man behöver demontera bomnocken. Enbart för Lazyjacks och för fixering av revlinor för lösfotade segel.

	Art. nr.	Innehåll	B	Bomprofil
	511-636-01	En travare	18	B120-171
	511-636-02	Två travare med M6 skruvar (självgängade) och Ø 5,3 borr		
	511-637-01	En travare	25	B200-250
	511-637-02	Två travare med M6 skruvar (självgängade) och Ø 5,3 borr		



Uthalskena för eftermontering

Denna skena kan eftermonteras på en befintlig bom för att förbättra uthalsfunktionen. En 400 mm lång skena med kullagrad travare är enkel att montera och underlättar uthalstrimmet när seglet är lösfotat. Ett komplett paket innehåller skena, travare med bygel, M5/M6 skruv och gängade beslag (8 x 16 mm) att skjutas in i bommens likrännan. Art. nr. 511-580-11R.

