

# Optimisez le potentiel de votre bateau et laissez l'enrouleur Furlex travailler en toute discrétion.

Le point d'amure au niveau du pont autorise une plus grande longueur de guindant de la voile d'avant. Vous améliorerez vos performances en navigation tout en conservant le confort apporté par l'enrouleur. L'avant sera également moins encombré, le bout d'enroulement passant sous le pont.

Le tour libre du point d'amure est commun à tous les modèles d'enrouleurs Furlex, il est nécessaire pour réduire la résistance à l'enroulement et aplanir la voile arisée.

La version MKII du Furlex TD (Through Deck/Sous le pont) bénéficie de tous les avantages développés sur la 4ème génération des enrouleurs Furlex de la gamme "S", tels que des roulements à rouleaux associés à des roulements à billes en inox pour le tambour, un ridoir optionnel pour ajuster la longueur d'étai. De plus, le diamètre externe du tambour a été réduit par rapport à la génération précédente d'enrouleurs TD afin de simplifier l'installation à proximité d'une baille à mouillage et d'avancer au maximum l'enrouleur vers l'étrave.

Ridoir optionnel

204TD: 60 mm  
304TD: 80 mm

Point d'amure à tour libre pour réduire la résistance à l'enroulement et aplanir la voile arisée

Bague de pont

Embout chape réglable

Tube de liaison en Inox

Cardan en position basse pour améliorer l'enroulement

Bague passe-pont en composite

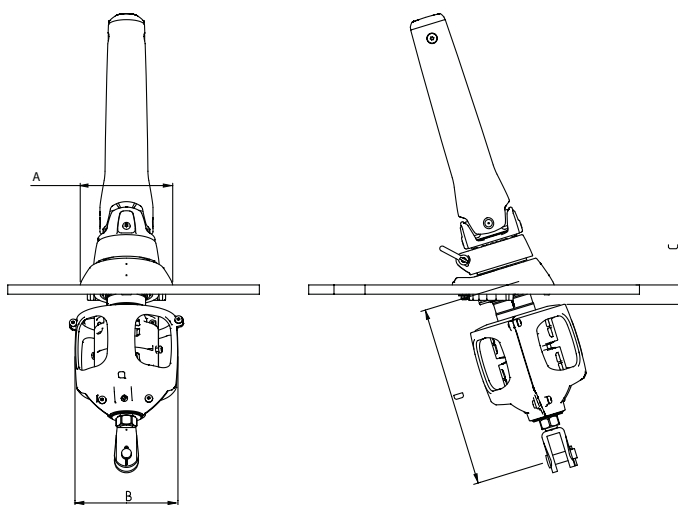
Tambour à faible encombrement



**FURLEX TD**



Roulement à rouleaux sur rotule en position basse pour étais à 17°, angle +/- 3°.



Modèle	A	B	C	D
204TD	126	147	22	250-415
304TD	150	167	31	300-500

Modèle	Diamètre étai, mm	Longueur maxi étai (mm)*	Embout Sta-lok standard Réf. **	Embout Sta-lok & ridoir Réf. **	Embout à sertir Réf. **
204TD	6	10500	035-025-31	035-025-39	035-025-15
	6	12900	035-025-32	035-025-40	035-025-16
	6	15300	035-025-33	035-025-41	035-025-17
	7	12900	035-025-34	035-025-42	035-025-18
	7	15300	035-025-35	035-025-43	035-025-19
	7	17700	035-025-36	035-025-44	035-025-20
	8	15300	035-025-37	035-025-45	035-025-21
	8	17700	035-025-38	035-025-46	035-025-22
304TD	8	15260	042-031-41	042-031-46	042-031-89
	8	17660	042-031-42	042-031-47	042-031-90
	10	15260	042-031-43	042-031-48	042-031-96
	10	17660	042-031-44	042-031-49	042-031-97
	10	20060	042-031-45	042-031-50	042-031-98

\*A partir du pont jusqu'à l'ancrage d'étai. \*\*Tous les modèles incluent un étai monotoron 1x19. Pour un étai compact (Dyform) ajouter un "C" à la fin de la référence. Le Furler TD peut également être installé sur un ROD.