

VÉRINS HYDRAULIQUES



- RÉGLEUR DE PATARAS • PANNEAU DE COMMANDE
- HALE-BAS • TENSIONNER DE DRISSE • MAST-JACK
- RÉGLAGE DE BORDURE



Un réglage rapide et pratique des principaux réglages de voile est essentiel, aussi bien pour les régatiers que pour les plaisanciers. Pouvoir ajuster facilement la tension de l'étai, la tension de drisse ou encore la bordure permet d'améliorer les performances du bateau, de mieux remonter au vent et de garder un meilleur contrôle en navigation.

Seldén a développé une gamme de vérins hydrauliques simples d'utilisation et conçus pour offrir une grande longévité. Les tiges sont réalisées en acier inoxydable qualité marine et les corps des vérins en aluminium anodisé noir ou anodisé naturel. Les tendeurs offrent une grande course de réglage, permettant de tester différentes quêtes de mâts. Les panneaux de commande sont disponibles en version simple fonction ou 4 fonctions et intègrent une soupape de décharge réglable afin d'éviter toute surcharge.



La fonction 2 vitesses permet une mise en tension rapide jusqu'à atteindre une pression pré réglée. Le panneau passe ensuite automatiquement en vitesse lente afin de réduire l'effort à fournir sur la poignée. Le seuil de pression déclenchant ce changement peut être facilement ajusté selon les préférences de l'utilisateur. Le système « Dual Action » permet à la pompe de fonctionner aussi bien lorsque l'on pousse que lorsque l'on tire la poignée, pour une utilisation plus efficace et plus confortable. La pression se relâche simplement en tournant la commande de la soupape de décharge. Les panneaux peuvent également être reliés à une centrale de pompe électrique, permettant de remplacer le pompage manuel par une simple pression sur un bouton. Ils sont disponibles en aluminium anodisé noir ou anodisé naturel.

Systeme hydraulique manuel

L'hydraulique manuelle fonctionne exactement comme son nom l'indique. Le pompage s'effectue à la main et la circulation d'huile dans un circuit fermé permet d'actionner les vérins.

Le système fermé peut être plus ou moins complet selon les fonctions que vous souhaitez commander à l'aide de l'hydraulique.

Voici un guide pour vous aider à trouver tous les éléments nécessaires à votre installation.

HTI Vérin de pataras, modèle HTI

« HTI » signifie « Hydraulic Tensioner Integral », ce qui indique que le système hydraulique fermé est entièrement intégré au vérin et que la poignée de pompe se trouve directement sur le produit. Aucun équipement supplémentaire n'est nécessaire pour ce tendeur. Il suffit de choisir la bonne taille ainsi que la connexion adaptée à votre pataras. Il peut être nécessaire d'ajuster la longueur du câble de pataras. Vérifiez également que l'axe de chape situé à la base du tendeur est compatible avec votre cadène. Voir page 13.

Vérin de pataras HT, hale-bas hydraulique, tensionner de drisse hydraulique

Ces fonctions sont reliées à un panneau de commande installé de manière permanente dans le cockpit. Le panneau de commande se compose d'une pompe manuelle, d'une soupape de décharge permettant de relâcher la pression ainsi que d'une vanne de sélection permettant de choisir la fonction à actionner. La pompe aspire l'huile depuis un réservoir puis l'envoie sous haute pression vers le vérin. Lorsque la pression est relâchée, le vérin se vide et l'huile retourne dans le réservoir. Le système fermé se compose ainsi d'un circuit basse pression entre le réservoir et le panneau de commande, et d'un circuit haute pression entre le panneau de commande et le vérin.

Mast-Jack

Le système de vérin de mât se compose d'un vérin hydraulique dont le piston se déplace verticalement à travers le pied de mât, permettant ainsi de soulever le mât et d'augmenter la tension du gréement. Il permet également de soulager les efforts appliqués au gréement et au bateau lorsque celui-ci est au port.

Le vérin est entièrement intégré dans le mât posé sur quille et raccordé temporairement à une pompe deux vitesses qui passe automatiquement en vitesse lente à mesure que la pression augmente. Lorsque le mât atteint sa position haute, des cales sont placées entre le pied de mât et la base en T. La pression est ensuite relâchée et la pompe retirée. Le gréement est alors réglé conformément aux paramètres définis à l'avance, tout comme la hauteur de bôme, la cote I et les autres mesures de jauge relevées par le jaugeur officiel.

Le flexible hydraulique est rangé dans un compartiment spécialement conçu afin de rester protégé et hors du passage lorsqu'il n'est pas utilisé. Ce logement est directement intégré à l'intérieur du mât. La base en T peut être ajustée vers l'avant ou vers l'arrière afin d'obtenir la quête et le pré-cintrage de mât optimaux.

Le moyen le plus simple de bénéficier de cette fonction est de la prévoir lors de l'achat d'un nouveau mât ou d'un bateau neuf.

Tensionner de bordure hydraulique

Le réglage hydraulique de bordure est disponible pour les sections de bôme Seldén de grande taille Seldén Mast. Le flexible provenant du vérin est raccordé à un passe-cloison situé au niveau du mât, depuis lequel un flexible haute pression relie le système au panneau de commande. Un vérin de bordure est rarement installé en seconde monte et doit généralement être prévu avant la fabrication de la bôme.

Moteur électrique en remplacement du pompage manuel

Le pompage manuel du panneau de commande peut être remplacé par une pompe électrique (12/24V), installée entre le réservoir et le panneau de commande.



Panneau de commande, 4 fonctions



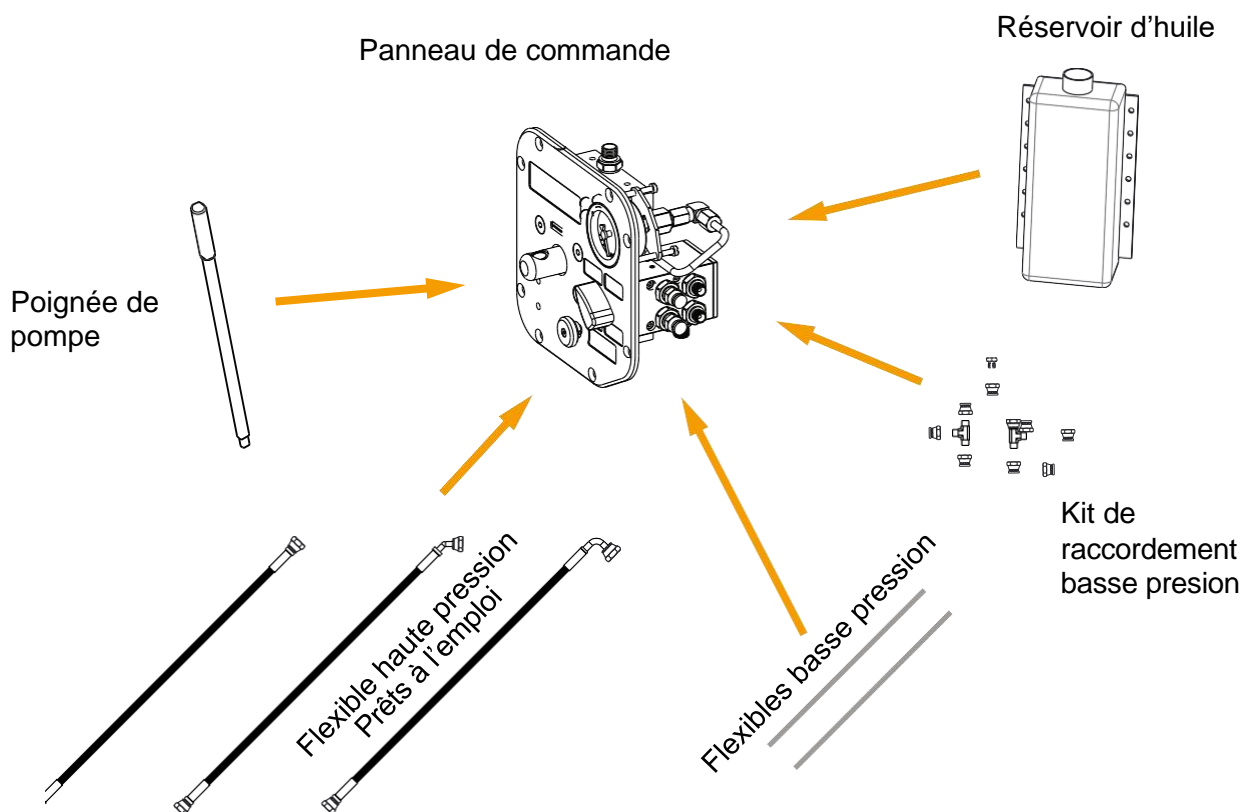
Tensionner de patares hydraulique (HT), commandé depuis un panneau de commande



Mast-Jack

Suivez ces étapes pour trouver les pièces adaptées :

1. Souhaitez-vous commander plusieurs fonctions ? Dans ce cas, choisissez un panneau pouvant gérer jusqu'à quatre fonctions.
2. Choisissez entre un panneau anodisé naturel (argent) ou anodisé noir.
3. Souhaitez-vous un ou deux panneaux de commande ? L'intérêt de disposer de deux panneaux est de pouvoir manœuvrer les fonctions hydrauliques depuis chaque côté du cockpit, sans devoir se déplacer sous le vent uniquement pour ajuster les réglages.
4. Choisissez le réservoir d'huile adapté. Deux tailles de réservoirs sont disponibles ; le choix dépend du volume total des vérins.
5. Déterminez la longueur nécessaire des flexibles basse pression, c'est-à-dire les flexibles entre le réservoir et le panneau de commande. Les références des différentes longueurs sont indiquées page 8. Deux flexibles sont nécessaires.
6. Déterminez le kit de raccords nécessaire selon le nombre de panneaux de commande. Voir page 8.
7. Déterminez la longueur du flexible haute pression pour chaque fonction. La fonction choisie détermine également l'angle des raccords nécessaires. Reportez-vous page 9 pour faire votre choix.
8. Pour un flexible haute pression passant à travers le pont, un passe-pont est disponible. Voir page 10.





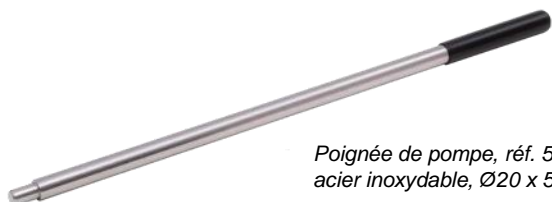
Panneau de commande, 1 fonction



Panneau de commande, 2 fonctions

Panneau de commande

Réf. Art.	Nombre de fonctions	Fonction "2 vitesses"	Fonction "double action"	Anodisation	Débit d'huile par course, cm ³ Basse pression	Débit d'huile par course, cm ³ Basse pression	Raccordement, côté basse pression	Raccordement, côté haute pression
586-503-01	1	Oui	Oui	Anodisé naturel	20,1	5,6	1/4"	1/8"
586-505-01	1	Oui	Oui	Noir				
586-504-04	4	Oui	Oui	Anodisé naturel				
586-506-04	4	Oui	Oui	Noir				



Poignée de pompe, réf. 587-101, acier inoxydable, Ø20 x 500 mm

Réservoir d'huile

Réf. Art.	Volume, L	Filetage	Volume max des vérins, L	Hauteur, mm	Largeur, mm	Profondeur, mm
585-300-10	3,8	NPT 3/8"	2,3	280	220	110
585-304-10	5,7		3,4	430	220	110



Pompe électrique

Se raccorde au panneau de commande.

Réf. Art.	Tension, V	Consommation électrique, kW	Débit d'huile nominal, L/min	Pression maximale de service, bar (psi)	Raccordement, côté basse pression	Raccordement, côté haute pression
587-800-01	24	0,8	1,5	250 (3600)	1/4"	1/8"
587-805-01	12	0,8	1,5	250 (3600)	1/4"	1/8"



Bouton-poussoir

Réf. Art.	Couleur
540-460-05	Rouge
540-459-05	Vert



Flexibles basse pression, réalisés sur mesure

À utiliser entre le réservoir d'huile et le panneau de commande. Ajouter le kit de raccordement adapté.

Réf. Art.	Dimension du flexible	Longueur, mm
585-700-03	1/4"	3000
585-700-04	1/4"	4000
585-700-05	1/4"	5000
585-700-06	1/4"	6000
585-700-08	1/4"	8000
585-700-10	1/4"	10000

Kits de raccordement basse pression

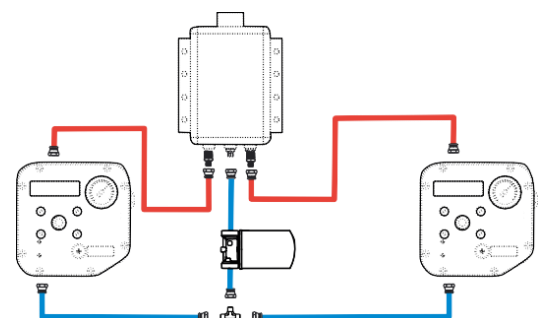
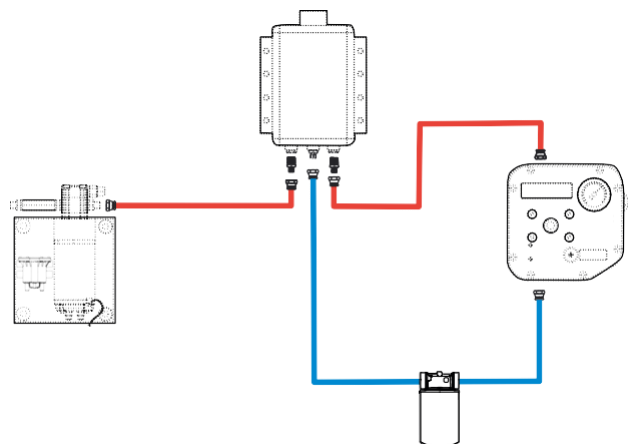
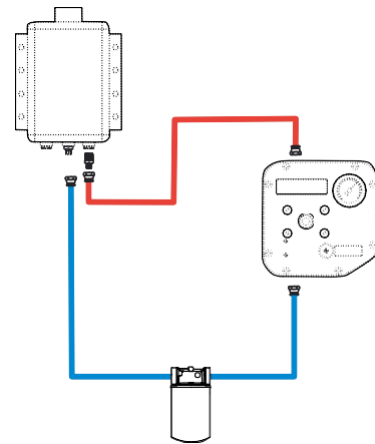
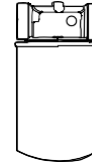
Réf. Art.	Application
585-614-25 4 raccords de flexible 1/4" (585-614) 2 adaptateurs 3/8 vers 1/4 mâle (585-638) 6 colliers de serrage	1 à 4 fonctions, 1 panneau de commande

Réf. Art.	Application
585-614-26 5 raccords de flexible 1/4" (585-614) 3 adaptateurs 3/8 vers 1/4 mâle (585-638) 8 colliers de serrage	1 à 4 fonctions, 1 panneau de commande avec pompe électrique

Réf. Art.	Application
9 raccords (585-614) 2 adaptateurs 3/8 vers 1/4 mâle (585-638) 1 raccord en T (585-625) 12 colliers de serrage	1 à 4 fonctions, double panneau de commande

Filtre

Ref. Art.
550-134-02



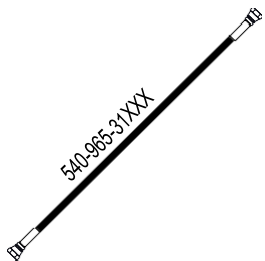
Flexibles haute pression.

Fabriqués à la longueur souhaitée et livrés complets avec raccords.

À utiliser entre le panneau de commande et le vérin.

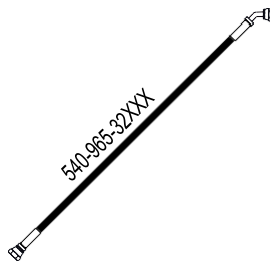
Flexible Ø 1/4", raccords 1/8".

Pression de service maximale : 345 bar (5000 psi).



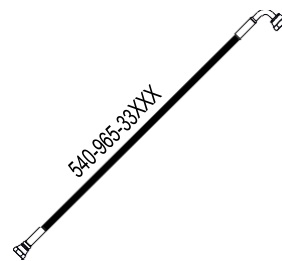
Flexibles prêts à monter avec raccords, 0/0° pour tendeur de pataras

Réf. Art.	Longueur (mm)
540-965-31004	400
540-965-31005	500
540-965-31006	600
540-965-31007	700
540-965-31008	800
540-965-31009	900
540-965-31010	1000
540-965-31015	1500
540-965-31020	2000
540-965-31025	2500
540-965-31030	3000
540-965-31035	3500
540-965-31040	4000
540-965-31045	4500
540-965-31050	5000
540-965-31055	5500
540-965-31060	6000
540-965-31065	6500
540-965-31070	7000
540-965-31075	7500
540-965-31080	8000
540-965-31085	8500
540-965-31090	9000
540-965-31095	9500
540-965-31100	10000



Flexibles prêts à monter avec raccords, 0/45° pour tendeur de drisse

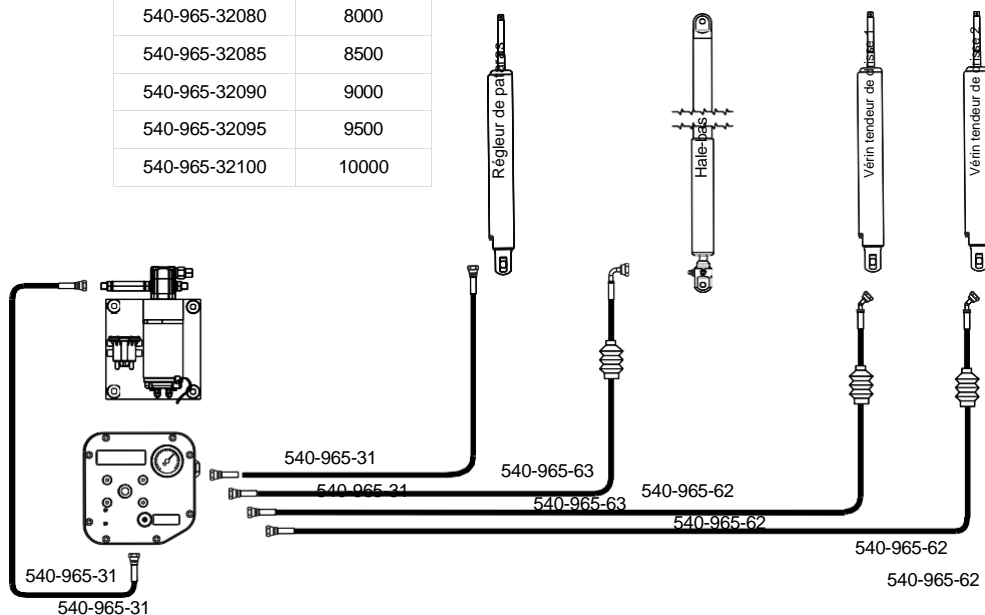
Réf. Art.	Longueur (mm)
540-965-32004	400
540-965-32005	500
540-965-32006	600
540-965-32007	700
540-965-32008	800
540-965-32009	900
540-965-32010	1000
540-965-32015	1500
540-965-32020	2000
540-965-32025	2500
540-965-32030	3000
540-965-32035	3500
540-965-32040	4000
540-965-32045	4500
540-965-32050	5000
540-965-32055	5500
540-965-32060	6000
540-965-32065	6500
540-965-32070	7000
540-965-32075	7500
540-965-32080	8000
540-965-32085	8500
540-965-32090	9000
540-965-32095	9500
540-965-32100	10000



Flexibles prêts à monter avec raccords, 0/90° pour hale-bas hydraulique

Réf. Art.	Longueur (mm)
540-965-33010	1000
540-965-33015	1500
540-965-33020	2000
540-965-33025	2500
540-965-33030	3000
540-965-33035	3500
540-965-33040	4000
540-965-33045	4500
540-965-33050	5000
540-965-33055	5500
540-965-33060	6000
540-965-33065	6500
540-965-33070	7000
540-965-33075	7500
540-965-33080	8000
540-965-33085	8500
540-965-33090	9000
540-965-33095	9500
540-965-33100	10000

Pompe électrique, panneau de commande et flexibles haute pression.



Passe-mât

Connecteur traversant de mât pour vérin de bordure.

Réf. Art.	Filetage	Nombre de raccords	Pression de service max, bar (psi)
550-227-02	1/8	1	345 (5000)



Valve de décharge

L'appui sur le bouton de la valve de décharge permet de relâcher instantanément la pression.

Complément idéal pour un hale-bas hydraulique.

Réf. Art.	Filetage	Pression de service max, bar (psi)	Tension, V	Boîtier de connexion, réf
582-006-12	1/8	345 (5000)	12	532-426-01
582-006-24	1/8	345 (5000)	24	532-426-11



Passe-ponts

Connecteurs traversants de pont pour tensionner de drisse, hale-bas et tensionner de pataras. Anodisation incolore.

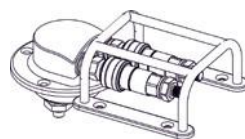
Réf. Art.	Nombre de raccords	Filetage	Pression de service max, bar (psi)	Connexion rapide	Protection inox
540-907-11	1	1/8	345 (5000)	-	508-193 508-207
540-907-12	2	1/8	345 (5000)	-	
540-907-21	1	1/8	345 (5000)	inclus	
540-907-22	2	1/8	345 (5000)	inclus	



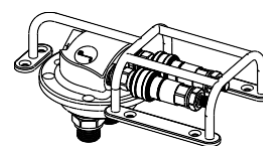
Art. No. 540-907-21



Art. No. 540-907-22



Art. No. 508-193



Art. No. 508-207

Raccord rapide

Monté sur le raccord 1/8" d'un flexible haute pression, ce raccord permet une connexion simple et rapide.

Réf. Art.	Dimension du flexible	Filetage	Pression de service maximale, bar (psi)	À utiliser pour...
585-631-01	1/4	1/4	345 (5000)	backstay tensioner, hydraulic vang





Hale-bas hydrauliques

Pour panneaux de commande Seldén Mast

Réf. Art	Description	Anodisation	Force de traction à la pression de service maximale, kN	Force de traction à 250 bar, pompe électrique, kN	Pression de service maximale, bar (psi)	Force de rappel maximale, kN	Course, mm	Entraxe mini axe-à-axe, mm	Axe de chape inférieur, ø mm	Diamètre extérieur du vérin, ø mm	Volume, L	Filetage dans le vérin (femelle)	Filetage au raccord du flexible (mâle)	Poids, kg
580-033-10	HV-46	Incolore	44	31	345 (5000)	8,4	280	2400	15,8	67	0,4	1/4"	1/8"	12
580-034-10	Hale-bas	Noir												
580-035-10	HV-69	Incolore	57	46	345 (5000)	12	280	2650	19	79	0,7	1/4"	1/8"	15,8
580-036-10	Hale-bas	Noir												
580-036-503		Noir												
580-017-501	HV-89 Hale-bas	Incolore	138	89	345 (5000)	25	340	2300	25	110	1,2	3/8"	1/8"	27
580-018-501		Noir						2790						33
580-017-01		Incolore												
580-018-01		Noir												

Vérin hydraulique



Tendeurs hydrauliques (HT) pour panneaux de commande Seldén



Tendeurs hydrauliques intégrés (HTI)



- Réglage de la pression maximale de la pompe.
- Réglage du niveau de pression pour le passage de la grande à la petite vitesse.
- Soupape de décharge de pression.



Tensionner hydrauliques (HT) pour panneaux de commande Seldén

Pour le réglage du pataras, de la drisse et du hale-bas.

Réf. Art.	Description	Anodisation	Diamètre max. du câble, ø mm (taille du rod)	Force de traction à 345 bar (5000 psi), kN	Pression maximale de service, bar (psi)	COURSE, mm	Longueur repliée, mm	Axe de chape inférieure, ø mm	Diamètre du cylindre, ø mm	Volume, L	Filetage de tige de piston, UNF (pas à gauche)	Filetage dans le cylindre (femelle)	Filetage au raccord de flexible (mâle)	Poids, kg	Fonction 2 vitesses	Double effet
580-003-10	HT-W8/10 Tensionner	Clear	10 (-17)	44	345 (5000)	420	826	15,8	62	0,6	5/8 – 18	1/8"	1/8"	4,3	Oui	Oui
580-004-10	Pour panneau De commande	Black														
580-007-10	HT-W12/14 Tensionner	Clear	14 (-40)	85	345 (5000)	480	912	22	80	1,1	7/8"	1/8"	1/8"	8	Oui	Oui
580-008-10	Pour panneau De commande	Black														

Tensionner hydrauliques intégrés (HTI)

Réf. Art.	Description	Anodisation	Diamètre max. du câble, Ø mm (taille du rod)	Force de traction à 345 bar (5000 psi), kN	Pression maximale de service, bar (psi)	COURSE, mm	Longueur repliée, mm	Axe de chape inférieur, Ø mm	Diamètre du cylindre, Ø mm	Filetage de tige de piston, UNF (pas à gauche)	Poids, kg	Fonction 2 vitesses	Double effet
580-001-10	HTI-W8/10 Tendeur de pataras avec pompe intégrée	Anodisé	10 (-17)	44	345 (5000)	420	1028	15,8	62	UNF 5/8" - 18	8,1	Oui	Non
580-002-10		Noir											
580-005-10	HTI-W12/14 Tendeur de pataras avec pompe intégrée	Anodisé	14 (-40)	85	345 (5000)	480	1156	22	80	UNF 7/8" - 14	13	Oui	Non
580-006-10		Noir											

Terminaisons supérieures

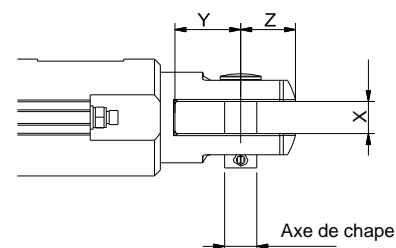
Vérin	Fourche inox Réf. Art.	Diamètre de l'axe de chape, Ø mm	Corps de ridoir et goupille fendue Réf. Art.
HTI-W8/10 HT-W8/10	581-415-01	15,8*	174-326-99
	581-415-01		
HTI-W12/14 HT-W12/14	581-416-01	22	174-328-99
	581-416-02 (for -22 rod)	19	

Lorsqu'un W8/10 est utilisé sur un pataras de Ø7 mm avec un trou de Ø13 mm, un kit de conversion avec bagues et un axe de chape Ø12 mm est nécessaire. Réf. article : 306-558-04.



Embout à fourche supérieurs et inférieurs

Réf. Art.	Vérin	Diamètre de l'axe de chape, Ø mm	X	Y	Z	Filetage de tige de piston, UNF
581-415-01	HTI-W8 et HT-W8/10	15.80	16	30	19	5/8"
581-416-01	HTI-W12/14 et HT-W12/14/10	22.00	22	44	36	7/8"
581-416-02	HTI-W8 et HT-W8/10	19.00	22	44	36	7/8"



Chape articulée (option)

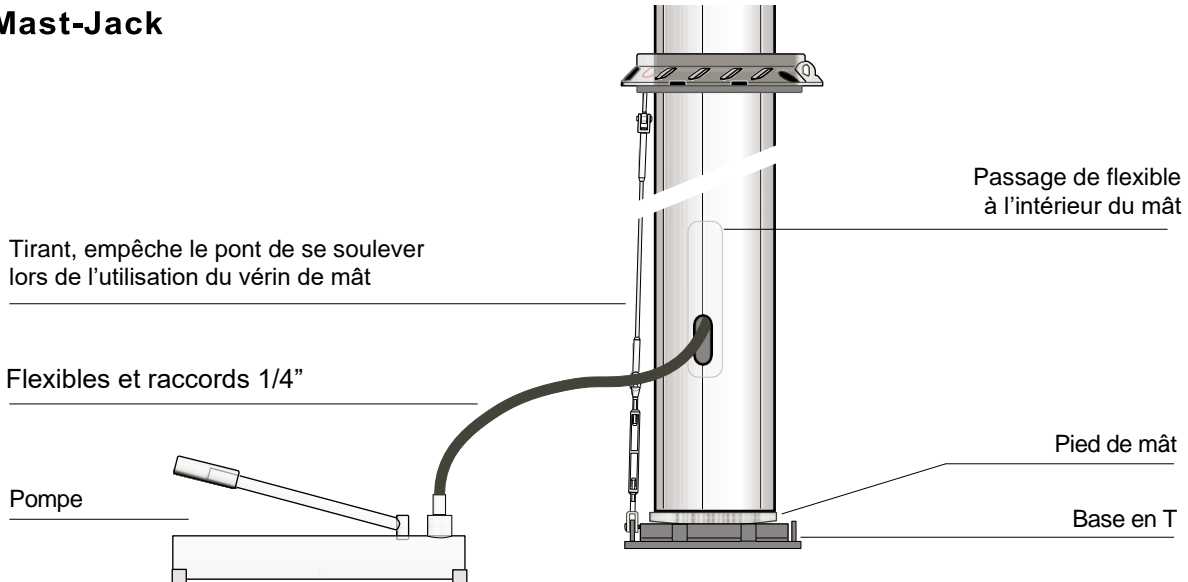
Vérin	Réf. Art.	Diamètre de l'axe de chape, Ø mm
HTI-W8/10 HT-W8/10	174-107-01	15,8*
HTI-W12/14 HT-W12/14	174-135-01	22
	174-134-01 (for -22 rod)	19



Réf. Art. 306-558-03/-04


*Si la cadène possède un trou de Ø13 mm, un toggle œil/fourche (réf. 174-106-01) ainsi qu'un kit de conversion (réf. 306-558-03), comprenant des bagues et un axe de chape Ø12 mm, sont nécessaires.

Mast-Jack

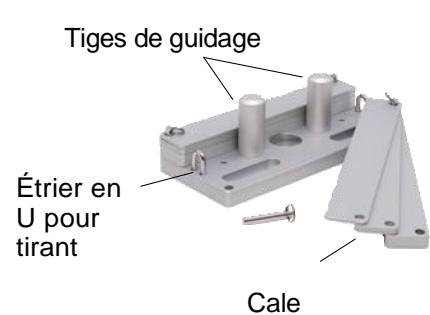


Caractéristiques techniques

Système	Profil de mat	Pression maximale de service, bar (psi)	Charge max de service (kN)
D65/300	C193 CC192	300 (4350)	100
D63/400	C211-C245 CC210-CC244	400 (5800)	125
D80/500	C264-C304, F265-F305 CC263-CC303	500 (7250)	250
D110/400	C321-C405 F324-F406	450 (6525)	428

Mast-Jack monté sur le pied de mât avec flexible de 2 m et raccord rapide (mâle)	Profil de mat	Réf. Art.	Profil de mat	Réf. Art.
	Aluminium		Carbone	
	C193	502-196-01	CC192	502-196-03
	C211	502-230-01	CC210	502-230-03
	C227	502-231-01	CC226	502-231-03
	C245	502-232-01	CC244	502-232-03
	C264, F265	502-233-01	CC263	502-233-03
	C285, F286	502-234-01	CC284	502-234-03
	C304, F305	502-235-01	CC303	502-235-03
	C321, F324	502-236-01		
	C365, F370	502-237-01		
	F406	502-238-01		

Pompe avec manomètre et raccord rapide (femelle)	Système	Réf. Art.
	D65/300	550-160-01
	D63/400	550-160-01
	D80/500	550-160-02
	D110/400	550-160-03

Base en T avec cales et étriers en U pour la fixation du tirant	Système	Réf. Art. (dim., mm)
 <p>Tiges de guidage</p> <p>Étrier en U pour tirant</p> <p>Cale</p>	D65/300	510-208-01 (205 x 140)
	D63/400	510-180-01 (300 x 125)
	D80/500	510-185-01 (370 x 160)
	D110/400	510-190-02 (530 x 230)

Kit de tirant, comprend les pièces de conversion pour anneau de pont standard	Profil de mat	Réf. Art.
	C193, CC192	601-003-54
	C211, C227, C264, F265 CC210, CC226, CC263	508-309-02
	C245, C285, F286, C304, F308 CC244, CC284, CC303	508-309-03

Accessoires	Réf. Art.
Compartiment de flexible, avec rivets pop inclus 	507-537-01
Cale, 2 mm (D65/300)	510-209
Cale, 5 mm (D65/300)	510-210
Cale, 10 mm (D65/300)	510-211
Cale, 2 mm (D63/400) (Tillval)	510-214
Cale, 5 mm (D63/400)	510-181
Cales, 10 mm (D63/400)	510-182
Cale, 15 mm (D63/400)	510-183
Cale, 2 mm (D80/500) (Tillval)	510-215
Cale, 5 mm (D80/500)	510-186
Cale, 10 mm (D80/500)	510-187
Cale, 20 mm (D80/500)	510-189
Boulons de verrouillage pour cales (D65/300)	165-107
Boulons de verrouillage pour cales (D63/400)	165-207
Boulons de verrouillage pour cales (D80/500)	166-011
Flexible hydraulique 1/4", 2 m, avec raccords	540-965-01
Raccord rapide (mâle)	540-966
Capuchon de protection plastique pour 540-966	540-968
Raccord rapide (femelle)	540-967
Capuchon de protection plastique pour 540-967	540-969
Rondelle d'étanchéité pour raccord	540-885
Étrier en U pour fixation du tirant	508-023-02
Spray silicone, 200 ml, pour coins en caoutchouc d'anneau de pont	312-506
Certaines règles de course imposent un câble de sécurité entre le mât et la base en T.	508-010-10
Cale, 5 mm (D110/400)	510-193
Cale 15 mm (D110/400)	510-194
Cale 30 mm (D110/400)	510-195