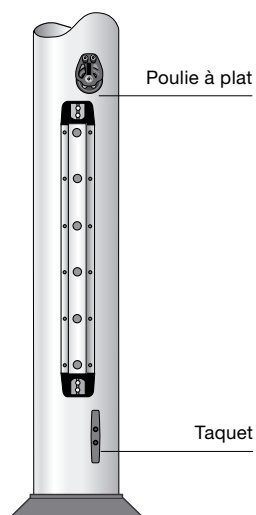


Systèmes de réglage du chariot de tangon

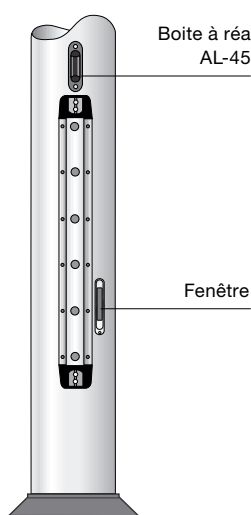


Le système de réglage de la hauteur du chariot de tangon assure des manœuvres de spinnaker sans effort et permet à l'équipage de régler le spinnaker de façon parfaite.

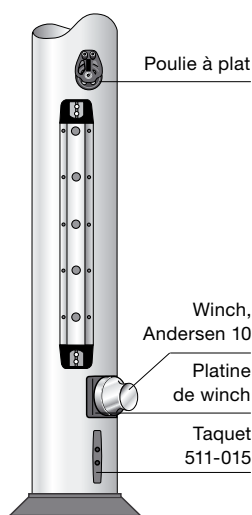
Les rails ne sont pas inclus dans le système de réglage de chariot de tangon.
Voir Page 149.



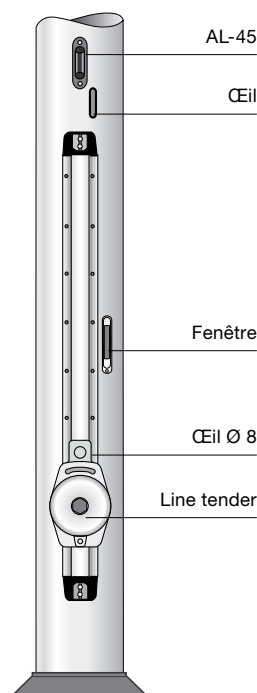
C175-F212, E122-E170:
N° art. 405-001-81.
(Taquet, N° art. 511-016*)



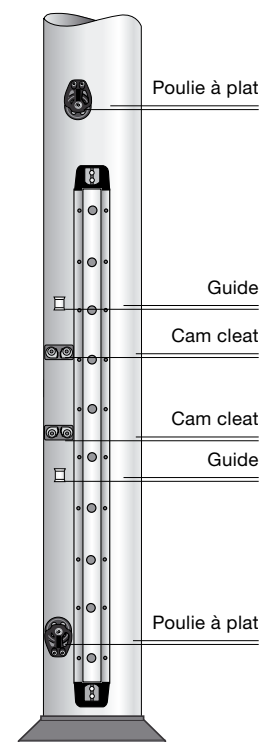
N° art 538-508-06.
Système plus élaboré manoeuvre depuis le cockpit.



N° art 406-001-87.



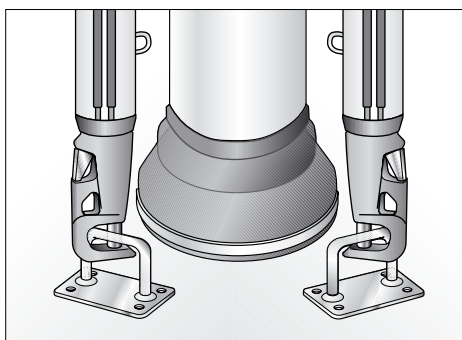
N° art 538-508-11.



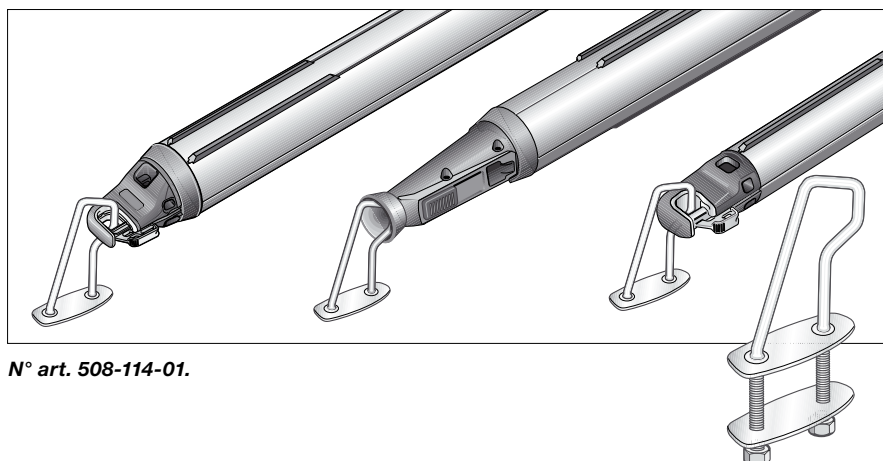
C175-C245:
N° art 405-001-85.
C264:
N° art. 406-001-85.

*Pour plus d'informations sur les taquets, voir page 48.

Platines de stockage



N° art. 508-145.
N° art. 508-398.



N° art. 508-114-01.