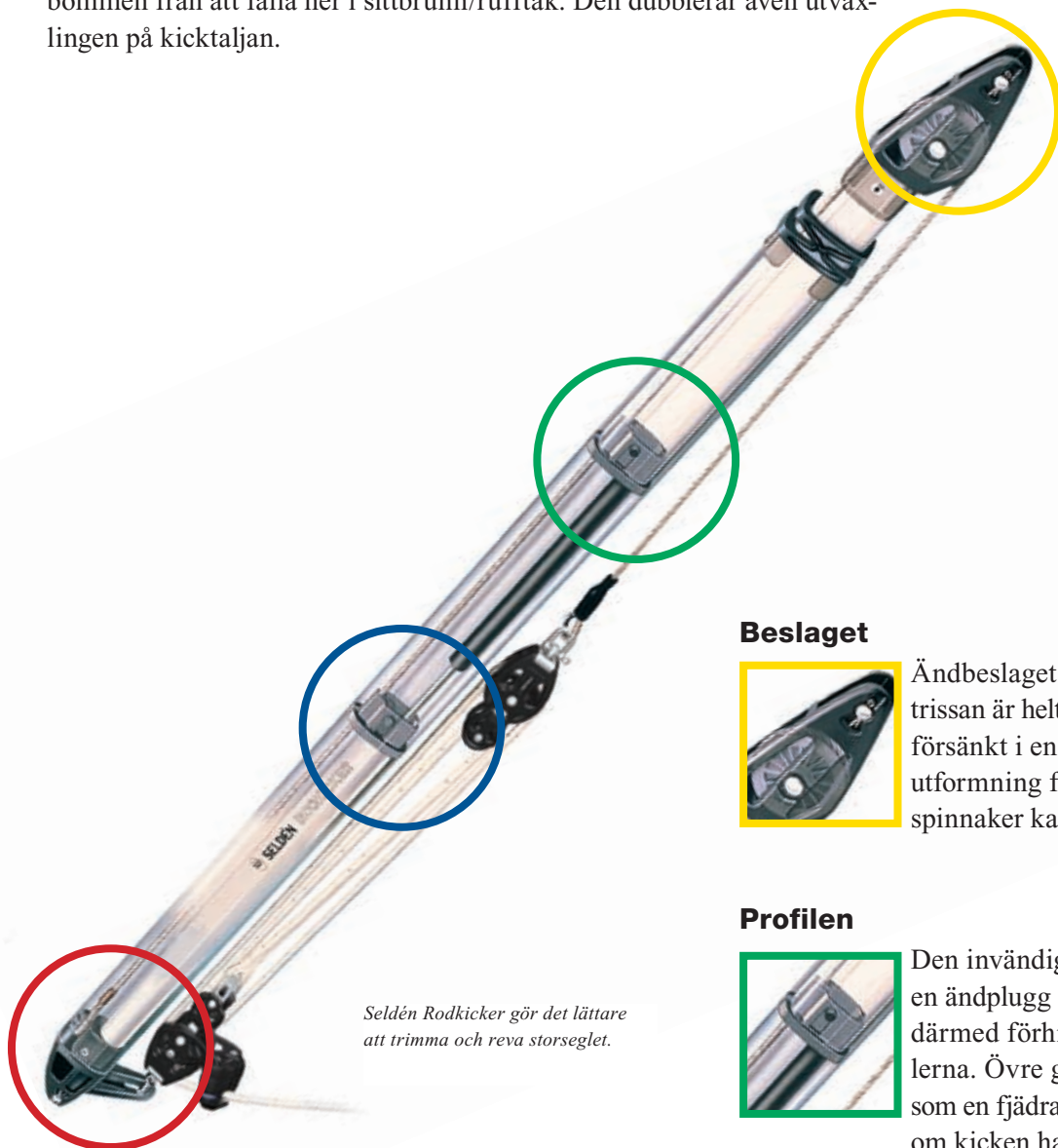


Rodkicker, kickstång

Seldén Rodkicker är ett effektivt hjälpmedel – både för kapseglaren och familjeseglaren. Den underlättar segelhanteringen vid revning och hindrar bommen från att falla ner i sittbrunn/rufftak. Den dubblar även utväxlingen på kicktaljan.



Seldén Rodkicker gör det lättare att trimma och reva storseglet.

Lättmonterad och lättmanövrerad



Med det långa fästet för blocket kan taljan vridas och lätt manövreras från både styrbord och babords sida. Rodkicker är lättmonterad på alla master. Utförlig monteringsinstruktion medföljer. Vid komplettering av en äldre rigg går det utmärkt att använda den befintliga kicktaljan. Rodkicker, tillverkad i anodiserad aluminium, är noggrant utprovad och svarar mot högt ställda krav på kvalitet och funktion.

Beslaget



Ändbeslaget har väl rundade former, trissan är helt skyddad och saxpinnen sitter försänkt i en recess. Denna genomtänkta utformning förhindrar att exempelvis en spinnaker kan fastna i beslaget.

Profilen



Den invändiga profilen är försedd med en ändplugg som glider i ytterprofilen och därmed förhindrar kontakt mellan profilerna. Övre glidbussningen är utformad som en fjädrande buffert som dämpar stöten om kicken hastigt går i bottenläge.

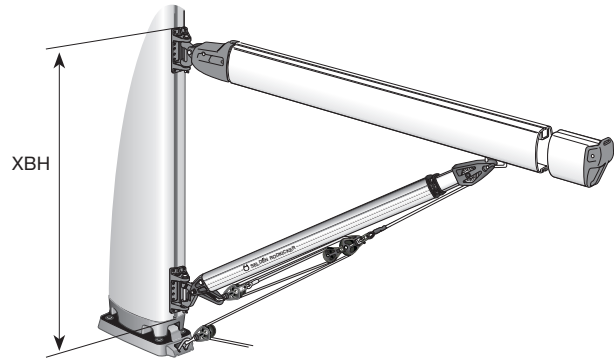
Gasfjäder



Rodkicker kan även levereras med invändig gasfjäder (tillval). Bommen lyfts då när kicktaljan släpps, vilket öppnar seglets akterlik. En Rodkicker med gasfjäder ersätter dirken och underlättar segelhanteringen ytterligare vid revning. Gasfjäder kan enkelt monteras i efterhand.



Manövrering vid masten.



Manövrering från sittbrunnen.

Välj rätt storlek

Rodkickerns storlek baseras i första hand på båtens rätande moment och riggtyp (Masthead/Partial). För normala enskrovsbåtar kan valet grundas på båtens displacement enligt nedanstående tabell. Rätt styrka på

gasfjädern beror på bommens och seglets vikt samt kickens vinkel mot masten. Är du osäker på vilken Rodkicker eller vilken typ av gasfjäder du ska välja, är det enklast att tala med din återförsäljare.

| | | Typ 05 | Typ 10 | | Typ 20 | | Typ 30 | |
|---|--|---|--|-------------------|---|-------------------|---|-------------------|
| | Max. rätande moment: partialrigg | 12,5 kNm | 25 kNm | | 50 kNm | | 120 kNm | |
| | mastheadrigg | 15,0 kNm | 35 kNm | | 70 kNm | | 160 kNm | |
| | Max. displacement: partialrigg | 2,5 ton | 5 ton | | 9 ton | | 20 ton | |
| | mastheadrigg | 3,9 ton | 6 ton | | 11 ton | | 25 ton | |
| | Nuvarande Seldén bomprofil | B087-B120 | B087-B152 | | B171-B200 | | B200-B250 | |
| | Äldre Seldén/Kemp bomprofiler | 86/59-111/75 | 86/59-111/75, 128/90 | | 150/105-189/132, 206/139 | | | |
| | För bomhöjd (XBH) | < 900 mm | ≤ 1100 mm | > 1100 mm | ≤ 1400 mm | > 1400 mm | ≤ 1800 mm | > 1800 mm |
| | Typ av Rodkicker | 05 Standard | 10 Standard | 10 Lång | 20 Standard | 20 Lång | 30 Standard | 30 Lång |
| | Min., längd (L) | 1150 mm | 1360 mm | 1670 mm | 1720 mm | 2260 mm | 2200 mm | 2700 mm |
| | Utan gasfjäder* Art. nr. | 058-036-05 | 058-036-10 | 058-036-13 | 076-046-10 | 076-046-13 | 094-056-10 | 094-056-13 |
| | Med gasfjäder (normal)* Art. nr. | 058-036-06 | 058-036-11 | 058-036-14 | 076-046-11 | 076-046-14 | 094-056-11 | 094-056-14 |
| | Fjäderkraft = | 0,7 kN | 0,6 kN | 0,6 kN | 1,2 kN | 1,2 kN | 2,5 kN | 2,5 kN |
| | Med gasfjäder (hård)* Art. nr. | – | 058-036-12 | 058-036-15 | 076-046-12 | 076-046-15 | 094-056-12 | 094-056-15 |
| | Fjäderkraft = | – | 1,2 kN | 1,2 kN | 2,5 kN | 2,5 kN | 5 kN | 5 kN |
| Med gasfjäder (extra hård)* Art. nr. | – | 058-036-16 | 058-036-17 | 076-046-16 | 076-046-17 | – | – | |
| Fjäderkraft = | – | 2,5 kN | 2,5 kN | 5 kN | 5 kN | – | – | |
| | Max. arbetslast | 8 kN | 12 kN | | 18 kN | | 38 kN | |
| | Kompletteringssats med normal gasfjäder. Art. nr. | 308-038-03 | 308-070-03 | | 308-071-03 | | 308-072-03 | |
| | Fjäderkraft = | 0,7 kN | 0,6 kN | | 1,2 kN | | 2,5 kN | |
| | Kompletteringssats med hård gasfjäder. Art. nr. | – | 308-071-04 | | 308-072-04 | | 308-073-04 | |
| Fjäderkraft = | – | 1,2 kN | | 2,5 kN | | 5 kN | | |
| Kompletteringssats med super gasfjäder. Art. nr. | – | 308-072-05 | | 308-073-05 | | – | | |
| Fjäderkraft = | – | 2,5 kN | | 5 kN | | – | | |
| | Nederända | Nederända A = 9, Ø B = 10, C = 20 Riggbult 165-207 | Nederända A = 9, Ø B = 10, C = 20 Riggbult 165-207 | | Nederända A = 11, Ø B = 12, C = 20 Riggbult 165-404 | | Nederända A = 14, Ø B = 16, C = 30 Riggbult 165-556 | |
| | Överända | Överända S = 7, Ø T = 10, W = 12 Riggbult 165-205 | Överända S = 7, Ø T = 10, W = 12 Riggbult 165-205 | | Överända S = 12, Ø T = 12, W = 14 Riggbult 165-409 | | Överända S = 11, Ø T = 16, W = 16 Riggbult 165-555 | |

* Kicktalja ingår ej.

Val av gasfjäder, Konventionell rigg

| Bomprofil | 86/59 | B087 | B104 | B120 | B120 | B135 | 143/76 | B152 | B171 | B200 | B200 | B250 |
|----------------|--|------|------|------|-----------------|-----------------|-----------------|-----------------|---------------|-----------------|---------------|---------------|
| Vikt, kg/m | 2 | 1,75 | 2,0 | 2,5 | 2,5 | 2,9 | 3,3 | 4,0 | 4,6 | 6 | 6 | 7,5 |
| Omkrets, mm | 240 | 240 | 300 | 330 | 330 | 370 | 390 | 420 | 460 | 550 | 550 | 680 |
| XBH, mm | Maximalt E* normal fjäder/hård fjäder/extra hård fjäder | | | | | | | | | | | |
| Rodkicker | Typ 05 | | | | Typ 10 (S/L) | | | | Typ 20 (S/L) | | Typ 30 (S/L) | |
| 600 | 3,4 | 3,6 | 3,4 | 3,1 | 3,0/4,0/5,4 (S) | 2,6/3,6/4,9 (S) | 2,4/3,3/4,6 (S) | | | | | |
| 700 | 3,7 | 3,8 | 3,7 | 3,4 | 3,3/4,4/- (S) | 2,8/3,9/5,3 (S) | 2,7/3,6/5,0 (S) | | | | | |
| 800 | 3,9 | 4,0 | 3,8 | 3,6 | 3,4/4,6/- (S) | 3,0/4,2/5,7 (S) | 2,9/3,6/5,4 (S) | 2,7/3,7/5,1 (S) | 3,4/4,7/- (S) | | | |
| 900 | 4,0 | 4,1 | 4,0 | 3,8 | 3,6/4,8/- (S) | 3,2/4,4/- (S) | 3,1/4,1/5,7 (S) | 2,9/3,9/5,3 (S) | 3,6/5,1/- (S) | -4,4/6,0 (S) | 4,4/5,9 (S)** | 3,9/5,4 (S)** |
| 1000 | | | | | 3,7/5,0/- (S) | 3,4/4,5/- (S) | 3,2/4,3/5,9 (S) | 3,0/4,1/5,5 (S) | 3,8/5,3/- (S) | 3,3/4,7/6,3 (S) | 4,7/6,3 (S)** | 4,2/5,8 (S)** |
| 1100 | | | | | 3,9/5,2/- (S) | 3,5/4,7/- (S) | 3,4/4,6/6,2 (S) | 3,1/4,3/5,9 (S) | 4,0/5,5/- (S) | 3,5/4,9/6,6 (S) | 5,0/6,7 (S)** | 4,5/6,1 (S) |
| 1200 | | | | | 4,0/5,4/- (L) | 3,7/4,9/- (L) | 3,5/4,7/6,4 (L) | 3,2/4,4/6,0 (L) | 4,2/5,7/- (S) | 3,7/5,2/6,9 (S) | 5,2/7,0 (S) | 4,7/6,4 (S) |
| 1300 | | | | | 4,2/- (L) | 3,7/5,0/- (L) | 3,6/4,8/6,5 (L) | 3,3/4,5/6,2 (L) | 4,3/5,8/- (S) | 3,8/5,3/7,1 (S) | 5,4/7,2 (S) | 4,9/6,6 (S) |
| 1400 | | | | | | | 3,6/4,9/6,6 (L) | 3,4/4,6/6,3 (L) | 4,4/6,0/- (S) | 3,9/5,4/7,3 (S) | 5,6/7,4 (S) | 5,0/6,8 (S) |
| 1500 | | | | | | | | | 4,6/6,3/- (L) | 4,0/5,5/7,4 (S) | 5,7/7,7 (S) | 5,2/7,0 (S) |
| 1600 | | | | | | | | | 4,7/6,4/- (L) | 4,3/5,9/7,9 (L) | 5,9/7,8 (S) | 5,3/7,2 (S) |
| 1700 | | | | | | | | | | 4,3/6,0/8,0 (L) | 6,0/8,0 (S) | 5,4/7,4 (S) |
| 1800 | | | | | | | | | | | 6,2/8,3 (L) | 5,5/7,5 (L) |
| 1900 | | | | | | | | | | | | 5,8/7,8 (L) |
| 2000 | | | | | | | | | | | | 5,9/8,0 (L) |



Rodkicker Typ 05.



Val av gasfjäder, Rullmaster

| Bomprofil | B120 | B120 | B135 | 143/76 | B152 | B171 | B200 | B200 | B250 |
|----------------|--|---------------|---------------|-----------------|-----------------|---------------|-----------------|----------------|---------------|
| Vikt, kg/m | 2,5 | 2,5 | 2,9 | 3,3 | 4 | 4,6 | 6 | 6 | 7,5 |
| Omkrets, mm | 330 | 330 | 370 | 390 | 420 | 460 | 550 | 550 | 680 |
| XBH, mm | Maximalt E* normal fjäder/hård fjäder/extra hård fjäder | | | | | | | | |
| Rodkicker | Typ 05 | Type 10 (S/L) | | | | Typ 20 (S/L) | | Typ 30 (S/L) | |
| 600 | 3,5 | 3,3/4,5/- (S) | 2,8/4,0/- (S) | 2,3/3,4/5,0 (S) | | | | | |
| 700 | 4,0 | 3,7/5,4/- (S) | 3,2/4,5/- (S) | 2,7/3,9/5,7 (S) | 2,5/3,6/5,3 (S) | | | | |
| 800 | 4,3 | 4,0/5,8/- (S) | 3,5/5,0/- (S) | 3,0/4,3/6,4 (S) | 2,8/4,0/5,8 (S) | 3,6/5,2/- (S) | | | |
| 900 | | 4,3/5,9/- (S) | 3,7/5,3/- (S) | 3,3/4,7/6,9 (S) | 3,0/4,4/6,3 (S) | 3,9/5,7/- (S) | -4,6/6,6 (S) | 4,4/6,3 (S)** | 3,8/5,4 (S)** |
| 1000 | | 4,5/- (S) | 3,9/5,5/- (S) | 3,5/5,0/- (S) | 3,2/4,7/- (S) | 4,2/6,2/- (S) | -5,1/7,3 (S) | 4,9/7,0 (S)*** | 4,2/6,0 (S) |
| 1100 | | 4,7/- (S) | 4,1/5,9/- (S) | 3,7/5,4/- (S) | 3,4/4,9/- (S) | 4,5/6,6/- (S) | -5,5/7,9 (S) | 5,4/7,6 (S) | 4,6/6,6 (S) |
| 1200 | | 5,0/- (L) | 4,2/- (L) | 3,9/5,6/- (L) | 3,6/5,2/- (L) | 4,7/6,8/- (S) | 3,9/5,8/8,4 (S) | 5,8/8,2 (S) | 4,9/7,1 (S) |
| 1300 | | 5,2/- (L) | 4,3/- (L) | 4,0/5,8/- (L) | 3,7/5,3/- (L) | 4,9/7,1/- (S) | 4,1/6,1/8,7 (S) | 6,1/8,7 (S) | 5,2/7,5 (S) |
| 1400 | | | | 4,1/5,9/- (L) | 3,8/5,4/- (L) | 5,0/7,3/- (S) | 4,3/6,3/9,0 (S) | 6,4/9,2 (S) | 5,5/7,9 (S) |
| 1500 | | | | | | 5,3/- (L) | 4,4/6,5/9,3 (S) | 6,7/- (S) | 5,8/8,2 (S) |
| 1600 | | | | | | 5,4/- (L) | 4,7/6,9/- (L) | 6,9/- (S) | 5,9/8,5 (S) |
| 1700 | | | | | | | 4,9/7,1/- (L) | 7,1/- (S) | 6,2/8,8 (S) |
| 1800 | | | | | | | | 7,4/- (S) | 6,3/9,0 (S) |
| 1900 | | | | | | | | 7,6/- (L) | 6,6/9,4 (L) |
| 2000 | | | | | | | | | 6,7/9,6 (L) |

S = Standard L = Lång XBH: Se sidan 87.

Omr. = omkrets (anges utöver Seldéns bomsortiment, för att möjliggöra val av rätt Rodkicker till andra typer av bommar) .

* Maximalt E (underlikslängd) ** En extra hård fjäder finns tillgänglig, kontakta din Seldén återförsäljare. *** Bomtravare 511-599-01 behövs.