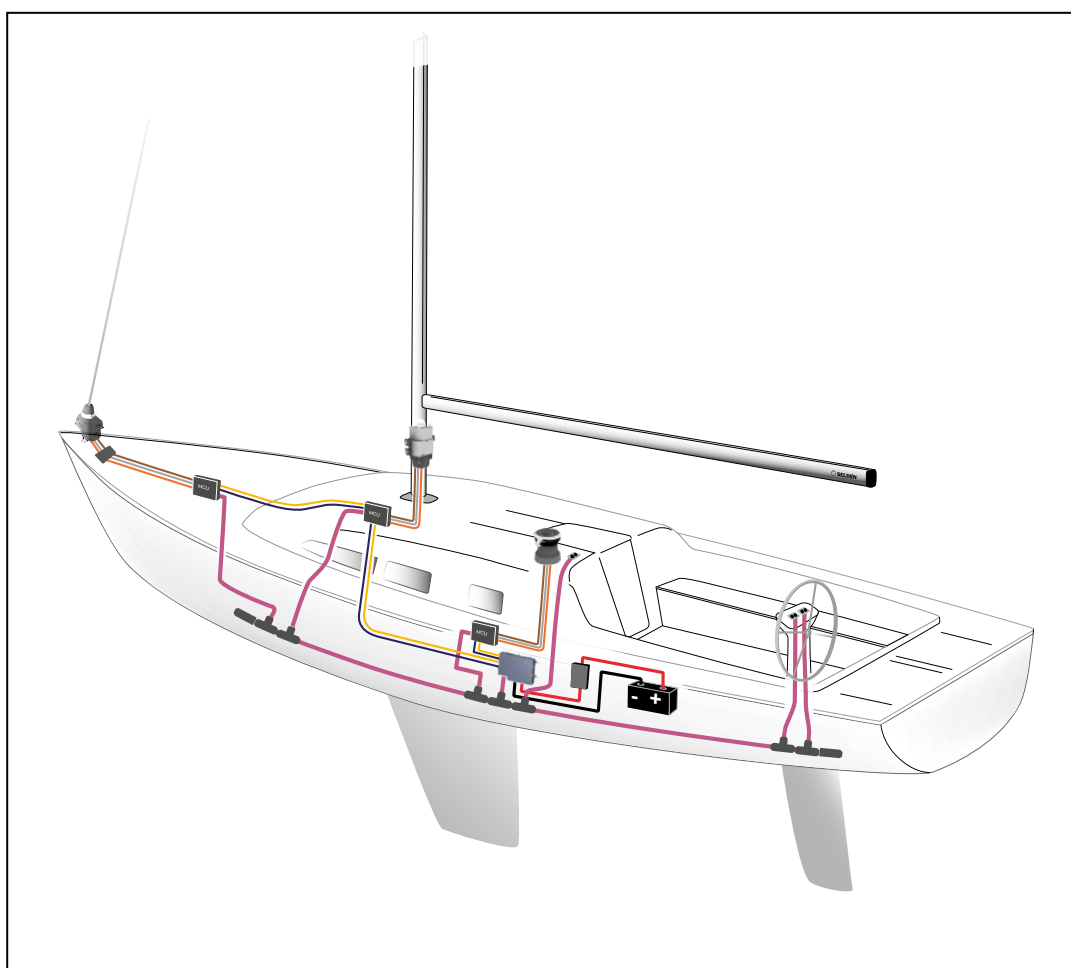


Alimentation électrique et système SEL-Bus

Pièces, installation et dépannage



Introduction

Ce manuel couvre la pose et le dépannage de l'installation électrique.

Veillez lire intégralement ce manuel avant d'entreprendre l'installation et l'utilisation du produit et conservez-le à portée de main pour consultation ultérieure.

Consignes de sécurité

Appliquez et veillez particulièrement aux instructions signalées par les symboles suivants :



ATTENTION

Ce symbole signale un moment critique de la pose ou un conseil technique.



AVERTISSEMENT

Ce symbole signale une situation potentiellement dangereuse. Le non-respect de cette instruction peut être à l'origine de blessures graves ou de dommages aux biens.

Pour garantir une installation électrique correcte

La solution pour une installation sûre et fonctionnant correctement est de suivre à la lettre les instructions contenues dans ce manuel et de sélectionner correctement tous les composants et câbles. Le guide Seldén de commande des pièces nécessaires (référence 597-283-F) est disponible en téléchargement sur le site www.seldenmast.com. Consulter un revendeur agréé Seldén pour toute question sur la sélection du produit approprié. Notre site internet contient la liste des revendeurs répartis en différentes catégories en fonction de leurs compétences respectives. Pour les installations électriques, nous recommandons les distributeurs classés dans la catégorie « Installations techniques de pointe ».

Sommaire

1	Alimentation électrique et système SEL-Bus	4
1.1	Composants fournis par Seldén	5
1.2	Composants non fournis par Seldén	5
2	Installation	6
2.1	Préparation de l'installation.....	6
2.2	Pose de l'interrupteur principal et du fusible 12/24 V	7
2.3	Pose du PSU et du MCU	8
2.4	Pose des touches de commande... ..	11
2.5	Système SEL-Bus.....	12
2.6	Pose du câble SEL-Bus.....	13
2.7	Configuration des touches de commande du réseau SEL-Bus.....	14
3	Fonctionnement	17
4	Guide de dépannage	18
4.1	Fusibles du réseau	18
4.2	Codes d'erreur	18
4.3	Code Erreur sur le PSU – (Power Supply Unit – Bloc alimentation).....	19
4.4	Code erreur sur le MCU – (Motor Control Unit – Bloc Commande moteur)	20
4.5	Convertisseur Sel-bus et contrôle des boutons de commande	20
4.6	Erreur sur le réseau SEL-Bus - Contrôle de l'installation.	21
5	Données techniques.....	22
6	Mise au rebut.....	22
7	Garantie.....	22
	Informations de licence	23

1 Alimentation électrique et système SEL-Bus

Le circuit d'alimentation électrique Seldén doit être connecté à un réseau 10 à 30 V capable de fournir les 1000 W de puissance requise

Le bloc d'alimentation électrique (Power Supply Unit - PSU) élève la tension à 40 à 48 V, juste en dessous de la norme réglementaire de haute tension qui est de 50 V.

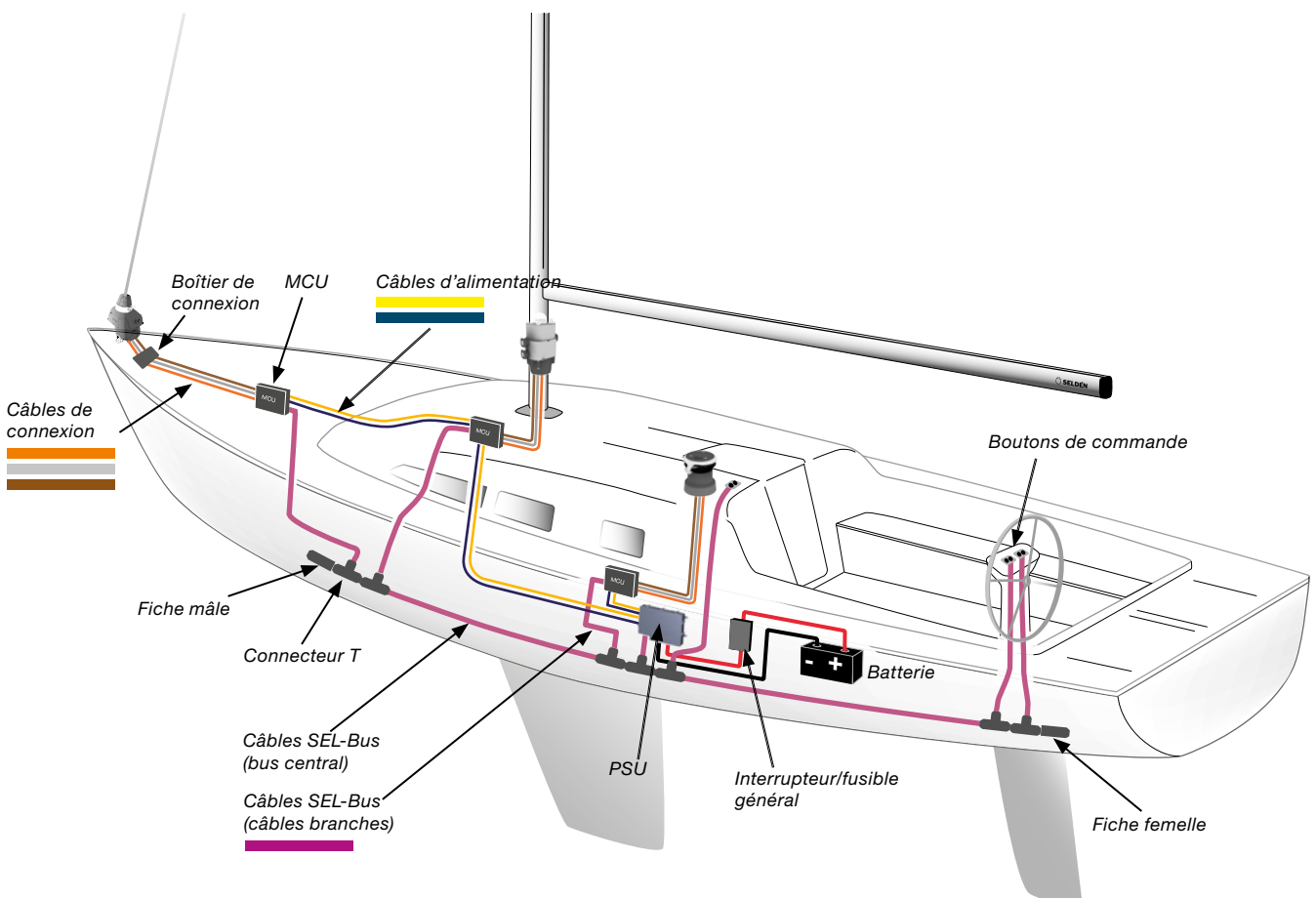
Le circuit électrique comprend un système de diagnostic comportant des codes d'erreur représentés par des LED clignotantes sur le bloc d'alimentation et le module de commande du moteur (Motor Control Unit - MCU).

Le bloc d'alimentation électrique (PSU) et le module de commande du moteur (MCU) sont connectés via un bus de données Can, appelé SEL-Bus.

Le système SEL-Bus établit la communication entre les appareils qui activent la fonction de diagnostic et permet au système de réduire la consommation en activant le mode veille quand le système n'est pas actif. Une faible consommation d'électricité perdue en mode veille, ce qui nécessite d'isoler le système via l'interrupteur d'alimentation quand il n'est pas en service, afin de préserver la charge de la batterie.










SEL-Bus est un système autonome qui ne doit être connecté à aucun autre réseau de bus CAN du bord tel qu'un réseau NMEA2000.



1.1 Composants fournis par Seldén

Tous les systèmes d'alimentation et les pièces SEL-Bus sont vendues séparément dans le kit PSU de base (Bloc alimentation) et dans les MCU (blocs commande moteur). Reportez-vous au Guide de commande 597-283-F.

Pièces du Réseau général SEL-Bus*		
PSU – Power Supply Unit - Bloc d'alimen- tation	Converti le 12V ou 24V en 42-48V 255x160x44 mm	
Fiches mâle et femelle	Résistances à chaque extrémité du câble SEL-Bus principal	
Connecteur en T	Connecte les câbles de déviation au SEL-Bus principal	
Câble SEL-Bus	Câble principal et câbles de déviation 0,3m/1m/2m/5m/10m	
Interrupteur/fusible intégré	100A/60A	
Câbles d'alimentation (PSU-MCU)	Jaune et bleu foncé 6mm ² /10mm ²	

Pièces pour le bloc moteur*		
Bloc Commande Moteur (MCU)	Pour les différents moteurs 255x160x44 mm	
Convertisseur SEL-Bus	Transmet le signal des boutons de commande vers le réseau SEL-Bus. Livré avec 4x1,5m (de câble rouge et vert pour les boutons de commande)	
Boutons de commande	Marche/Arrêt - 1/2	

* L'apparence des produits peut varier des photos

1.2 Composants non fournis par Seldén

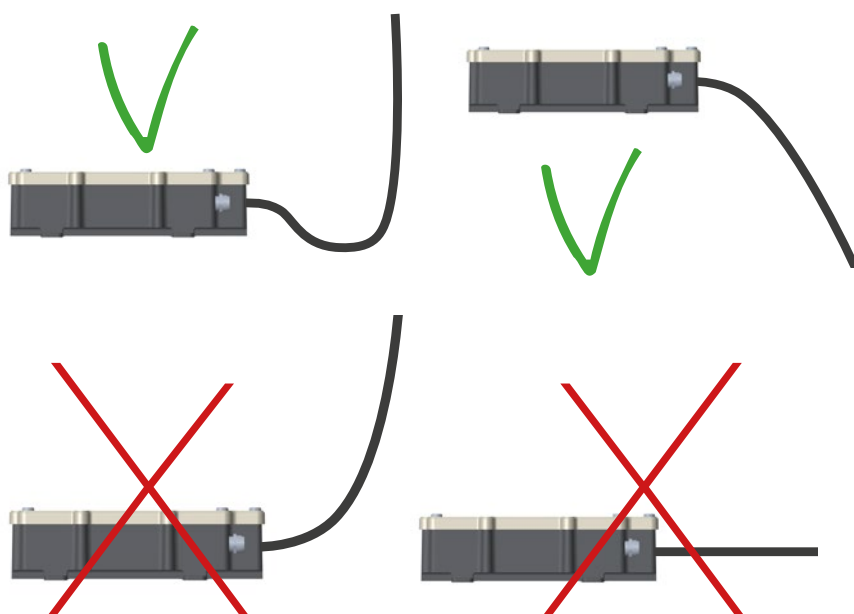
Désignation	Commentaire	
Batterie	Batterie 12 V ou 24 V installée à bord	
Câbles de batterie – Connexion de la batterie au PSU (bloc d'alimentation)	Utilisez le code de couleur normalisé pour la pose des câbles positifs et négatifs	
Télécommande de contrôle à distance	Recommandée pour ne pas avoir à éteindre l'alimentation depuis le cockpit	

2 Installation

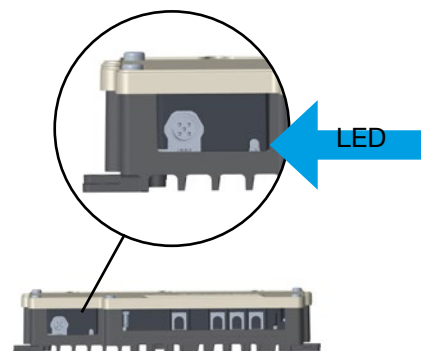
2.1 Préparation de l'installation

Posez le bloc d'alimentation et le module de commande moteur à des emplacements à bord répondant respectivement aux critères suivants:

- Le bloc d'alimentation (PSU) est installé aussi près que possible de la batterie
- Le bloc de commande moteur (MCU) est installé à proximité du moteur Seldén qu'il commande.
La longueur des câbles de connexion ne doit pas excéder 3x5m.
- Le bloc d'alimentation et le module de commande moteur sont installés au sec
- Le bloc d'alimentation et le module de commande moteur sont placés de sorte à permettre de créer une boucle d'égouttement sur les câbles avant leur insertion dans les blocs. Cette disposition prévient le risque d'infiltration d'eau dans les blocs.



- Le bloc d'alimentation et le module de commande moteur sont positionnés de sorte à permettre de lire facilement tout code d'erreur indiqué par la LED témoin (voir l'emplacement de la LED témoin dans l'illustration ci-contre), ainsi que l'étiquette d'identification du bloc à travers l'opercule transparent
- Le bloc d'alimentation et le module de commande moteur sont positionnés de sorte à permettre de remplacer facilement le fusible implanté sous l'opercule
- Tenez compte en permanence du fait que les autres systèmes déjà installés à bord peuvent être affectés par le nouveau matériel électronique. N'installez pas le bloc d'alimentation, le module de commande moteur et les câbles à proximité d'appareils sensibles aux interférences magnétiques (compas, antenne, récepteur GPS, par exemple).
- Tous les composants du système SEL-Bus (connecteurs en T, terminaisons, ect.) doivent être installés de manière à permettre un contrôle ou un remplacement facile.



L'installation des appareils à un emplacement sec prévient les risques d'infiltration d'eau.



N'installez pas les appareils dans le compartiment moteur ni dans tout autre local à température ambiante élevée.

2.2 Pose de l'interrupteur principal et du fusible 12/24 V.

L'interrupteur général et le fusible doivent être insérés entre la batterie et le bloc d'alimentation. Si une option d'interrupteur / fusible non standard est choisie (non fournie avec le pack standard 12V ou 24V) Utilisez une des deux alternatives du tableau ci-dessous selon la puissance du fusible :

- Fusible-interrupteur haute intensité
- Interrupteur et fusible haute intensité

Système de batterie		
12V	100 A (Fusible avec temporisation)	120-160 A (Fusible action rapide)
24V	50 A (Fusible avec temporisation)	60-75 A (Fusible action rapide)

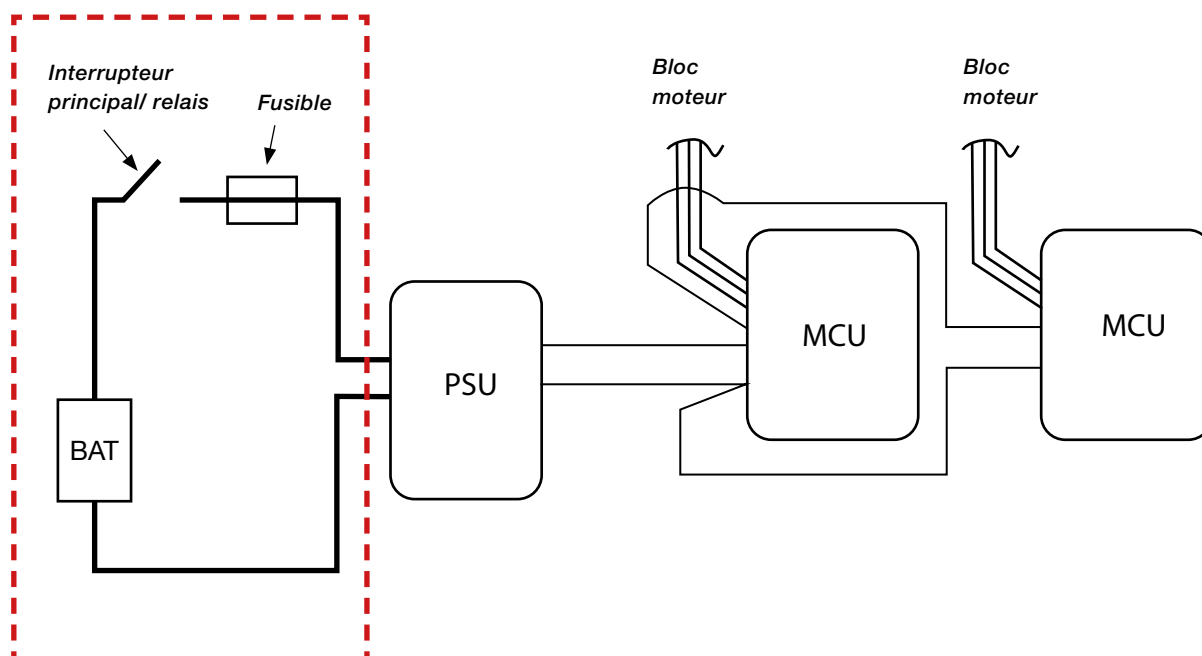
Connectez l'interrupteur/fusible et le bloc d'alimentation à la batterie à l'aide de câbles de même qualité et du même code couleurs que les câbles standards posés à bord. La section des câbles nécessaires dépendent de la puissance de la batterie et de la longueur totale du câble positif et du câble négatif dans le circuit de la batterie ou du bloc d'alimentation. Le calibre des câbles est indiqué dans le tableau ci-dessous :

Tension	Longueur totale maximale 5 m	Longueur totale 5 à 10 m
12V	Section minimale du câble 25 mm ²	Section minimale du câble 35 mm ²
24V	Section minimale du câble 12 mm ²	Section minimale du câble 25 mm ²



Ouvrez le coupe-circuit de la batterie avant de connecter le bloc d'alimentation à la batterie

Connectez le circuit 12/24 V comme indiqué dans le schéma ci-dessous.



Il est recommandé d'utiliser une télécommande de contrôle à distance pour ne pas avoir à éteindre l'alimentation depuis le cockpit.

2.3 Pose du PSU et du MCU



Ouvrez le coupe-circuit de la batterie avant de connecter le bloc d'alimentation (PSU) et le module de commande moteur (MCU)

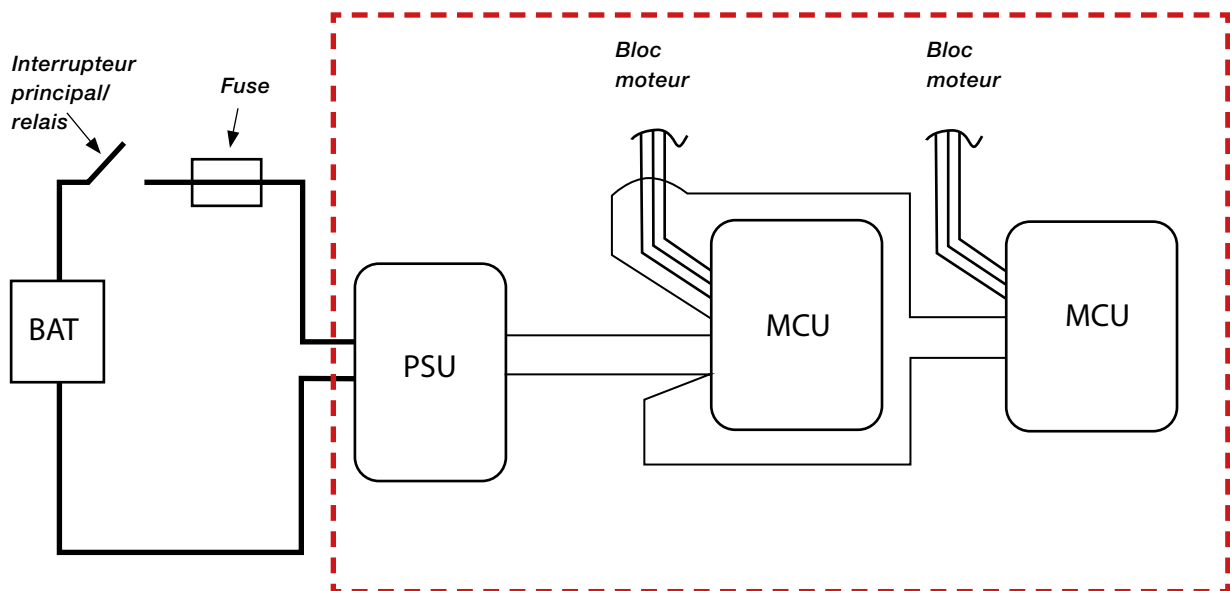
Ouvrez le coupe-circuit de la batterie avant de connecter le bloc d'alimentation (PSU) et le module de commande moteur (MCU)

Câble positif (connecté à +VBUS): Bleu foncé

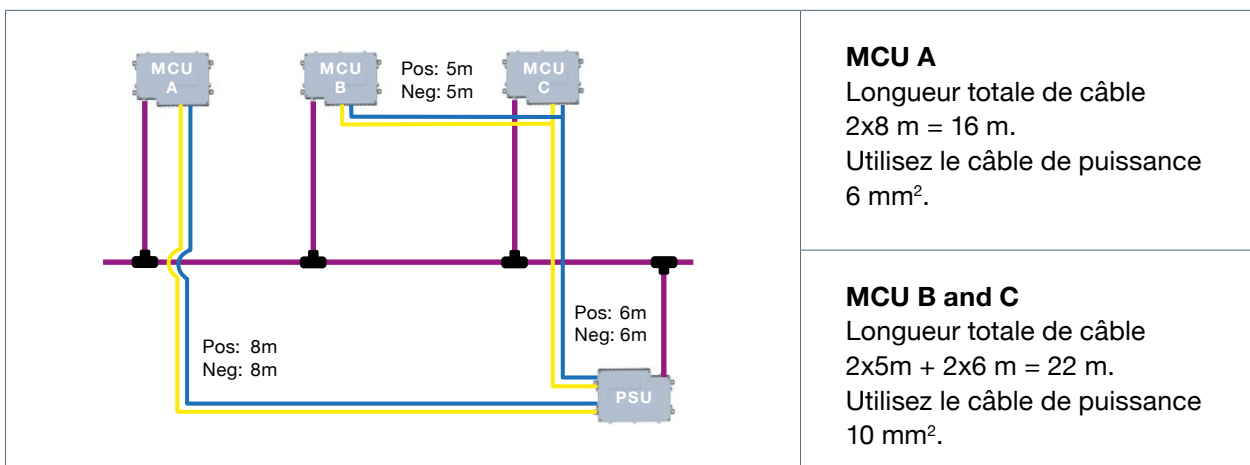
Câble négatif (connecté à -VBUS): Jaune

Respectez les sections de câble indiquées dans le tableau ci-dessous pour la connexion entre le bloc d'alimentation et le module de commande moteur : (basez le calcul sur le cumul des longueurs du câble positif et du câble négatif) :

Dimension du câble (section)	Longueur maximale recommandée (câble positif + câble négatif)
6 mm ²	18 m
10 mm ²	40 m



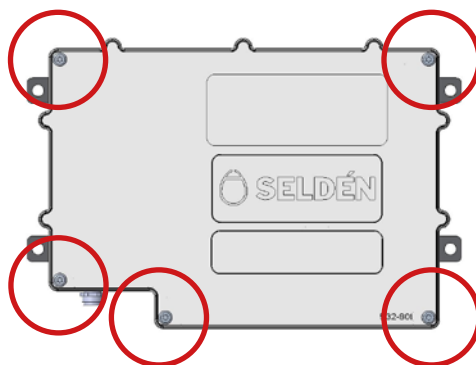
Si plusieurs modules de commande de moteur (MCU) sont utilisées, les MCU supplémentaires peuvent être connectées en parallèle soit directement au PSU soit via une autre MCU. Les différentes options de câblage peuvent nécessiter des longueurs et des tailles de câble différentes. **Exemple** de calcul de la taille du câble d'alimentation nécessaire pour les systèmes avec plusieurs modules de commande de moteur:



Câblage du bloc d'alimentation

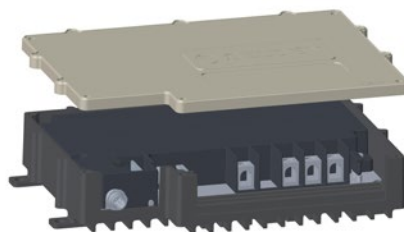
1.

Desserrez les 5 vis à tête Torx. Vis (T20) du couvercle du bloc d'alimentation, repérées dans l'illustration ci-contre.



2.

Ôtez le couvercle pour découvrir les connecteurs.



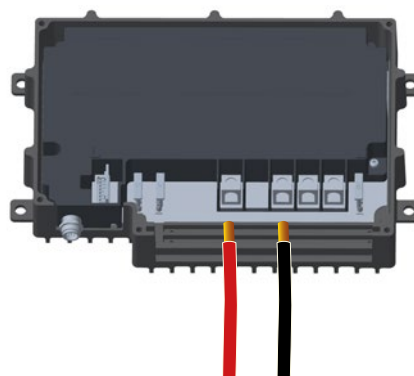
3.

Connectez le câble de la borne positive de la batterie au connecteur marqué +BAT. Serrez la connexion.

4.

Connectez le câble de la borne négative de la batterie au connecteur marqué -BAT (GND). Serrez la connexion.

Utilisez les couleurs de câble normalisées du bord.

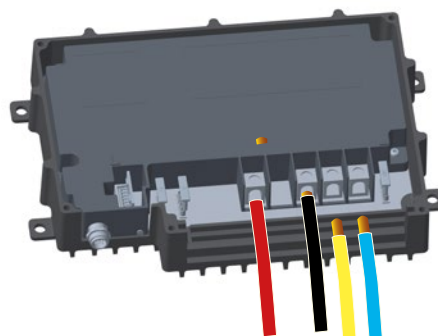


5.

Connectez le câble bleu foncé du connecteur +VBUS du bloc d'alimentation au connecteur +VBUS du module de commande moteur

6.

Connectez le câble jaune du connecteur -VBUS du bloc d'alimentation au connecteur -VBUS du module de commande moteur.



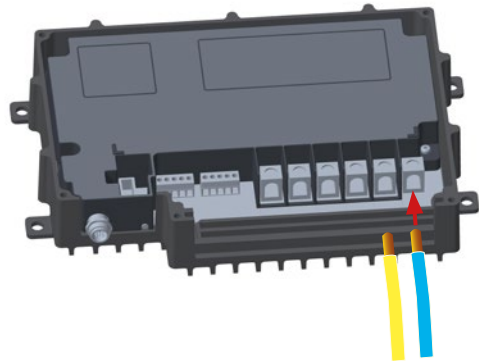
Câblage du module de commande moteur

1.

Dévissez les vis à tête Torx (T20) pour ouvrir le couvercle du module de commande moteur de la même manière que le bloc d'alimentation.

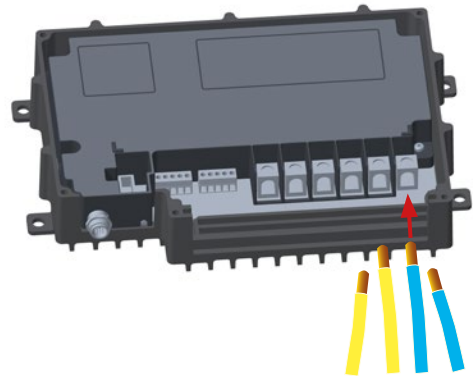
2.

Connectez le câble positif bleu foncé du connecteur du bloc d'alimentation au connecteur +VBUS (+48 V) et le câble négatif jaune au connecteur -VBUS (GND). Serrez les deux connexions



3.

Pour installer des modules de commande moteur supplémentaires, connectez-les en parallèle au bloc d'alimentation ou au premier module de commande moteur, selon la configuration offrant le câblage le plus simple.

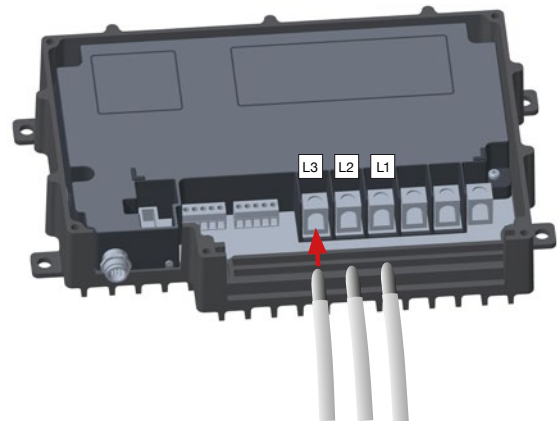


4.

Pour finir, connectez les câbles de connection des moteurs à leur connecteurs respectifs dans le MCU (Bloc commande moteur) : L3-L2-L1

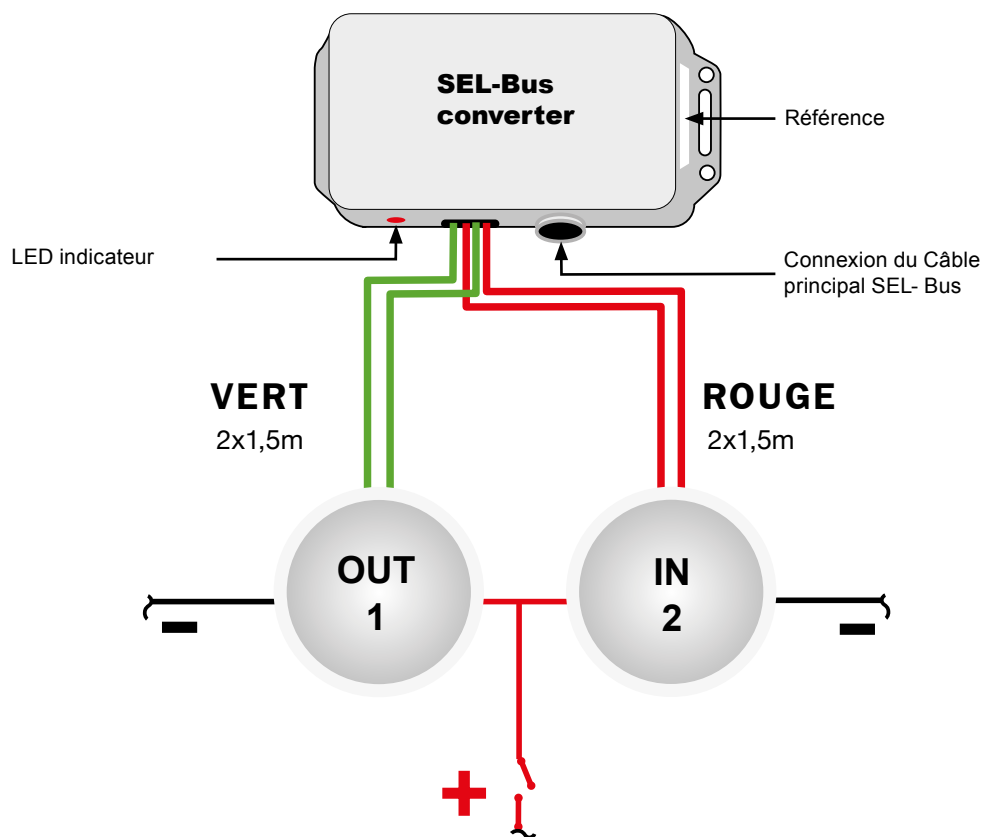



Notez que la position des câbles de connection peut varier selon les moteurs. Suivez scrupuleusement les instructions de jumelage de chaque appareil.



2.4 Pose des touches de commande

Un convertisseur SEL-Bus est utilisé pour convertir les signaux des boutons de commande au protocole CAN du système SEL-Bus.



 Les boutons de commande doivent être connectés au bon connecteur SEL-Bus.
Furlex, Winch = 532-827-01
Furling mast = 532-827-02

1. Déterminez un emplacement approprié pour le convertisseur SEL-Bus, proche des boutons de commande, protégés des aléas climatiques et de manière à ce que les LED d'alerte soient visibles.
2. Coupez à la longueur appropriée le câble rouge et le câble vert inclus dans le convertisseur SEL-Bus. Raccordez les connecteurs de câble inclus dans le kit de boutons de commande.
3. Connectez les câbles verts au bouton "OUT / 1, en utilisant le bon terminal comme décrit dans la notice du bouton de commande respectif.
4. Connectez les câbles rouges au bouton "IN / 2, en utilisant le bon terminal comme décrit dans la notice du bouton de commande respectif.
- (5) Le rétroéclairage des touches (qui est optionnel), est connecté à l'emplacement selon les indications de la notice des boutons de commande respectifs. Le rétro-éclairage est à connecter de préférence à l'interrupteur des feux de navigation. Utilisez les codes de couleurs de câble normalisés du bord.
6. Installez les boutons de commande. Les diamètres de perçage sont indiqués dans les instructions.



Attention au risque d'activation involontaire lorsque vous placez les boutons de commande!

2.5 Système SEL-Bus

! Ne pas fermer le coupe-circuit de la batterie avant d'avoir installé tous les câbles SEL-Bus

Le réseau SEL-Bus établit la communication entre le bloc d'alimentation (PSU), le module de commande moteur (MCU) et les boutons de commande et fournit les données à ces appareils. Le réseau utilise un « bus central » comme câble de communication principal qui parcourt la longueur du navire, et des « câbles de dérivation » qui permettent de connecter le bloc d'alimentation, le module de commande moteur et les boutons de commande. Le réseau SEL-Bus fonctionne en série ce qui facilite l'extension du réseau.

Système SEL-Bus

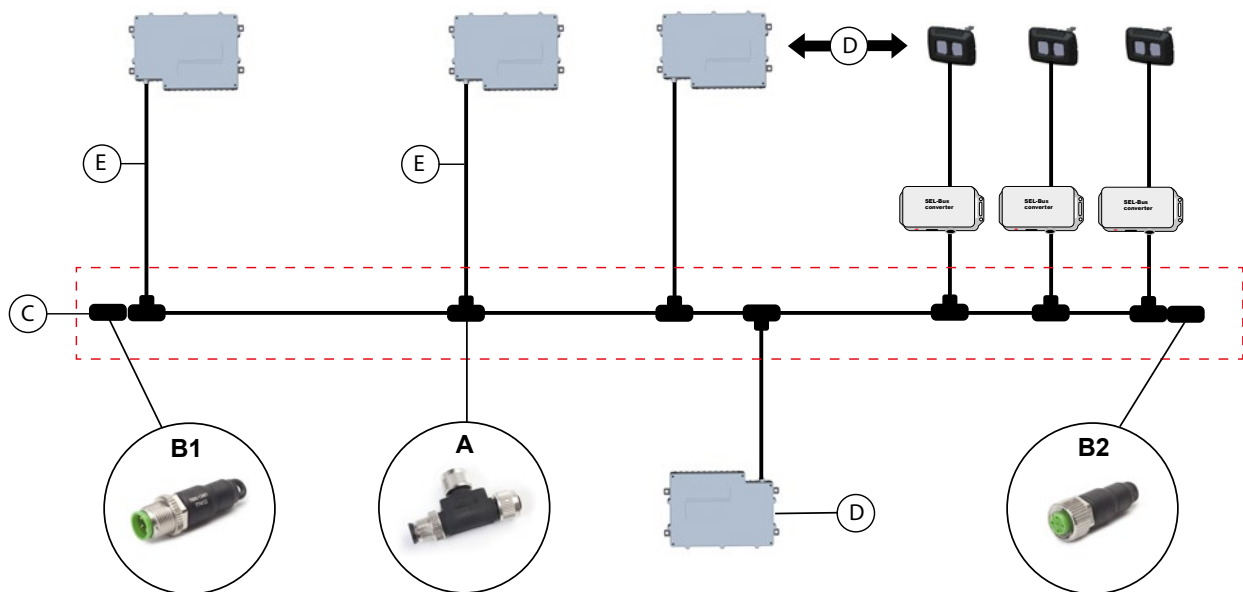
Connecteur T (A) : Connecteur trois voies avec 1 connecteur mâle et 2 connecteurs femelles. Les connecteurs T permettent de connecter les câbles dérivés des appareils au bus central.

Terminaisons mâle (B1) et femelle (B2) : Résistance de terminaison 120 ohms à chaque extrémité du bus central SEL-Bus. Ces terminaisons sont essentielles pour un signal sécurisé.

Bus central (C) : Le câble de communication principal est fermé par une terminaison à chaque extrémité.

Appareils (D) : Tout système connecté au SEL-Bus via un câble dérivé. Ces éléments sont le bloc d'alimentation, le module de commande moteur et les boutons de commande

Câble branche (E) : Câble de connexion d'un appareil au bus central. Longueur maximale 5 m.

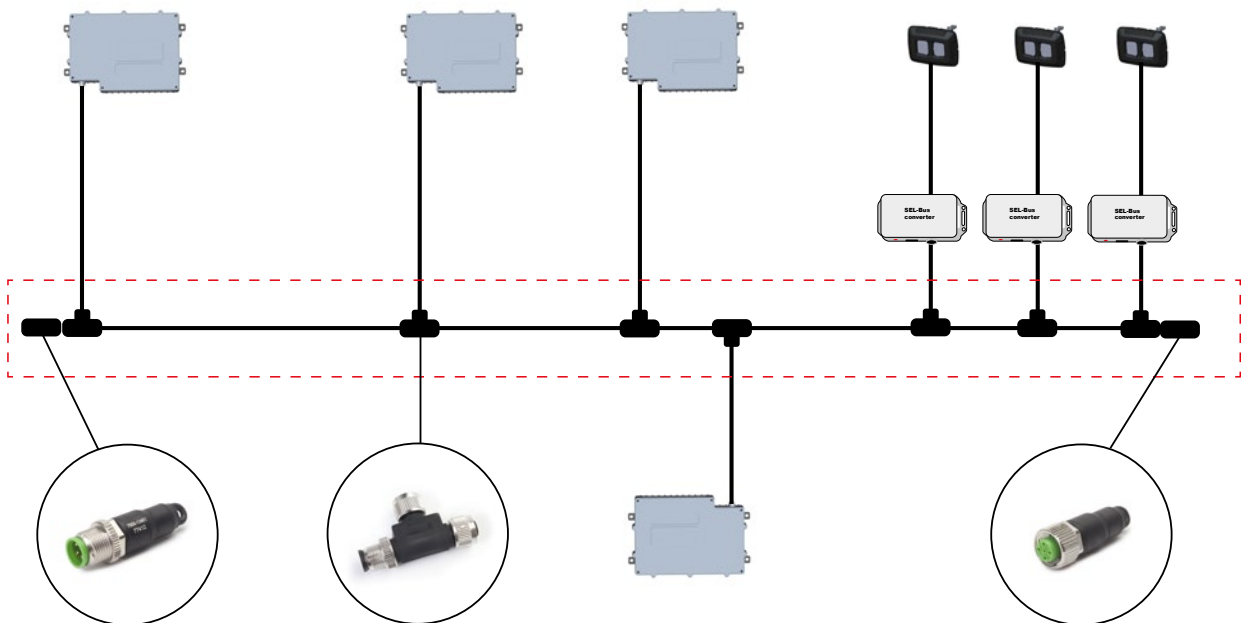


! Attention ! La longueur totale du réseau SEL-Bus (bus central câbles branches) ne doit pas être supérieure à 70 m

! Un système SEL-Bus existant peut facilement être complété avec un appareil supplémentaire.

2.6 Pose du câble SEL-Bus

1. Démarrez à une extrémité du bus central. Connectez l'embout mâle au connecteur T.
2. Connectez le câble branche du premier appareil au connecteur T
3. Connectez le premier câble de bus central au connecteur T.
4. Connectez un nouveau connecteur T à l'extrémité du câble de bus central.
5. Répétez les étapes 3 à 5 pour chaque appareil supplémentaire (bloc d'alimentation, module de command moteur, boutons de commande) à connecter au bus central.
6. Terminez l'installation en connectant l'embout femelle à l'extrémité du bus central.



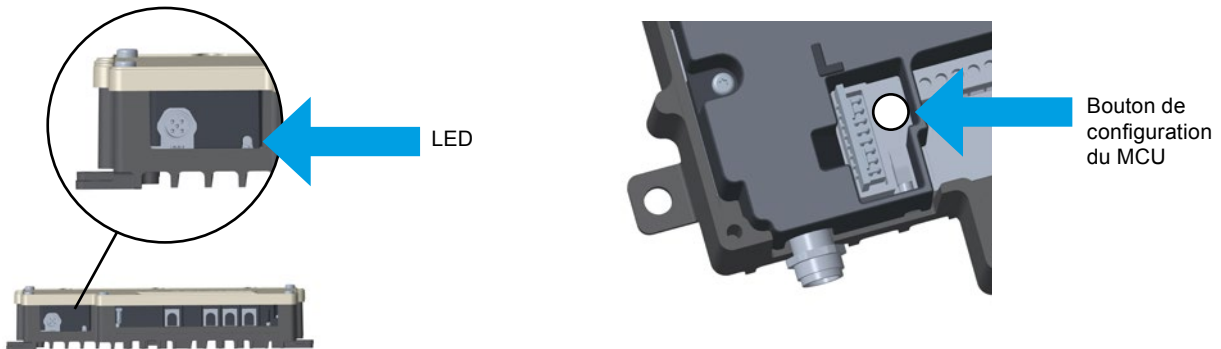
Les connecteurs en T peuvent être connectés directement entre eux.



Les câbles SEL-Bus peuvent être connectés directement entre eux. Exemple : 2x5m de câble SEL-Bus peuvent être utilisés comme 1 x 10m.

2.7 Configuration des touches de commande du réseau SEL-Bus.

Pour configurer les boutons de commande au réseau SEL-Bus, on utilise le bouton de configuration de chaque MCU. Le bouton de configuration est situé sous le couvercle transparent, derrière la Led et à côté de la puce de commande.



Utilisez un axe non métallique pour appuyer sur le bouton de configuration



Le MCU doit être connecté au moteur (Chapitre 2.3) avant de configurer les boutons de commande

Bouton de configuration	Mode	Indicateur Led	Action
Appuyez une fois	Mode bouton de Configuration	Violet	Appuyez sur le bouton de commande principal pour le connecter au MCU
Appuyez une fois après la première configuration	Mode bouton de Configuration +	Violet	Ajouter un autre ensemble de bouton au même MCU (par exemple des boutons de commande auxiliaires B)
Appuyez deux fois	Mode réinitialisation mémoire	Violet, puis vert	Efface les configurations précédentes. Plus aucun ensemble de boutons de commande n'est connecté.

Boutons Principaux

Répétez pour chaque Bloc moteur (Avec leur MCU et boutons de commande respectifs)

<p>1. Fermez le coupe-circuit général et attendez que les LED témoins du bloc d'alimentation et du module de commande moteur s'allument en vert.</p>	
<p>2. Appuyez sur la touche implantée derrière la LED témoin du module de commande moteur. La LED se colore en violet.</p>	
<p>3. Appuyez pendant 5 secondes sur le bouton de commande (entrée ou sortie) que la LED témoin du module de commande moteur se colore en vert. Les boutons de commande sont maintenant prêts à être utilisés.</p>	

Boutons Auxiliaires

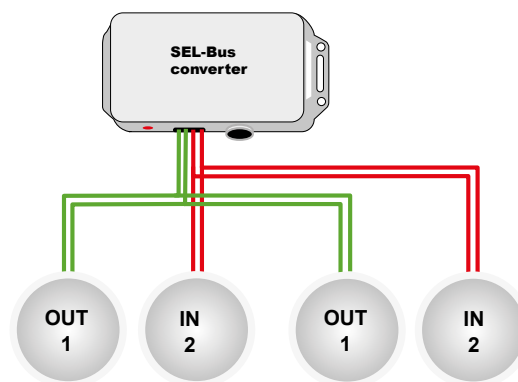
Il est possible de rajouter un second kit de boutons de commande à un même bloc moteur, pour pouvoir l'actionner depuis différents endroits. Ceci peut être fait de deux manières :

A

Un convertisseur SEL-Bus.

Les deux jeux de boutons sont connectés en parallèle au même convertisseur SEL-Bus (câbles épissés).

N'importe lequel des boutons peut être actionné pendant la configuration initiale, et tous les boutons connectés au même convertisseur SEL-Bus seront configurés en même temps au module de commande moteur (MCU).

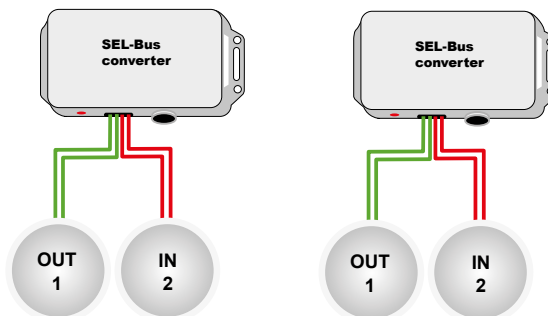


B

Deux convertisseurs SEL-Bus séparés.

Les boutons auxiliaires sont installés et connectés au réseau SEL-Bus par un câble SEL-Bus de la même manière que le premier jeu de boutons.

Une fois le premier jeu de boutons de commande configuré, appuyez une nouvelle fois sur le bouton de configuration de la MCU et appuyez sur le jeu de boutons auxiliaires jusqu'à ce que le MCU génère à nouveau un signal de démarrage.



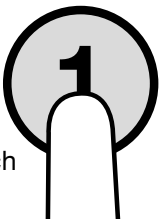
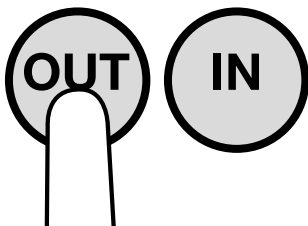
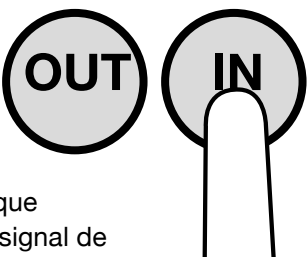
La commande à distance d'un équipement de voile motorisé peut être dangereuse et nécessite une attention totale sur l'unité motorisée pendant son utilisation.

Système d'enroulement synchronisé (Synchronized Main Furling – SMF)

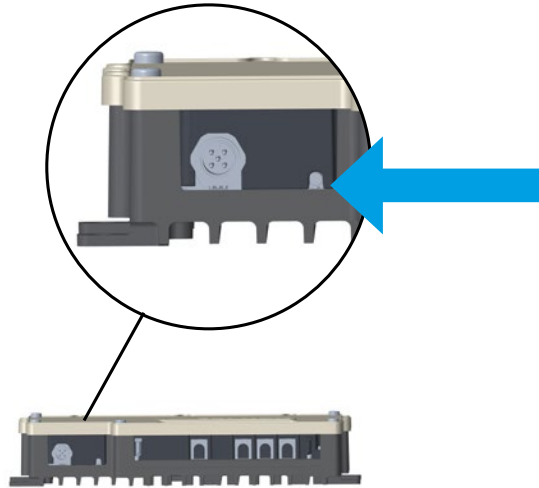
Pour configurer les boutons de commande (winch et grand-voile) pour un mât à enroulement électrique avec un palan de bordure synchronisé, la configuration doit être effectuée dans l'ordre suivant. N'oubliez pas de réinitialiser la mémoire de configuration si la MCU a déjà été configurée sur les boutons de commande.



Il est recommandé de désengager le moteur de l'enrouleur manuel (en utilisant l'embrayage) pendant la configuration.

<p>A</p> <p>Configure le MCU du winch aux boutons de commande du Winch</p>	<p>Appuyez sur le bouton de configuration sur le MCU du winch.</p> <p>Appuyez sur le bouton 1 ou 2 du winch. Maintenez l'appui jusqu'à ce que le winch emette son signal de démarrage.</p> 
<p>B</p> <p>Configure le MCU du winch au bouton "OUT" principal</p> <p>(Pour le système SMF avec bordure synchronisée)</p>	<p>Appuyez sur le bouton de configuration sur le MCU du winch.</p> <p>Appuyez sur le bouton principal "OUT" du winch. Maintenez l'appui jusqu'à ce que le winch emette son signal de démarrage.</p> 
<p>C</p> <p>Configure le MCU du mât enrouleur au bouton principaux IN</p>	<p>Appuyez sur le bouton de configuration sur le MCU du mât enrouleur.</p> <p>Appuyez sur le bouton "IN". Maintenez l'appui jusqu'à ce que le moteur du mât emette son signal de démarrage.</p> 

3 Operation



Le bloc d'alimentation et le module de commande moteur sont chacun dotés d'une LED témoin qui indique l'état du système

Quand l'interrupteur général est ouvert, la LED se colore en bleu pour indiquer que le bloc d'alimentation et le module de commande moteur sont actifs et exécutent un diagnostic de démarrage. Après un délai de 5 à 15 secondes, la LED se colore en vert pour indiquer que le système fonctionne normalement et que le système est prêt, et que la mise en veille automatique est active pour économiser de l'énergie.

Appuyez sur le bouton de commande pour activer le système. La LED se colore en bleu. La LED se colore en vert après un délai de 5 à 15 secondes.

Codes d'état du module de commande moteur (couleur de LED fixe)

Couleur	État
Vert	Mode veille
Bleu	Mode actif
Violet	Mode paramétrage de SEL-Bus par touche de commande
Jaune	Étalonnage au démarrage

Codes d'état du bloc d'alimentation (couleur de LED fixe)

Couleur	État
Vert	Mode veille
Bleu	Mode actif



Éteignez le système pour économiser l'énergie hors utilisation.

4 Guide de dépannage

4.1 Fusible réseau

Le bloc d'alimentation (PSU) et chaque bloc commande moteur (MCU) sont équipés d'un fusible installé sous le couvercle transparent. Utilisez des fusibles standards à la puissance de courant correcte si vous devez les changer.

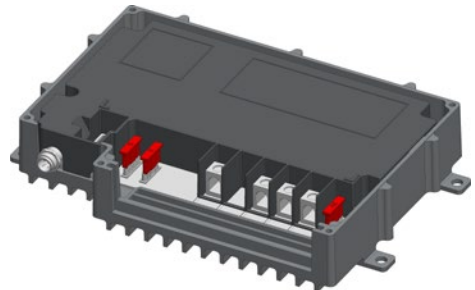
Bloc d'alimentation (PSU)

3A/5A: Fusibles pour le réseau SEL-Bus. Un fusible grillé entrainera un défaut de communication sur le réseau.

30A: Fusible de puissance d'entrée. Si le fusible est grillé, la Led du PSU sera verte alors que les led des autres unités connectées au réseau seront éteintes.

Bloc de contrôle moteur (MCU)

30A: Fusible de puissance d'entrée. Un fusible grillé sera indiqué par l'extinction de la MCU et de sa led. Les autres unités du réseau fonctionneront normalement.



4.2 Codes erreur

Les éventuelles erreurs système sont affichées via la LED implantée près de la sortie SEL-Bus sur le bloc d'alimentation et sur le module de commande moteur. Si le système a démarré depuis peu de temps, l'affichage des codes d'erreur peut demander jusqu'à une minute de délai.

Le bloc d'alimentation et le module de commande ont chacun leur propre jeu de codes d'erreurs. Les codes sont répartis en deux catégories différentes, les codes d'avertissement et les codes d'erreur. Le système continuera à indiquer un code erreur jusqu'à ce qu'il soit éteint. Si plusieurs défauts sont détectés, le système les indiquera les uns après les autres.

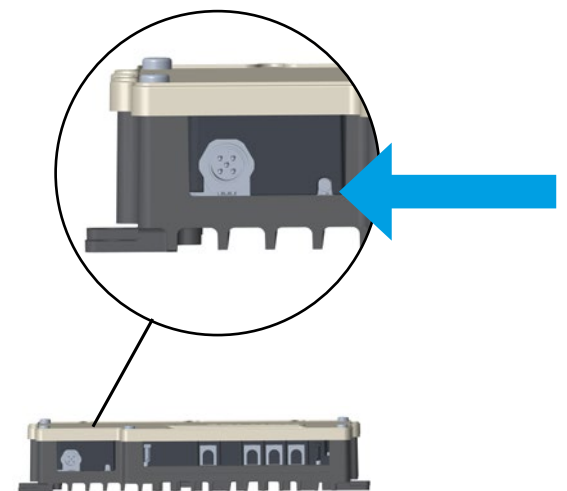
Codes d'avertissement (clignotant blanc) :

La LED signale un code d'avertissement par un clignotement blanc.

Codes d'erreur (clignotant en alternance de couleurs) :

Les codes d'erreur signalent un problème plus grave dans le système, tel qu'une panne matérielle. Le système signale ces codes en alternant les couleurs des éclats.

Si, par exemple, le PSU ne trouve aucun autre élément connecté au réseau SEL-Bus, elle identifiera cette situation comme une erreur de câble SEL-Bus/réseau. La LED du PSU clignotera deux fois avant de marquer une courte pause puis répétera la séquence, indiquant ainsi le code d'avertissement n° 2. Si une autre défaillance est détectée simultanément (par exemple erreur de puce mémoire), la LED commencera par clignoter deux fois en blanc avant de marquer une courte pause puis clignotera rouge-blanc-vert avant de faire une pause puis de répéter la séquence complète.



Notez ou enregistrez les codes d'erreur avant d'éteindre le système, car ils ne seront pas mémorisés.



Les codes d'avertissement et d'erreurs sont régulièrement mis à jour. Pour avoir la dernière mise à jour, consultez www.seldenmast.com

4.3 Codes erreur sur le Bloc d'alimentation (PSU)

Séquence de clignotement blancs	Définition du code	Action à mener
1	Surcharge de courant en sortie ou sur/sous voltage en sortie	<i>Informez le technicien de maintenance</i>
2	Erreur câble/réseau SEL-Bus	a. Vérifier les fusibles 3A et 5A, les changer si grillés. b. Voir chapitre 4.6
3	Surchauffe du système	a. Le PSU est installé à un endroit trop chaud (par exemple près d'un moteur). Changez le de place b. Utilisation trop extrême, laissez refroidir.
4	Chute de tension entre le PSU et le MCU (Signal d'avertissement)	a. Vérifier que les câbles d'alimentation sont correctement dimensionnés (cf chapitre 2.3). Adapter si nécessaire. b. Vérifier que les câbles d'alimentation ne sont pas abîmés ou mal connectés aux unités. Agir si nécessaire
5	Chute de tension entre le PSU et le MCU (Signal d'erreur). Système arrêté en raison du risque d'incendie	Voir action pour code 4 ci-dessus
6	Limiteur de courant en entrée activé	Changer le PSU
7	Sur tension en entrée	Défaut sur le système électrique du bateau
8	Soustension en entrée	a. Batterie défectueuse à remplacer. b. Vérifier la taille du câble d'alimentation 12V/24V (cf chapitre 2.2). Remplacer si nécessaire c. Vérifier que les câbles de la batterie ne sont pas abîmés ou mal connectés au PSU. Remplacer si nécessaire

Séquence de clignotement multicolores	Définition du code	Action à mener
Rouge, blanc, rouge	Erreur Générale du système électrique.	La PSU doit être remplacée
Rouge, blanc, vert	Erreur carte mémoire	La carte mémoire doit être remplacée
Rouge, jaune, rouge	Carte mémoire du MCU insérée dans le PSU	Insérer la bonne carte mémoire.
Rouge, jaune, vert	Erreur sur le système SEL-Bus	La PSU doit être remplacée
Rouge, jaune, bleu	Plusieurs PSU détectés	Seule une PSU est autorisée et nécessaire par Système SEL-Bus.

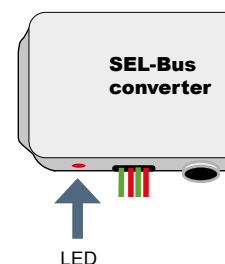
4.4 Codes erreur sur le Bloc de contrôle moteur (MCU)

Séquence de clignotement blancs	Définition du code	Action à mener
1	Verrouillage de sécurité enclenché	<i>Informez le technicien de maintenance.</i>
2	Erreur câble/réseau SEL-Bus	a. Vérifier les fusibles 3A et 5A sur le PSU, les changer si grillés. b. Voir chapitre 4.6.
3	Surchauffe du système	a. Le MCU est installé à un endroit trop chaud (par exemple près d'un moteur). Changez le de place. b. Utilisation trop extrême, laissez refroidir.
4	Erreur de communication sur le réseau SEL-Bus	a. Vérifier les fusibles 3A et 5A sur le PSU, les changer si grillés. b. Voir chapitre 4.6
5	Erreur alimentation PSU	Vérifier code erreur sur PSU.
7	Erreur convertisseur SEL-Bus	Voir chapitre 4.6.

Séquence de clignotement multicolores	Définition du code	Action à mener
Rouge, blanc, rouge	Erreur du logiciel électrique général	Le MCU doit être remplacé.
Rouge, blanc, jaune	Moteur défaillant ou mauvaise connexion au moteur	a. Contrôler si l'un des câbles de connexion n'est pas défaillant ou mal connecté au MCU. Agir si nécessaire b. Moteur d'unité défaillant, à remplacer.
Rouge, blanc, vert	Erreur carte mémoire	La carte mémoire doit être remplacée
Rouge, jaune, rouge	Carte mémoire du PSU insérée dans le MCU	Insérez la bonne carte mémoire.
Rouge, jaune, vert	Erreur du logiciel SEL-Bus	Le MCU doit être remplacé.
Rouge, jaune, bleu	Erreur PSU	Le PSU doit être remplacé.

4.5 Inspection du Convertisseur SEL-Bus et des boutons de commande.

L'indicateur Led rouge sur le convertisseur SEL-Bus indique que ce dernier fonctionne correctement et est installé sur le réseau SEL-Bus. Cet indicateur s'allume 5 minutes après le démarrage du système et 5 minutes après chaque fois que l'un des boutons de commande est activé.



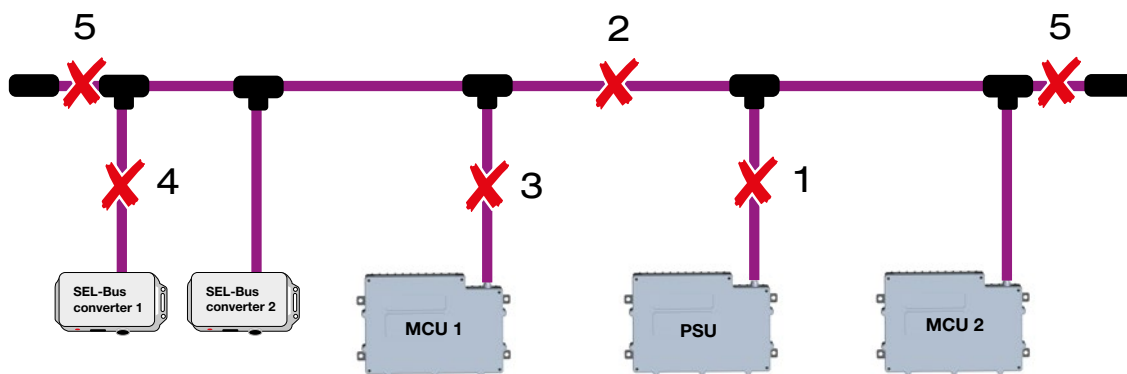
Code erreur sur les boutons de commande

Indicateur LED	Causes possibles	Action à mener
Indicateur LED actif	Les boutons ne sont pas configurés avec le MCU	Configurer les boutons selon le chapitre 2.7
	Mauvaise connexion entre le convertisseur SEL-Bus et le MCU.	Vérifier les codes erreur sur le MCU correspondant (chapitre 4.4) et les codes erreurs combinés pour l'inspection des composants du réseau (chapitre 4.6)
	Mauvaise connexion entre les boutons et les convertisseur SEL-Bus.	Appuyer sur les boutons de commande. Si la led reste éteinte, la connexion entre le convertisseur et les boutons de commande est mauvaise. Vérifier les câbles, les connexions. Si l'erreur persiste, changer les boutons de commande.
LED indicator is off	Mauvaise connexion entre le convertisseur SEL-Bus et le réseau SEL-Bus (pas d'alimentation).	Vérifier les codes erreurs combinés pour l'inspection des composants du réseau (chapitre 4.6).
	Défaillance du convertisseur SEL-Bus.	Remplacez les convertisseur SEL-Bus.

4.6 Erreur sur le réseau SEL-Bus – Inspection des composants

Lire les codes erreur sur chaque composant (Bloc d'alimentation (PSU), les divers blocs moteur(MCU) et sur le convertisseur SEL-Bus) connectés au réseau SEL-Bus. En combinant les codes erreur de chacun des composants, il sera plus facile de localiser le problème sur le réseau SEL-Bus. Eteindre puis rallumer le système avant de commencer le diagnostic. Pour rappel, l'indicateur Led sur le convertisseur SEL-Bus s'éteint après 5 minutes sans activité.

Ci-dessous vous trouverez un schéma des localisations possibles du défaut (X) sur le réseau SEL-Bus. Le défaut peut être causé par un câble SEL-Bus défectueux, un connecteur en T défectueux ou un contact sur un câble. Assurez vous que toutes les connections sont correctes, changez les composants si nécessaire.



Exemple 1: Les boutons de commande sont configurés.

X	Convertisseur SEL-Bus 1	Convertisseur SEL-Bus 2	MCU 1	PSU	MCU 2	Commentaire
	Rouge	Rouge	Vert	Vert	Vert	Mode normal
1	-	-	2 blancs 7 blancs	2 blancs	2 blancs 7 blancs	Mauvaise connection entre le PSU et le câble principal. Pas d'énergie dans les appareils.
2	-	-	2 blancs 7 blancs	Vert	7 blancs	Le MCU 1 n'a pas d'énergie et pas de contact avec le convertisseur SEL-Bus 1. Le MCU 2 n'a pas d'énergie et pas de contact avec le convertisseur SEL-Bus 2.
3	Rouge	Rouge	2 blancs 7 blancs	Vert	Vert	Le MCU 1 n'a pas d'énergie ou un contact avec les convertisseurs SEL-Bus jumelés.
4	-	Rouge	7 blancs	Vert	Vert	Le convertisseur SEL-Bus 1 a perdu le contact avec le câble principal et ne peut pas se connecter au MCU 1.
5	-	-	2 blancs 4 blancs	2 blancs	2 blancs 4 blancs	Les terminaisons sont défectueuses/mal positionnées/mal connectées. Ce qui cause une mauvaise connection entre les unités. Une autre cause possible est un fusible 3A ou 5A grillé sur le PSU.

Exemple 2: Les boutons de commande ne sont pas encore configurés (première installation) .

X	Convertisseur SEL-Bus 1	Convertisseur SEL-Bus 2	MCU 1	PSU	MCU 2	Commentaire
	Rouge	Rouge	Vert	Vert	Vert	Mode normal. Comme les boutons de commande ne sont pas encore configurés, ils n'ont aucune action.
1	-	-	2 blancs	2 blancs	2 blancs	Mauvaise connection entre le PSU et le câble principal. Pas d'énergie dans les appareils.
2	-	-	2 blancs	Vert	Vert	Le MCU 1 n'a pas d'énergie. Le convertisseur SEL-Bus na pas d'énergie. Il n'y a aucun contact entre les MCU et les convertisseurs SEL-Bus son inexistantes comme ils ne sont pas encore configurés.
3	Rouge	Rouge	2 blancs	Vert	Vert	Le MCU 1 n'a pas d'énergie.
4	-	Rouge	Vert	Vert	Vert	Le convertisseur SEL-Bus 1 n'a pas d'énergie.

5 Données techniques

Le système d'alimentation électrique Seldén et le système SEL-Bus qui a été testé selon la norme EN 61800-3 sont conformes à la directive de compatibilité électromagnétique 2014/30/UE. Ce produit a également été testé selon la norme EN 60945, il est conforme aux limites d'émission d'équipement maritime en mode veille.

6 Mise au rebut

Le symbole de conteneur à ordures barré apposé sur le produit ou sur le conditionnement du produit indique que le matériel électrique et électronique (WEEE) ne doit pas être mis au rebut avec les ordures ménagères.

Pour un traitement, une récupération ou un recyclage corrects, veuillez confier ce(s) produit(s) à un point de collecte officiel qui les collecte gratuitement.

Dans certains pays, il est également possible de remettre les produits au distributeur local lors de l'achat d'un produit neuf équivalent.

La mise au rebut correcte de ce produit économise des ressources précieuses et prévient tout effet négatif potentiel sur la santé humaine et l'environnement, effets susceptibles d'être produits par une mauvaise gestion des déchets.

Please contact your local authority for further details of your nearest designated collection point.



7 Garantie

Seldén Mast AB garantit l'alimentation électrique Seldén et le système SEL-Bus pendant une durée de 2 ans. La garantie couvre les défaillances consécutives à des défauts de conception, ainsi qu'à des défaillances des matériaux ou de leur mise en œuvre.

La validité de cette garantie est assujettie au respect des prescriptions de montage, d'utilisation et d'entretien contenues dans ce manuel sous réserve de toute absence de surcharge au-delà des prescriptions indiquées dans la brochure et sur le site Internet Seldén.

Les conditions complètes de garantie et d'expédition sont disponibles via le site Internet www.seldenmast.com.

Voir les conditions générales de ventes en suivant le lien : [Resources/Partners information/General information/General conditions of sale \(595-546-F\)](#).

Toute réparation ou modification effectuée par une personne autre qu'un distributeur ou agent agréé Seldén Mast AB, entraîne l'annulation de la garantie.

Seldén Mast AB se réserve le droit de modifier le design ou les caractéristiques techniques du produit sans avertissement préalable ni obligation d'informer.

Informations de licence

Des éléments du microgiciel du produit sont issus d'un logiciel libre. Ceux nécessitant une licence de reproduction sont indiqués ci-dessous.

Copyright 2012.Texas Instruments Incorporated

Tous droits réservés

La redistribution et l'utilisation sous forme de code source ou binaire, avec ou sans modification, sont autorisées sous réserve du respect des conditions suivantes :

1. La redistribution du code source doit contenir la notification de copyright mentionnée plus haut, cette liste de conditions et l'avis de non-responsabilité suivant.
2. La redistribution au format binaire doit contenir la notification de copyright mentionnée plus haut, cette liste de conditions et l'avis de non-responsabilité suivant dans la documentation et/ou autres éléments matériels fournis avec la distribution.
3. Ni le nom du détenteur du droit d'auteur ni les noms des contributeurs ne peuvent être utilisés pour valoriser ou promouvoir les produits dérivés de ce logiciel sans autorisation écrite préalable.

CE LOGICIEL EST FOURNI «EN L'ÉTAT» PAR LES DÉTENTEURS DE DROITS D'AUTEUR ET LES CONTRIBUTEURS SANS AUCUNE GARANTIE EXPRESSE OU IMPLICITE, Y COMPRIS, MAIS NON-LIMITÉE AUX GARANTIES IMPLICITES DE QUALITÉ MARCHANDE ET D'APTITUDE À UN USAGE PARTICULIER. EN AUCUN CAS LE DÉTENTEUR DU DROIT D'AUTEUR OU LES CONTRIBUTEURS NE PEUVENT ÊTRE TENUS RESPONSABLES DE DOMMAGES DIRECTS, INDIRECTS, ACCIDENTELS, SPÉCIAUX, EXEMPLAIRES OU CONSÉCUTIFS (Y COMPRIS, MAIS SANS SE LIMITER AUX MARCHANDISES OU SERVICES DE SUBSTITUTION, OU INTERRUPTION D'ACTIVITÉ) QUELLE QU'EN SOIT LA CAUSE ET SOUS COUVERT DE TOUTE THÉORIE DE RESPONSABILITÉ, QUE CE SOIT PAR CONTRAT, RESPONSABILITÉ STRICTE OU ACTE DOMMAGEABLE (Y COMPRIS LA NÉGLIGENCE OU AUTRE) DÉCOULANT DE TOUTE MANIÈRE DE L'UTILISATION DE CE LOGICIEL, MÊME EN CAS D'INDICATION DE LA POSSIBILITÉ DE TELS DOMMAGES

Copyright 2007, Nick Galbreath -- nickg [at] modp [dot] com

La redistribution et l'utilisation sous forme de code source ou binaire, avec ou sans modification, sont autorisées sous réserve du respect des conditions suivantes :

1. La redistribution du code source doit contenir la notification de copyright mentionnée plus haut, cette liste de conditions et l'avis de non-responsabilité suivant
2. La redistribution au format binaire doit contenir la notification de copyright mentionnée plus haut, cette liste de conditions et l'avis de non-responsabilité suivant dans la documentation et/ou autres éléments matériels fournis avec la distribution.
3. Ni le nom du détenteur du droit d'auteur ni les noms des contributeurs ne peuvent être utilisés pour valoriser ou promouvoir les produits dérivés de ce logiciel sans autorisation écrite préalable.

CE LOGICIEL EST FOURNI «EN L'ÉTAT» PAR LES DÉTENTEURS DE DROITS D'AUTEUR ET LES CONTRIBUTEURS SANS AUCUNE GARANTIE EXPRESSE OU IMPLICITE, Y COMPRIS, MAIS NON-LIMITÉE AUX GARANTIES DE QUALITÉ MARCHANDE ET D'APTITUDE À UN USAGE PARTICULIER. EN AUCUN CAS LE DÉTENTEUR DU DROIT D'AUTEUR OU LES CONTRIBUTEURS NE PEUVENT ÊTRE TENUS RESPONSABLES DE DOMMAGES DIRECTS, INDIRECTS, ACCIDENTELS, SPÉCIAUX, EXEMPLAIRES OU CONSÉCUTIFS (Y COMPRIS, MAIS SANS SE LIMITER AUX MARCHANDISES OU SERVICES DE SUBSTITUTION, OU INTERRUPTION D'ACTIVITÉ) QUELLE QU'EN SOIT LA CAUSE ET SOUS COUVERT DE TOUTE THÉORIE DE RESPONSABILITÉ, QUE CE SOIT PAR CONTRAT, RESPONSABILITÉ STRICTE OU ACTE DOMMAGEABLE (Y COMPRIS LA NÉGLIGENCE OU AUTRE) DÉCOULANT DE TOUTE MANIÈRE DE L'UTILISATION DE CE LOGICIEL, MÊME EN CAS D'INDICATION DE LA POSSIBILITÉ DE TELS DOMMAGES-
Copyright (c) 2006-2015, Thomas Pircher <tehpeh-web@tty1.net>

Toute personne obtenant une copie de ce logiciel et les fichiers de documentation associés (le « Logiciel »), est autorisée par la présente à utiliser le Logiciel sans restriction, y compris, mais non limité au droit d'utiliser, copier, modifier, fusionner, publier, distribuer, accorder une sous-licence, et/ou vendre des copies du Logiciel, et à permettre de faire de même aux personnes à qui le Logiciel est fourni, selon les conditions ci-dessous :

La mention de droit d'auteur ci-dessus et cet avis d'autorisation doivent être inclus dans toutes les copies intégrales ou portions substantielles du Logiciel.

CE LOGICIEL EST FOURNI «EN L'ÉTAT» SANS AUCUNE GARANTIE EXPRESSE OU IMPLICITE, Y COMPRIS, MAIS NON-LIMITÉE AUX GARANTIES DE QUALITÉ MARCHANDE ET D'APTITUDE À UN USAGE PARTICULIER D'ABSENCE DE CONTREFAÇON. EN AUCUN CAS LES AUTEURS OU LES DÉTENTEURS DU DROIT D'AUTEUR NE PEUVENT ÊTRE TENUS RESPONSABLES DE SINISTRES, DOMMAGES OU AUTRE RESPONSABILITÉ QUE CE SOIT PAR CONTRAT, ACTE DOMMAGEABLE OU AUTRE DÉCOULANT DE OU EN CONNEXION AVEC CE LOGICIEL, DE SON UTILISATION OU DE TOUTE INTERVENTION DANS LE LOGICIEL.

A series of horizontal dotted lines spanning the width of the page, intended for writing or drawing.

DINGHIES KEELBOATS YACHTS

*Seldén Mast AB, Sweden
Tel +46 (0)31 69 69 00
e-mail info@seldenmast.com*

*Seldén Mast Limited, UK
Tel +44 (0) 1329 504000
e-mail info@seldenmast.co.uk*

*Seldén Mast Inc., USA
Tel +1 843-760-6278
e-mail info@seldenus.com*

*Seldén Mast A/S, DK
Tel +45 39 18 44 00
e-mail info@seldenmast.dk*

*Seldén Mid Europe B.V., NL
Tel +31 (0) 111-698 120
e-mail info@seldenmast.nl*

*Seldén Mast SAS, FR
Tel +33 (0) 251 362 110
e-mail info@seldenmast.fr*

www.seldenmast.com

Dealer:

The Seldén Group is the world's leading manufacturer of masts and rigging systems in carbon and aluminium for dinghies, keelboats and yachts. The Group consists of Seldén Mast AB in Sweden, Seldén Mast A/S in Denmark, Seldén Mast Ltd in the UK, Seldén Mid Europe B.V. in the Netherlands, Seldén Mast Inc in the USA and Seldén Mast in France. Our well known brands are Seldén and Furlex. The worldwide success of Furlex has enabled us to build a network of over 750 authorised dealers covering the world's marine markets. So wherever you sail, you can be sure of fast access to our service, spare parts and know-how.



www.seldenmast.com