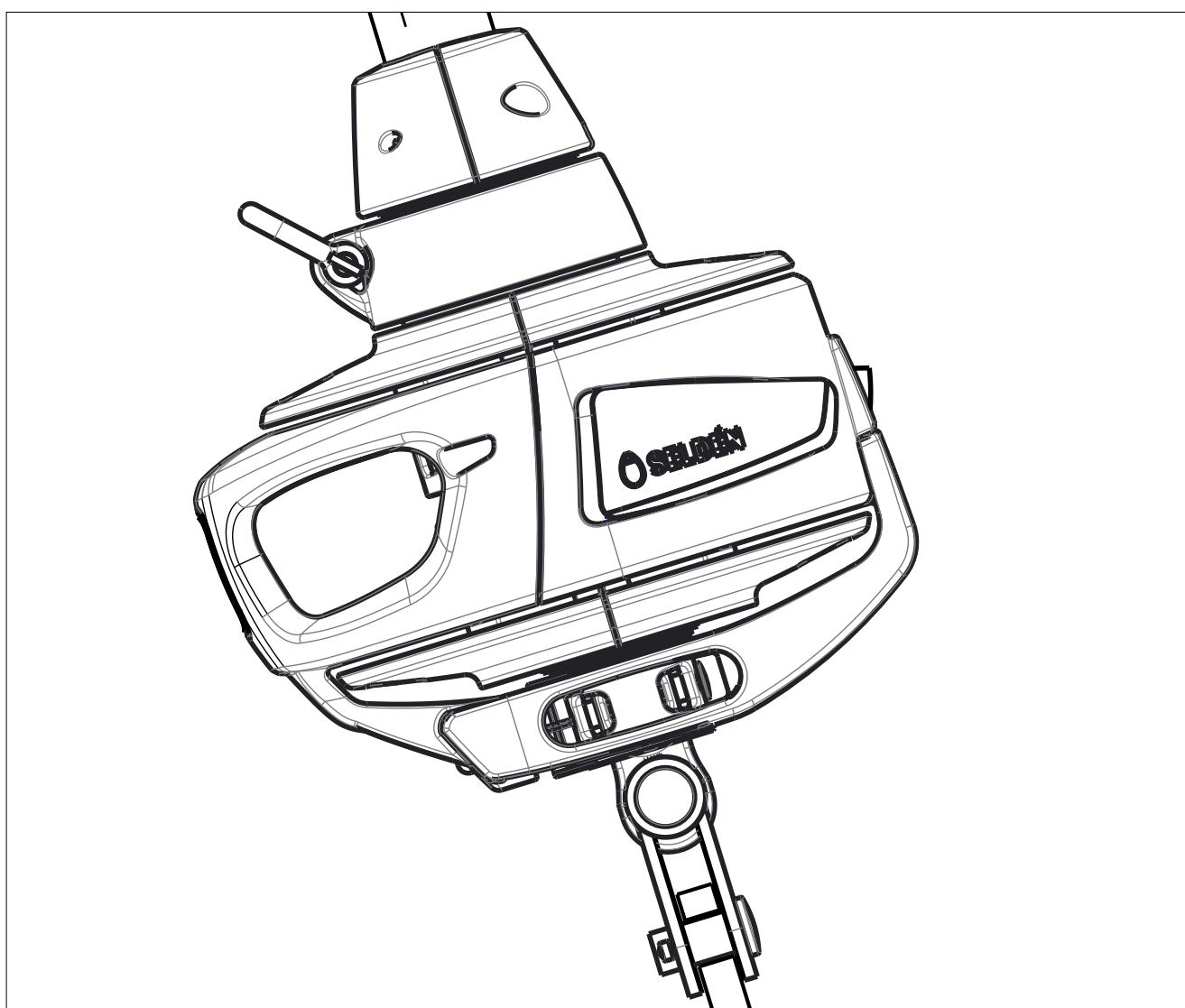


FURLEX

 **SELDÉN**

Manuel et liste des pièces détachées Furlex 104S



 **SELDÉN**

Sommaire

	<i>Page</i>
1 Introduction	3
1.2 <i>Liste de colisage</i>	4
1.3 <i>Principales dimensions</i>	4
1.4 <i>Consignes de sécurité</i>	5
1.5 <i>Caractéristiques de la voile</i>	6
2 Préparation du montage	7
2.2 <i>Fixation au mât et au pont</i>	7
2.3 <i>Calcul de la longueur de câble</i>	8
2.4 <i>Calcul de la longueur du profil supérieur</i>	9
3 Montage	11
3.1 <i>Profils d'enroulement</i>	11
3.2 <i>Pose de l'embout de câble Sta-Lok</i>	13
3.3 <i>Fixation d'embout à oeil sur embout serti fileté</i>	15
4 Installation	17
4.1 <i>Fixation au mât</i>	17
4.2 <i>Fixation au pont</i>	18
4.3 <i>Installation sur mât gréé</i>	19
4.4 <i>Installation sur mât dégréé</i>	19
4.5 <i>Réglage de la longueur d'étai</i>	19
4.6 <i>Cheminement de la bosse d'enroulement</i>	21
4.7 <i>Liste de contrôle</i>	22
5 Operation	23
5.1 <i>Hissage de la voile</i>	23
5.2 <i>Déploiement de la voile</i>	24
5.3 <i>Enroulement de la voile</i>	24
5.4 <i>Réduction de la voile</i>	25
5.5 <i>Utilisation en course</i>	25
6 Maintenance	26
6.1 <i>Inspection</i>	26
6.2 <i>Entretien</i>	26
6.3 <i>Stockage</i>	26
6.4 <i>Démontage</i>	27
6.5 <i>Guide de dépannage</i>	31
6.6 <i>Pièce détachées et accessoires</i>	33
6.7 <i>Articulation et liens</i>	37
7 Conditions de garantie	38

1 Introduction

Nous vous félicitons d'avoir choisi notre nouveau système d'enrouleur de voiles d'avant Furlex. Seldén Mast conçoit et fabrique les enrouleurs Furlex depuis 1983. Le système a été constamment développé et enrichi au cours des ans et nous permet aujourd'hui de lancer la quatrième génération Furlex, le système d'enrouleur de voiles d'avant le plus sophistiqué à ce jour.

1.1 Caractéristiques principales

Longueur de guindant maximisée

La forme du profil de guindant demeure inchangée tout au long de l'enrouleur. Grâce à cela, l'enroulement est régulier tout au long du guindant de la voile jusqu'au point d'amure. Cet avantage est essentiel pour conserver un profil de voile efficace quand la voile est réduite.

Répartiteurs de charge

La technologie brevetée de répartition de la charge du système Furlex répartit la charge sur la totalité de la bague de roulement à billes. Cet avantage réduit les frottements à l'enroulement et prolonge considérablement la durée de vie des roulements.

Émerillon de drisse compact

Les nouveaux émerillons de drisse possèdent une estrope textile HMPE qui permet de répartir la charge de la drisse sur tout l'émerillon, au lieu d'un point de tire unique. Cela réduit la charge et minimise le jeu.

Bague de point d'amure à faible couple de torsion

La «rotation libre» de la bague de point d'amure permet l'enroulement du guindant avec un tour d'avance sur le point d'amure. Cet avantage aplatit le profil de la voile et en maintient l'efficacité quand la voile est enroulée. Le diamètre réduit de la bague de point d'amure combiné à une manille surbaissée - ou à une manille textile optionnelle - réduit significativement l'effort nécessaire au premier tour d'enroulement comparativement aux modèles d'anciennes générations.

Compatibilité manille textile

La bague de point d'amure et l'émerillon de drisse sont compatibles avec l'emploi de manilles textiles. Toutes les surfaces sont douces et les arêtes sont arrondies.

Rainures aérodynamiques

Semblable aux alvéoles d'une balle de golf, le système de rainures Furlex réduit la traînée et crée un meilleur écoulement aérodynamique autour du profil de guindant

Troisième roulement

L'addition d'un troisième roulement à rouleaux entre les roulements à billes principaux et le tambour répartit la charge transmise par la bosse d'enroulement sur une grande surface de roulement, réduisant ainsi les frictions d'enroulement plus encore que sur les modèles précédents.

Connecteurs flottants

Les connecteurs en acier inox 316 sont uniquement soumis à des contraintes verticales et exempts de toute contrainte de torsion. Les contraintes de torsion sont maintenant encaissées par les pièces de jonction qui laissent les connecteurs «flottants» à l'intérieur de la jonction dont l'usure est ainsi réduite.

Espaces libres

Chaque jonction du système est usinée avec un écartement nominal ce qui signifie qu'aucun contact n'est possible entre les extrémités de deux profils. Grâce à cela le ragage est minimal et aucun dépôt d'aluminium ne risque de tacher votre voile neuve.

Émerillons amovibles

L'émerillon de drisse comme le tambour, sont facilement démontables du profil pour le stockage hors saison. Ceci facilite le stockage et la manipulation du profil avec le mât.

1.2 Liste de colisage

Kit de base / Kit complet

Le système Furlex comprend un kit de base avec tambour, émerillon de drisse, guide d'engoujure, demi-paliers, butée supérieure et bosse d'enroulement. Le kit complet contient également les filoires de drisse, les poulies de chandelier et le guide de ralingue - des accessoires qui amélioreront encore le fonctionnement du système sur votre bateau.

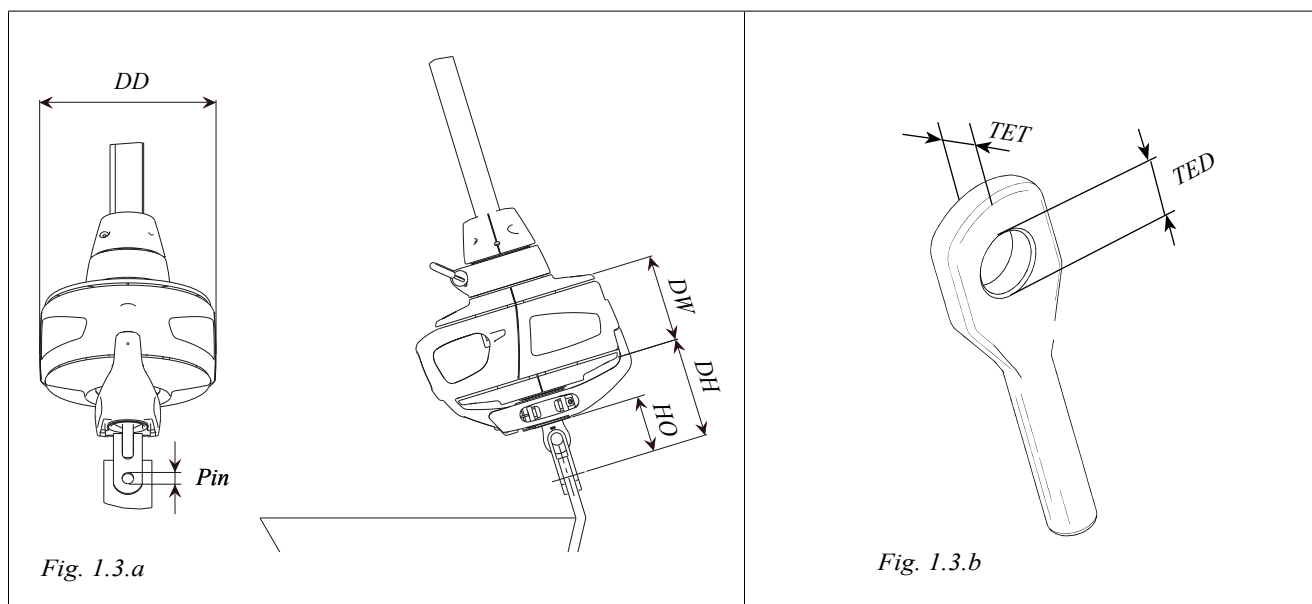
Kit profils, kit câble et kit œil

Le système Furlex comprend également un kit de profils avec gorges de ralingue, ainsi que des tubes de centrage et des connecteurs. Chaque Furlex comprend également un étai complet avec un embout serti fileté ou à œil (sans ridoir) ou un embout à œil Sta-Lok livré avec ou sans ridoir. Sur les voiliers neufs livrés avec un gréement Seldén complet, l'étai est généralement compris dans le gréement dormant et n'est pas fourni sous forme de kit de câble séparé.

Kit de base / Kit complet		Kit de profils	Kit câble / Kit œil
<ul style="list-style-type: none"> Tambour d'enroulement Émerillon de drisse Bosse d'enroulement Demi-paliers Butée supérieure Guide d'engoujure Manuel 	Le kit complet contient également : <ul style="list-style-type: none"> Filoires de drisse Poulies de chandelier Kit guide de ralingue 	<ul style="list-style-type: none"> Profils d'enroulement Tubes de centrage Manchons de jonction Éclisses 	<ul style="list-style-type: none"> Câble à œil serti Embout à œil (avec ou sans ridoir)

1.3 Principales dimensions

Toutes les cotes sont indiquées en mm et en pouces.



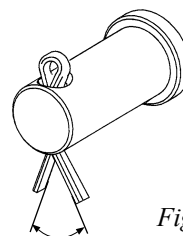
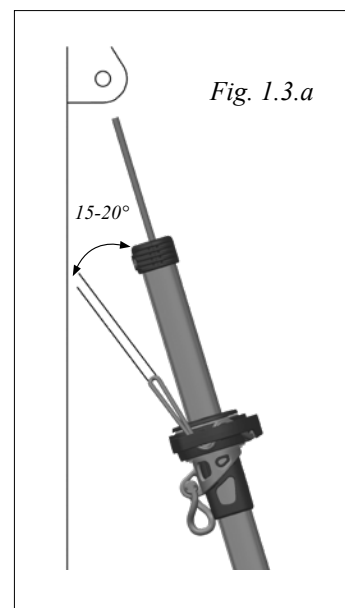
Ø câble	DD	DH	DW	HO	Axe	TED	TET
Ø4	Ø155	85	65	40	Ø8	Ø8.5	4.5
Ø5	Ø155	90	65	45	Ø10	Ø10.5	5.3
Ø6	Ø155	100	65	55	Ø10	Ø12.5	7.0

1.4 Consignes de sécurité

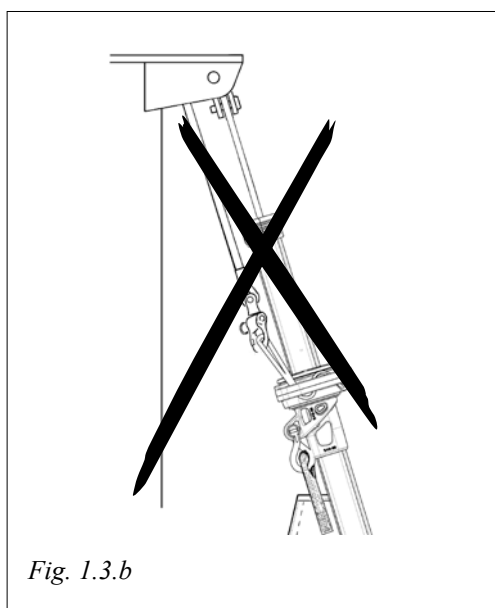
Ces instructions doivent être attentivement respectées afin d'écartier tout risque de dommages matériels ou de blessures corporelles. La garantie ne s'applique que dans la mesure où le système est monté et utilisé conformément aux instructions contenues dans ce manuel.

Veillez lire le manuel en entier avant d'entreprendre le montage de l'enrouleur!

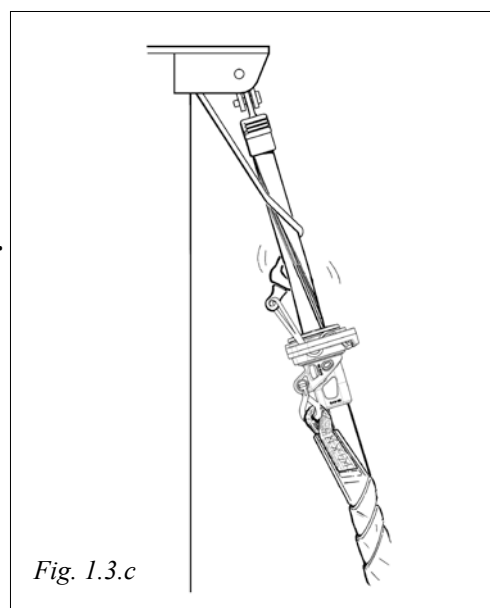
- Déroulez le câble avec précaution! Il peut se dérouler comme un ressort et provoquer des dommages matériels ou des blessures corporelles.
- N'utilisez jamais un mousqueton pour sécuriser le gréement dormant, même provisoirement. Lors de l'installation du système sur un voilier gréé, utilisez toujours une robuste manille à visser ou nouez la drisse de spinnaker à une fixation solide sur le pont avant d'enlever l'étai existant.
- Un cheminement de drisse incorrect peut provoquer un "enroulement de la drisse" entraînant un risque sérieux de dommages à l'étai, voire à tout le gréement. L'angle entre la drisse et l'étai ne doit jamais être inférieur à 15°. Un cheminement de drisse incorrect peut également causer un frottement de la manille de drisse contre les profilés.
- En cas d'utilisation d'un winch pour la bosse d'enroulement, vérifiez qu'aucun obstacle n'entrave les mouvements de la bosse d'enroulement au risque de provoquer des avaries.
- En cas d'utilisation d'un winch pour la bosse d'enroulement, vérifiez qu'aucun obstacle n'entrave les mouvements de la bosse d'enroulement au risque de provoquer des avaries.



Un cheminement de drisse incorrect peut provoquer un "enroulement de la drisse" entraînant un risque sérieux de dommages à l'étai, voire à tout le gréement. L'angle entre la drisse et l'étai ne doit jamais être inférieur à 15°!



Peut provoquer



1.5 Caractéristiques de la voile

Votre maître-voilier dispose de toutes les indications professionnelles nécessaires via le Guide pour la fabrication des voiles Seldén. Ce guide est téléchargeable via le site www.seldenmast.com.

Notez que l'emploi d'une voile existante nécessite d'y apporter quelques modifications.

- Il faut ajuster la longueur du guindant.
- La pose d'une bande de ralingue est nécessaire. La bande de ralingue doit être compatible avec le profil de la gorge d'enrouleur.
- Utilisez une boucle en sangle au point de drisse et au point d'amure de la voile au lieu d'œillets. Cette solution favorise un enroulement plus serré de la voile autour du profil et améliore le profil de la voile réduite.

Il est primordial que l'émerillon de drisse soit positionné de sorte que l'angle de la drisse soit compris entre 15 et 20°. Il faut ajuster la longueur du guindant si la voile empêche de hisser l'émerillon à la position correcte.

SI LA VOILE EST TROP LONGUE: réduisez la voile, par exemple lors de la pose d'une bande de ralingue compatible avec le profil de la gorge de l'enrouleur Furlex.

SI LA VOILE EST TROP COURTE : allongez le guindant à l'aide d'une estrope en câble ou en fibre textile HMPE fixée au point de drisse de la voile. Fixez l'estrope à la voile de manière définitive de sorte à éviter les déposes, pertes ou échanges involontaires.

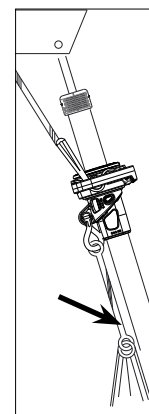


Fig. 1.5.a

Type de Furlex	Ø4 & 5	Ø6
Déduction au point de drisse F	440	440
Déduction au point d'amure E (tous les cardans ou raccords supplémentaires doivent être ajoutés à E)	205	220
Réduction CB	60	60
Diamètre intérieur de la gorge de ralingue DLG	Ø6	Ø6
Largeur de la gorge de ralingue WLG	2.75	2.75
Côtes du profil de guindant	30x20	30x20

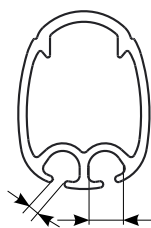


Fig. 1.5.b

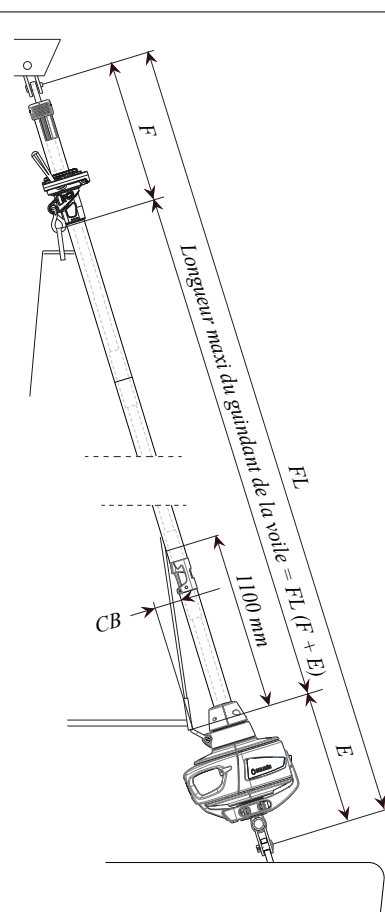


Fig. 1.5.c

2 Préparation du montage

2.1. Outillage

Avant d'entreprendre le montage, assurez-vous de disposer de tous les outils suivants:

- Tournevis à douille
- Scie à métaux
- Embouts Torx; T20, T25
- Mètre ruban
- Couteau
- Marteau
- Crayon

Si l'embout Sta-Lok n'est pas monté, vous avez également besoin de:

- Deux clefs à molette
- Polygrip
- Ruban adhésif
- Lime
- Frein filet (compris dans le kit embout à œil)

2.2 Fixation au mât et au pont

Veillez toujours à ce que l'étai s'articule dans toutes les directions en tête comme au niveau du pont. Il est généralement nécessaire d'ajouter une articulation pour garantir une liberté d'angulation suffisante.

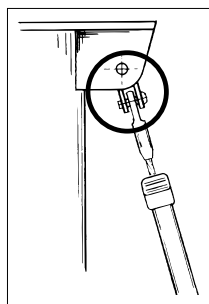


Fig. 2.2.a

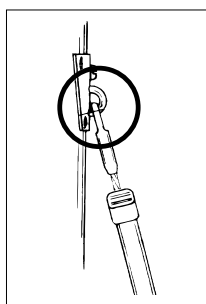


Fig. 2.2.b

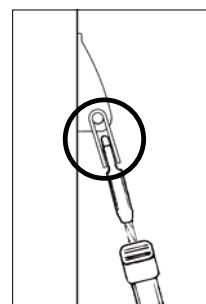


Fig. 2.2.c

L'articulation de l'enrouleur doit toujours être directement fixée à la cadène. Si l'enrouleur est installé sous le pont ou s'il doit être soulevé, il est possible d'utiliser une prolongation articulée **mais il faut toujours veiller à fixer à la cadène, l'articulation qui est fournie avec le tambour.**

Pour les articulations et les prolongateurs disponibles, voir en section «Pièces détachées et accessoires».

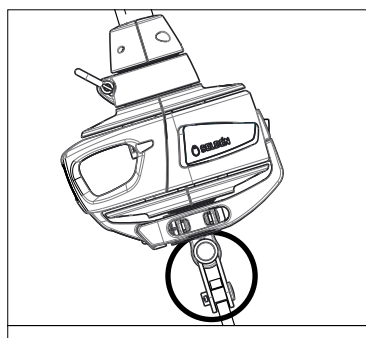


Fig. 2.2.d

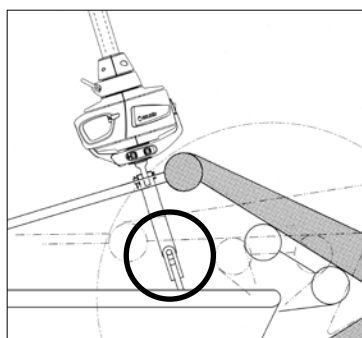


Fig. 2.2.e

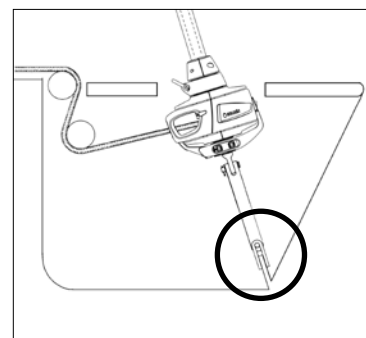


Fig. 2.2.f

2.3 Calcul de la longueur de câble

Si un embout Sta-Lok (avec ou sans ridoir) est fourni d'origine, le câble est livré en longueur excédentaire. Le câble est terminé par un embout serti à une extrémité, tandis que l'autre extrémité est libre (i.e. sans embout). Ignorez cette section et passez directement en section 2.4 quand le Furlex est fourni avec un étai à longueur fixe, avec un embout à œil serti à une extrémité et un embout fileté serti à l'autre extrémité. La même indication s'applique aux étais en rod.

S'il faut commander un étai avec embout fileté serti à un fabricant local de gréement il est important de noter que dans ce cas la valeur WL est égale à la longueur de l'étai fini de l'œil à l'embout serti, comme illustré en figure 2.4.a. Le calcul de WL est expliqué dans le Tableau 1.

Avant montage, un câble de longueur excessive (pour un embout Sta-Lok) doit être marqué et enfin coupé à la longueur exacte de l'étai pour correspondre à la longueur réelle de l'étai du voilier. Appliquez la procédure ci-dessous pour déterminer la mesure exacte de l'étai. Si le mât n'est pas en place, vous pouvez passer directement à l'étape 4.

1. Mollissez autant que possible le pataras ou les galhaubans, en veillant cependant à ne desserrer aucun ridoir au point que le filetage ne soit plus visible dans la fenêtre de la cage du ridoir. Le réglage de l'étai ne doit pas être modifié. Le réglage de l'étai ne doit pas être modifié. Idéalement le réglage de la longueur d'étai ne doit pas être modifié. Cependant, ce réglage peut être effectué si la plage d'étauage du pataras est insuffisante et si l'étai est doté d'un ridoir. Veillez simplement à marquer le réglage de l'étai à l'aide d'un ruban adhésif avant de le modifier.
2. Tirez la tête de mât en avant à l'aide de la drisse de génois ou de spinnaker. Frappez la drisse à une solide ferrure de pont avec une manille ou un nœud. Pour des raisons de sécurité, n'utilisez aucun mousqueton de drisse. Assurez la fixation de l'extrémité de la drisse, une fois la drisse étauée.
3. Montez au mât. Raccordez une drisse libre à l'étai. Détachez l'étai et descendez-le à l'aide de la drisse. Étendez l'étai sur une surface plane. Si le ridoir d'étai a été desserré, resserrez-le conformément au repère en ruban adhésif posé précédemment.
4. Mesurez la longueur de l'étai (FL) avec juste ce qu'il faut de tension pour le maintenir rectiligne au sol. La longueur d'étai (FL) est égale à la distance séparant le trou de l'embout serti supérieur et le trou de l'axe de fixation de l'embout serti inférieur à la cadène d'étrave. Inscrivez la mesure dans la ligne "FL" du "Tableau 1" ci-dessous.

Vous pouvez également effectuer ce calcul via notre site Internet à la rubrique FURLEX CALCULATOR. Accédez directement au calculateur en scannant le code QR avec votre mobile ou via le site www.seldenmast.com.



Tableau 1: Calcul de la longueur de coupe du câble d'étai			Votre étai	Exemple (104S/Ø5) avec ridoir à 50% de son extension maxi	
FL	Longueur de l'étai existant (FL) ridoir compris (voir figure 2.4.a)			10 000	
T	Dédution correspondant à l'embout inférieur		-	- 150	
	Câble	Sans ridoir:			Avec ridoir:
	104S	Câble Ø4 mm: 60 mm Câble Ø5 mm: 65 mm Câble Ø6 mm: 75 mm			Câble Ø4 mm: 147 mm Câble Ø5 mm: 150 mm Câble Ø6 mm: 155 mm
H	Si vous devez utiliser des liaisons ou des articulations supplémentaires déduisez la longueur (H) de la longueur (FL). (Voir tableau 6.7).		-	- 0	
WL	Mesure de coupe. Il faut maintenant marquer la longueur du nouvel étai. (Pour les étais avec embout fileté serti, la valeur WL est égale à la longueur de l'étai fini comme indiqué en figure 4.2 et NON à la longueur de coupe)		=	= 9850	

2.4 Profil supérieur - Calcul de la longueur

Le profil de guindant Furlex est composé de plusieurs segments de profil. Depuis le bas l'empilement de profils de guindant commence par une section de 1000 mm raccordée au tambour d'enroulement et s'étendant jusqu'au guide d'engoujure. Ensuite des profils d'enroulement ($L = 2400$ mm) s'empilent sur toute la longueur du guindant, le plus haut étant coupé à la longueur de sorte à correspondre à la longueur réelle de l'étai.



Remarque importante! Si le calcul détermine que la longueur du profil supérieur (D) est inférieure à 400 mm, il faut recommencer le calcul en remplaçant un profil de 2400 mm par un profil de 2000 mm. Cette opération amène à couper le segment supérieur dans un profil de 2400 mm dont la longueur finale excède alors 400 mm. Si le calcul établit que la longueur du profil supérieur (D) dépasse 2000 mm, il faut couper le segment supérieur dans un profil de 2400 mm. Dans ce cas, le profil 2000 mm n'est pas utilisé.

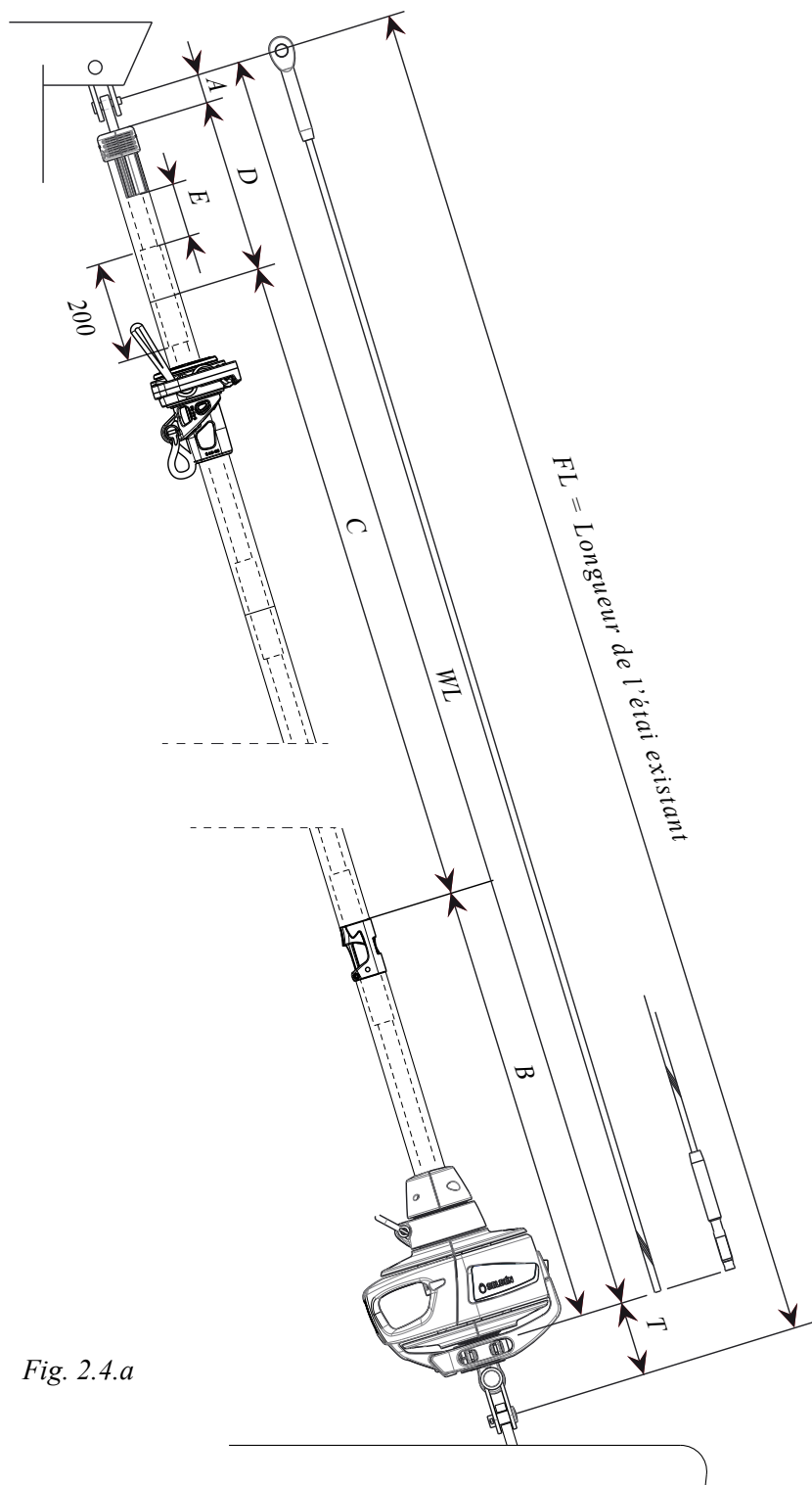


Fig. 2.4.a

Pour déterminer la longueur de coupe du profil supérieur (D) et la longueur du tube de centrage supérieur (E), basez-vous sur la longueur du câble d'étais (WL) calculée dans le Tableau 1. Appliquez la procédure décrite dans le Tableau 2 ci-dessous. Sur les étais à longueur fixe (y compris étais en rod), vérifiez la valeur WL en mesurant la longueur de l'étais du centre de l'œil à l'extrémité du filetage (câble).



Vous pouvez également effectuer ce calcul via notre site Internet à la rubrique FURLEX CALCULATOR. Accédez directement au calculateur en scannant le code QR avec votre mobile.

Tableau 2: Calcul de la longueur du profil d'enroulement supérieur et du tube de centrage supérieur			Votre étau	Exemple (104S/Ø5) avec ridoir à 50% de son extension maxi
WL	Longueur du nouveau câble d'étais (selon Tableau 1).			9850
A+B	Câble	Sans ridoir:	Avec ridoir:	1190
	104S	Câble Ø4 mm: 1260 mm Câble Ø5 mm: 1275 mm Câble Ø6 mm: 1290 mm	Câble Ø4 mm: 1175 mm Câble Ø5 mm: 1190 mm Câble Ø6 mm: 1210 mm	
N	Nombre de sections de profils d'enroulement à utiliser: $N = (WL - (A + B)) / 2400$			(9850-1190) / 2400=3.6 →N=3
C	Longueur totale cumulée des profils d'enroulement (2400 mm) à utiliser: $C = N \times 2400$			3 x 2400 = 7200
D*	Longueur du profil d'enroulement supérieur: $D = WL - (A+B) - C$			9850-1190 - 7200 = 1460
E*	Longueur du tube de centrage supérieur: $E = D - 200$			1460-200 = 1260

*) Si, comme dans notre exemple, la valeur D est inférieure à 400 mm, il est nécessaire de refaire le calcul comme indiqué ci-dessous et de couper un des **profils d'enroulement longs** selon la dimension D_{nouveau} et un des **tubes de centrage longs** selon la dimension E_{nouveau} . Notez que le profil d'enroulement supérieur et le tube de centrage originels sont maintenant utilisés comme éléments d'un profil intermédiaire.

Tableau 2B: Recalcul à effectuer si D<400 mm		Votre étau	Exemple
N_{nouveau}	Réduisez d'une unité le nombre de profils longs. $N_{\text{nouveau}} = N - 1$		
C_{nouveau}	$C_{\text{nouveau}} = N_{\text{nouveau}} \times 2400 + 2000$		
D_{nouveau}	$D_{\text{nouveau}} = D + 400$		
E_{nouveau}	$E_{\text{nouveau}} = E + 400$		

3 Montage

À ce stade la section supérieure de profil d'enroulement et le tube de centrage supérieur doivent être coupés à la longueur calculée dans le Tableau 2.

3.1 Pose du guindant

La pose du guindant doit être effectuée sur une surface plane propre. Vérifiez que vous disposez de suffisamment d'espace pour étendre l'étau sur toute sa longueur.



Notez que les profils d'enroulement sont enfilés sur le câble alors que dans les systèmes antérieurs le câble était introduit en dernière étape. Notez également que les profils sont assemblés du haut vers le bas à l'inverse de la procédure applicable aux systèmes antérieurs.

1. Étendez le câble sur une surface plane et propre. Sur les câbles avec l'embout inférieur serti, prenez garde de ne pas abîmer le filetage. Le filetage peut être protégé par un adhésif ou équivalent

2. Commencez par enfiler le profil d'enroulement supérieur et le tube de centrage supérieur sur l'étau. Les tubes de centrage sont fermés mais sont faciles à ouvrir à la main. Veillez à orienter correctement le tube de centrage - l'articulation d'ouverture doit être latérale.



Fig. 3.1.a

3. Utilisez un manchon de jonction court pour pousser le tube de centrage dans le profil d'enroulement supérieur. Le tube de centrage doit être introduit en entier jusqu'à une distance de l'extrémité du profil approximativement égale à la moitié de la longueur du manchon de jonction.



Fig. 3.1.b

4. Dans les systèmes avec embout Sta-Lok, il est possible, à ce stade, de poser l'émerillon de drisse et la butée supérieure, voir ci-dessous. Dans les systèmes avec embout fileté, il faut poser la butée supérieure après le guide d'engoujure.

5. Ajoutez un profil d'enroulement et un tube de centrage supplémentaires. Veillez à orienter correctement le tube de centrage. Ajoutez également un manchon de jonction supplémentaire.

6. Posez une éclisse courte dans le deuxième profil d'enroulement comme illustré. Insérez le manchon de jonction vers le bas dans le deuxième profil d'enroulement pour verrouiller le connecteur.



Fig. 3.1.c

7. Connectez les deux profils d'enroulement.



Fig. 3.1.d

8. Insérez le manchon de jonction vers le haut dans le premier profil d'enroulement pour verrouiller le connecteur. Utilisez le deuxième manchon de jonction pour appuyer sur le deuxième tube de centrage. Le deuxième tube de centrage doit être introduit en entier jusqu'à une distance de l'extrémité du profil approximativement égale à la moitié de la longueur du manchon de jonction. Cette opération assure le positionnement correct du premier manchon de jonction.



Fig. 3.1.e

9. Répétez l'opération pour les profils d'enroulement 2400 mm restants. Utilisez exclusivement des manchons de jonction courts.

10. Posez le manchon de jonction long sur le câble. Puis posez le tube de centrage court et enfin le profil d'enroulement 1000 mm. Veillez à passer en premier l'extrémité à trou unique. *Fig. 3.1.f*



11. Effectuez la connexion comme les jonctions précédentes mais en utilisant le connecteur long cette fois-ci. Poussez le tube de centrage court sur 40 mm environ en laissant suffisamment d'espace pour les demi-paliers inférieurs, voir ci-dessous.

12. Encliquetez le connecteur de guide d'engoujure et positionnez le guide d'engoujure.

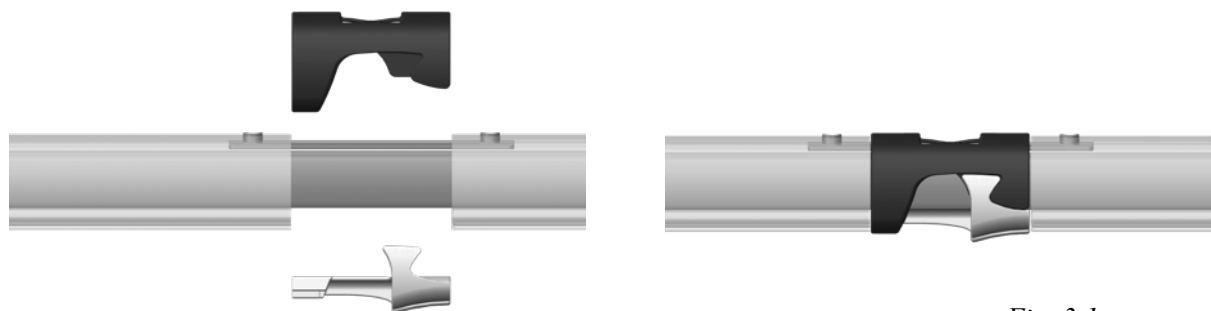


Fig. 3.1.g

13. Enfilez l'émerillon de drisse par le haut et faites-le coulisser vers le bas jusqu'à toucher le guide d'engoujure. Posez ensuite la butée supérieure en la faisant coulisser en butée sur le profil d'enroulement supérieur. Bloquez la butée avec les deux vis prévues. Serrez les vis fermement sans forcer.



Fig. 3.1.h

14. Posez les demi-paliers comme illustré. Positionnez le mécanisme de sorte que la partie avant s'aligne sur le trou de la face avant du profil d'enroulement 1000 mm.



Fig. 3.1.i

Cette opération termine le montage du profil d'enroulement. L'étape suivante consiste à fixer l'embout à œil à l'étau. Deux types d'embouts à œil sont utilisés: embout filetage/œil et embout à œil Sta-Lok (avec ou sans ridoir).

3.2 Pose de l'embout à œil Sta-Lok

Remarque importante ! Ignorez cette section si l'étai est terminé par un embout fileté serti et passez directement en section 3.3.

1.

Avant de couper le câble, mesurez la longueur du câble à partir du centre du trou de l'embout serti supérieur à œil. Marquez avec précision la cote WL sur le câble, à l'aide d'un marqueur. Reportez-vous en **Tableau 1 (section 2.3)** pour le calcul de la longueur WL).

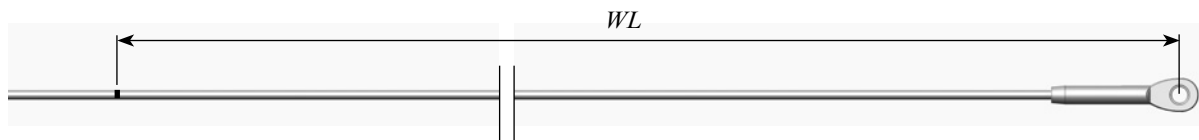


Fig. 3.2.a

Pour faciliter la coupure du câble, entourez le câble de ruban adhésif des deux côtés du repère de coupe.

3.

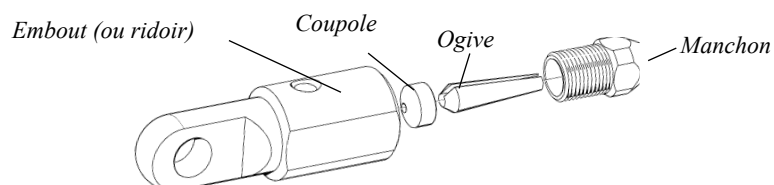


Fig. 3.2.b

Enlevez le manchon, l'ogive et la coupole de l'embout (ou du ridoir Furlex s'il doit être utilisé).

4.

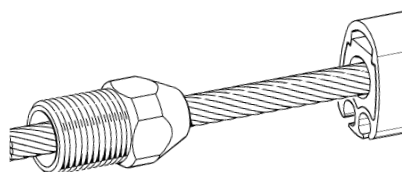


Fig. 3.2.c

Enfilez le manchon sur le câble.

5.

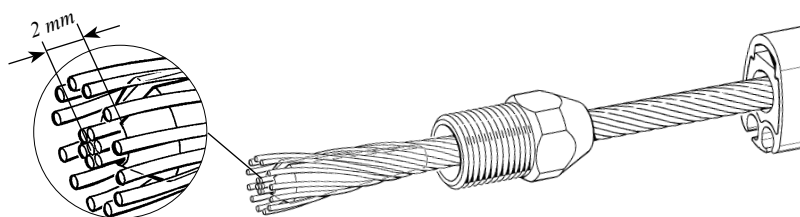


Fig. 3.2.d

Enfilez l'ogive sur l'âme (7 torons) du câble. L'ogive doit être enfoncée sur environ 2 mm au-delà de l'extrémité des torons du câble.

6.
Répartissez les torons extérieurs uniformément autour de l'ogive et recouvrez-les avec le manchon de sorte à les immobiliser. Intercalez une clef à molette entre le profil 1000 mm et le manchon. Frappez l'âme du câble pour l'introduire fermement dans le manchon. L'ogive doit être enfoncée sur l'âme sur environ 2 mm au-delà de l'extrémité des torons du câble.
Voir fig. 3.2.d.

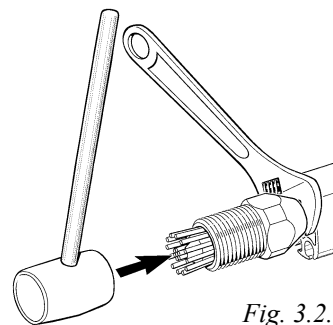


Fig. 3.2.e



ATTENTION! Vérifiez qu'aucun toron n'a glissé dans la fente de l'ogive.

7.

Pliez les torons extérieurs vers l'intérieur avec une petite pince ou en les frappant avec un petit marteau. Si vous utilisez un marteau, faites reposer le filetage du manchon sur une surface tendre (bois ou matériau similaire) pour éviter de l'endommager.

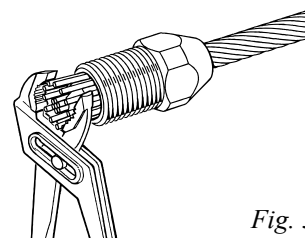


Fig. 3.2.f

8.

Insérez la coupole dans l'embout à œil fileté (ou du ridoir). **Pour ce montage à blanc, veillez à bien lubrifier le filetage du manchon avec un long cordon de frein filet pour éviter de gripper le manchon sur l'embout fileté.** Vissez l'embout sur le manchon et serrez avec précaution en forçant le câble un peu plus dans l'embout.

9.

Dévissez et vérifiez que les torons extérieurs sont régulièrement répartis autour de l'ogive. Rectifiez la position des torons s'ils se chevauchent.

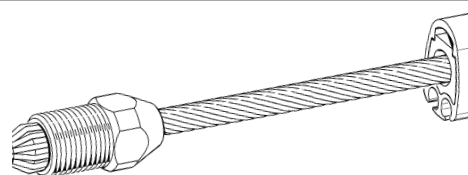


Fig. 3.2.g



ATTENTION! Vérifiez qu'aucun toron n'a glissé dans la fente de l'ogive!

10.

Si le montage est inapproprié et qu'il faut le recommencer, reportez-vous aux sections correspondantes du chapitre 6.4 "Démontage".

11.

Appliquez 2 ou 3 gouttes de frein filet sur le filetage et revissez l'embout en serrant fermement. L'embout est maintenant définitivement bloqué.

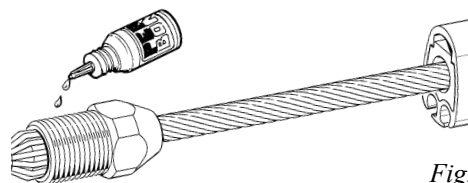


Fig. 3.2.h

3.3 Fixation d'embout à œil sur embout serti fileté (Filetage/œil)

1. Séparez l'articulation de l'embout à œil.



Fig. 3.3.a

2. Vissez l'embout à œil sur l'embout fileté de sorte à aligner les trous de l'œil et de l'embout fileté.



Fig. 3.3.b

3. Insérez la goupille élastique spiro à l'aide d'un marteau pour bloquer l'embout définitivement.

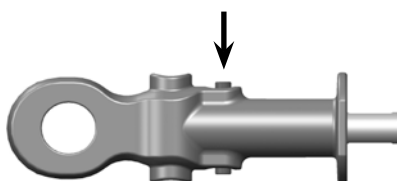


Fig. 3.3.c

3.4 Montage du tambour

1. Dévissez les deux vis qui relient les deux moitiés de l'adaptateur. Veillez à ne pas égarer les vis.



Fig. 3.5.a

2. Enlevez l'axe épaulé qui traverse l'arbre tubulaire dans le tambour.



Fig. 3.5.b

3. Fixez le tambour sur l'embout à œil. Orientez le tambour de sorte que les surfaces planes de l'embout à œil touchent les deux nervures internes de l'arbre tubulaire du tambour.

Si le système comprend un ridoir Furlex, il faut aligner parfaitement les faces plates des trois composants. Le ridoir est fermement verrouillé quand les faces plates s'emboîtent dans les deux nervures de la face interne de l'arbre tubulaire.

Lors de la fixation du tambour, le ridoir doit être à moitié dévissé.

Réinsérez l'axe épaulé dans l'arbre tubulaire et le trou dans l'embout à œil. Assurez la fixation à l'aide d'une goupille fendue.



Fig. 3.5.c

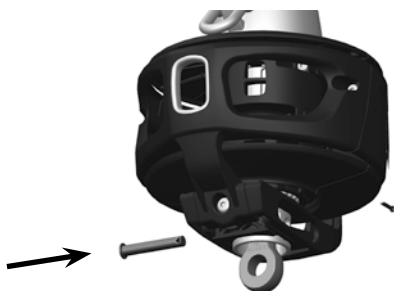


Fig. 3.5.d

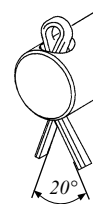


Fig. 3.5.e

4. Montez les deux demi-adaptateurs. La partie ronde dans le demi adaptateur avant entre reçoit le profil du bas. Vous remarquerez qu'il n'y a qu'une façon de monter les demi adaptateurs.

La meilleure méthode pour poser les demi-adaptateurs consiste à commencer par pousser le demi-adaptateur avant dans la section de profil (1) puis de la connecter au moyeu supérieur (2). Quand la moitié avant est en position, posez la moitié arrière (3) et encliquez les deux moitiés l'une à l'autre. Vérifiez que la vis tourne en douceur de sorte à ne pas endommager le taraudage.

Serrez fermement les vis.



Fig. 3.5.g

Serrez les vis fermement.



Fig. 3.5.h

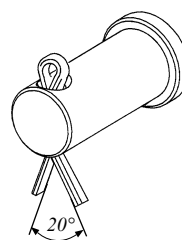


Fig. 3.5.i

4 Installation

L'installation du système Furlex sur le voilier nécessite l'intervention de deux personnes au minimum, il est cependant vivement recommandé de prévoir la présence de trois personnes pour faciliter l'opération.

4.1 Fixation au mât

Principe de base : la fixation de l'étai doit permettre un débattement dans toutes les directions. Il faut généralement intercaler une articulation entre l'étai Furlex et la fixation de l'étai. Pour les articulations et les prolongateurs disponibles, voir en section «Pièces détachées et accessoires».

4.1.1 Chemin de drisse

L'angle entre la drisse et l'étai ne doit jamais être inférieur à 15°. Si cet angle est inférieur à 15°, la drisse peut s'enrouler autour du profil lors de l'enroulement de la voile ce qui peut endommager la drisse et le profil d'enroulement. L'étai risque également d'être sérieusement endommagé en cas de non-respect de cette consigne.

Avant d'installer l'enrouleur Furlex sur le voilier, assurez-vous que les limites d'angle d'écartement (15 à 20°) sont respectées. Le problème ne se pose généralement pas sur les nouveaux mâts Seldén, mais sur les anciens modèles ou sur les mâts d'autres fabricants, il peut s'avérer nécessaire de poser des filoires de drisse ou une nouvelle boîte à réa de drisses.

Le kit complet comprend deux filoires de drisse. Faciles à installer, ces filoires conviennent à la plupart des mâts existants. Contrôlez l'état du filoir de drisse une fois par an et limez toute arête vive. Le filoir de drisse doit être remplacé quand l'usure atteint 50 %.

Il est possible de poser une boîte à réa sur le mât pour obtenir un angle de drisse compris entre 15 et 20°. L'installation est moins simple mais cette solution élimine le besoin de remplacer régulièrement les filoires de drisse à mesure de leur usure. Les boîtes à réa avec instructions de pose peuvent être commandées auprès de votre revendeur Furlex.

Si le bateau est équipé d'une drisse de spinnaker, celle-ci doit être maintenue bien à l'écart du système Furlex quand elle n'est pas utilisée, afin de palier tout risque d'enroulement autour du profil. Une solution très efficace consiste à faire passer la drisse en attente par-dessus le galhauban puis derrière les barres de flèche.

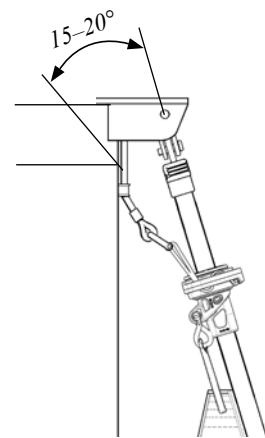


Fig. 4.1.1.a

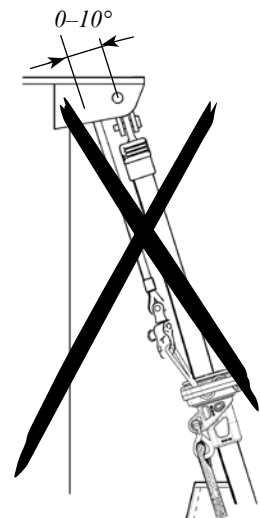


Fig. 4.1.1.b

4.2 Fixation au pont

L'extrémité inférieure du système Furlex est livrée d'origine avec une articulation à chape qui, généralement, se fixe directement à la ferrure d'étai du bateau. Vérifiez l'absence d'interférences entre le tambour d'enroulement et le balcon, les feux de navigation, le davier d'étrave ou autres pièces d'accastillage.

Pour que la drosse d'enroulement passe correctement dans le tambour, la première poulie de chandelier doit se situer au moins à 300 mm (12") du tambour. L'âmure doit se situer le plus près possible du pont.

Si une ancre reste à poste à l'étrave, il peut s'avérer nécessaire de surélever le tambour afin de libérer suffisamment d'espace pour permettre à l'équipage de manipuler l'ancre.

Si le tambour est relevé au moyen d'un prolongateur, il est nécessaire d'intercaler une articulation entre le prolongateur et la fixation de l'étai sur la ferrure d'étrave.

Pour les articulations et les prolongateurs disponibles, voir en section «Pièces détachées et accessoires».

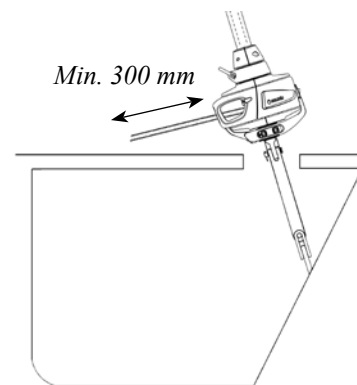


Fig. 4.2.1.b

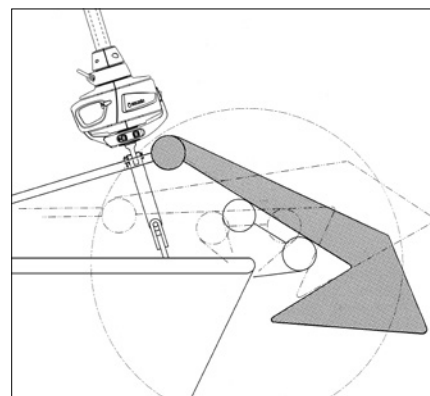


Fig. 4.2

4.2.1 Fixation sous le pont

L'enrouleur peut être fixé sous le pont dans une baille à mouillage. Cette solution permet d'allonger au maximum le guindant de la voile et libère l'accès autour de l'étai. L'inconvénient éventuel est l'allongement et la complexification du cheminement de la bosse d'enroulement qui renforcent la résistance à l'enroulement. Les diagrammes ci-dessous illustrent les différentes méthodes d'installation.

Quelle que soit l'option choisie, veillez à ce que le Furlex ne soit pas entravé par d'autres équipements sur le pont.

Afin de ne pas augmenter le frottement sur la bosse, évitez autant que possible de faire cheminer la bosse dans une conduite intégrée au pont.

Utilisez une poulie à billes de grand diamètre pour minimiser les pertes de charge par frottement.

L'eau doit s'évacuer correctement de la baille à mouillage.

Il est possible d'utiliser un prolongateur articulé Furlex quand le système Furlex est fixé au-dessus du pont mais avec la fixation de l'étai à la ferrure d'étrave dans la baille à mouillage. Pour les écarts importants, il est recommandé d'utiliser une tige inox ou un étai en rod, fabriqué à la demande. Pour les articulations et les prolongateurs disponibles, voir en section «Pièces détachées et accessoires».

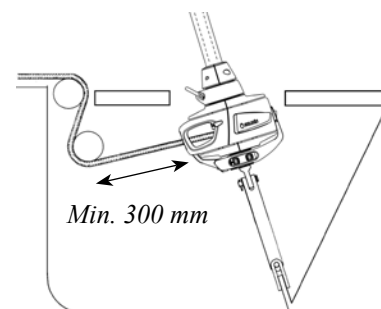


Fig. 4.2.1.a

4.3 Installation sur un mât gréé

1. Mollissez le pataras autant que possible, sans le larguer.
2. Tirez le mât vers l'avant à l'aide d'une drisse de génois ou de spinnaker. Assurez la drisse sur une solide ferrure de pont avec une manille ou un nœud. Pour des raisons de sécurité, n'utilisez pas un mousqueton.
3. Nouez un robuste cordage souple autour du profil Furlex. Faites deux demi-clefs et recouvrez les nœuds de ruban adhésif afin de les empêcher de glisser. Hoist the stay using a spare halyard.
4. Hissez l'étai à l'aide d'une drisse.
5. Montez au mât et fixez l'embout supérieur du système Furlex à la ferrure d'étai. Utilisez toujours une chaise de calfat en bon état. Utilisez la drisse de grand-voile, si aucune drisse de voile d'avant n'est disponible.
6. Pour plus d'information reportez-vous en section "Travail en hauteur" du manuel pratique Seldén "Instructions et conseils" disponibles en téléchargement via le site www.seldenmast.com.
7. Enfin fixez l'étai à la cadène de la ferrure d'étrave du voilier.

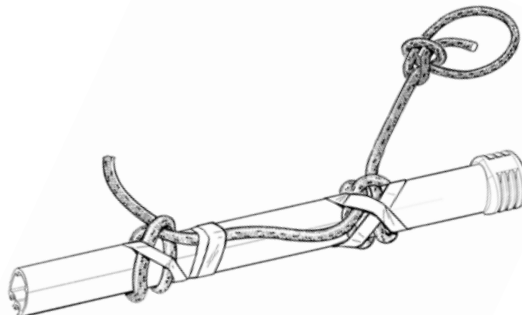


Fig. 4.3

4.4 Installation sur un mât dégréé

1. Disposez le mât à l'horizontale sur des tréteaux, face avant tournée vers le haut.
2. Fixez l'embout supérieur du système Furlex à la ferrure d'étai sur le mât. Vérifiez que vous pouvez bouger l'étai librement dans toutes les directions.
3. Levez le mât avec l'enrouleur allongé sur l'arête avant du mât.
4. Une personne doit surveiller en permanence l'enrouleur Furlex afin de vérifier qu'il ne s'accroche pas pendant le levage du mât.
5. Maintenez l'extrémité de l'étai hors du pont afin d'éviter les avaries.
6. Fixez l'étai à la cadène de la ferrure d'étrave du voilier. Vérifiez que vous pouvez bouger l'étai librement dans toutes les directions.

4.5 Cheminement de la bosse d'enroulement

L'installation de la bosse d'enroulement au tambour est plus facile quand le capot et le guide-bosse sont démontés

4.5.1 Dépose de la fixation du guide-bosse et du capot

1. Commencez par desserrer de quelques tours la vis de la face inférieure du tambour. Desserrez ensuite les deux vis plus petites de chaque côté de la fixation du guide-bosse jusqu'à ce que celui-ci se sépare du capot. Enlevez la fixation du guide-bosse. Il peut s'avérer nécessaire de desserrer de quelques tours supplémentaires la vis de la face inférieure pour libérer la fixation du guide-bosse.
2. Extrayez la cale de verrouillage.
3. Enlevez le capot.



Fig. 4.5.1.a



Fig. 4.5.1.b



Fig. 4.5.1.c

4.5.2 Mise en place de la bosse d'enroulement

Lorsque la bande anti-UV de la voile est cousue à tribord, la bosse d'enroulement doit sortir du tambour à bâbord. Lorsque la bande anti-UV de la voile est cousue à bâbord, la bosse d'enroulement doit sortir du tambour à tribord.

Utilisez une clé Alene ou un outil similaire pour faire un trou dans le cordage à 10-15 mm de son extrémité. Fixez la vis par ce trou. Assurez vous que la rondelle soit bien installée sous la tête de vis avant de serrez fermement. Utilisez du frein filet sur la tête de vis. Use locking adhesive on the screw thread. Remontez le tambour et le guide drosse en suivant l'inverse du démontage expliqué dans la section précédente.

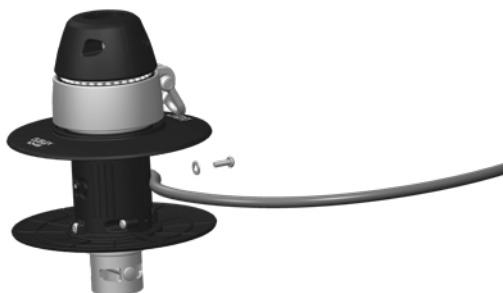


Fig. 4.5.2.a

Pour enrouler la bosse sur le tambour, faites tourner le profil manuellement pour enrouler la bosse sur le tambour sur 30 tours environ. Enroulez la bosse sur le tambour avant de hisser la voile.

La bosse doit être guidée vers l'arrière jusqu'au cockpit via les poulies de guidage. Les poulies de guidage sont incluses dans le Kit complet. Les poulies de guidage sont généralement fixées au balcon et aux chandeliers pour un cheminement de la bosse jusqu'au cockpit.

La poulie de guidage avant doit être fixée de sorte que la bosse d'enroulement sorte en ligne droite de guide-bosse. Desserrez légèrement les vis de la face inférieure du tambour pour permettre le réglage d'orientation. Réglez également la hauteur du guide-bosse et du capot de sorte que le tambour pivote librement. Serrez les vis fermement quand vous avez terminé.



Fig. 4.5.2.b

L'emplacement de la dernière poulie de renvoi au cockpit dépend sur chaque bateau des points de fixation, du cheminement de bosse adopté et, éventuellement, des autres poulies installées sur le bateau.

Nous recommandons l'emploi d'une poulie simple à émerillon qui s'alignera automatiquement. La charge de travail maximale de la poulie ne doit en aucun cas être inférieure à 3000 N (300 kg).

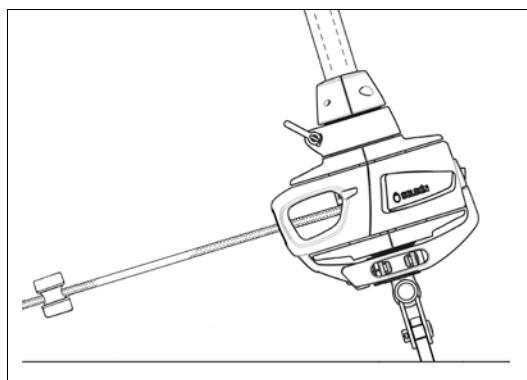


Fig. 4.5.2.c

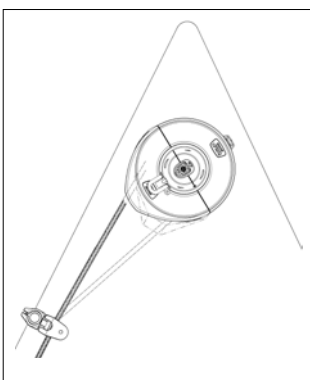


Fig. 4.5.2.d

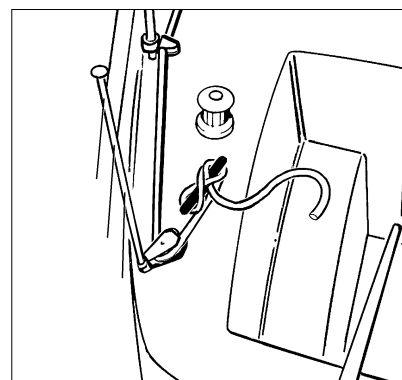


Fig. 4.5.2.e

4.6 Réglage de la longueur d'étai

Le système Furlex est livrable avec ou sans ridoir intégré.

4.6.1 Furlex avec ridoir

Avec un ridoir intégré, la longueur de l'étai est facilement réglable. L'étarquage de l'étai est cependant réalisé par étarquage des galhaubans et/ou du pataras et non par serrage du ridoir d'étai.

Pour régler la longueur de l'étai, il faut préalablement dégréer ou dérouler la voile et mollir la drisse. Appliquez ensuite la procédure décrite ci-dessous:

1. Dévissez les deux vis qui relient les deux moitiés de l'adaptateur. Séparez les deux moitiés de l'adaptateur. Les demi-adaptateurs s'encastrent dans le profil d'enroulement et le supportent. Soutenez manuellement le profil d'enroulement pendant la dépose des demi-adaptateurs. Laissez redescendre le profil d'enroulement une fois les demi-adaptateurs enlevés.
2. Enlevez la goupille fendue et l'axe épaulé qui raccorde le tambour à l'embout.



N'enlevez pas les axes épaulés qui raccordent l'étai au voilier!



Fig. 4.6.1.a

3. Faites coulisser le tambour vers le haut sur le profil d'enroulement pour laisser apparaître le ridoir. Veillez à ne pas rayer le profil. Protégez le profil avec un chiffon ou avec du papier.
4. Assurez le tambour à sa position, par exemple à l'aide d'une drisse disponible fixée à la manille de bague de point d'amure.
5. Utilisez deux clefs pour immobiliser l'embout de câble et le ridoir en maintenant leurs faces planes. Réglez la longueur du ridoir en tournant le corps du ridoir jusqu'à obtenir la longueur désirée. **Ne tournez pas l'embout de câble (clef supérieure)!**

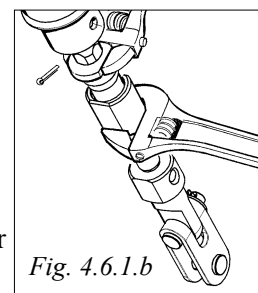


Fig. 4.6.1.b



Le ridoir est équipé d'une butée qui empêche de l'allonger au-delà de sa longueur maximale. Ne forcez pas cette butée en essayant d'allonger davantage le ridoir.

6. Ajustez le réglage de sorte à aligner les faces planes du ridoir et de l'embout de câble.
7. Descendez le tambour et immobilisez-le à l'aide de l'axe épaulé et de la goupille fendue. Une fois en place, l'intérieur de l'enrouleur bloque le ridoir en épousant ses surfaces planes.
8. Remontez les demi-adaptateurs. Les deux moitiés se montent dans un seul sens. Serrez les vis fermement.

4.6.2 Furlex sans ridoir

Sur les systèmes Furlex sans ridoir intégré, il est possible de prolonger l'étai à l'aide d'articulations supplémentaires. Ces articulations peuvent être ajoutées à l'extrémité supérieure ou inférieure du câble d'étai.

Pour raccourcir le système Furlex il faut raccourcir le câble d'étai et le profil d'enroulement. Voir le «démontage» et «l'assemblage» des profils d'enroulement.

Pour les articulations et les prolongateurs disponibles, voir en section «Pièces détachées et accessoires».

4.7 Liste de contrôle

Parcourez la liste de contrôle ci-dessous et assurez-vous que toutes les instructions importantes ont été respectées. Cette vérification est la garantie d'un fonctionnement sûr et fiable du système Furlex pendant de nombreuses années dans toutes les conditions.

- Vérifiez que l'angle entre la drisse et l'étai est compris entre 15 et 20° quand la voile est hissée.
- Vérifiez que la distance entre l'émerillon de drisse et la butée supérieure n'est pas inférieure à 50 mm.
- Vérifiez que la longueur du guindant de toutes les voiles concernées est suffisante ou qu'elles sont équipées d'une estrope de rallonge de guindant qui garantit le respect de l'angle de 15 à 20° exigé entre la drisse et l'étai.
- Vérifiez qu'aucune drisse ne peut être happée par l'émerillon de drisse ou s'enrouler autour du profil.
- Vérifiez que le filoir de bosse ne dévie pas la bosse exagérément au risque de provoquer un frottement et une usure anormale.
- Vérifiez que le profil d'enroulement pivote sur un tour avant que la bague de point d'amure ne se mette elle-même en rotation.
- Vérifiez que la fixation du guide-bosse ne touche pas le tambour ni les collerettes pendant l'enroulement.
- Vérifiez que l'étai s'articule librement au niveau des fixations haute et basse.
- Vérifiez que toutes les goupilles fendues sont correctement immobilisées.

5 Utilisation de l'enrouleur

Avant de hisser la voile, veillez à régler au maximum la tension du pataras et/ou des bastaques pour la navigation au près serré.

Si la voile est hissée et complètement étarquée *avant* l'étai, la tension ultérieure de l'étai peut appliquer une contrainte excessive sur la drisse, l'émerillon de drisse et la voile. Cette situation peut provoquer des dommages à la drisse, à l'émerillon de drisse et/ou à la voile. Elle entrave également la rotation correcte du système.

Veillez également à ce qu'une longueur suffisante de bosse soit enroulée sur le tambour et contienne 30 tours environ, mais cette mesure est à ajuster en fonction de la longueur de la bordure de la voile.

5.1 Hissage

1. Étendez la voile sur le pont. Dépliez-la soigneusement avec le point d'amure vers l'avant.
2. Tournez la bague de point d'amure dans le sens opposé aux aiguilles d'une montre si la bosse d'enroulement sort du tambour à bâbord ou dans le sens des aiguilles d'une montre si elle sort à tribord. Cette précaution est importante pour garantir le bon fonctionnement de la rotation libre et pour aplatir le profil de la voile réduite.
3. Fixez le point d'amure de la voile à la manille de point d'amure.
4. Fixez l'écoute au point d'écoute.
5. S'il existe, fixez l'endrailleur à la manille de point d'amure.
6. Fixez la drisse à l'œil supérieur de l'émerillon de drisse.
7. Hissez la voile dans la gorge appropriée via le guide d'engoujure. Endraillez la bande de ralingue dans la gorge bâbord du profil si la bosse d'enroulement sort du tambour à tribord et vice versa. Le hissage de la voile dans la gorge appropriée réduit la résistance initiale à l'enroulement.
8. Hissez la voile. L'endrailleur facilite le guidage du guindant sur un angle fermé vers le guide d'engoujure. Si aucun endrailleur n'est installé, guidez manuellement le guindant dans le guide d'engoujure.
9. Étarquez la drisse jusqu'à l'apparition d'un pli vertical dans le guindant de la voile, puis relâchez la drisse jusqu'à disparition de ce pli.
10. Enlevez et rangez l'endrailleur une fois la voile hissée.
11. Enroulez la voile en tirant sur la bosse d'enroulement. Choquez complètement l'écoute au vent mais maintenez une légère tension sur l'écoute sous le vent, par exemple en faisant un tour sur le winch. Il est important d'enrouler la voile aussi serrée et aussi uniformément que possible afin d'écarter tout risque de déroulement inopiné par vent fort.
12. Comptez le nombre de tours de bosse restant autour du tambour une fois la voile complètement enroulée. Il doit rester au minimum 3 à 5 tours de bosse sur le tambour quand la voile est complètement enroulée. Pour ajuster le nombre de tours, détachez les écoutes et tournez le profil d'enroulement à la main jusqu'à ce que le tambour contienne le nombre correct de tours. Puis attachez à nouveau les écoutes. Par vent fort, l'enroulement de la voile autour du profil est plus serré, ce qui laisse un plus grand nombre de tours de bosse sur le tambour une fois l'enroulement terminé. Vérifiez toujours que le nombre de tours de bosse restant sur le tambour est suffisant.
13. Vérifiez que l'émerillon de drisse est à 50 mm au moins de la butée supérieure et que l'angle entre la drisse et le profil est compris entre 15 et 20°.
14. Pour écarter tout risque d'étarquage excessif, apposez enfin un repère sur la drisse comme illustré ci-contre ! Marquez également le point de tension maximale du système d'étarquage du pataras. Il est maintenant possible d'étarquer l'étai sans appliquer une tension trop importante sur la drisse.

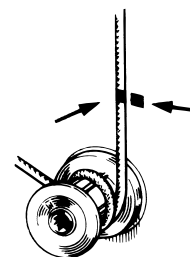


Fig. 5.1.a

5.2 Déploiement de la voile

1. Relâchez la bosse d'enroulement et l'écoute de génois au vent. Laissez ces manœuvres libres pendant le déploiement de la voile.
2. Pour que la bosse d'enroulement s'emmagasine correctement autour du tambour, faites un tour mort sur un winch ou un demi-tour mort sur un taquet. La retenue ainsi créée est particulièrement utile par vent fort.
3. Tournez l'écoute sous le vent autour du winch d'écoute sur un tour et déroulez la voile en tirant sur l'écoute. La voile se déroule plus facilement dès que le vent commence à la gonfler. La meilleure allure pour dérouler le génois est entre le large et le vent arrière, car le vent gonfle la voile plus rapidement sous ces allures.
4. Faites un deuxième tour d'écoute autour du winch et bordez la voile de sorte à lui donner le profil désiré.

5.3 Enroulement de la voile

1. Libérez l'écoute au vent et vérifiez qu'elle peut courir librement.
2. Enroulez la voile en tirant sur la bosse d'enroulement. Libérez l'écoute au vent en maintenant cependant une légère tension, par exemple en conservant un tour autour du winch. Il est important d'enrouler la voile aussi serrée et aussi uniformément que possible afin d'écartier les risques de déroulement inopiné par vent fort. Si le bateau est sans surveillance, le faséyage intempestif peut endommager la voile. Un enroulement trop lâche peut également provoquer une usure inutile, les tours prenant du jeu dans le vent.
3. Bloquez et lovez soigneusement la bosse d'enroulement. Si le bateau est laissé sans surveillance, il est impératif de tourner la bosse sur un taquet.



En cas de libération accidentelle de la bosse par vent fort, la voile peut se dérouler et battre sans contrôle. À la longue, un tel incident peut provoquer des dommages irréparables à la voile!

Si le bateau ne doit pas être utilisé pendant une longue période, il est recommandé de dégréer la voile et de la ranger à l'intérieur du bateau pour la mettre à l'abri du rayonnement UV et des souillures. Il est également possible de protéger la voile à l'aide d'une housse d'enrouleur.

5.4 Réduction de la voile

L'enrouleur Furlex est équipé d'un émerillon de point d'amure, ce qui signifie que l'enroulement du point d'amure commence un tour après le début de la rotation du profil. Cette particularité permet au profil d'enroulement d'effectuer un tour complet avant que le point d'amure/la bordure de la voile commence elle-même à s'enrouler. Ainsi la voile s'aplatit automatiquement et son profil sous surface réduite est significativement amélioré. Cette fonction est appelée «Rotation libre».

La meilleure allure pour enrouler la voile est entre le près serré et le large. La voile partiellement enroulée ne se dévente pas et conserve plus facilement un profil efficace.

En cas d'utilisation d'un winch pour la bosse d'enroulement, vérifiez qu'aucun obstacle n'entrave les mouvements de la bosse d'enroulement au risque de provoquer des avaries.

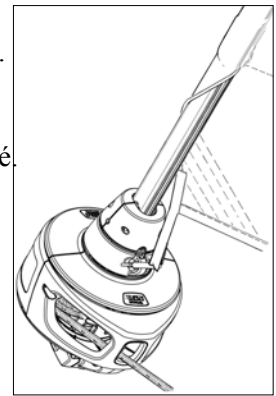


Fig. 5.2.a

Comment réduire la voile:

1. Choquez l'écoute sous le vent jusqu'à ce que la voile commence à faseyer contre le guindant.
2. Tirez sur la bosse d'enroulement de sorte à enrouler la voile en l'aplatissant. Choquez l'écoute progressivement pendant l'enroulement.
3. Bloquez et lovez soigneusement la bosse d'enroulement.

L'enroulement partiel de la voile peut nécessiter de déplacer le chariot d'écoute pour un réglage correct.

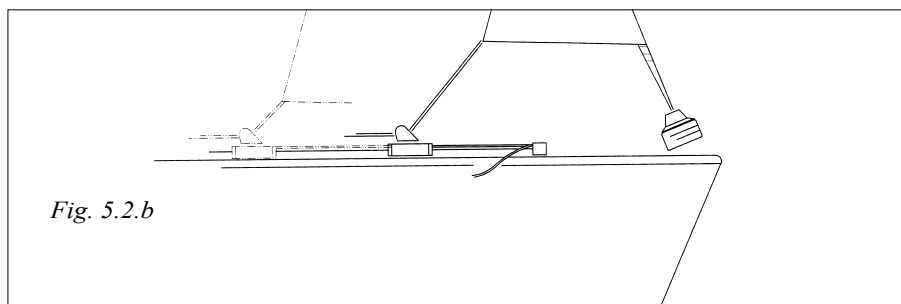


Fig. 5.2.b

5.5 Utilisation en course

Le système Furlex est rapidement et facilement transformable d'enrouleur de foc en profil d'étai creux à double gorge. La voile peut alors être amurée au niveau du pont, permettant l'utilisation du profil d'étai creux sur toute sa longueur pour hisser la voile. La double gorge de guindant accélère spectaculairement les changements de voile.

Déposez le guide-bosse, le capot et les demi-collerettes du tambour d'enroulement comme indiqué en section «Démontage». Enlevez également le guide d'engoujure et descendez l'émerillon de drisse au maximum. Remontez le guide d'engoujure et votre Furlex est maintenant prêt pour la course !

Pour éviter toute friction entre la voile et le mécanisme d'enroulement, assurez-vous que la prise d'étai et la prise d'amure soient suffisamment éloignées.

Pour une protection supérieure, ou si la dimension [A] ne peut pas être respectée, posez un renfort supplémentaire sur la voile à l'emplacement susceptible d'être exposé au ragage.

Il est également possible de démonter conjointement le tambour et l'émerillon de drisse en détachant l'étai de la ferrure d'étrave. Voir en section «démontage» du profil pour des instructions complètes.

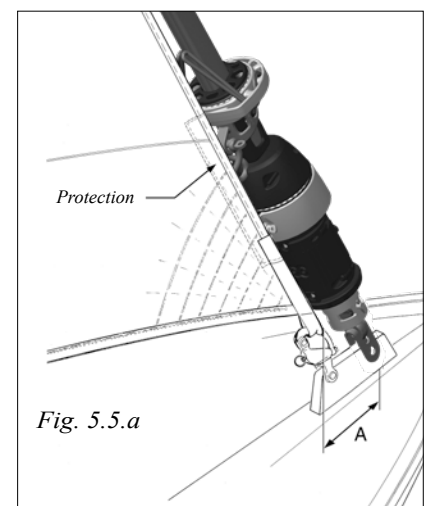


Fig. 5.5.a

6 Entretien

6.1 Inspection

Une inspection et un entretien régulier garantissent une rotation et un fonctionnement satisfaisants pendant de nombreuses années. Effectuez une inspection et un entretien au moins une fois par an. Les opérations d'entretien ne présentent aucune difficulté même si l'enrouleur reste à poste.

Procédure d'inspection:

- Vérifiez l'état du profil d'enroulement. Des gorges de bordure endommagées peuvent endommager la voile.
- Vérifiez que toutes les pièces rotatives tournent librement et que tous les roulements sont correctement graissés. Utilisez la graisse hydrofuge Furlex si les roulements paraissent être secs.
- Contrôlez l'état du filoir de drisse une fois par an et limez toute arête vive. Remplacez tout filoir de drisse dont l'usure atteint 50 %.

6.2 Entretien

Nettoyez et rincez l'ensemble de l'enrouleur à l'eau douce avec un détergent neutre, pour éliminer les souillures et le sel. **Remarque importante!** Certains détergents contiennent des substances corrosives pour l'aluminium, il est donc important de les éliminer complètement en rinçant soigneusement l'enrouleur.

Quand tout est parfaitement sec, les surfaces anodisées du profil peuvent être traitées avec une cire ou un polish pour bateau, sans silicone. Cette application crée une bonne protection contre l'agglomération sur le profil, de particules de crasse susceptibles de salir la voile. Les pièces en acier inoxydable peuvent être traitées avec un polish approprié. Protégez toujours les pièces en plastique noir lorsque vous traitez les composants en inox avec un polish.

Points de graissage:

- Enlevez les demi-collerettes et lubrifiez les quatre roulements à billes de l'élément inférieur avec une graisse hydrofuge.
① Roulement supérieur principal. ② Roulement inférieur principal.
③ Roulement de bague de point d'amure.
- Descendez l'émerillon de drisse jusqu'au guide d'engoujure et lubrifiez les deux roulements à billes ④ avec une graisse hydrofuge.

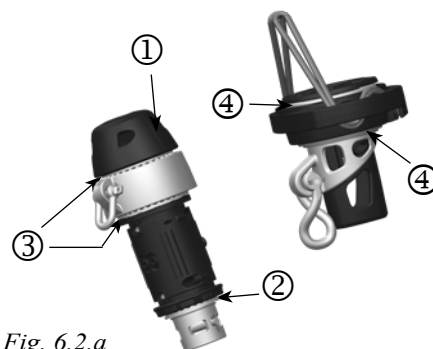


Fig. 6.2.a

6.3 Stockage

Quand le mât est déposé, il est préférable de stocker l'enrouleur avec celui-ci. Veillez à ne laisser aucune pièce en aluminium au contact de pièces en acier.

Le tambour et l'émerillon de drisse se séparent facilement du système, voir en section «Démontage». Cette opération facilite l'immobilisation du profil contre le mât.

N'entreposez en aucun cas un enrouleur Furlex non lavé ou mouillé sous un emballage plastique ou tout autre matériau imperméable.

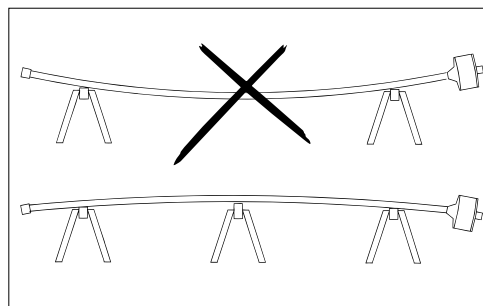


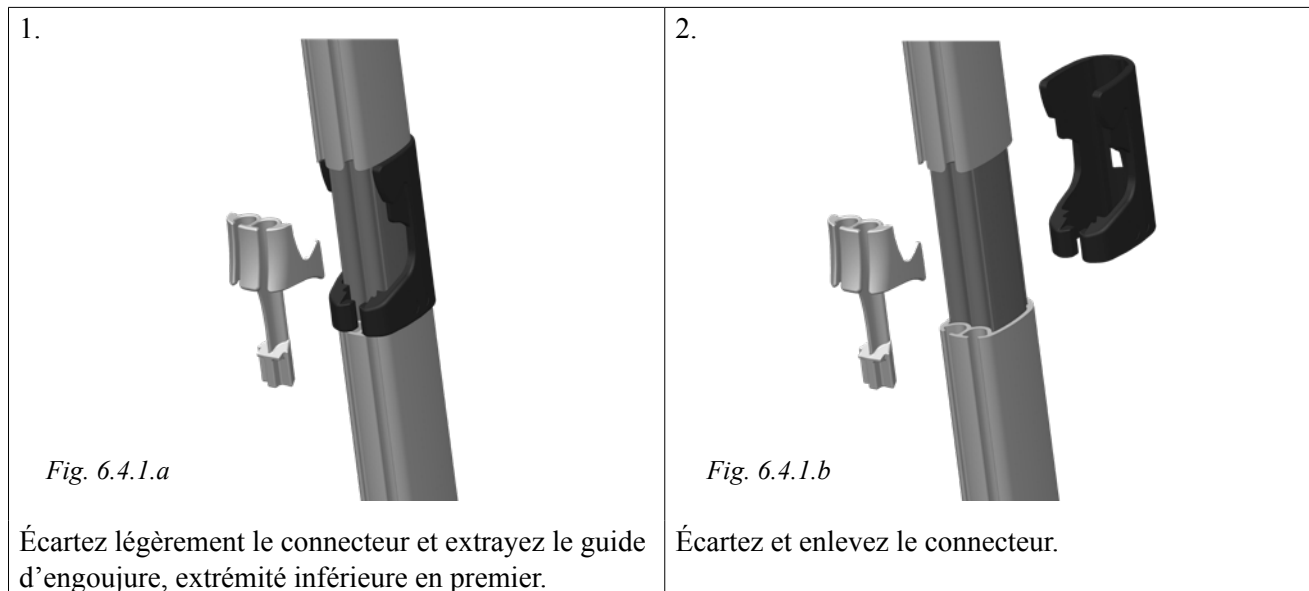
Fig. 6.3.a

Dans les régions soumises à des températures négatives, il est recommandé de stocker l'enrouleur Furlex dans un endroit sec en surélevant légèrement le profil à mi-longueur. Cette précaution permet de mettre les profils d'enroulement à l'abri des dommages causés par le gel par température négative.

6.4 Démontage

Ne démontez jamais l'émérillon de drisse ni le tambour d'enroulement. Leur remontage peut s'avérer particulièrement difficile (les billes sont libres et donc difficiles à remettre en place!). Contactez votre revendeur Furlex pour toute intervention.

6.4.1 Guide d'engoujure



6.4.2 Guide-bosse et capot

1. Commencez par desserrer de quelques tours la vis de la face inférieure du tambour. Desserrez ensuite les deux vis plus petites de chaque côté de la fixation du guide-bosse jusqu'à ce que celle-ci se sépare du capot. Enlevez la fixation du guide-bosse. Il peut s'avérer nécessaire de desserrer de quelques tours supplémentaires la vis de la face inférieure pour libérer la fixation du guide-bosse.
2. Extrayez la cale de verrouillage.
3. Enlevez le capot.



Fig. 6.4.2.a



Fig. 6.4.2.b



Fig. 6.4.2.c

6.4.3 Demi collerettes

Desserrez les vis petit à petit de manière équilibrée. Séparez progressivement les deux demi-collerettes. Cette méthode permet de maintenir les rondelles de retenue en place sur les vis.

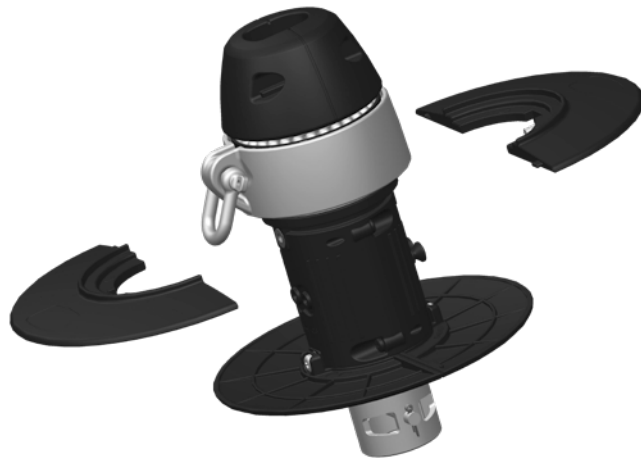


Fig. 6.4.3.a

6.4.4 Mécanisme inférieur

1. Dévissez les deux vis qui relient les deux moitiés de l'adaptateur. Veillez à ne pas égarer les vis.
2. Enlevez l'axe épaulé qui traverse l'arbre tubulaire dans le tambour.
3. Enlevez l'articulation.
4. Il est maintenant possible de faire coulisser et d'enlever le mécanisme inférieur par-dessus l'embout à œil.

Remarque: Il est possible de déposer le tambour complet de la même manière avec les collerettes, le guide-bosse et le capot laissé en place.



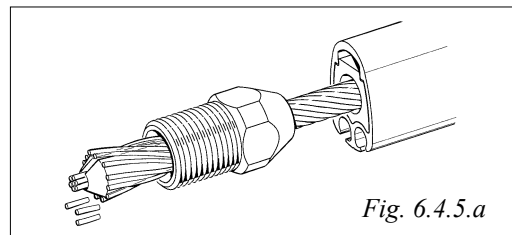
S'il faut enlever le tambour, il faut assurer la tenue du gréement en remplaçant l'étau par une drisse avant de commencer l'opération. Après avoir séparé le système de la ferrure d'étau, il est possible de faire coulisser et de déposer le tambour par-dessus l'embout ou le ridoir.



Fig. 6.4.4.a

6.4.5 Embout Sta-Lok

1. Pour démonter l'embout à œil Sta-Lok, chauffez l'embout pour relâcher l'adhésif frein filet.
2. Séparez l'embout (ou le ridoir) du manchon.
3. Enlevez la coupole au fond de l'œil.
4. Remontez l'embout, puis desserrez-le sur 2 tours environ.
5. Frappez sur l'embout (ou le ridoir) de sorte à faire remonter le manchon sur le câble. Si possible, immobilisez le câble dans un étau ou utilisez une clef à griffes ou un outil similaire. Laissez une longueur de câble libre de 10 mm au minimum, entre le haut du manchon et les mâchoires de l'étau. Veillez à protéger le câble contre toute agression par les mâchoires de l'étau ou de la clef.
6. Dévissez à nouveau l'embout.
7. Coupez tous les torons extérieurs dépassant de l'ogive, au niveau de la pliure (5 mm sur le câble).
8. Écartez légèrement l'ogive en insérant un petit tournevis dans la fente dans un mouvement rotatif. Frappez sur le tournevis de sorte à extraire l'ogive du câble.
9. Commencez les torons en position correcte autour de l'âme (dans le sens opposé aux aiguilles d'une montre vu d'en bas) et enlevez le manchon.
10. Il est maintenant possible d'extraire le câble du profil.



Avant de remonter l'embout de câble Sta-Lok:

1. Vérifiez que l'ogive n'a subi aucune déformation lors du démontage. Remplacez-la dans le cas contraire.
2. Coupez l'âme du câble à la hauteur des torons extérieurs. Éliminez toutes bavures à l'aide d'une lime.

6.4.6 Embout fileté/à œil

1. Chassez la goupille de verrouillage.
2. Dévissez l'embout à œil de l'embout fileté.

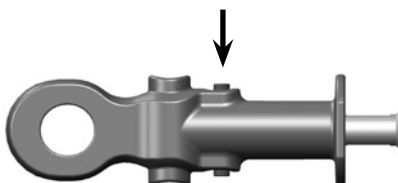


Fig. 6.4.6.a

6.4.7 Butée supérieure

1. Enlevez les vis.
2. Extrayez les demi-butées supérieures.

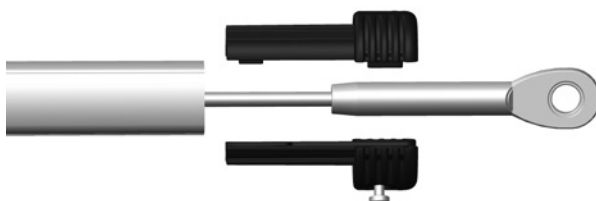


Fig. 6.4.7.a

6.4.8 Émerillon de drisse

Enlevez l'émerillon de drisse en le faisant coulisser vers le bas après avoir déposé le guide d'engoujure et le tambour.

Il est également possible d'enlever l'émerillon de drisse par le haut du profil après avoir déposé la butée supérieure.

Il faut déposer l'étais dans les deux cas.



Fig. 6.4.8.a



S'il faut enlever le tambour, il faut assurer la tenue du gréement en remplaçant l'étais par une drisse avant de commencer l'opération. Après avoir séparé le système de la ferrure d'étais, il est possible de faire coulisser et de déposer le tambour et l'émerillon de drisse par-dessus l'embout ou le ridoir.

6.4.9 Profil d'enroulement

Le démontage du profil d'enroulement nécessite la dépose préalable du tambour et de l'embout à œil inférieur.

1. Posez le Furlex sur une surface plane en veillant à maintenir le profil d'enroulement parfaitement rectiligne.
2. Extrayez les demi-paliers inférieurs à l'aide d'un tournevis ou d'un outil similaire. Veillez à ne pas endommager le trou dans le profil d'enroulement.

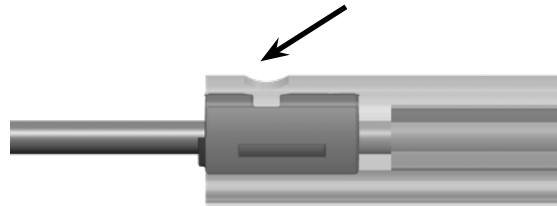


Fig. 6.4.9.a

3. Déposez le guide d'engoujure et la butée supérieure.
4. Extrayez le manchon de jonction inférieur visible (au niveau du guide d'engoujure) vers le bas pour libérer le connecteur et séparer la jonction. Il est maintenant possible de déposer le profil 1000 mm et le tube de centrage inférieurs.
5. Utilisez le manchon de jonction déconnecté pour pousser tous les tubes de centrage et les manchons de jonctions restants jusqu'à ce que toutes les jonctions soient déconnectées. Maintenez fermement le profil d'enroulement pendant que vous frappez le manchon de jonction avec un marteau. Intercalez un martyr en bois ou autre matériau similaire pour éviter d'endommager le manchon de jonction.
6. Récupérez les connecteurs à chaque jonction et tirez sur le câble pour l'extraire.

6.5 Dysfonctionnements

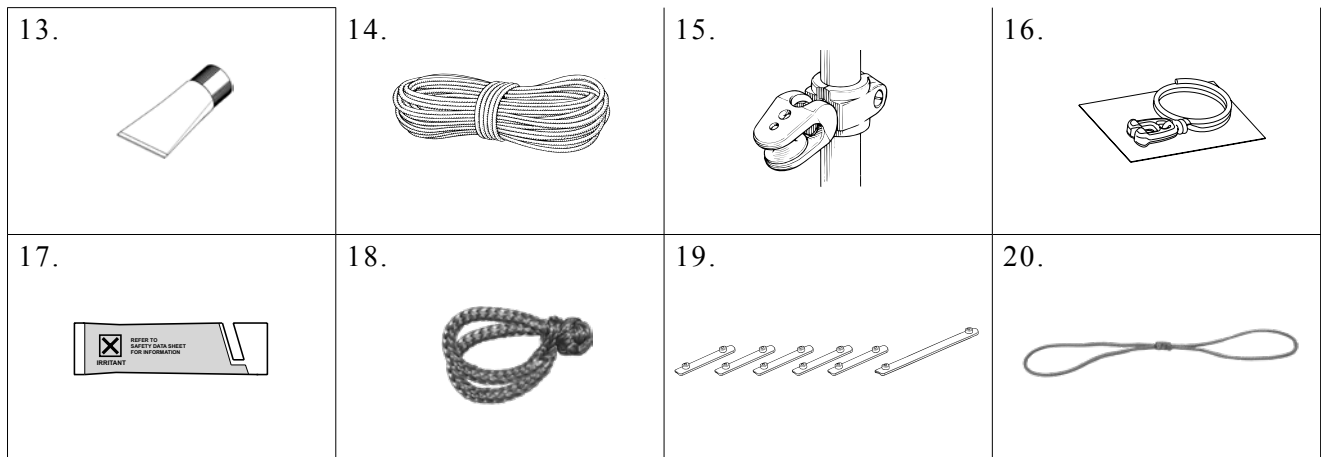
	Problème	Cause Probable	Remède
6.5.1	«La voile ne se déroule pas ou seulement partiellement.»	<ul style="list-style-type: none"> • La drisse de foc est enroulée autour du profil. • Une autre drisse est enroulée autour du profil. • La fixation de drisse se coince dans le haut des profils. • La bosse d'enroulement ne circule pas librement ou est emmêlée. • L'étai est trop mou. • Les roulements à billes sont bloqués par la crasse ou le sel. • La traction sur la drisse est trop forte. 	<ul style="list-style-type: none"> • Relâchez légèrement la drisse et essayez d'inverser la rotation du système. • Enroulez le système. Libérez la drisse. • Assurez vous que l'angle de 15-20° soit respecté et que la manille ou nœud de prise de drisse ne soit pas trop gros.. • Relâchez ou libérez la bosse d'enroulement. • Tendez l'étai, d'abord en étarquant l'étai et/ou les galhaubans. Si cette intervention est sans effet; réduisez la longueur du système Furlex. • Rincez les roulements à billes à l'eau douce et lubrifiez avec la graisse Furlex. • Mollissez la drisse.
6.5.2	»La voile ne s'enroule pas, est difficile à enrouler ou ne s'enroule que partiellement.»	<ul style="list-style-type: none"> • La drisse de foc est enroulée autour du profil. • Une autre drisse est enroulée autour du profil. • La fixation de drisse se coince dans le haut des profils. • La bosse d'enroulement est totalement déroulée du tambour. • L'étai est trop mou • La pression du vent sur la voile est excessive. • L'écoute au vent n'est pas choquée. • L'écoute est emmêlée. • La rotation libre ne fonctionne pas. • Le cheminement de la bosse d'enroulement comprend des angles très vifs qui accentuent les frottements • Les roulements à billes sont bloqués par la crasse ou le sel. • La bosse d'enroulement est emmêlée sur le tambour. • La fixation du filoir de bosse frotte contre le tambour. • L'émerillon de drisse est installé tête en bas. • La traction sur la drisse est trop forte. 	<ul style="list-style-type: none"> • Relâchez légèrement la drisse et essayez d'inverser la rotation du système. • Déroulez le système. Libérez la drisse. • Assurez vous que l'angle de 15-20° soit respecté et que la manille ou nœud de prise de drisse ne soit pas trop gros. • Déroulez la voile. Affalez la voile et enroulez une plus grande longueur de bosse sur le tambour. Vous pouvez également choquer complètement l'écoute, enrouler la voile autour du système et enrouler une longueur de bosse supplémentaire autour du tambour. • Augmentez la tension de l'étai. • Choquez davantage l'écoute sous le vent. • Choquez complètement l'écoute. • Démêlez l'écoute. • Rincez les roulements à billes à l'eau douce et lubrifiez avec la graisse Furlex • Modifiez le cheminement de la bosse d'enroulement en évitant les angles trop fermés. • Rincez abondamment les roulements à billes à l'eau douce et lubrifiez avec la graisse Furlex • Déroulez et affalez la voile. Réenroulez la bosse d'enroulement. À l'avenir, déployez la voile avec une légère retenue sur la bosse d'enroulement et évitez d'emmagasiner une longueur de bosse trop importante sur le tambour. • Desserrez les vis de fixation en dessous du tambour et réglez les fixations. • Installez l'émerillon de drisse correctement. • Mollissez légèrement la drisse.
6.5.3	«L'enrouleur «bât» à l'enroulement et au déploiement.»	<ul style="list-style-type: none"> • L'étai est trop mou. 	<ul style="list-style-type: none"> • Étarquez le pataras et/ou les galhaubans. Cette opération étarque l'étai.

6.5.4	«La voile se déroule inopinément après l'enroulement ou la réduction de voilure.»	• L'enroulement de la voile n'est pas assez serré..	• Enroulez la voile avec un peu de tension sur l'écoute.
		• La bosse d'enroulement n'est pas bloquée.	• Enroulez la voile et bloquez la bosse d'enroulement.
6.5.5	"La voile est difficile à hisser."	• La bande de ralingue est trop épaisse.	• Renvoyez la voile au maître-voilier en l'accompagnant de l'information pour voilier contenue dans ce manuel.
		• La voile est bloquée par quelque chose ou n'est pas assez déployée sur le pont avant.	• Améliorez l'étalement de la voile sur le pont avant.
		• Le cheminement de la drisse est incorrect.	• Vérifiez les poulies, winchs, etc.
		• La gorge du profil est encrassée ou bloquée par le sel.	• Nettoyez la gorge du profil.
6.5.6	"Je ne parviens pas à étarquer le guindant.»	• L'émerillon de drisse touche la butée supérieure.	• Le guindant de la voile est trop long. Faites réduire la voile par le voilier.
		• L'angle entre l'étai et la drisse est trop grand.	• Faites réduire la voile ou déplacez le filoir de drisse plus haut.
6.5.7	"Je ne parviens pas à affaler la voile."	• La drisse est enroulée autour du profil.	• Relâchez légèrement la drisse et essayez de faire pivoter le système en sens inverse..
		• La drisse s'enroule autour du profil pendant que la voile est affalée.	• Retenez la drisse manuellement en maintenant une légère tension pendant l'affalage de la voile
		• La drisse est coincée.	• Vérifiez les cheminements de la drisse (réas, bloqueurs, etc.)
6.5.8	«La bande anti UV est sur la face intérieure de la voile enroulée.»	• La bosse est enroulée dans le mauvais sens sur le tambour.	• Décrochez l'écoute de la voile et immobilisez la voile autour du système Furler à l'aide d'un cordage. Tirez sur la bosse pour vider intégralement le tambour d'enroulement. Faites tourner le tambour à la main sur deux à trois tours dans la bonne direction. Fixez à nouveau l'écoute et déroulez la voile. Enroulez la voile et vérifiez qu'il reste 3 à 5 tours de bosse autour du tambour quand la voile est entièrement enroulée.
6.5.9	«La voile fait des plis au point d'amure.»	• La bague de point d'amure a été tournée dans la mauvaise direction avant la fixation de la voile	• Déroulez la voile et mollissez la drisse. Décrochez le mousqueton de point d'amure. Faites tourner la bague de point d'amure «autour de l'enrouleur» et fixez la voile à nouveau. Enroulez lentement la voile et vérifiez que l'enroulement du point d'amure commence un tour après l'enroulement du profil.
		• La voile est trop usagée ou mal coupée	• Consultez votre maître voilier.
6.5.10	«La chute faséye même quand la voile est bordée à plat.»	• Le point d'écoute est mal positionné.	• Avancez le point d'écoute.
		• La tension du nerf de chute est incorrecte.	• Réglez le nerf de chute (consultez votre maître voilier).
		• La voile est trop usagée ou mal coupée.	• Consultez votre maître voilier.
6.5.11	«La chute se referme (se replie vers l'intérieur)»	• Le point d'écoute est mal positionné.	• Reculez le point d'écoute.
		• La voile est trop usagée ou mal coupée.	• Consultez votre maître voilier.

		Serie 104S				
		Forestay wire size				
	Description	Dimension	Qty	Ø4 mm	Ø5 mm	Ø6 mm
1	Adapter assembly	incl. screws	1	549-104-01R	549-104-01R	549-104-01R
2	Top guard	incl. screws	1	549-125-01R	549-125-01R	549-125-01R
3	Sail feeder	-	1	549-123-01R	549-123-01R	549-123-01R
4	Lower bearing	-	1	549-119-01R	549-119-01R	549-119-01R
5	Drum unit	incl. shackle, clevis pin and split pin	1	549-100-10R	549-100-10R	549-100-10R
6	Lock block	-	1	549-111-01R	549-111-01R	549-111-01R
7	Cover assembly	incl. lock block and screws	1	549-109-10R	549-109-10R	549-109-10R
8	Brim assembly	two brims incl. screws	1	549-107-01R	549-107-01R	549-107-01R
9	Halyard swivel	incl. shackle	1	549-116-01R	549-116-01R	549-116-01R
10	Clevis pin and split pin	-	1	165-008-01R	165-008-01R	165-008-01R
11	Screw pin shackle	M8x16x32	1	307-086R	307-086R	307-086R
12	Twisted screw pin shackle	M8x16x32	1	307-023R	307-023R	307-023R
13	Spare screw kit	-	1	155-807-10R	155-807-10R	155-807-10R
14	Loop HMPE	Ø4	1	613-051-20R		

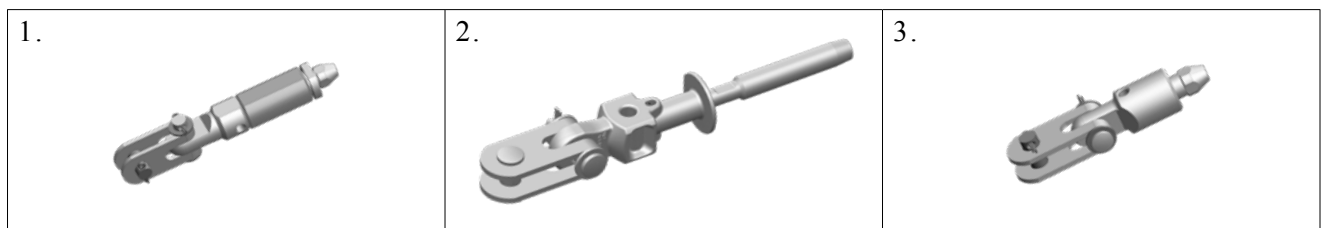


Série 104S						
			Ø du câble d'étau			
Description	Dimensions	Q	Ø4 mm	Ø5 mm	Ø6 mm	
13	Graisse Furlex	~100g	1	312-501	312-501	312-501
14	Bosse d'enrouleur	Ø8 L=20000	1	612-034-12	612-034-12	612-034-12
15	Poulie de chandelier, pack de 1	Pour chandelier Ø25	1	538-971-01	538-971-01	538-971-01
16	Kit guide de ralingue	-	1	505-538-01R	505-538-01R	505-538-01R
17	Colle frein filet	~1g	1	312-305	312-305	312-305
18	Manille textile	5 (3) mm	1	614-521R	614-521R	614-521R
19	Kit éclisses	1 longue + 5 courtes	1	549-121-10R	549-121-10R	549-121-10R
20	Estrope HMPE	-	1	613-051-20R	613-051-20R	613-051-20R



Kit câble et kit embout à œil

Série 104S						
			Ø du câble d'étau			
Description	Dimensions	Q	Ø4mm	Ø5mm	Ø6mm	
-	Kit étau	L = 10500	1	601-002-64	601-003-64	601-004-64
		L = 12900	1	-	601-003-65	601-004-65
-	Kit étau compact	L = 10500	1	601-052-64	601-053-64	601-054-64
		L = 12900	1	-	601-053-65	601-054-65
1	Kit ridoir		1	174-565-11	174-566-11	174-567-11
2	Kit œil, tige filetée		1	301-652-11	301-653-11	301-654-11
3	Kit œil, Sta-Lok		1	301-671-11	301-672-11	301-673-11



Pack-profil complet, câble Ø4-6

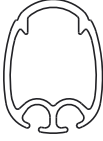


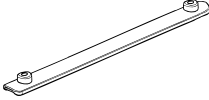
Comprend les profils, manchons de jonction, tubes de centrage et éclisses pour une longueur d'étai complète. Référence selon tableau

Description	Dimension	Qté	
Pack profils complet	FL=8100	1	549-132-02
Pack profils complet	FL=10500	1	549-132-03
Pack profils complet	FL=12900	1	549-132-04

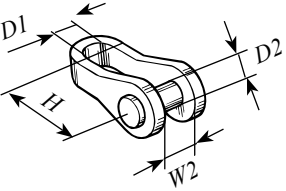
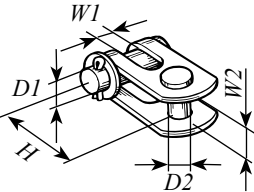
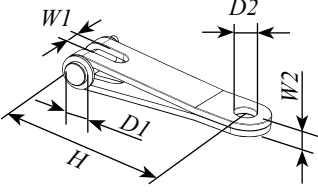
Pack-profil seul, câble Ø4-6

Pack comprenant 1 profil, 1 manchon de connexion, 1 tube de centrage et 1 éclisse.

Description	Qté		Profil	Manchon de jonction	Tube de centrage	Eclisse
Pack profil seul	1	549-130-01	L=1000	L=250	L=865	L=90
Pack profil seul	1	549-131-01	L=2000	L=200	L=1800	L=40
Pack profil seul	1	549-132-06	L=2400	L=200	L=2200	L=40

<p>Profil</p> 	<p>Manchon de jonction</p> 	<p>Tube de centrage</p> 
<p>Eclisse</p> 		

6.7 Articulation et liens

Toggle type		Diamètre de l'étai		
		Ø 4	Ø 5	Ø 6
Articulation œil/chape 	Réf.	174-102	174-103	174-104
	Longueur (H)	25	35	40
	Ø œil (D1)	8	10	11
	Ø Axe de chape (D2)	8	9.5	11
	Largeur de la chape (W2)	8	10	12
Cardan chape/chape 	Réf.	517-056-02	517-054-02	517-046-02
	Longueur (H)	25	30	40
	Ø axe de chape (D1)	8	10	12
	Largeur de la chape (W1)	7.5	10	11
	Ø Axe de chape (D2)	8	10	10
	Largeur de la chape (W2)	8	11	11
Articulation œil/chape 	Réf.	517-944-01	517-945-01	517-063-01
	Longueur (H)	90	90	90
	Ø axe de chape (D2)	8	10	12
	Largeur de la chape (W1)	7	9.5	11
	Ø trou (D2)	8.3	10.3	13
	Épaisseur (W2)	4	4	6

7 Garantie

Seldén Mast AB garantit l'enrouleur Furlex pendant 2 ans. La garantie couvre les défaillances consécutives à des défauts de conception, ainsi qu'à des défaillances des matériaux ou de leur mise en œuvre.

La validité de cette garantie est assujettie au respect des prescriptions de montage d'entretien, d'utilisation et de limites de charges contenues dans ce manuel.

Les conditions complètes de garantie et d'expédition sont disponibles via le site Internet www.seldenmast.com. Voir les conditions générales de ventes en suivant le lien : [Resources/Partners information/General information/General conditions of sale \(595-546-E\)](#).

Toute réparation de l'enrouleur effectuée par une personne autre qu'un distributeur ou agent agréé Seldén Mast AB, entraîne l'annulation de la garantie.

Seldén Mast AB se réserve le droit de modifier le design ou les caractéristiques techniques du produit sans avertissement préalable ni obligation d'informer.

DÉRIVEURSQUILLARDSYACHTS

Seldén Mast AB, Suède
Tél. +46 (0)31 69 69 00
Fax +46 (0)31 29 71 37
e-mail info@seldenmast.com

Seldén Mast Limited, Royaume-Uni
Tél +44 (0) 1329 504000
Fax +44 (0) 1329 504049
e-mail info@seldenmast.co.uk

Seldén Mast Inc., USA
Tél +1 843-760-6278
Fax +1 843-760-1220
e-mail info@seldenus.com

Seldén Mast A/S, Danemark
Tél +45 39 18 44 00
Fax +45 39 27 17 00
e-mail info@seldenmast.dk

Seldén Mid Europe B.V., Pays-Bas
Tél +31 (0) 111-698 120
Fax +31 (0) 111-698 130
e-mail info@seldenmast.nl

Seldén Mast SAS, France
Tél. +33 (0) 251 362 110
Fax +33 (0) 251 362 185
e-mail info@seldenmast.fr

**Seldén Mast Asia Ltd,
Hong-Kong**
Tél +852 3572 0613
Fax +852 3572 0623
e-mail info@seldenmast.com.hk

www.seldenmast.com

Revendeur :

Le groupe Seldén est le leader mondial des fabricants de mâts et systèmes de gréement en carbone et aluminium, pour dériveurs, quillards et yachts.

Nos marques de grand renom sont Seldén et Furlex. Le succès mondial de Furlex nous a permis de créer un réseau de plus de 750 revendeurs agréés couvrant l'ensemble des marchés maritimes mondiaux. Où que vous naviguiez, vous pouvez être sûr de bénéficier rapidement de nos services, de nos pièces de rechange et de notre expérience.

SELDÉN et FURLEX sont des marques déposées de Seldén Mast AB

 **SELDÉN**