

FURLEX

 **SELDÉN**

Furlex *204S & 304S*

Gebrauchsanleitung und Ersatzteilliste



 **SELDÉN**

Inhaltsverzeichnis

	<i>Seite</i>		<i>Seite</i>
1 Einführung	3	6 Wartung	27
1.1 <i>Wichtige Funktionen</i>	3	6.1 <i>Inspektion</i>	27
1.2 <i>Lieferumfang</i>	4	6.2 <i>Pflege</i>	27
1.3 <i>Hauptabmessungen</i>	4	6.3 <i>Lagerung</i>	27
1.4 <i>Sicherheitshinweise</i>	5	6.4 <i>Demontage</i>	28
1.5 <i>Information über das Segel</i>	6	6.5 <i>Fehlersuche bei Funktionsstörungen</i>	32
2 Vorbereitung zur Montage	7	6.6 <i>Ersatzteile und Zubehör</i>	35
2.1 <i>Werkzeuge</i>	7	6.7 <i>Toggles und Verlängerungen</i>	38
2.2 <i>Befestigung am Mast und Deck</i>	7	7 Garantiebedingungen	39
2.3 <i>Berechnung der Länge des Vorstagdrahtes</i>	8		
2.4 <i>Berechnung der Länge des oberen Profils</i>	9		
3 Montage	11		
3.1 <i>Montage des Rollprofils</i>	11		
3.2 <i>Montage des Sta-Lok-Augterminals</i>	13		
3.3 <i>Montage Augterminal auf Gewindeterminale (Stud/Eye)</i>	15		
3.4 <i>Montage des unteren Augterminals auf Rod-Stag</i>	15		
3.5 <i>Montage des unteren Lagerteils</i>	16		
4 Befestigung der Furlex am Mast und Deck	18		
4.1 <i>Befestigung am Mast</i>	18		
4.2 <i>Befestigung an Deck</i>	19		
4.3 <i>Montage an einem stehenden Mast</i>	20		
4.4 <i>Montage an einem liegenden Mast</i>	20		
4.5 <i>Anbringung der Zugsleine</i>	20		
4.6 <i>Einstellung der Vorstaglänge</i>	22		
4.7 <i>Prüfliste</i>	23		
5 Segeln mit der Furlex	24		
5.1 <i>Segelsetzen</i>	24		
5.2 <i>Ausrollen des Segels</i>	25		
5.3 <i>Einrollen des Segels</i>	25		
5.4 <i>Reffen</i>	26		
5.5 <i>Regatta</i>	26		

1 Einführung

Wir freuen uns, dass Sie sich zum Kauf einer Furlex-Rollreiffanlage entschieden haben. Furlex-Rollreiffanlagen werden sehr erfolgreich seit 1983 hergestellt und ständig weiterentwickelt. Diese Rollreiffanlage mit weiteren technischen Entwicklungen ist die vierte Generation Furlex.

1.1 Wichtige Funktionen

Maximierte Vorlieklänge

Die Nuten zur Aufnahme des Vorlieks laufen unverändert über die gesamte Profillänge bis zum Segelhals-Anschlag auf dem Wirbel am unteren Lagerteil. Das ist die ideale Voraussetzung für ein gut zu reffendes Segel.

Kugellager mit Lastverteilern

Seldéns patentierte Lastverteiler übertragen die auftretenden Kräfte auf alle Kugeln eines Lagers. Das reduziert Reibung und lässt das System beim Ein- und Ausrollen leichter drehen.

Mitnehmerwirbel zum Flachreffen

Der Wirbel mit dem Anschlag für den Segelhals dreht bei der ersten Drehung des Profils nicht mit. Dadurch wird das Segel bei der ersten Umdrehung flach gezogen, bevor es parallel eindreht. Der reduzierte Durchmesser des Wirbels in Verbindung mit einem kurzen Schäkkel, oder einem optionalen Tauwerkschäkkel, bewirkt ein noch leichteres Eindrehen der Furlex im Verhältnis zu vorherigen Ausführungen.

Für Tauwerkschäkkel geeignet

Der Anschlagring am Mitnehmerwirbel ist weich gerundet und dadurch zur Aufnahme von Tauwerk oder Tauwerkschäkkeln gut geeignet.

Gute Aerodynamik

Ähnlich wie die Ausnehmungen bei einem Golfball reduziert das Aero-Groove-System den Windwiderstand am Profil und verbessert die Aerodynamik am Übergang auf das Segel.

Neues Lager

Durch ein neues Walzenlager zwischen den beiden Kugellagern im unteren Lagerteil wird der Zug durch die Zugleine besser aufgenommen und verteilt. Das bewirkt noch leichteren Lauf, auch im Vergleich zu früheren Furlex-Ausführungen.

Bewegliche Profilkammern

Die Profilkammern aus rostfreiem Stahl nehmen nur die vertikalen Lasten auf. Torsionskräfte werden ausschließlich von den Profilverbindern aufgenommen. Dadurch bleiben die Profilkammern beweglich und es entsteht kein Verschleiß in diesem Bereich.

Luftspalt

Die Profilkammern halten die Einzelprofile nicht nur zusammen, sondern auch auf eine genau berechnete Distanz. Dadurch können die Einzelprofile nicht mehr aneinander reiben und das Segel wird nicht durch Aluminium-Abrieb verschmutzt.

Klemmbefestigung

Doppelte Schrauben durch die Zugleine und eine zusätzliche Klemmung machen die Befestigung der Leine an der Trommel absolut sicher.

Abnehmbare Lagerteile

Der Fallschlitten und die Trommel können leicht zur Winterlagerung abgenommen werden. Das erleichtert die Handhabung und die Lagerung des Furlex-Profiles sicher am Mast.

1.2 Lieferumfang

Basispaket / Erweitertes Paket

Es gibt ein Furlex-Basispaket, das aus unterem Lagerteil, Fallschlitten, Segelzuführer, Trommelhälften, Topp-Endstück und Zugleine besteht. Das Basispaket ist vorwiegend für Werften bestimmt. Das erweiterte Paket beinhaltet zusätzlich Fallführungsäugen, Leitblöcke für Relingsstützen, Voreinfädler und als Werkzeug Torx-Einsätze. Das sind sinnvolle Komponenten, die das System an Bord perfektionieren.

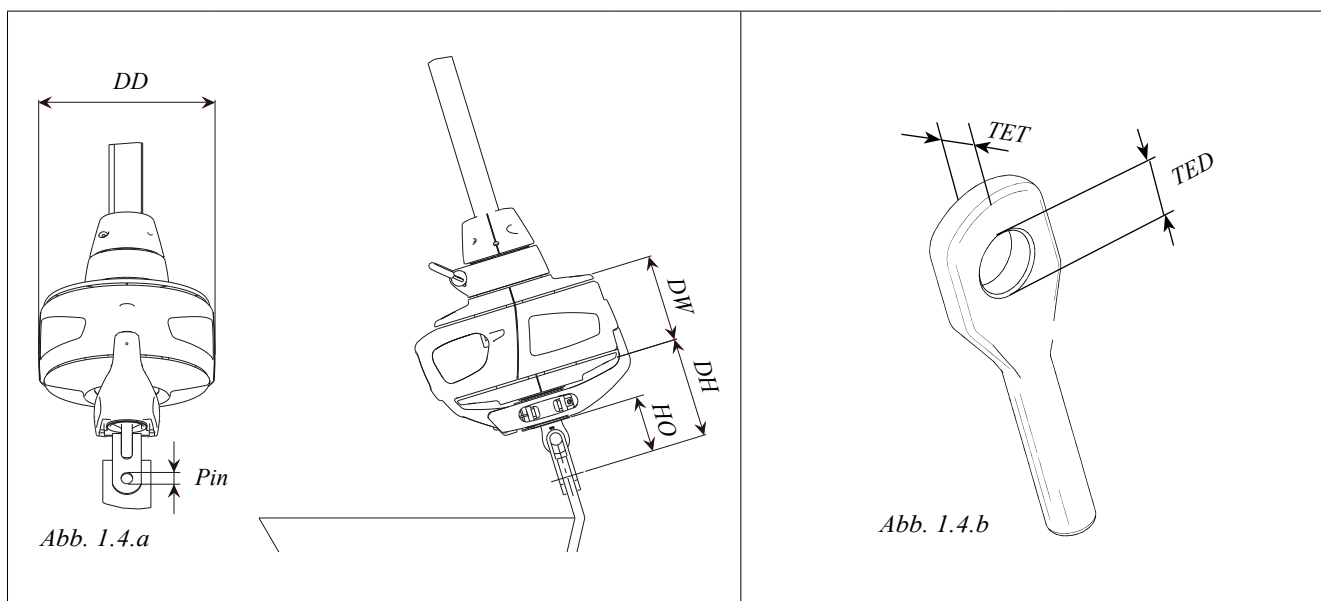
Profilpaket, Drahtpaket und Terminalpaket

Das Furlex-System beinhaltet außerdem Profilpakete mit den Profilen, Distanzrohren und Verbindern. Mit jeder Furlex wird ein komplettes Vorstag mit aufgewalzten Aug- und Gewindeterminals oder einem Sta-Lok-Augterminal, wahlweise mit oder ohne Spanner, geliefert. Für neue Boote wird üblicherweise das komplette stehende Gut einschließlich des vorgefertigten Vorstages mit dem Boot und nicht ein Drahtpaket geliefert. Rod-Stagen werden separat vom Hersteller geliefert.

Basispaket/Erweitertes Paket		Profilpaket	Drahtpaket/Terminalpaket
<ul style="list-style-type: none"> • Unteres Lagerteil • Fallschlitten • Zugleine • Lagerhälften • Toppkappe • Segeleinfädler • Gebrauchsanleitung 	Das erweiterte Paket beinhaltet zusätzlich: <ul style="list-style-type: none"> • Fallführungsäugen • Umlenklöcke f. Deck • Voreinfädler Satz 	<ul style="list-style-type: none"> • Profile • Distanzrohre • Profilverbinder • Profilkammern 	<ul style="list-style-type: none"> • Draht mit fertig aufgewalzten Aug- u. Gewindeterminals • Augterminal (mit oder ohne Spanner)

1.3 Hauptabmessungen

Alle Maße in mm.



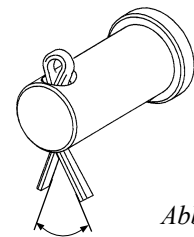
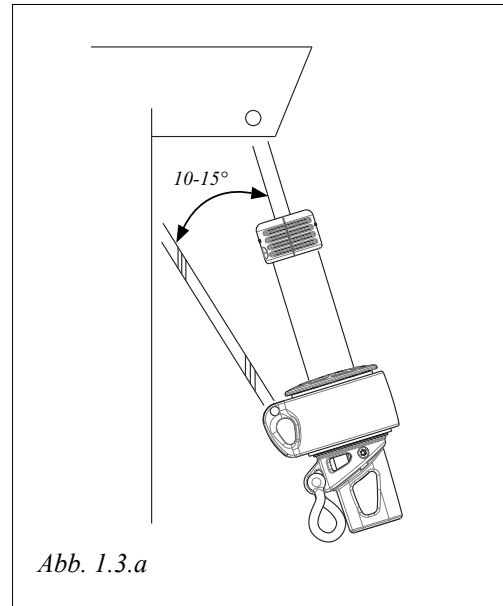
Furlex Modell	DD	DH	DW	HO	Draht Ø	Bolzen	TED	TET
204S	Ø185	115	90	65	Ø6	Ø10	Ø12.5	8.6
					Ø7	Ø12	Ø13.5	9.6
					Ø8	Ø14	Ø16.5	10.6
304S	Ø220	125	105	70	Ø8	Ø14	Ø16.5	10.6
					Ø10	Ø16	Ø16.5	12.6

1.4 Sicherheitshinweise

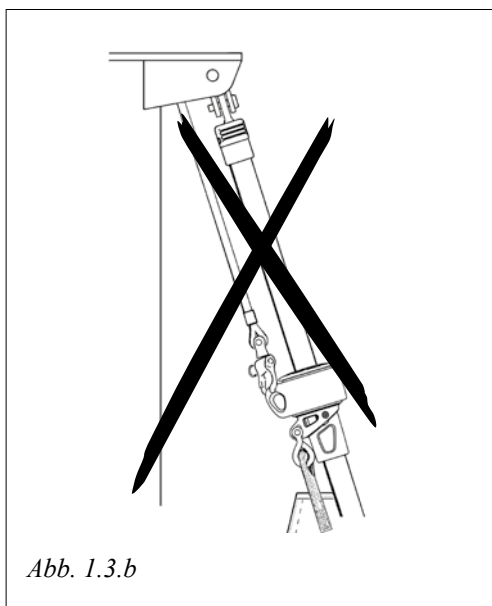
Die Hinweise in dieser Anleitung müssen unbedingt beachtet werden, um Schäden am System und Verletzungen von Monteuren oder Mannschaft zu verhindern. Die Garantiezusage gilt nur, wenn die Montage und der Betrieb dieser Anlage gemäß dieser Anleitung erfolgen.

Lesen Sie diese Anleitung vollständig, bevor Sie mit der Montage beginnen!

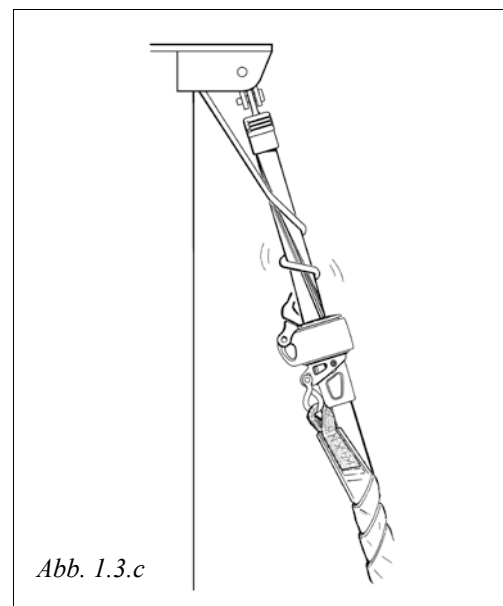
- Öffnen Sie das Drahtpaket sehr vorsichtig. Der Draht kann aufspringen und Menschen oder Material schaden.
- Verwenden Sie niemals, auch nicht vorübergehend, einen Schnappschäkel, um ein stehendes Rigg zu sichern. Wenn eine Furlex an ein stehendes Rigg montiert wird, dürfen zur Absicherung nur Fallen mit starken Bolzenschäkeln oder Knoten an sicheren Anschlagpunkten befestigt werden.
- Eine falsche Fallführung kann ein Eindrehen des Falls zur Folge haben. Das kann eine Beschädigung des Vorstages verursachen und das ganze Rigg gefährden. Der Winkel zwischen Vorstag und Fall darf 10° nicht unterschreiten.
- Falls Sie eine Winch für die Zugleine nutzen, prüfen Sie immer zuerst, ob das System frei laufen kann. Andernfalls können Schäden auftreten.
- Überprüfen Sie nach der Montage, dass alle Stecksplinte korrekt aufgebogen sind.



Eine falsche Fallführung kann ein Eindrehen des Falls zur Folge haben. Das kann eine Beschädigung des Vorstages verursachen und damit das ganze Rigg gefährden. Der Winkel zwischen Vorstag und Fall darf 10° nicht unterschreiten!



Kann verursachen



1.5 Information über das Segel

Ihr Segelmacher hat alle erforderlichen Informationen zur Herstellung von Segeln für die Furlex durch den "Seldén Sailmaker's Guide". Wenn Sie möchten, können sie ihn auch herunterladen. www.seldenmast.com

Wenn Sie ein vorhandenes Segel auf die neue Furlex anpassen möchten, ist folgendes zu beachten:

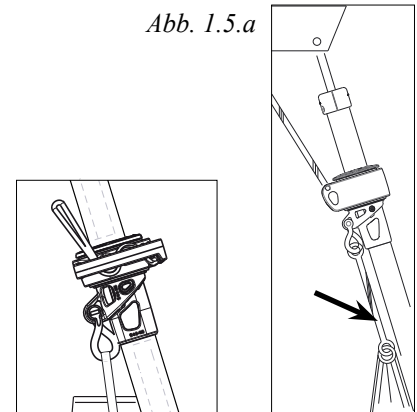
- Die Vorlieklänge muss angepasst werden.
- Ein zum Furlex-Profil passender Vorliekstreifen muss aufgenäht werden.
- Am Kopf und Hals des Segels müssen Gurtband-Schlaufen angenäht werden, die beim Einrollen das Segel an das Profil anpassen und beim Reffen für guten Stand sorgen. Kauschen oder Ringe sind nicht geeignet!

Es ist äußerst wichtig, dass der Fallschlitten immer in der richtigen Position bzw. Höhe steht (siehe Abbildungen!), um den Einlaufwinkel des Falls zwischen 10-15° zu halten. Wenn das Vorliek des Segels zu kurz ist, muss es mit einem Stropp verlängert werden.

WENN DAS SEGEL ZU LANG IST: Das Vorliek muss gekürzt werden, vorzugsweise im Zusammenhang mit dem Annähen eines zur Furlex passenden Liekstreifens.

WENN DAS SEGEL ZU KURZ IST: Das Vorliek muss mit einem Stropp aus Dyneema oder Draht verlängert werden. Dieser Stropp sollte fest montiert werden, damit er nicht später versehentlich abgenommen wird.

Abb. 1.5.a



Mk2 Fallschlitten

Mk1 Fallschlitten

Furlex Typ	204S	304S
Kopf Abzugsmaß F	425 Mk2: 485	Ø 8: 430 Ø 10: 530 Ø8: Mk2: 490 Ø10: Mk2: 590
Hals Abzugsmaß E (Alle Toggle oder Verlängerungen müssen zu E addiert werden.)	Ø6: 265 Ø7: 265 Ø8: 275	Ø8: 310 Ø10: 315
Rückschnitt CB	60	60
Innendurchmesser Nut DLG	Ø6	Ø7
Öffnung Nut WLG	3.0	3.0
Außenmaße Profil	35x25	42x31

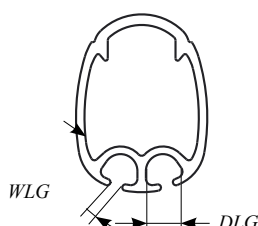


Abb. 1.5.b

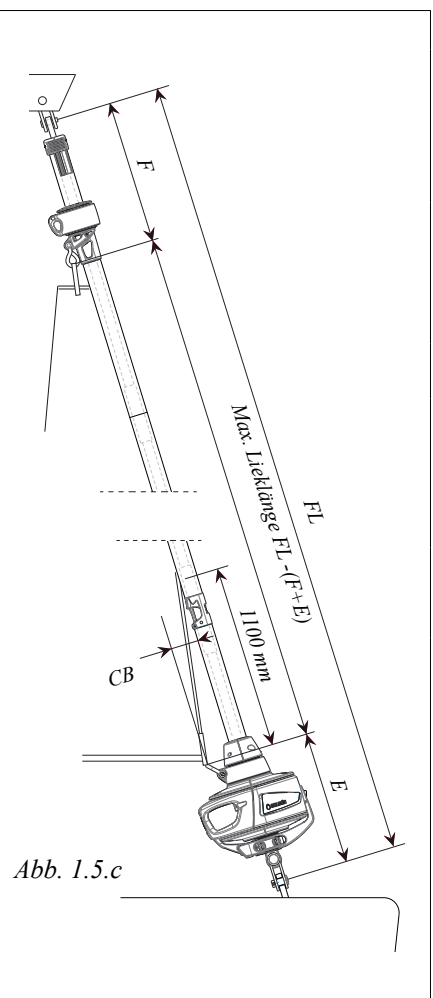


Abb. 1.5.c

2 Vorbereitung zur Montage

2.1. Werkzeuge

Stellen Sie vor Arbeitsbeginn sicher, dass folgende Werkzeuge zur Verfügung stehen:

- Schraubendreher für Bits
- Schraubendreher mit Klingen
- Metallsäge
- Torx Bits: T20, T25, T30
- Maßband
- Messer
- Hammer
- Bleistift und wasserfester Stift

Wenn ein Sta-Lok-Terminal verarbeitet werden soll:

- Zwei verstellbare Maulschlüssel
- Wasserpumpenzange
- Tape/Klebeband
- Metallfeile und flüssige Gewindegewissung (Gewindegewissung ist im Sta-Lok-Paket)

2.2 Befestigung am Mast und Deck

Prüfen Sie sorgfältig, ob sich das Vorstag an den Anschlagpunkten am Mast und auf Deck nach allen Seiten frei bewegen kann. In den meisten Fällen kann das mit Toggeln sichergestellt werden.

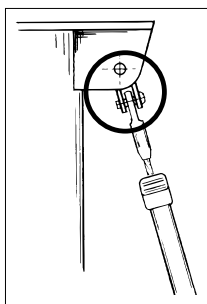


Abb. 2.2.a

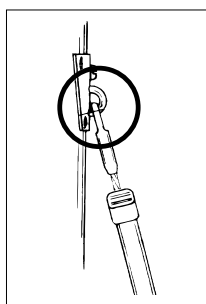


Abb. 2.2.b

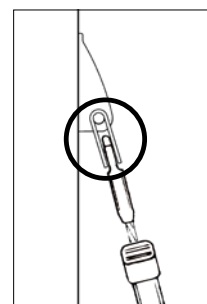


Abb. 2.2.c

Der Toggle am unteren Lagerteil muss immer am Pütting direkt an Deck angeschlagen werden. Bei Underdeck-Montage oder Höhersetzen durch einen Verlängerungstoggle, **muss der mitgelieferte kurze Toggle immer direkt am Pütting montiert werden!**

Bevor Sie den Draht abschneiden, lesen Sie bitte auch die Informationen in Kapitel 4.2.

Lieferbare Toggle und Verlängerungen, siehe "Ersatzteile und Zubehör".

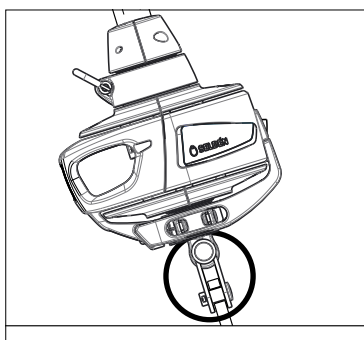


Abb. 2.2.d

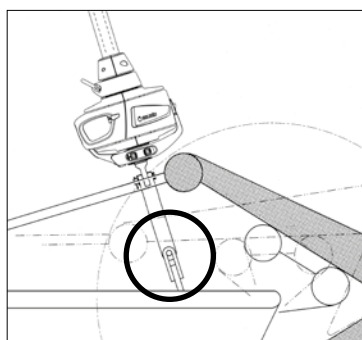


Abb. 2.2.e

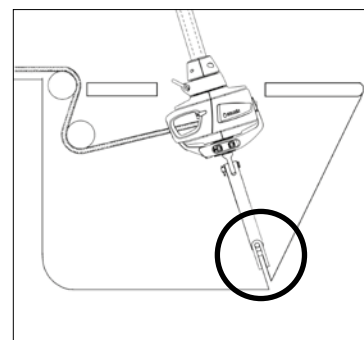


Abb. 2.2.f

2.3 Berechnung der Länge des Vorstagdrahtes

Wenn ein Sta-Lok-Terminal (Schraub-Terminal) verarbeitet werden soll, wird das neue Vorstag in Überlänge mit einem an einer Seite aufgewalzten Augerminal geliefert. In diesem Fall muss das Maß WL berechnet werden. Wenn Ihre Furlex bereits fertig abgelängt, d.h. mit einem Auge auf einer Seite und einem Gewindeterminale auf der anderen Seite, geliefert wurde, gehen Sie gleich zu 2.4. Das gilt auch für Rod-Vorstagen.

Falls ein Gewindeterminale vor Ort von einem örtlichen Rigger aufgewalzt werden soll, wird das Maß WL auch für die Länge vom Augeterminale bis zum unteren Ende des Gewindeterminals genommen. Siehe Abb. 2.4.a. WL wird in Tabelle 1 berechnet.

Vor Montagebeginn des Sta-Lok-Terminals muss der überlange Draht markiert und auf die richtige Länge gekürzt werden. Die Ermittlung der richtigen Länge ist unten beschrieben. Wenn der Mast nicht auf dem Boot steht, können Sie gleich zu Punkt 4 gehen.

1. Fieren Sie das Achterstag und die Oberwanten so weit wie möglich auf. Achtung: Die Gewinde in den Spannern müssen aus Sicherheitsgründen von innen im Spannerkörper noch sichtbar bleiben! Der Vorstagspanner sollte möglichst nicht verstellt werden, andernfalls markieren Sie die Normalstellung mit Tape.
2. Ziehen Sie den Masttopp mit Hilfe eines Spinnaker- oder Genuafalls nach vorn. Verwenden Sie für den Anschlag dieses Falls an einem soliden Beschlag auf dem Vorschiff keinen Schnappschäkel, sondern einen kräftigen D-Schraubschäkel oder einen sicheren Knoten. Die holende Part des Falls sicher belegen.
3. Gehen Sie mit einem Bootsmannsstuhl in den Mast. Nehmen Sie ein freies Fall und verbinden es sicher mit dem Vorstag im Toppbereich. Lösen Sie das Vorstag vom Beschlag, fieren es mit dem Fall ab und legen Sie es auf einem flachen Untergrund aus. Falls der Spanner bewegt wurde, stellen Sie ihn wieder auf die markierte Normalstellung.
4. Strecken Sie das Vorstag mit mäßigem Zug und messen Sie die Länge FL. Die Vorstaglänge FL ist die Länge zwischen dem Augeterminale am Topp und dem unteren Spanner oder Toggle, an dem Punkt, wo das Stag am Vorstagpütting angeschlagen war. Die Messung soll "Mitte Bolzen - Mitte Bolzen" erfolgen. Tragen Sie das Maß unter 'FL' in die untenstehenden Tabelle 1 ein.

Sie können den FURLEX CALCULATOR auf unserer Webseite über den nebenstehenden QR-Code mit einem Smartphone nutzen oder www.seldenmast.com besuchen.



Tabelle1: Berechnung der Länge des Vorstagdrahtes			Ihr Vorstag	Beispiel (204S/Ø8) mit Spanner 50% ausgedreht	
FL	Gemessene Vorstaglänge (FL), einschließlich Spanner (Siehe Abb. 2.4.a)			16.243	
T	Abzüglich des unteren Drahtseilterminals:		-	- 175	
	Draht	Ohne Spanner:			Mit Spanner:
	204S	Ø6 mm Draht: 80 mm Ø7 mm Draht: 80 mm Ø8 mm Draht: 90 mm			Ø6 mm Draht: 165 mm Ø7 mm Draht: 165 mm Ø8 mm Draht: 175 mm
	304S	Ø8 mm Draht: 100 mm Ø10 mm Draht: 100 mm			Ø8 mm Draht: 200 mm Ø10 mm Draht: 205 mm
	ROD	Ohne Spanner:			Mit Spanner:
	204S	Rod -8: 80 mm Rod -10: 80 mm Rod -12: 90 mm Rod -15: 90 mm			Rod -8: 165 mm Rod -10: 165 mm Rod -12: 175 mm Rod -15: 175 mm
304S	Rod -15: 100 mm Rod -17: 100 mm Rod -22: 100 mm	Rod -15: 200 mm Rod -17: 205 mm Rod -22: 205 mm			
H	Falls Verlängerungen oder weitere Toggles verwendet werden, ziehen Sie Länge H von FL ab (Siehe Tabelle 6.7).		-	- 0	
WL	Kappmaß. Der neue Vorstagdraht wird an dieser Stelle MARKIERT. (Bei Stagen mit Gewindeterminale ist WL die Länge des fertigen Stages und NICHT das Kappmaß. Siehe Abb. 2.4.a).		=	= 16.068	

2.4 Berechnung der Länge des oberen Profils

Das Furler Rollprofil besteht aus einer Anzahl von zusammengesetzten Einzelstücken. Das untere Profil ist 1.000 mm lang, unten mit dem unteren Lagerteil verbunden und schließt oben an den Segeleinfädler an. Darüber folgen einige 2.400 mm lange Profile. Das obere 2.000 mm Profil muss jeweils auf die Länge des Vorstages angepasst werden.



Achtung! Wenn die Berechnung ergibt, dass das Topprofil (D) kürzer als 400 mm werden soll, muss die Berechnung verändert werden. Eines der 2.400 mm Profile muss in diesem Fall durch das 2.000 mm Profil ausgetauscht werden. Dadurch kann zu der für das Topprofil errechneten Länge 700 mm addiert werden. Das obere Profil wird dann von einem 2.400 mm Profil geschnitten. Wenn die rechnerische Länge des Topprofils (D) 2.000 mm übersteigt, muss das Topprofil von einem 2.400 mm Profil geschnitten werden und das 2.000 mm Profil wird nicht gebraucht.

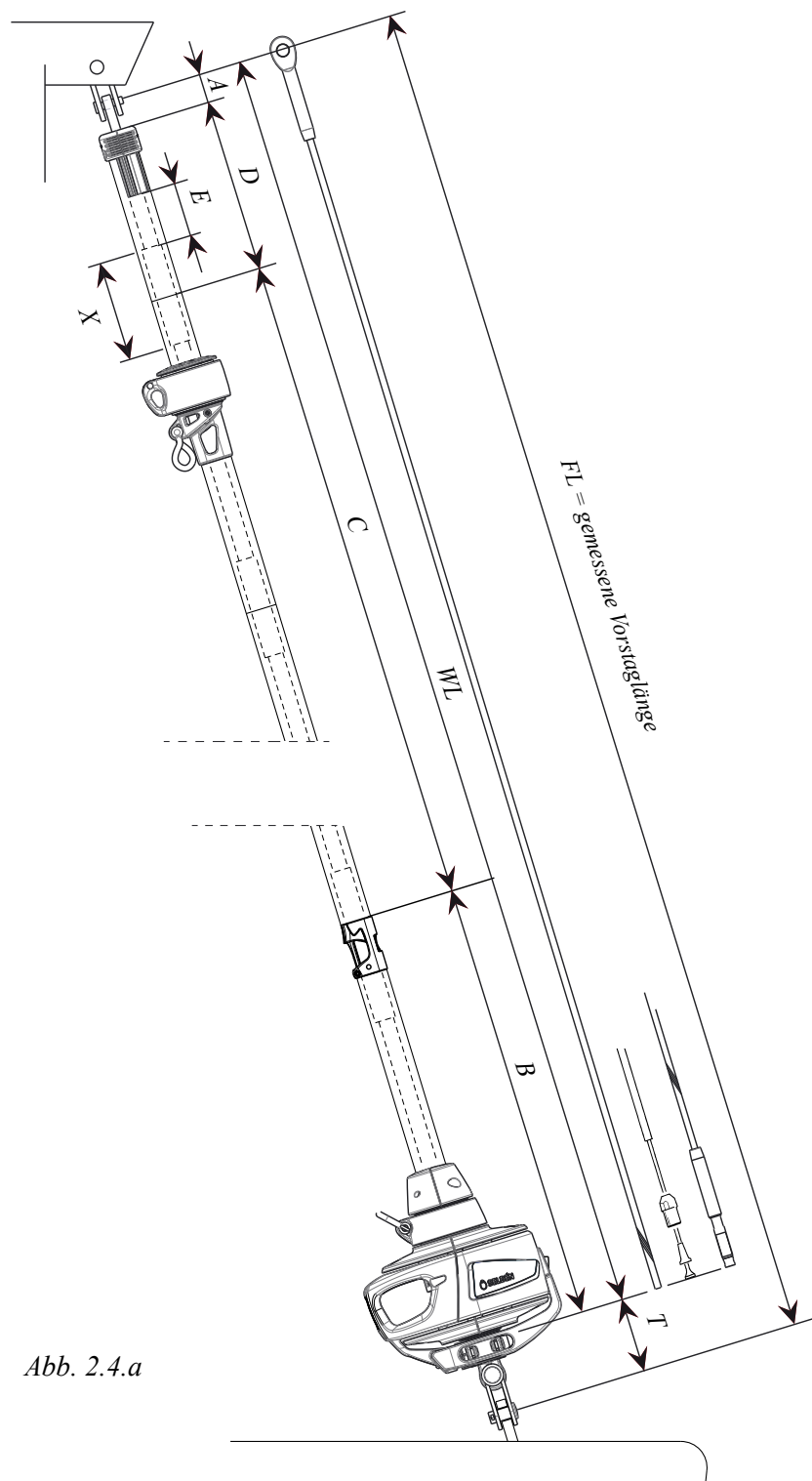


Abb. 2.4.a

Zur Berechnung der Längen des Toppprofiles (D) und des inneren Distanzrohres (E), übertragen Sie bitte die in Tabelle 1 errechnete Länge des neuen Vorstages (WL) auf die untere Tabelle 2 und folgen den weiteren Schritten. Wenn Sie mit fertigen Vorstagen (einschl. Rod) arbeiten, setzen Sie unter WL die Länge des fertigen Stages, gemessen von Augmitte Topp bis Ende Gewinde (Draht) bzw. zum Ende des gestauchten Rod-Kopfes, ein.



Hinweis: Die Länge des oberen Distanzrohres (E) ist absichtlich so berechnet, dass einige Zentimeter Spielraum der Innenprofile und Verbinder im Profilstg bleiben.

Sie können den FURLEX CALCULATOR auf unserer Webseite über den nebenstehenden QR-Code mit einem Smartphone nutzen oder www.seldenmast.com besuchen.

Tabelle 2: Berechnung der Länge des Toppprofiles und Distanzrohres			Ihr Vorstag	Beispiel (204S/Ø8) mit Spanner 50% ausgedreht
WL	Länge des neuen Vorstagdrahtes (aus Tabelle 1).			16068
A+B	Draht	Ohne Spanner:	Mit Spanner:	1270
	204S	Ø6 mm Draht: 1295 mm Ø7 mm Draht: 1320 mm Ø8 mm Draht: 1335 mm	Ø6 mm Draht: 1250 mm Ø7 mm Draht: 1250 mm Ø8 mm Draht: 1270 mm	
	304S	Ø8 mm Draht: 1370 mm Ø10 mm Draht: 1405 mm	Ø8 mm Draht: 1290 mm Ø10 mm Draht: 1315 mm	
	ROD	Ohne Spanner:	Mit Spanner:	
	204S	Rod -8: 1255 mm Rod -10: 1280 mm Rod -12: 1285 mm Rod -15: 1285 mm	Rod -8: 1210 mm Rod -10: 1210 mm Rod -12: 1220 mm Rod -15: 1220 mm	
	304S	Rod -15: 1320 mm Rod -17: 1355 mm Rod -22: 1415 mm	Rod -15: 1240 mm Rod -17: 1265 mm Rod -22: 1325 mm	
N	Anzahl der zu verwendenden 2.400 mm Einzelprofile in voller Länge: $N = (WL - (A+B)) / 2400$			$(16068-1270) / 2400 = 6.16$ → N=6
C	Gesamtlänge der zu verwendenden 2.400 mm Profile: $C = N \times 2400$			$6 \times 2400 = 14400$
D*	Länge des Toppprofiles: $D = WL - (A+B) - C$			$16068-1270 - 14400 = 398$
X	Abzugsmaß zur Errechnung der Länge des Distanzrohres 204S: 200mm 304S: 250 mm			200
E*	Länge des Distanzrohres im Topprofil: $E = D - X$			$398 - 200 = 198$

*) Falls, wie in unserem Beispiel, D kleiner ist als 400 mm, muss die Rechnung gem. Tabelle 2B angewandt werden. Eines der **langen 2.400 mm Profile** muss für die Herstellung von D_{new} und eines der **langen Distanzrohre** für E_{new} verwendet werden. Der üblicherweise für den Abschnitt zu verwendende 2.000 mm Profilsatz wird statt eines 2.400 mm Profils eingebaut.

Tabelle 2B: Neue Rechnung wenn D<400 mm		Ihr Vorstag	Beispiel
N_{new}	Reduzieren Sie die Anzahl der langen Profile um eines. $N_{new} = N - 1$		N=5
C_{new}	$C_{new} = N_{new} \times 2400 + 2000$		14000
D_{new}	$D_{new} = D + 400$		798
E_{new}	$E_{new} = E + 400$		598

3 Montage

Zum Montagebeginn sollte das Toppprofil mit dem oberen Distanzrohr gem. Tabelle 2 fertig abgelängt sein.

3.1 Montage des Rollprofils

Die Einzelteile sollten auf einem flachen, sauberen Untergrund ausgelegt werden. Es muss genügend Platz zum Auslegen des Vorstagdrahtes in ganzer Länge vorhanden sein.



Beachten Sie, dass die Vorstagprofile auf dem Vorstagdraht montiert werden müssen. Bei älteren Systemen wurde der Vorstagdraht zuletzt durch die montierten Profile geschoben. Beachten sie ebenfalls, dass die Profile, auch im Gegensatz zu älteren Systemen, von oben beginnend nach untern montiert werden (Die Montage auf Rod erfolgt umgekehrt – beachten Sie unbedingt die separate Montageanleitung 597-180-E).

1. Strecken Sie den Vorstagdraht auf einem flachen, sauberen Untergrund aus. Bei Stagen mit einem aufgewalzten Gewindeterminale schützen Sie das Gewinde z. B. mit Tape gegen Beschädigung.

2. Beginnen Sie mit dem Aufschieben des Toppprofils und Distanzrohres auf den Draht. Der Schlitz des Distanzrohres ist noch geschlossen, aber leicht per Hand zu öffnen. Beachten Sie, dass die Flügel im Profil richtig liegen (siehe Abb. 3.1).



Abb. 3.1.a

3. Nehmen Sie einen kurzen Profilverbinder und schieben Sie damit das Distanzrohr in das Profilstück. Dabei schieben Sie das Distanzrohr so weit, bis der Profilverbinder zur Hälfte im Profil steckt.



Abb. 3.1.b

4. An diesem Punkt kann bei Sta-Lok-Ausführungen bereits das Topplager/Toppkappe montiert werden (s.u.)
Bei Gewindeterminale-Ausführungen wird das Topplager nach Montage des Segeleinfädlers montiert.

5. Schieben Sie das nächste Profil mit Distanzrohr auf. Achten Sie auf die korrekte Lage des Distanzrohres. Schieben Sie auch einen weiteren Profilverbinder auf.

6. Legen Sie eine kurze Profilklammer gemäß Abbildung in das zweite Profil ein. Schieben sie den ersten Profilverbinder in das Profil, um die Klammer zu halten.



Abb. 3.1.c

7. Verbinden Sie beide Profile mit der Profilklammer.



Abb. 3.1.d

8. Schieben Sie den ersten Profilverbinder durch das zweite Profil über das Distanzrohr in das obere Profil. Dazu benutzen Sie den zweiten Profilverbinder, den Sie wieder nur zur Hälfte einschieben. Damit schieben Sie den ersten Verbinder in die korrekte Position zwischen den beiden Profilen.



Abb. 3.1.e

9. Wiederholen Sie die Verbindung mit allen 2.400 mm Profile. Nur die kurzen Verbinder verwenden.

10. Schieben Sie den langen Profilverbinder auf den Draht. Dann das kurze Distanzrohr und das 1000 mm Profil. Achten Sie darauf, dass die einzelne Bohrung für die Profilklammer nach oben zum Topp zeigt.



Abb. 3.1.f

11. Verbinden Sie die Profile wie vorher, nur mit dem langen Profilverbinder und Klammer. Schieben Sie das kurze Distanzrohr ca. 50 mm in das Profil. Dabei bleibt Platz für den Lagereinsatz (siehe unten).

12. Setzen Sie den Segeleinfädler und das Gegenstück auf. Verschrauben Sie beide Teile mäßig fest.

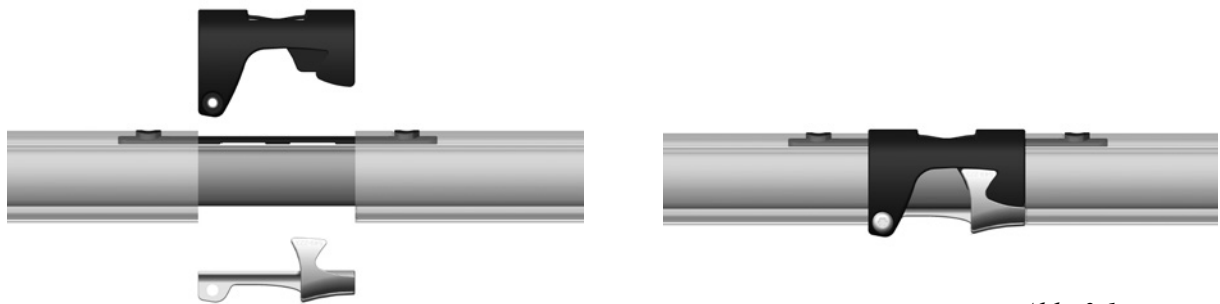


Abb. 3.1.g

13. Schieben Sie den Fallschlitten vom Topp aus auf das Profil und führen ihn bis zum Segeleinfädler. Dann stecken Sie die Toppkappe auf und drücken sie in das Profil. Befestigen Sie die Kappe mit den Schrauben. Drehen Sie die Schrauben bis zum Anschlag ein, aber überdrehen Sie sie bitte nicht.

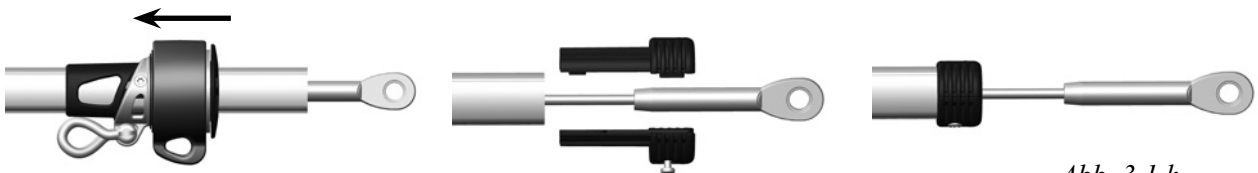


Abb. 3.1.h

14. Montieren Sie den unteren Lagereinsatz wie abgebildet. Justieren Sie die Teile so, bis das Loch im vorderen Teil des Lagereinsatzes mit der Bohrung im vorderen Bereich des 1.000 mm Profils übereinstimmt.

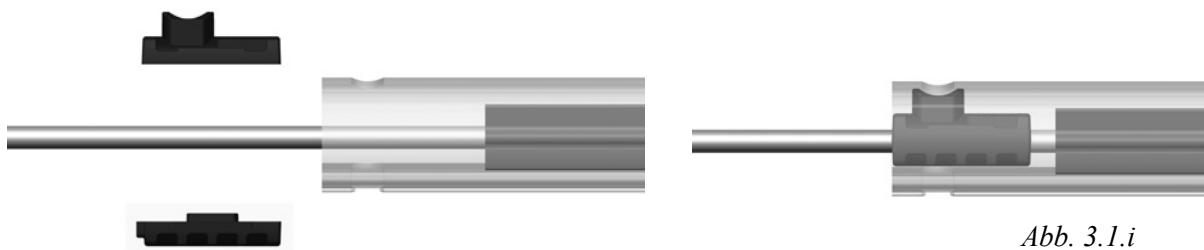


Abb. 3.1.i

Damit ist das Rollprofil komplett montiert. Der nächste Schritt ist die Montage des unteren Augterinals am Draht. Es gibt zwei Typen von Terminals: Gewinde/Augterminal und Sta-Lok-Terminal (mit oder ohne Spanner).

3.2 Montage des Sta-Lok-Augterminals

Achtung: Wenn Sie ein System mit aufgewalztem Gewindeterminale haben, gehen Sie weiter zu Kapitel 3.3.

1.

Bevor der Draht auf Länge geschnitten wird, muss das genaue Maß WL ab Lochmitte Augterminal gemessen und markiert werden. Markieren Sie die Schnittstelle mit einem wasserfesten Stift. Das Maß WL wurde in der Tabelle 1 im Kapitel 2.3 berechnet.

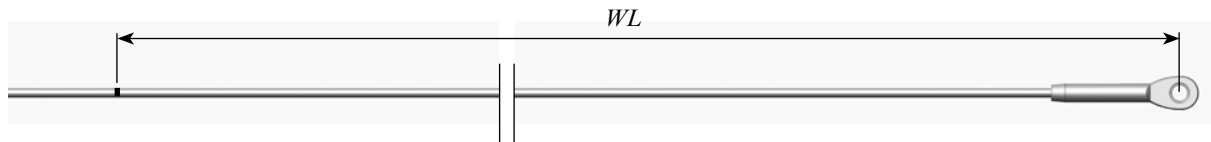


Abb. 3.2.a

2. Kleben Sie den Draht an beiden Seiten der Markierung ab, um ein Aufdrehen des Drahtes zu vermeiden. Schneiden Sie den Draht sauber mit einer scharfen Eisensäge ab.

3.

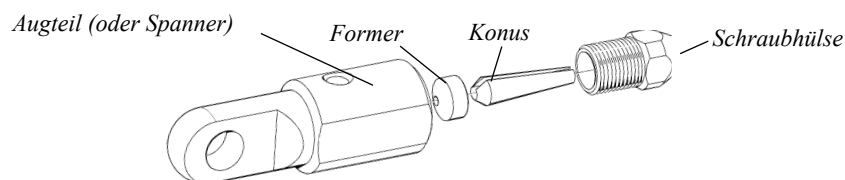


Abb. 3.2.b

Nehmen Sie Schraubhülse, Konus und Former vom Augteil ab (oder gegebenenfalls vom Spanner). Nehmen Sie den Toggle vom Auge des Terminals ab.

4.

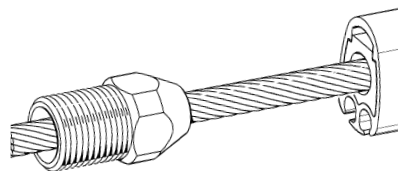


Abb. 3.2.c

Schieben Sie die Schraubhülse auf den Draht.

5.

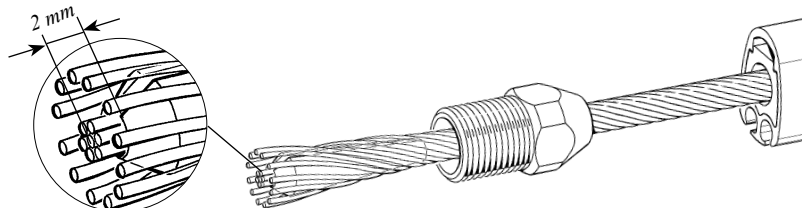


Abb. 3.2.d

Schieben Sie mit leichter Drehung den Konus über die Seele (7 Einzeldrähte) des Drahtes. Die Seele soll etwa 2 mm aus dem Konus herausragen.



Achtung: Bei Montage von Dyform/Compact-Draht, verwenden Sie nur den mit dem Draht gelieferten speziellen Konus.

6.

Verteilen Sie die Außendrähte gleichmäßig um den Konus und schieben die Schraubhülse so über die Drähte, dass sie festgehalten werden. Halten Sie einen Verstell Schlüssel zwischen das 1.000 mm Profil und der Schraubhülse. Klopfen Sie leicht auf die Seele, bis die Hülse fest verkeilt ist. Die Seele soll etwa 2 mm aus dem Konus herausragen. Siehe Abb. 3.2.d.

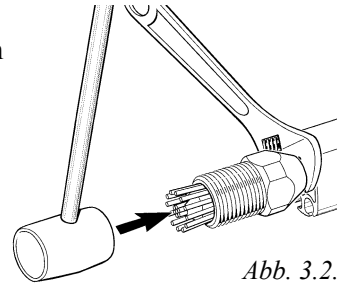


Abb. 3.2.e



ACHTUNG! Achten Sie darauf, dass kein Draht im Schlitz des Konus liegt.

7.

Biegen Sie die Außendrähte mit einer Wasserpumpenzange etwas nach innen oder klopfen Sie entsprechend die Drähte mit einem Hammer auf einer Holzunterlage leicht nach innen. Nicht das Gewinde beschädigen!

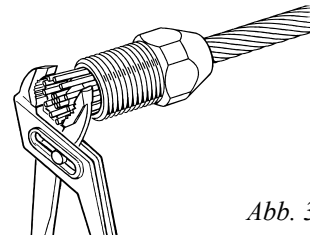


Abb. 3.2.f

8.

Legen Sie den Former in das Augenteil (oder Spanner). Schmieren Sie bereits jetzt das Gewinde der Schraubhülse auf ganzer Länge mit flüssiger Gewindesicherung und drehen die Verbindung mit den Maulschlüsseln zusammen. Dabei biegt der Former die Drähte über den Konus.

9.

Drehen Sie die Verbindung wieder auf und prüfen, ob die Außendrähte gleichmäßig über dem Konus gebogen wurden. Gegebenenfalls korrigieren Sie die Lage der Drähte.

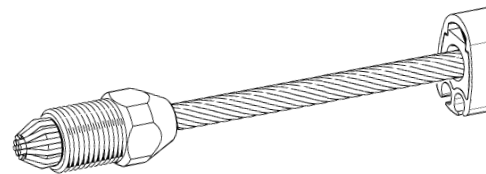


Abb. 3.2.g



ACHTUNG! Kontrollieren Sie, dass kein Draht im Schlitz des Konus liegt.

10.

Wenn die Montage nicht gelungen ist, folgen Sie den Instruktionen unter 6.4.5, Demontage.

11.

Geben Sie weitere 2 bis 3 Tropfen flüssiger Schraubensicherung auf das Gewinde und schrauben die Verbindung fest zusammen. Damit ist das Terminal endgültig fixiert.

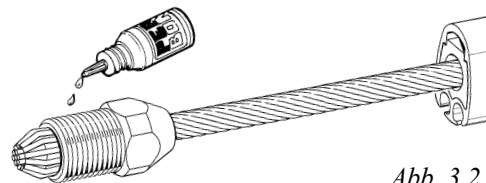


Abb. 3.2.h

3.3 Montage Augterminal auf Gewindeterminal (Stud/Eye)

1. Nehmen Sie den Toggle vom Augbeschlag ab.

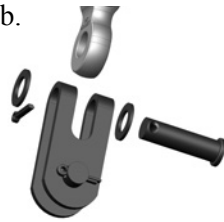


Abb. 3.3.a

2. Schrauben Sie das Augterminal auf das Gewinde, bis innen die Bohrungen von Aug- und Gewindeterminal übereinander sind.



Abb. 3.3.b

3. Schlagen Sie zur permanenten Sicherung den Kerbstift mit einem Hammer durch die Bohrungen.

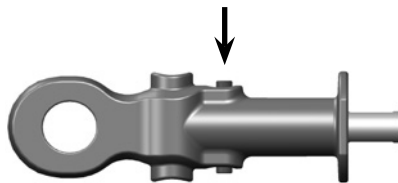


Abb. 3.3.c

3.4 Montage des unteren Augterminals auf Rod-Stag

1. Schrauben Sie die Schraubhülse aus dem Augterminal bzw. dem Spanner und nehmen Sie Former und Konus heraus. Schraubhülse, Former und Konus werden für die Montage von Rod nicht gebraucht. Nehmen Sie den Toggle vom Auge des Terminals bzw. Spanners ab.

2. Bringen Sie 2-3 Tropfen flüssige Schraubensicherung auf das Gewinde der Schraubhülse und schrauben Sie diese mit dem Augteil zusammen. Schrauben Sie beide Teile noch einmal auseinander und prüfen Sie, ob der Rod-Kopf gut in der Hülse und im Augteil sitzt.

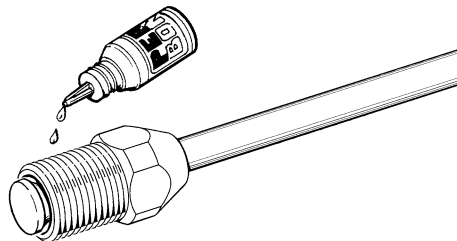


Abb. 3.4.a

3. Schrauben Sie Auge und Hülse wieder endgültig fest zusammen.

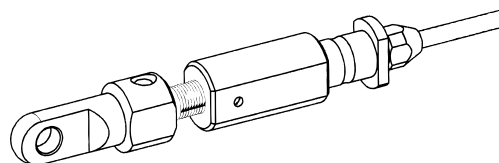


Abb. 3.4.b

3.5 Montage des unteren Lagerteils

1. Lösen Sie die Schrauben, die die Adapter-Hälften zusammenhalten. Verlieren Sie die Schrauben nicht!

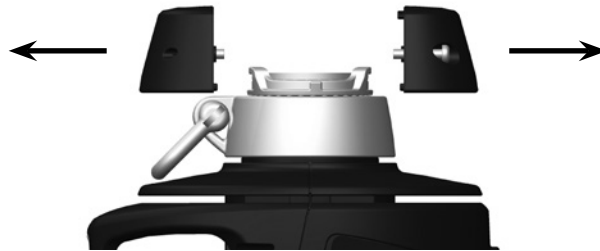


Abb. 3.5.a

2. Nehmen Sie den Bolzen, der unter der Trommel sitzt, heraus.



Abb. 3.5.b

3. Schieben Sie das untere Lagerteil über das Augterminal. Drehen Sie das untere Lagerteil so, dass die flache Seite des Augterminals auf die beiden Rippen im Lagerteil kommt und der Einschub möglich ist.

Wenn ein Furlax-Spanner montiert wird, müssen die flachen Seiten der drei Teile bei der Montage auf der gleichen Seite liegen. Die beiden Rippen sichern nach dem Einschieben den Spanner gegen Verdrehung.

Bei der Montage soll der Spanner etwa halb ausgedreht sein.

Stecken Sie den Bolzen wieder durch das Lagerteil und das innenliegende Augteil ein. Sichern Sie den Bolzen mit dem Stecksplint.



Abb. 3.5.c

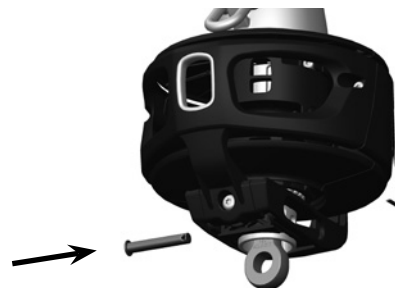


Abb. 3.5.d

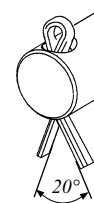


Abb. 3.5.e

4. Drehen Sie das untere Lagerteil so, dass der Führungspin auf der Adapterhalterung seitlich an der StB-Seite des Profils steht, wie in der Abbildung. Das gewährleistet die korrekte Einführung des Profils.

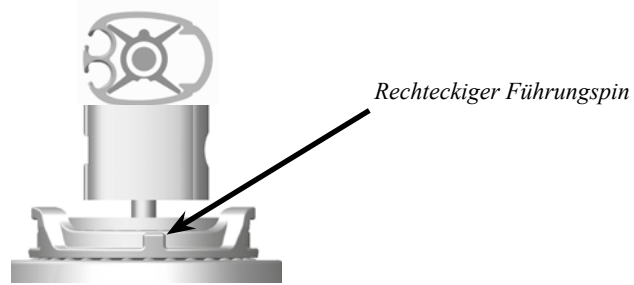
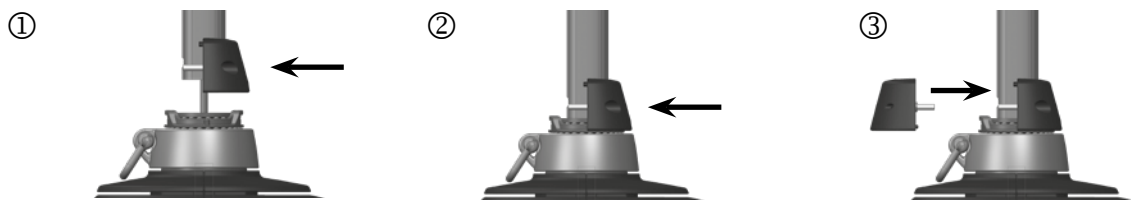


Abb. 3.5.f

5. Montieren Sie die Adapterhälften. Die runden Stahlbolzen in den Adapterhälften passen in die entsprechenden Löcher am unteren Ende des Profils. Beachten Sie, dass die Adapter-Hälften nur auf der jeweils richtigen Seite angebaut werden können. Der rechteckige Führungspin auf dem Lagerteil passt nur in die vordere Hälfte des Adapter.

Am besten ist es, den vorderen Adapter zuerst auf das Profil zu schieben (1), auf das untere Lagerteil aufzusetzen und anzuschrauben (2). Wenn die vordere Adapterhälfte in Position ist, setzen Sie die zweite Adapter-Hälfte auf (3) und schieben sie an die vordere Hälfte. Stellen Sie sicher, dass die Schrauben sauber in die Innengewinde gehen. Bringen Sie etwas flüssige Gewindesicherung auf den unteren Bereich der Schraubenköpfe und ziehen Sie die Schrauben fest.

Abb. 3.5.g



6. Montieren Sie den Toggle wieder und sichern mit dem Splintbolzen.



Abb. 3.5.h

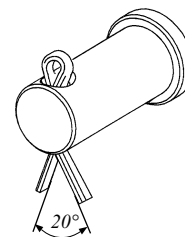


Abb. 3.5.i

4 Befestigung der Furlex am Mast und Deck

Die Anbringung der Furlex an Bord erfordert mindestens zwei Personen. Wir empfehlen, die Furlex mit drei Personen an Bord zu montieren, weil das leichter und sicherer geht.

4.1 Befestigung am Mast

Grundsätzlich muss die Furlex am Mast so angebracht werden, dass die Vorstagverbindung eine gute Beweglichkeit des Vorstages in alle Richtungen ermöglicht. In den meisten Fällen muss ein Toggle zwischen Furlex und Mastbeschlag ausreichende Beweglichkeit gewährleisten. Geeignete Toggle und Verlängerungen finden Sie unter "Ersatzteile & Zubehör" (Auf Englisch, für gegebenenfalls internationale Beschaffung).

4.1.1 Fallenführung

Der Winkel zwischen Fall und Vorstag muss mindestens 10° betragen. Wenn der Winkel 10° unterschreitet, besteht die Gefahr, dass das Fall beim Eindrehen des Segels um das Vorstag bzw. das Rollprofil gedreht wird. Das kann das Fall, Profil und Vorstag stark beschädigen. Dabei kann es zu gefährlichen Situationen kommen.

Prüfen Sie vor der Furlex-Montage, dass die Vorgabe des $10\text{--}15^\circ$ Winkel gegeben ist. Bei neuen Seldén-Masten ist das in der Regel berücksichtigt, aber bei älteren oder Masten anderer Hersteller kann die Montage von Fallführungsäugen notwendig sein.

Das erweiterte Furlex-Paket beinhaltet zwei Fallführungsäugen aus verchromter Bronze. Sie sind leicht zu montieren und passen auf die meisten Mastfabrikate. Fallführungsäugen sollten jedes Jahr geprüft werden. Scharfe Ecken, die durch Drahtfallen entstehen, müssen mit einer Feile abgerundet werden. Wenn der Materialabrieb die Stärke um 50% reduziert hat, müssen die Fallführungsäugen ausgetauscht werden.

Alternativ kann ein neuer Fallenaustritt in den Mast montiert werden, um die $10\text{--}15\%$ -Vorgabe zu erfüllen. Die Montage ist aufwendiger, aber dafür entfällt die jährliche Inspektion und gegebenenfalls Austausch der Führungsäugen. Ein passender Bausatz mit Montageanleitung kann bei Seldén Fachhändlern erworben werden.

Wenn das Boot mit einem Spinnakerfall ausgerüstet ist, muss dieses unbedingt von der Furlex freigehalten werden, wenn es nicht in Gebrauch ist. Am besten ist, das Spinnakerfall um die obere Saling nach achtern zu führen und hinter den Salingen am Oberwantpütting zu befestigen.

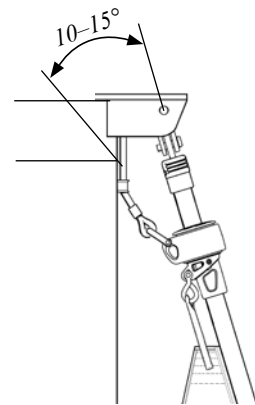


Abb. 4.1.1.a

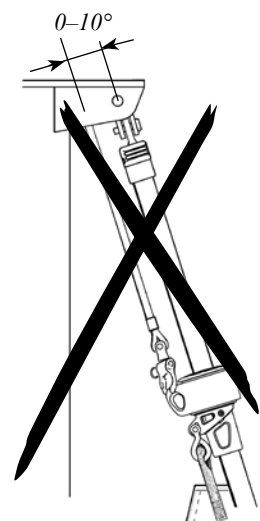


Abb. 4.1.1.b

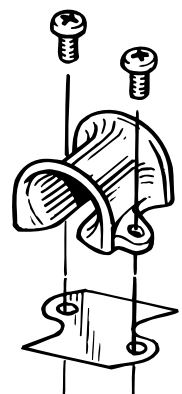


Abb. 4.1.1.c

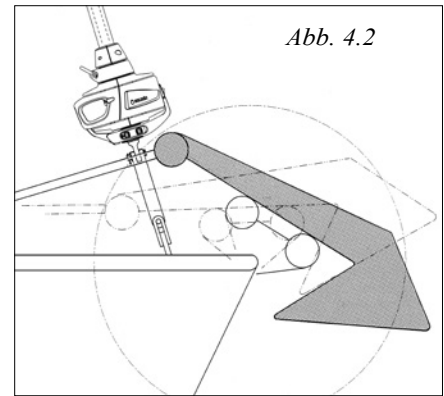
4.2 Befestigung an Deck

Das untere Ende des Furlex-Systems hat als Standard einen Gabeltoggle zur Befestigung direkt am Vorstagpütting. Prüfen Sie, dass die Trommel, auch bei Bewegung, nicht am Bugkorb, Positionslaternen oder anderen Decksbeschlägen anliegt.

Wenn das Boot mit einem Buganker ausgerüstet ist, kann es erforderlich sein, die Anlage mit der Trommel höher zu setzen, damit sie bei Ankermanövern nicht vom Ankerschaft beschädigt wird.

Wenn die Trommel höher gesetzt wird, muss am unteren Ende der Verlängerung ein kurzer Toggle angebracht werden, damit die Beweglichkeit an Deck gewährleistet bleibt.

Geeignete Toggle und Verlängerungen finden Sie unter "Ersatzteile & Zubehör".



4.2.1 Montage unter Deck

Das untere Lagerteil mit der Trommel kann auch unter Deck im Ankerkasten montiert werden. Von Vorteil ist, dass das Vorliek des Segels sehr lang sein kann und die Segelzuführung von Deck besser ist. Von Nachteil ist der erhöhte Reibungswiderstand der Zugleine, die über zwei weitere Blöcke umgelenkt werden muss. Die nebenstehenden Zeichnungen zeigen Möglichkeiten der Montage. Fragen Sie im Zweifel einen Bootsbauer oder Rigger bezüglich der erforderlichen Festigkeiten des Püttings.

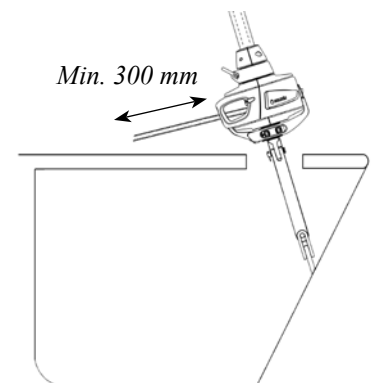
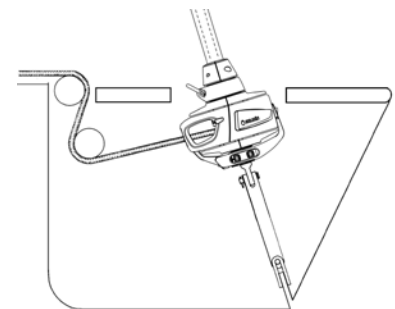
Damit die Zugleine sich gleichmäßig auf die Trommel aufrollen kann, muss der erste Umlenkungspunkt (entspr. Block an Relingsstütze) mindestens 300 mm vom Einlauf in die Trommel entfernt sein. Die Umlenkung sollte so hoch wie möglich unter Deck erfolgen. Unabhängig von der gewählten Konstruktion, muss die Furlex frei von allen anderen Einbauten und gelagerten Teilen im Ankerkasten gehalten werden.

Vermeiden Sie die Führung der Zugleine in geschlossenen Kanälen, weil das den Reibungswiderstand erhöhen würde.

Verwenden Sie große, kugelgelagerte Blöcke, um den Reibungswiderstand gering zu halten.

Der Ankerkasten muss gut drainiert und belüftet sein.

Wenn die Furlex über Deck bleibt, aber die Befestigung unter Deck im Ankerkasten gemacht wird, kann ein Furlex Verlängerungstoggle verwendet werden. Wenn eine größere Länge benötigt wird, muss die Verlängerung aus Stahlband oder Rod fachgerecht individuell gebaut werden. Toggle und Verlängerungen finden Sie unter "Ersatzteile & Zubehör".



4.3 Montage an einem stehenden Mast

1. Fieren Sie das Achterstag so weit wie möglich, aber lösen Sie es nicht.
2. Ziehen Sie den Mast mit einem Genua- oder Spinnakerfall nach vorne. Verwenden Sie für den Anschlag dieses Falls an einem soliden Beschlag auf dem Vorschiff keinen Schnappschäkel, sondern einen kräftigen D-Schraubschäkel oder einen sicheren Knoten. Die holende Part des Falls sicher belegen.
3. Knoten Sie einen weichen, kräftigen Stropp kurz unter dem Topp an das Furlex-Profil. Machen Sie zwei Knoten und sichern Sie mit Tape gem Abb. 4.3.
4. Holen Sie das Furlex-Stag mit einem freien Fall zum Masttopp.
5. Folgen Sie mit einem Bootsmannstuhl an einem Vorsegel- oder Großfall. Wie, das können Sie unserer Broschüre "Informationen und Hinweise" entnehmen, die Sie unter www.seldenmast.com herunterladen können. Befestigen Sie das Furlex-Vorstag am Masttopp-Beschlag.
6. Danach befestigen Sie die Furlex unten am Vorstagpütting.

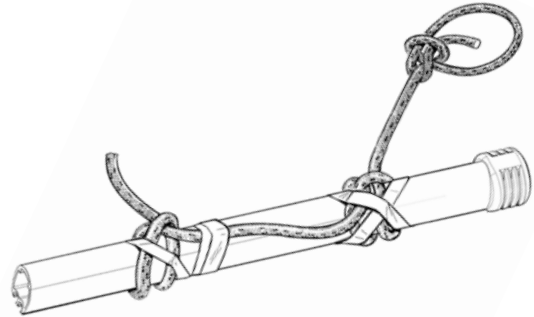


Abb. 4.3

4.4 Montage an einem liegenden Mast

1. Legen Sie den Mast auf Böcke mit der Vorderseite nach oben.
2. Befestigen Sie das obere Auge des Furlex-Vorstags am Masttopp. Überprüfen Sie, dass das Stag sich nach allen Seiten frei bewegen kann.
3. Setzen Sie den Mast mit dem freien Vorstag an der Vorderseite.
4. Dabei muss eine weitere Person das Furlex-Vorstag frei von Verhaken und zu starkem Durchhang sichern.
5. Das untere Ende mit der Trommel muss beim Setzen außerhalb des Decks gehalten werden, damit keine Schäden entstehen.
6. Befestigen Sie die Furlex am Vorstagpütting und überprüfen Sie, ob sich das System nach allen Seiten frei bewegen kann.

4.5 Anbringung der Zugleine

Zur Anbringung der Zugleine müssen Leinenführer und Trommel vom unteren Lagerteil abgenommen werden.

4.5.1 Demontage des Leinenführers und der Trommel

1. Lösen Sie zuerst die Schraube an der Unterseite der Trommel. Danach lösen Sie die zwei kleineren Schrauben an den Seiten des Leinenführers bis der Leinenführer abzunehmen ist. Dabei ist es möglich, dass die Schraube an der Unterseite noch einige Umdrehung weiter gelöst werden muss.
2. Ziehen Sie den Andruckblock heraus.
3. Nehmen Sie die Trommel ab.



Abb. 4.5.1.a



Abb. 4.5.1.b



Abb. 4.5.1.c

4.5.2 Anbringung der Zugleine

Wenn ein UV-Schutz an der Steuerbordseite des Segels angebracht ist, muss die Zugleine an der Backbordseite in die Trommel einlaufen. Wenn der UV-Schutz an der Backbordseite ist, muss entsprechend die Zugleine an der Steuerbordseite in die Trommel einlaufen.

Zur Befestigung der Zugleine an die Trommel legen Sie die Leine in die beiden "Kanäle" ein. Schrauben Sie die erste Schraube ca. 25 mm von Ende durch die Leine ein. Dann spannen Sie die Leine und drücken sie in den Führungskanal, bevor Sie die zweite Schraube eindrehen. Zum Schluss führen Sie die Leine durch das Auge des Leinenführers und montieren alles wieder.



Abb. 4.5.2.a

Um die Zugleine auf die Trommel zu bringen, drehen Sie die Leine per Hand am Furlex-Profil mit ca. 30 Umdrehungen auf die Trommel, bevor Sie das Segel setzen.

Die Leine soll über vier Leitblöcke an den Relingstützen nach achtern zum Cockpit geführt werden. Vier Leitblöcke werden mit dem erweiterten Paket geliefert.

Der vordere Leitblock muss so montiert werden, dass die Leine auf direktem Weg in die Trommel einläuft. Lösen Sie zur Einstellung die Schraube unter der Trommel etwas und drehen die Trommel entsprechend. Außerdem stellen Sie die Trommel durch leichtes Verschieben nach oben oder unten so ein, dass sie frei läuft. Ziehen Sie die Schraube danach wieder fest.



Abb. 4.5.2.b

Der letzte Umlenkblock am Cockpit muss individuell ausgewählt und beschafft werden, weil jedes Cockpit anders ist und die Führung der Zugleine unterschiedlich angelegt sein muss. Wir empfehlen einen kräftigen Wirbelblock. Die maximale Arbeitslast sollte nicht weniger sein als: 204S, 3000 N (300 kg); 304S, 5000 N (500 kg).

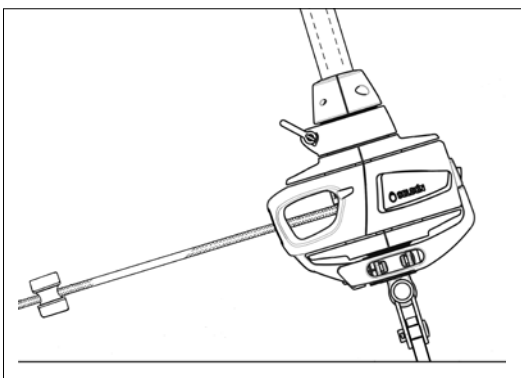


Abb. 4.5.2.c

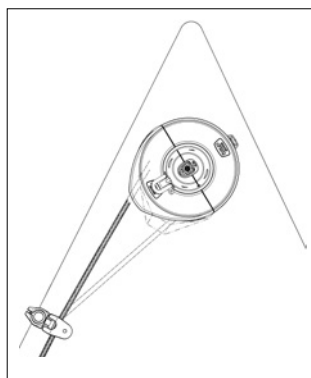


Abb. 4.5.2.d

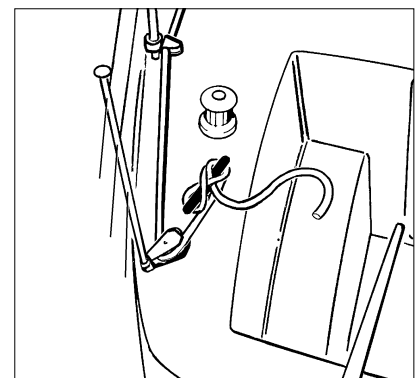


Abb. 4.5.2.e

4.6 Einstellung der Vorstaglänge

Das Furler-System kann mit oder ohne integrierten Spanner geliefert werden.

4.6.1 Furler mit Spanner

Mit einem integrierten Spanner kann die Vorstaglänge und damit der Mastfall sehr einfach eingestellt werden. Bitte beachten Sie: Die Spannung auf dem Vorstag wird immer nur durch den Achterstagspanner verändert.

Das Segel muss abgeschlagen oder voll ausgedreht und das Fall gefiert werden, bevor der integrierte Spanner verändert werden kann. Danach wie folgt:

1. Lösen Sie die beiden Schrauben, die die Profiladapter-Hälften zusammenhalten. Die Profiladapter verhindern, dass das Profil sich absenkt oder herausgezogen wird. Halten Sie das Profil fest und ziehen Sie die beiden Adapter-Hälften ab. Dann senken Sie das Profil langsam ab.
2. Ziehen Sie den langen Bolzen, der die Trommel auf dem Augterminal hält, heraus.



Achtung! Entfernen Sie nicht den Bolzen, der das System mit dem Pütting an Deck verbindet.



Abb. 4.6.1.a

3. Schieben Sie die Trommel mit dem unteren Lagerteil nach oben, bis das Profil unten zu sehen ist. Nehmen Sie etwas Papier oder Stoff, um das Profil gegen Zerkratzen zu schützen.
4. Sichern Sie die Trommel in der oberen Position, z.B. mit einem freien Fall, dass Sie am Schäkel des Freilauftrings anbringen können.
5. Stecken Sie einen verstellbaren Maulschlüssel auf den Körper des Spanners und halten Sie oben gegen. Justieren Sie durch Drehung die Länge des Vorstages.
Verdrehen Sie nicht den Draht mit dem Gegenschlüssel!

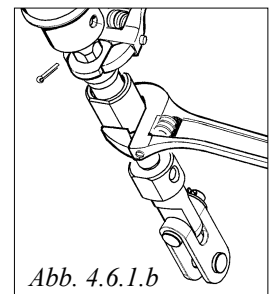


Abb. 4.6.1.b



Der Spanner stoppt in der maximal ausgedrehten Position. Versuchen Sie nicht, den Spanner mit Gewalt weiter aufzudrehen.

6. Nach Einstellung der Vorstaglänge drehen Sie den Spanner so, dass die geraden Flächen wieder in einer Linie liegen.
7. Senken Sie das untere Lagerteil wieder ab und sichern mit dem Bolzen, der Lagerteil und Terminal verbindet. Der Spanner ist durch die Position des Lagerteils wieder gesichert.
8. Heben Sie das Profil an und montieren die Adapter wieder. Die beiden Hälften können jeweils nur vorn oder achtern montiert werden. Die kleine rechteckige Erhöhung am unteren Lagerteil passt nur in den vorderen Adapter.

4.6.2 Furlex ohne Spanner

Furlex-Systeme ohne einen integrierten Spanner können mit zusätzlichen Toggles verlängert werden, die oben im Mast oder unten an Deck montiert werden.

Um das Furlex-System zu kürzen, ist es erforderlich, Draht und das obere Profil zu kürzen. Bei Bedarf gehen Sie gemäß Kapitel 6, Demontage, und Kapitel 3, Montage, vor.

Geeignete Toggles und Verlängerungen finden Sie unter "Ersatzteile & Zubehör".

4.7 Prüfliste

Gehen Sie bitte die nachfolgende Prüfliste sorgfältig durch, in der die wichtigsten Details der Montageschritte stehen. Damit stellen Sie sicher, dass das System in allen Funktionen und unter allen Bedingungen viele Jahre störungsfrei funktioniert.

- Prüfen Sie, ob der Winkel zwischen Fallen und Vorstag 10–15° beträgt, wenn das Segel gesetzt ist.
- Prüfen Sie, ob der Abstand zwischen Fallschlitten und Toppkappe mindestens 50 mm beträgt.
- Prüfen Sie, ob alle Vorsegel an Bord die ausreichende Länge haben, um die Vorgabe von 10-15%-Winkel zu erfüllen.
- Prüfen Sie, ob alle Fallen im Masttopp frei von dem Rollprofil der Furlex sind, damit sie nicht mit eingedreht werden können.
- Prüfen Sie, ob die Zugleine in den Leitblöcken ohne Reibung laufen kann, weil starke Reibung hohe Kraftverluste bewirkt.
- Prüfen Sie, ob der Segelhals erst nach der ersten Umdrehung des Profils mitläuft.
- Prüfen Sie, dass die Trommel bei Drehung nicht am Leinenführer scheuert.
- Prüfen Sie, ob das Profilvorstag oben und unten frei laufen kann, ohne mit anderen Beschlägen in Kontakt zu kommen.
- Prüfen Sie, ob alle Stecksplinte korrekt aufgebogen sind.

5 Segeln mit der Furlex

Bevor Sie das Segel setzen, holen Sie das Achterstag und/oder Backstagen ordentlich dicht, so als wollten Sie bei kräftigem Wind kreuzen.

Wenn das Segel vor dem Spannen des Vorstages kräftig durchgesetzt wird, kommen beim späteren Dichtholen des Achterstagspanners hohe Lasten auf das Fall, den Fallschlitten und das Vorliek des Segels. Das kann Schäden am Material zur Folge haben und bewirkt außerdem, dass die Furlex sich nur sehr schwer drehen lässt.

Prüfen Sie vor dem Segelsetzen, dass eine ausreichende Länge Leine auf der Trommel liegt. Es sollten, je nach Unterlieklänge des Segels, ca. 30 Törns auf der Trommel sein.

5.1 Segelsetzen

1. Legen Sie das Segel an Deck aus. Das Vorliek sollte in regelmäßigen Lagen gefaltet sein.
2. Drehen Sie den Mitnehmerring gegen den Uhrzeigersinn bis zum Anschlag, wenn die Leine aus der Backbordseite der Trommel kommt. Entsprechend im Uhrzeigersinn, wenn die Leine von der Steuerbordseite kommt. Diese Einstellung ist wichtig, damit die Flachrefffunktion beim Reffen bzw. Einrollen des Segels funktioniert.
3. Schäkeln Sie den Segelhals an.
4. Schlagen Sie die Schoten am Schothorn an.
5. Falls vorhanden, kneten Sie den Segel-Voreinfädler an den Halsschäkel.
6. Schlagen Sie das Fall am Fallschlitten an.
7. Führen Sie das Vorliek in die rechte Segelnut, d. h. wenn die Zugleine an der Backbordseite der Trommel ausläuft, in die Steuerbord-Nut und entsprechend umgekehrt. Das reduziert den Anrollwiderstand. Schlagen Sie den Segelkopf am Fallschlitten an.
8. Setzen Sie das Segel. Der Voreinfädler sorgt gegebenenfalls für den richtigen Einlaufwinkel des Vorlieks in das Profil. Wenn kein Voreinfädler vorhanden ist, sollte das Vorliek per Hand (mit Handschuhen) in einem flachen Winkel ins Profil geführt werden.
9. Setzen Sie das Vorliek durch, bis eine senkrechte Falte im Segel hinter dem Vorliek entsteht. Dann fieren Sie wieder etwas, bis die Falte verschwindet und belegen das Fall.
10. Nach dem Segelsetzen nehmen Sie den Voreinfädler gleich wieder ab.
11. Rollen Sie das Segel durch Ziehen an der Zugleine ein. Lassen Sie dabei die Luvschot frei laufen und geben Sie leichten Gegenzug auf die Leeschot, z. B. indem Sie die Leeschot mit einem Törn lose um eine Winsch legen. Es ist wichtig, dass das Segel in einer relativ engen Rolle aufgewickelt wird, weil sich eine zu lose Rolle bei Starkwind öffnen könnte.
12. Zählen Sie nach dem ersten Einrollen die Anzahl der Törns auf der Trommel. Es sollten noch mindesten 3-5 Törns auf der Rolle sein. Wenn das nicht der Fall ist, korrigieren Sie es, indem Sie die Schot abnehmen und die Furlex-Anlage entsprechend drehen. Danach schlagen Sie die Schot wieder an.



Das ist sehr wichtig, weil sich das Segel bei starkem Wind viel enger aufrollt und daher mehr Törns zum Aufrollen braucht. Stellen Sie daher sicher, immer genug Tauwerk auf der Trommel zu haben.

13. Wenn das Segel richtig gesetzt ist, prüfen Sie, ob der Abstand des Fallschlittens zur Toppkappe mehr als 50 mm beträgt und der Fallwinkel der Vorgabe von 10-15° entspricht.
14. Nach korrekter Einstellung markieren Sie das Fall an der holenden Part, um später eine Überlastung des Systems bzw. des Falls zu verhindern. Markieren Sie auch die maximalen Positionen des Achterstagspanners und der Backstagen.

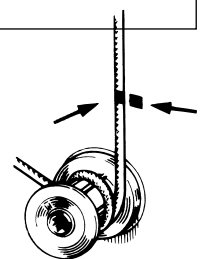


Abb. 5.1.a

5.2 Ausrollen des Segels

1. Fieren Sie die Zugleine und die Luvschot und sorgen Sie für freien Lauf der Zugleine und Schot.
2. Zum kontrollierten Ausrollen ist es besonders bei starkem Wind sinnvoll, die Zugleine mit einem Törn um eine Winsch oder Klampe zu legen und die Ausrollgeschwindigkeit per Hand zu regeln.
3. Legen Sie die Leeschot mit einen Törn auf die Winsch und holen sie zum Ausrollen des Segels. Sobald der Wind einfällt, wird sich das Segel leichter bzw. von selbst ausrollen. Etwa halber Wind ist der beste Winkel zum Ausrollen des Segels.
4. Legen Sie weitere Törns auf die Winsch und holen gegebenenfalls weiter dicht zur Segeleinstellung.

5.3 Einrollen des Segels

1. Stellen Sie sicher, dass die Luvschot frei laufen kann.
2. Rollen Sie das Segel mit der Zugleine ein. Die Leeschot muss dabei gefiert werden, sollte aber immer leichten Widerstand geben, damit das Segel möglichst eng aufgerollt wird. Das kann durch einen losen Törn auf der Winsch erreicht werden. Wenn das Segel zu lose eingerollt wurde, kann es später durch Wind ausgerollt werden und schlagen. Wenn niemand an Bord ist, kann das zu sehr großen Schäden bei Starkwind führen. Außerdem kann ein zu lose eingerolltes Segel zu Schwingungen führen.
3. Belegen Sie die Zugleine sehr sorgfältig. Wenn niemand an Bord ist muss die Zugleine sicher auf einer Klampe belegt werden.



Wenn die Zugleine sich unkontrolliert löst, kann das Segel ausrollen und in starkem Wind schlagen. Das kann zu irreparablen Schäden am Segel, Rigg und bei Nachbarbooten führen!

Wenn Sie das Boot für längere Zeit verlassen, empfehlen wir, das Segel abzuschlagen und unter Deck zu lagern. Dann ist es vor UV-Strahlen und Verschmutzung geschützt. Alternativ kann ein textiler UV-Schutz über das Segel gezogen werden.

5.4 Reffen

Die Furlex hat einen kugelgelagerten Mitnehmerring am unteren Lagerteil, an dem der Segelhals über einen Schäkel angeschlagen wird. Dieser Ring mit dem Segelhals läuft eine Umdrehung frei, wenn das Rollprofil mit dem Segel anrollt. Dadurch wird das Segel mit der ersten Umdrehung flachgezogen, ehe der Segelhals am Ring mitdreht und dann das gesamte Segel parallel eingerollt wird.

Der beste Windeinfallswinkel zum Reffen ist, je nach Windstärke, zwischen "am Wind" und "halbem Wind". Dabei ist das Segel geöffnet und rollt sich gleichmäßig auf.

Wenn Sie eine Winsch zum Reffen verwenden, prüfen Sie immer, ob das System frei laufen kann und nicht an einer Stelle blockiert wird.

Wie gerefft wird:

1. Fieren Sie die Leeschot auf, bis das Segel anfängt zu flattern.
2. Rollen Sie mit der Zugleine ein, bis das Segel nicht mehr flattert. Fieren und rollen Sie entsprechend weiter ein.
3. Belegen Sie die Zugleine sicher.

Nach dem Reffen justieren Sie den Schotpunkt mit dem Genua-Traveller.

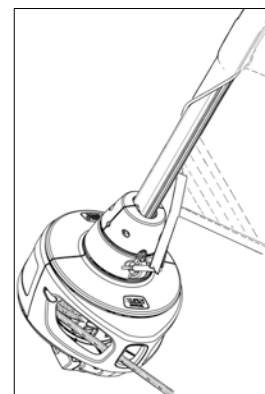


Abb. 5.2.a

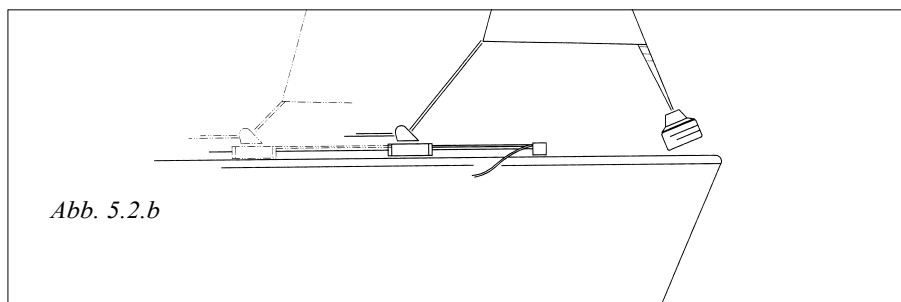


Abb. 5.2.b

5.5 Regatta

Eine Furlex kann schnell von einer Rollreffanlage zu einem Regatta-Vorstagprofil umgerüstet werden. Ein Vorsegel mit maximaler Vorlieklänge kann dann im Decksbereich angeschlagen werden. Die Doppelnut im Profil ermöglicht schnellen Segelwechsel.

Zu diesem Zweck müssen Trommel und Leinenführer vom unteren Lagerteil abgenommen werden, wie in Kapitel 6.4 beschrieben. Danach wird der Segelzuführbeschlag vom Profil abgenommen, der Fallschlitten auf das untere Lagerteil geführt und der Segelzuführbeschlag wieder montiert.

Um ein Scheuern des Vorlieks am unteren Lagerteil zu vermeiden, sollte das Segel mindestens 100-125 mm hinter dem Vorstag angeschlagen werden (Maß A).

Zum weiteren Schutz des Vorlieks oder wenn das Maß A nicht erreicht werden kann, empfehlen wir einen Liekschutz gem. Abb. 5.3.a.

Alternativ können auch das untere Lagerteil und Fallschlitten komplett vom Vorstag abgenommen werden, wenn das Vorstag vorher abgeschlagen wird. Siehe Kapitel 6.4.4.

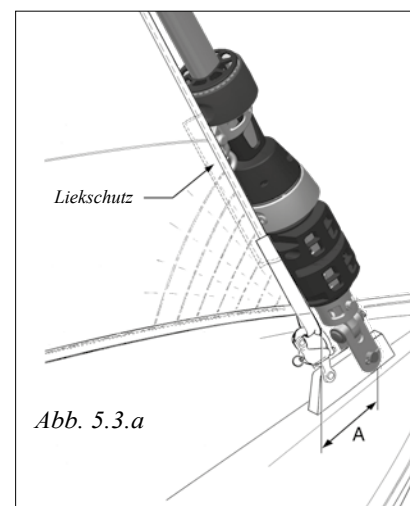


Abb. 5.3.a

6 Wartung

6.1 Inspektion

Um die Funktion des Systems über viele Jahre sicherzustellen, sollte jährlich eine Inspektion der Furlex vorgenommen werden. Die Wartung ist einfach, auch bei stehendem Rigg.

Zu prüfende Punkte:

- Prüfen Sie das Vorstagprofil auf ganzer Länge. Beschädigungen an den Nuten können Schäden an Segeln nach sich ziehen.
- Prüfen Sie alle rotierenden Teile auf Leichtgängigkeit und schmieren Sie die Lager. Die Schmierung soll nur mit salzwasserbeständigem Furlex-Fett erfolgen, wenn die Kugelbahnen trocken aussehen.
- Fallführungsaugen sollten jährlich auf Verschleiß und scharfe Kanten untersucht werden.

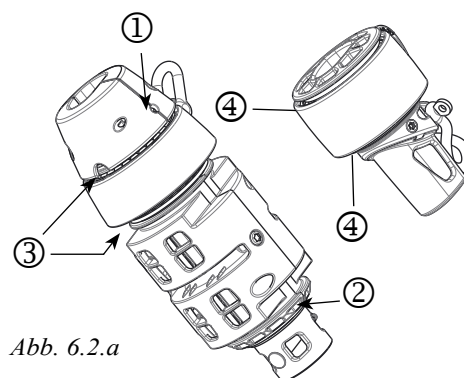
6.2 Pflege

Waschen Sie die Furlex mit einem milden Waschmittel und spülen Sie mit klarem Wasser ab, um Salz und Schmutz zu entfernen. Achtung: Einige Reinigungsmittel können Aluminium angreifen. Spülen Sie daher immer sehr sorgfältig ab.

Nach Trocknung aller Teile kann ein silikonfreies Wachs oder Politur auf die eloxierten Teile aus Aluminium aufgebracht werden. Das schützt und kann Verschmutzung reduzieren, die auf das Segel übertragen werden kann. Alle Teile aus nichtrostendem Stahl können poliert werden. Schützen Sie gegebenenfalls vorher die Kunststoffteile vor dem Poliermittel.

Schmierpunkte:

- Nehmen Sie die Abdeckungen ab und schmieren die vier Lager mit salzwasserfestem, synthetischem Schmiermittel.
 - ① Oberes Hauptlager. ② Unteres Hauptlager.
 - ③ Mitnehmerring-Lager.
- Schmieren Sie beide Lager ④ im Fallschlitten.



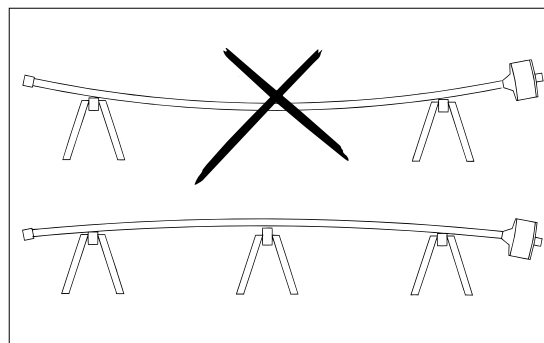
6.3 Lagerung

Der beste und sicherste Lagerort für eine Furlex ist am Mast. Achten Sie darauf, dass Aluminium-Oberflächen nicht mit Stahlteilen in Kontakt kommen.

Das untere Lagerteil mit der Trommel und der Fallschlitten können zur Lagerung am Mast leicht abgenommen werden. Siehe Kapitel 6.4.4.

Unter keinen Umständen darf ein ungereinigter oder feuchter Mast mit der Furlex in Plastikfolie oder ähnlichem Material eingepackt werden.

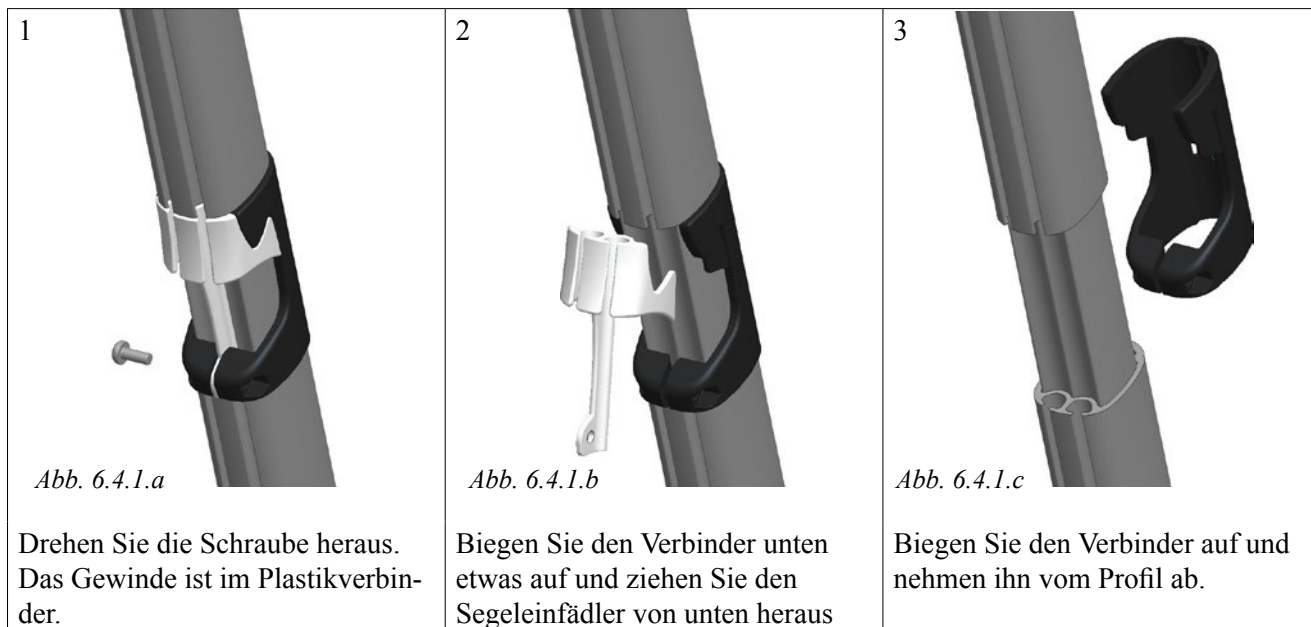
In frostgefährdeten Gebieten muss die Furlex an einem trockenen Platz und gerade gelagert werden. Anderenfalls können bei Frost gefrierende Wasserreste in den Profilen Schäden verursachen.



6.4 Demontage

Öffnen Sie niemals den Fallschlitten oder das untere Lagerteil. Sie werden diese Teile kaum wieder zusammenbauen können, weil speziell die Kugellager schwer zu montieren sind. Fragen Sie Ihren Furlex-Fachhändler, wenn Sie Service benötigen.

6.4.1 Segelzuführer



6.4.2 Leinenführer und Trommelgehäuse

1. Lösen Sie zuerst die Schraube an der Unterseite der Trommel mit einigen Umdrehungen. Dann schrauben Sie die beiden kleineren Schrauben an den Seiten des Leinenführers bzw. Trommelgehäuses auf und nehmen den Leinenführer ab. Dazu muss möglicherweise die Schraube unter der Trommel weiter herausgedreht werden.
2. Ziehen Sie den Andruckblock heraus.
3. Nehmen Sie das Gehäuse ab.



Abb. 6.4.2.a



Abb. 6.4.2.b



Abb. 6.4.2.c

6.4.3 Trommelscheiben

Lösen Sie die beiden Verbindungsschrauben. Ziehen Sie die beiden Hälften vorsichtig auseinander, damit die Unterlegscheiben auf den Schrauben nicht herunterfallen.



Abb. 6.4.3.a

6.4.4 Unteres Lagerteil

1. Lösen Sie die beiden Schrauben, die die beiden Adapterhälften verbinden. Verlieren Sie die Schrauben nicht.
2. Nehmen Sie den Bolzen, der das Lagerteil und das Terminal verbindet, heraus.
3. Nehmen Sie den Toggle ab.
4. Das untere Lagerteil kann dann über das Augterminal abgezogen werden.

Bitte beachten: Das untere Lagerteil kann auch komplett mit Leinenführer und Trommel abgenommen werden.



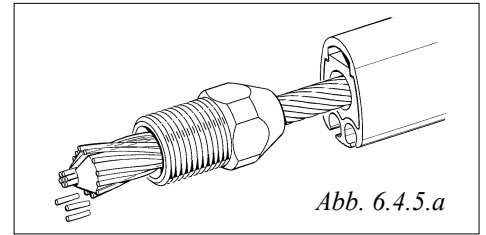
Wenn das untere Lagerteil abgenommen werden soll, muss zuerst das Rigg mit einem Fall gesichert werden, um das Vorstag provisorisch zu ersetzen. Nach Abnahme des Furlex-Systems vom Vorstag-Püttingbeschlag, kann das untere Lagerteil nach unten über Terminal oder Spanner abgenommen werden.



Abb. 6.4.4.a

6.4.5 Sta-Lok-Terminal

1. Um das Sta-Lok-Terminal zu öffnen, muss es zuerst erwärmt werden, damit die flüssige Gewindegewissung gängig wird.
2. Schrauben Sie das Augterminal (oder den Spanner) ab.
3. Nehmen Sie den Former aus dem Augteil.
4. Schrauben Sie das Auge wieder ganz auf und drehen 2 Umdrehungen wieder auf.
5. Schlagen Sie auf das Augterminal (oder den Spanner), so dass sich innen der Draht mit dem Konus von der Hülse löst. Wenn möglich, spannen Sie dabei den Draht in einen Schraubstock oder zangenartiges, ähnliches Werkzeug. Dabei müssen mindestens 10 mm Abstand zwischen Hülse und Schraubstock bleiben. Schützen Sie den Draht mit weichem Metall oder hartem Kunststoff gegen Beschädigung.
6. Schrauben Sie das Augterminal wieder von der Hülse ab.
7. Schneiden Sie von allen äußeren Drähten hinter dem gebogenen Bereich etwa 5 mm ab.
8. Drehen Sie den Konus zur Lösung mit einem Schraubendreher im Schlitz etwas und schieben bzw. schlagen Sie den Konus von der Seele ab.
9. Drehen Sie den Draht gegen den Uhrzeigersinn wieder über die Seele und nehmen die Hülse ab.
10. Der Vorstadtdraht kann jetzt aus dem Profil herausgezogen werden.



Vor erneuter Montage des Sta-Lok-Terminals:

1. Prüfen Sie, ob der Konus beschädigt ist. Wenn ja, ersetzen Sie ihn.
2. Schneiden Sie Seele und Mantel des Drahtes bündig und entgraten Sie, falls erforderlich.

6.4.6 Gewinde-Augterminal

1. Treiben Sie den Sicherungsstift aus.
2. Schrauben Sie das Terminal vom Gewinde ab.

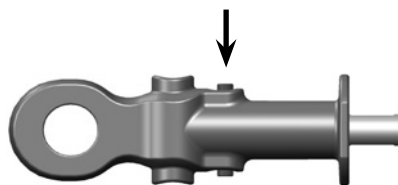


Abb. 6.4.6.a

6.4.7 Toppkappe

1. Lösen Sie die Schrauben.
2. Ziehen Sie die beiden Hälften der Toppkappe heraus.

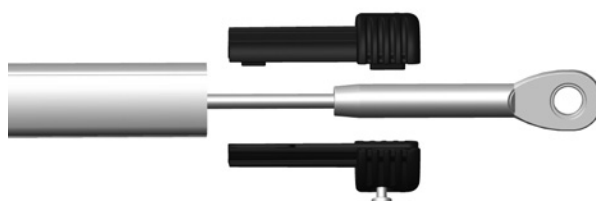


Abb. 6.4.7.a

6.4.8 Fallschlitten

Der Fallschlitten kann nach unten vom Profil abgenommen werden, wenn Segelzuführbeschlag und unteres Lagerteil demontiert sind.

Alternativ kann er nach oben abgenommen werden, wenn die Toppkappe demontiert ist.

In beiden Fällen muss das System vom Boot bzw. Mast abgenommen werden.



Abb. 6.4.8.a



Wenn der Fallschlitten abgenommen werden soll, muss zuerst das Rigg mit einem Fall gesichert werden, um das Vorstag provisorisch zu ersetzen. Nach Abnahme des Systems vom Vorstag-Püttingbeschlag können das untere Lagerteil und danach auch der Fallschlitten über Terminal oder Spanner geschoben und damit abgenommen werden.

6.4.9 Profilvorstag

Das untere Lagerteil und das Draht-Terminal müssen abgenommen werden, bevor das Vorstagprofil demontiert werden kann.

1. Legen Sie das Vorstagprofil vollkommen gerade auf eine saubere, flache Unterlage.
2. Drücken Sie die beiden unteren Lagerhälften vorsichtig durch das Loch mit einem Schraubendreher aus dem Profil.

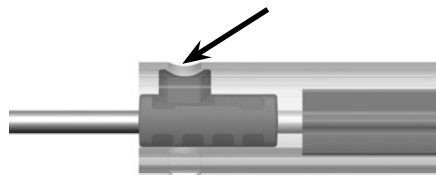


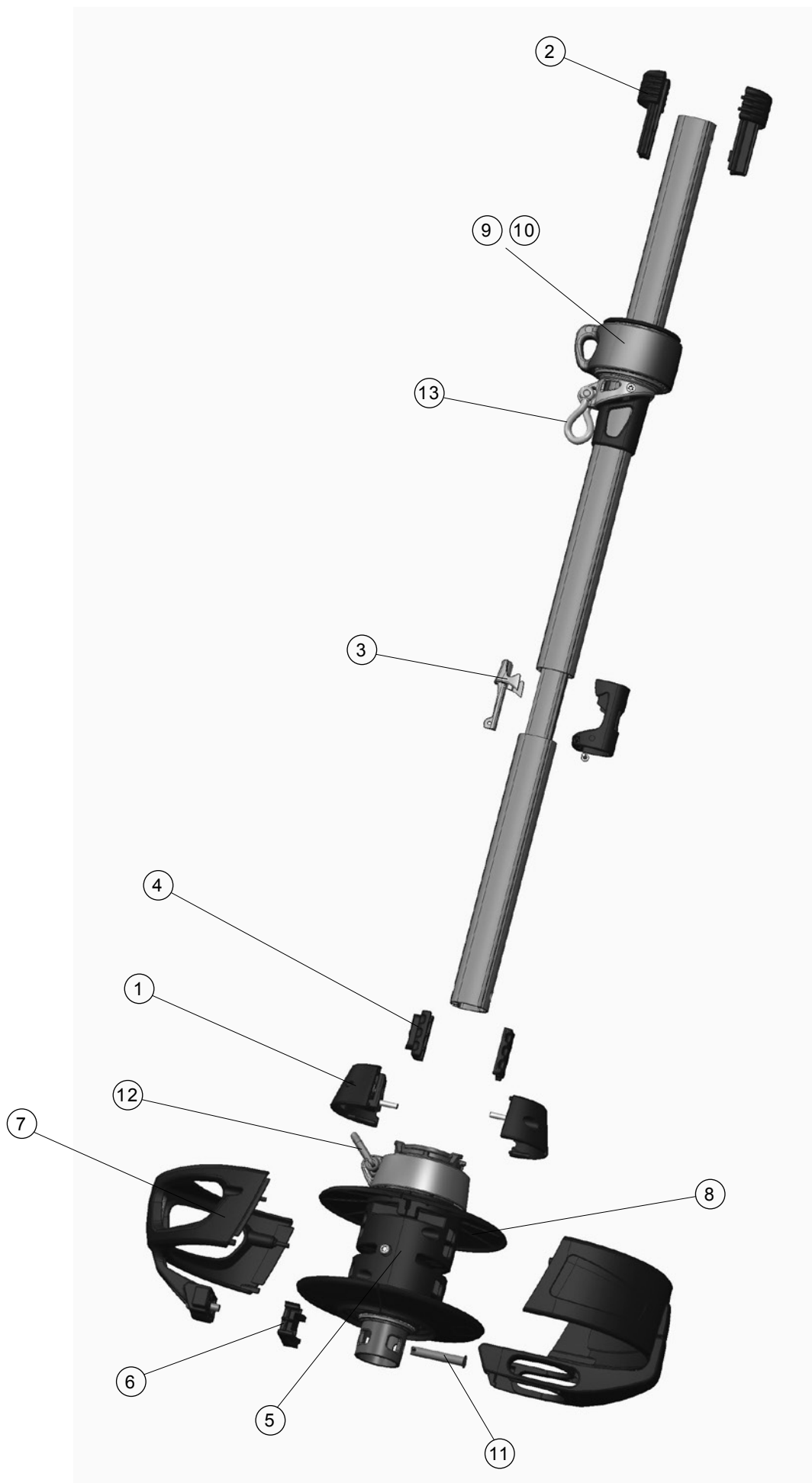
Abb. 6.4.9.a

3. Demontieren Sie Segelzuführbeschlag und Toppkappe.
4. Schieben Sie den freiliegenden Verbinder unter der abgenommenen Segelzuführung nach unten. Damit wird die Verbindungsklammer frei und Sie können das 1.000 mm Profil abnehmen.
5. Drücken Sie mit dem frei gewordenen Verbinder die Distanzrohre und die weiteren Verbinder in die Position, bei der die Profilkammern auf einer Seite freigegeben werden. Dann nehmen Sie gegebenenfalls einen Hammer mit einem Stück Holz als Unterlage, damit die Profile mit den Profilkammern durch leichtes Klopfen besser ineinandergehen.
6. Sammeln Sie die Profilkammern ein und ziehen Sie den Draht aus den Profilen.

6.5 Fehlersuche bei Funktionsstörungen

	Problem	Mögliche Ursache	Maßnahme
6.5.1	Das Segel lässt sich nicht oder nur teilweise ausrollen.	• Das Genuafall hat sich um das Vorstag gedreht.	• Fieren Sie das Fall etwas und drehen Sie die Furlex per Hand rückwärts.
		• Ein anderes Fall hat sich um das Vorstag gedreht.	• Drehen Sie per Hand das Fall wieder aus.
		• Die Zuggleine läuft nicht frei oder hat sich verklemmt.	• Prüfen die Leinenführung und schlagen Sie gegebenenfalls Kinken aus.
		• Das Vorstag ist nicht ausreichend durchgesetzt.	• Setzen Sie das Vorstag mit dem Achterstagspanner kräftig durch. Wenn das nicht hilft, muss gegebenenfalls das Vorstag gekürzt werden.
		• Die Lager sind durch Salz und Schmutz schwergängig.	• Waschen Sie die Lager mit Frischwasser und fetten Sie mit Furlex-Fett.
		• Zu viel Spannung auf dem Fall.	• Fieren Sie das Fall.
6.5.2	Das Segel kann nicht, nur teilweise oder sehr schwer eingerollt werden.	• Das Genuafall hat sich um das Vorstag gedreht.	• Fieren Sie das Fall etwas und drehen Sie die Furlex per Hand rückwärts.
		• Ein anderes Fall hat sich um das Vorstag gedreht.	• Drehen Sie per Hand das Fall wieder aus.
		• Es ist keine Leine mehr auf der Trommel.	• Rollen Sie das Segel aus, nehmen es ab und rollen mehr Leine auf die Trommel. Alternativ schlagen Sie die Schot ab und rollen mehr Leine auf.
		• Das Vorstag ist nicht ausreichend durchgesetzt.	• Setzen Sie das Vorstag mit dem Achterstagspanner kräftig durch.
		• Sehr starker Winddruck im Segel.	• Fieren Sie die Leeschot etwas.
		• Die Luvschot ist fest.	• Lösen und fieren Sie die Luvschot.
		• Die Schot hat sich vertörnt.	• Klarieren Sie die Schot.
		• Die Flachrefffunktion beim Eindrehen funktioniert nicht.	• Waschen Sie die Lager mit Frischwasser und fetten Sie mit Furlex-Fett.
		• Erhöhter Reibungswiderstand durch zu enge Umlenkungen der Zuggleine.	• Führen Sie die Leine mit flacheren Winkeln nach Achtern.
		• Die Lager sind durch Salz und Schmutz schwergängig.	• Waschen Sie die Lager mit Frischwasser und fetten Sie mit Furlex-Fett.
		• Die Zuggleine hat sich auf der Trommel vertörnt.	• Schlagen Sie das Segel ab und rollen Sie die Leine neu auf.
		• Der Leinenführer scheuert an der Trommel.	• Lösen Sie die Befestigungsschraube unter der Trommel zum Justieren.
		• Der Fallschlitten ist verkehrt aufgesetzt	• Fallschlitten richtig herum aufsetzen.
		• Zu viel Spannung auf dem Fall.	• Fall etwas fieren.
6.5.3	Das System läuft unrund beim Aufrollen.	• Zu wenig Spannung auf dem Vorstag.	• Achterstag und/oder Oberwanten stärker durchsetzen.
6.5.4	Das Segel rollt nach dem Aufrollen oder Reffen weiter ab.	• Das Segel wurde zu lose aufgerollt.	• Einrollen mit leichtem Gegenzug.
		• Die Zuggleine ist nicht belegt.	• Zuggleine gut und sicher belegen.
6.5.5	Das Segel ist nur sehr schwer zu setzen.	• Der Vorliekstreifen am Segel ist zu dick.	• Geben Sie das Segel dem Segelmacher und verweisen auf die Information zum Segel in dieser Anleitung.
		• Das Segel hakt an Deck oder wird am leichten Ablauf von Deck behindert.	• Sorgen Sie für ein freies Vordeck ohne Behinderungen für das Segel.
		• Das Fall läuft schwer.	• Prüfen Sie Fallscheiben, Winsch etc.
		• Verschmutzung in der Segelnut.	• Reinigen Sie die Segelnut.

6.5.6	Das Vorliek kann nicht durchgesetzt werden.	• Der Fallschlitten stößt an die Toppkappe am Profil.	• Das Vorliek des Segels ist zu lang. Lassen Sie es vom Segelmacher kürzen.
		• Der Winkel zwischen Vorstag und Fall ist zu groß.	• Kürzen Sie das Segel oder setzen Sie die Fallführungsaugen weiter oben an.
6.5.7	Das Segel kann zum Bergen nicht heruntergezogen werden.	• Das Fall hat sich um das Vorstag eingedreht.	• Fieren Sie das Fall und drehen per Hand das System.
		• Das Fall dreht sich um das Vorstag beim Bergen.	• Halten Sie das Fall beim Herunterziehen des Segels per Hand unter Kontrolle.
		• Das Fall sitzt fest.	• Prüfen Sie die Fallführung, d. h. an den Fallscheiben, Stopper usw.
6.5.8	Der aufgenähte UV-Schutz liegt Innen statt an der Außenseite.	• Die Zugleine wurde in die falsche Richtung auf die Trommel gedreht.	• Nehmen Sie die Schot ab und sichern die Segelrolle mit einem Zeising. Ziehen Sie die Zugleine ganz aus der Trommel und wickeln sie in der anderen Richtung wieder auf. Schlagen Sie die Schot wieder an und rollen das Segel aus. Im ausgerollten Zustand müssen noch 3-5 Törns von der Leine auf der Trommel sein.
6.5.9	Die Flachrefffunktion funktioniert nicht.	• Der Segelhals wurde falsch angeschlagen.	• Rollen Sie das Segel aus und fieren Sie das Fall um einige Zentimeter. Nehmen Sie den Hals ab, drehen den Wirbel um eine Umdrehung und schlagen den Segelhals wieder an. Setzen Sie das Fall wieder durch, rollen langsam ein und überprüfen dabei die Funktion.
		• Das Segel ist falsch geschnitten.	• Bringen Sie das Segel zu Ihrem Segelmacher.
6.5.10	Das Achterliek flattert stark nach dem Dichtholen des Segels.	• Der Schotpunkt ist falsch eingestellt.	• Schieben Sie den Genua-Traveller weiter nach vorne.
		• Falsche Einstellung der Liekleine.	• Stellen Sie die Liekleine ein und/oder sprechen Sie mit Ihrem Segelmacher.
		• Das Segel ist alt oder falsch geschnitten.	• Sprechen Sie darüber mit Ihrem Segelmacher.
6.5.11	Das Segel "krallt", d. h. das Achterliek fällt nach innen.	• Der Schotpunkt ist falsch eingestellt.	• Stellen Sie den Genua-Traveller weiter nach achtern.
		• Das Segel ist alt oder falsch geschnitten.	• Sprechen Sie darüber mit Ihrem Segelmacher.

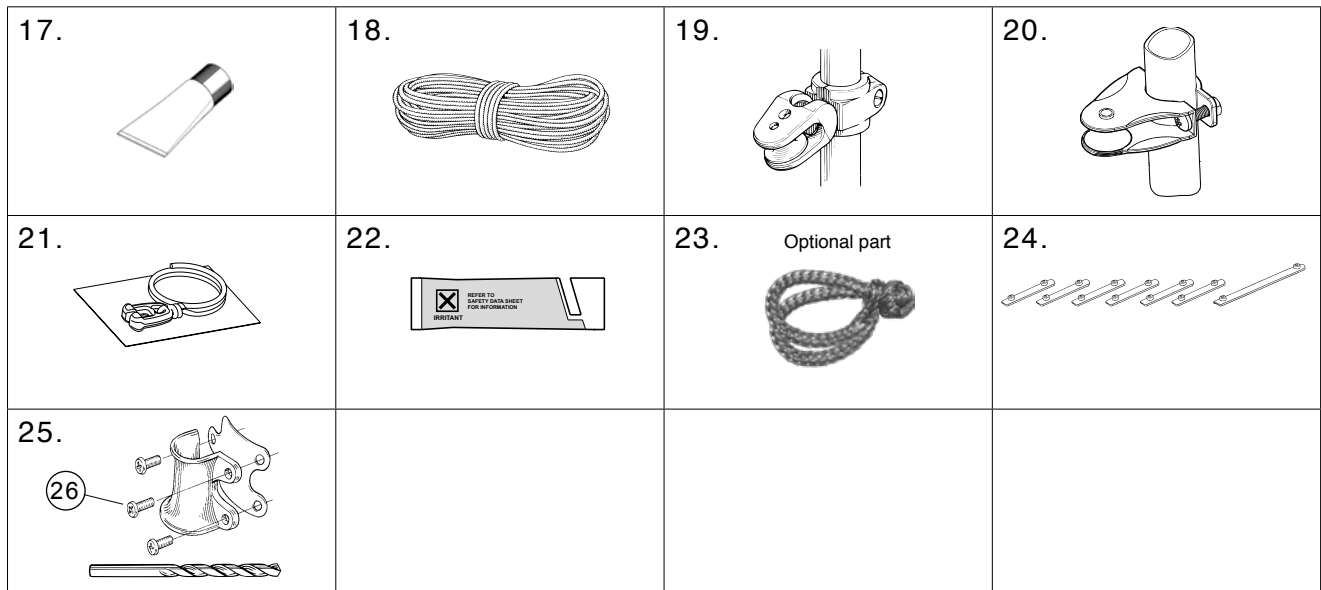


6.6 Spares & Accessories (only in English)

	Description	Serie 204S					Serie 304S			
		Dimension	Qty	Forestay wire size			Dimension	Qty	Forestay wire size	
				Ø6mm	Ø7mm	Ø8mm			Ø8mm	Ø10mm
1	Adapter assembly	incl. screws	1	549-204-01R	549-204-01R	549-204-01R	incl. screws	1	549-304-01R	549-304-01R
2	Top guard	incl. screws	1	549-225-01R	549-225-01R	549-225-01R	incl. screws	1	549-325-01R	549-325-01R
3	Sail feeder	incl. screws	1	549-223-01R	549-223-01R	549-223-01R	incl. screws	1	549-323-01R	549-323-01R
4	Lower bearing	-	1	549-219-01R	549-219-01R	549-219-01R	-	1	549-319-01R	549-319-01R
5	Lower swivel-complete	incl. shackle, clevis pin and split pin	1	549-200-10R	549-200-10R	549-200-10R	incl. shackle, clevis pin and split pin	1	549-300-10R	549-300-10R
6	Lock block	-	1	549-211-01R	549-211-01R	549-211-01R	-	1	549-311-01R	549-311-01R
7	Cover assembly	incl. lock block and screws	1	549-209-10R	549-209-10R	549-209-10R	incl. lock block and screws	1	549-309-10R	549-309-10R
8	Brim assembly	two brims incl. screws	1	549-207-01R	549-207-01R	549-207-01R	two brims incl. screws	1	549-307-01R	549-307-01R
9	Halyard swivel	incl. shackle	1	549-242-01R	549-242-01R	549-242-01R	incl. shackle	1	549-342-01R	549-342-01R
10	Halyard swivel Mk2	incl. shackle	-	549-242-01R	549-242-01R	549-242-01R	incl. shackle	1	549-342-01R	549-342-01R
11	Clevis pin and split pin	-	1	165-108-01R	165-108-01R	165-108-01R	-	1	165-213-01R	165-213-01R
12	Screw pin shackle	M8x16x32	1	307-021R	307-021R	307-021R	M8x16x32	1	307-021R	307-021R
13	Twisted screw pin shackle	M8x16x32	1	307-025R	307-025R	307-025R	M8x16x32	1	307-025R	307-025R
14	Spare screw kit	-	-	155-619-01R	155-619-01R	155-619-01R	-	-	155-802-01R	155-802-01R
15	Drum replacement kit	Ø87	1	549-203-10R	549-203-10R	549-203-10R	Ø104	1	549-303-10R	549-303-10R
16	Loop HMPE	Ø5	1	613-052-30R	-	-	Ø5	1	613-052-20R	-

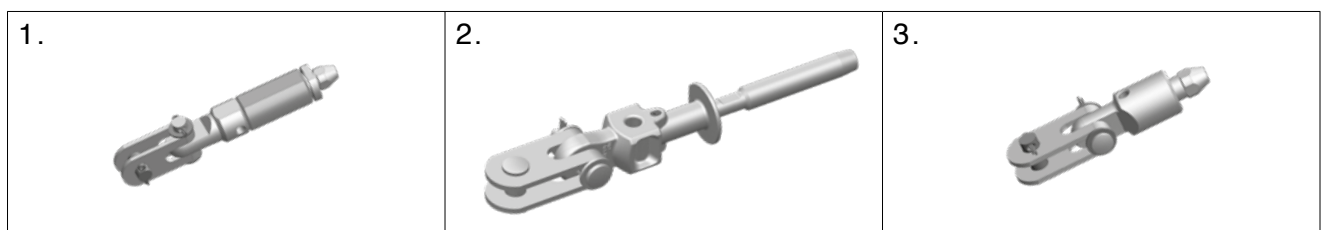


	Description	Serie 204S					Serie 304S			
		Dimension	Qty	Forestay wire size			Dimension	Qty	Forestay wire size	
				Ø6 mm	Ø7 mm	Ø8 mm			Ø8 mm	Ø10 mm
17	Furlex grease	~100g	-	312-501	312-501	312-501	~100g	-	312-501	312-501
18	Furling line	Ø8 L=25000	1	612-034-12	612-034-12	612-034-12	Ø10 L=28000	1	612-035-12	612-035-12
19	Stanchion block, 1-pack	For Ø25	1	538-971-01	538-971-01	538-971-01	For Ø25	1	538-971-01	538-971-01
20	Stanchion block	For Ø25/30	1	538-210-02R	538-210-02R	538-210-02R	For Ø25/30	1	538-210-02R	538-210-02R
21	Prefeeder pack	-	1	505-538-01R	505-538-01R	505-538-01R	-	1	505-538-01R	505-538-01R
22	Locking adhesive	~1g	1	312-305	312-305	312-305	~1g	1	312-305	312-305
23	Soft shackle	6 (4) mm	-	614-520R	614-520R	614-520R	6 (4) mm	-	614-520R	614-520R
24	Connecting plate kit	1 long + 6 short	1	549-221-10R	549-221-10R	549-221-10R	1 long + 6 short	1	549-321-10R	549-321-10R
25	Halyard lead kit	1 lead, 1 insulator, screws, Ø5,3 drillbit	1	508-159-03	508-159-03	508-159-03	1 lead, 1 insulator, screws, Ø5,3 drillbit	1	508-128-03	508-128-03
26	Self-tapping screw	MRT TT 6x12	1	155-703	155-703	155-703	MRT TT 6x12	1	155-703	155-703



Wire pack & eye fitting pack

	Description	Serie 204S					Serie 304S			
		Dimension	Qty	Forestay wire size			Dimension	Qty	Forestay wire size	
				Ø6mm	Ø7mm	Ø8mm			Ø8mm	Ø10mm
-	Forestay wire pack	L = 13000	1	601-004-65	-	-	L = 15500	1	601-006-78	-
		L = 15400	1	601-004-66	601-005-66	-	L = 17900	1	601-006-79	601-008-65
		L = 17800	1	-	601-005-67	-	L = 20300	1	-	601-008-66
		L = 15500	1	-	-	601-006-78	L = 22500	1	-	601-008-67
		L = 17900	1	-	-	601-006-79				
-	Forestay compact wire pack	L = 13000	1	601-054-65	-	-	L = 15500	1	601-056-78	-
		L = 15400	1	601-054-66	601-055-66	-	L = 17900	1	601-056-79	601-057-65
		L = 17800	1	-	601-055-67	-	L = 20300	1	-	601-057-66
		L = 15500	1	-	-	601-056-78	L = 22500	1	-	601-057-67
		L = 17900	1	-	-	601-056-79				
1	Rigging screw pack		1	174-536-12	174-537-12	174-538-12		1	174-519-12	174-520-12
2	Eye pack, stud		1	301-655-11	301-656-11	301-657-11		1	301-658-11	301-659-11
3	Eye pack, sta-lok		1	301-663-11	301-664-11	301-665-11		1	301-666-11	301-667-11



204S, Luff extrusion pack, wire Ø6-8

Including luff extrusions, joining sleeves, distance tubes and connecting plates for forestay lengths according to table.

Description	Dimension	Qty	Art. No.
Luff extrusion pack	FL=10550	1	549-232-02
Luff extrusion pack	FL=12950	1	549-232-03
Luff extrusion pack	FL=15350	1	549-232-04

204S, Single luff extrusion pack, wire Ø6-8

Including 1 pcs luff extrusion, 1 pcs joining sleeve, 1 pcs distance tube and 1 pcs connecting plate

Description	Qty	Art. No.	Luff extrusion	Joining sleeve	Distance tube	Conn. plate
Single luff extrusion pack	1	549-230-01	L=1000	L=260	L=860	L=122
Single luff extrusion pack	1	549-231-01	L=2000	L=200	L=1800	L=63
Single luff extrusion pack	1	549-232-06	L=2400	L=200	L=2200	L=63

304S, Luff extrusion pack, wire Ø8-10




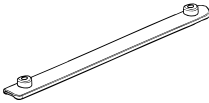
Including luff extrusions, joining sleeves, distance tubes and connecting plates for forestay lengths according to table.

Description	Dimension	Qty	Art. No.
Luff extrusion pack	FL=15500	1	549-332-02
Luff extrusion pack	FL=17900	1	549-332-03

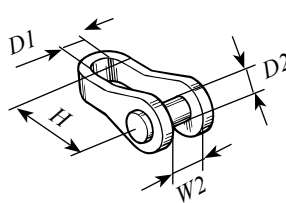
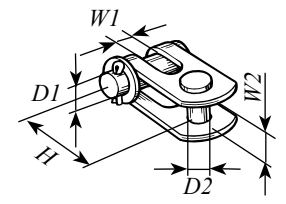
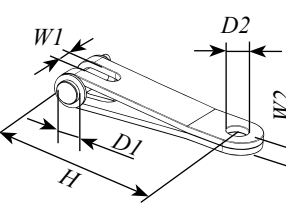
304S, Single luff extrusion pack, wire Ø8-10

Including 1 pcs luff extrusion, 1 pcs joining sleeve, 1 pcs distance tube and 1 pcs connecting plate

Description	Qty	Art. No.	Luff extrusion	Joining sleeve	Distance tube	Conn. plate
Single luff extrusion pack	1	549-330-01	L=1000	L=325	L=825	L=144
Single luff extrusion pack	1	549-331-01	L=2000	L=250	L=1750	L=70
Single luff extrusion pack	1	549-332-06	L=2400	L=250	L=2150	L=70

<p>Luff extrusion</p> 	<p>Joining sleeve</p> 	<p>Distance tube</p> 
<p>Connecting plate</p> 		

6.7 Toggles & links (Toggles und Verlängerungen)

Toggle type		Forestay Dimensions			
		Ø 6	Ø 7	Ø 8	Ø 10
Eye/fork toggle 	Article no.	174-104-01	174-105-01	174-106-01	174-107-01
	Length (H)	40	45	50	65
	Ø Eye (D1)	11	13	16	16
	Ø Clevis pin (D2)	11	13	15,8	15,8
	Fork width (W2)	12	12	12	20
Fork/Fork toggle 	Article no.	517-046-02	517-047-02	517-048-02	517-060-04
	Length (H)	40	40	50	55
	Ø Clevis pin (D1)	12	12	14	16
	Fork width (W1)	11	11	14	14
	Ø Clevis pin (D2)	10	12	14	16
Eye/fork Extensionlink 	Article no.	517-063-01	517-063-01	517-062-01	517-062-01
	Length (H)	90	90	130	130
	Ø Clevis pin (D1)	12	12	16	16
	Fork width (W1)	11	11	14	14
	Ø Eye (D1) (D2)	12	12	16,5	16,5
	Gauge (W2)	6	6	10	10

7 Garantiebedingungen

Seldén Mast AB gibt für das Furlex-System eine Garantie von 2 Jahren auf Funktion, Material und Verarbeitung.

Die Garantie ist nur gültig, wenn das Furlex-System gemäß der Vorgaben richtig dimensioniert wird und Montage und Betrieb gemäß dieser Montage- und Gebrauchsanleitung erfolgen.

Die vollständigen allgemeinen Garantie- und Geschäftsbedingungen von Seldén Mast AB sind unter www.seldenmast.com, Resources/Partners information/General information/General conditions of sale (595-546-E) einzusehen.

Bei Schäden darf das Furlex-System ausschließlich von autorisierten Seldén-Partnern repariert werden. Andernfalls erlöschen gegebenenfalls alle Garantieansprüche.

Seldén behält sich das Recht vor, ohne vorherige Benachrichtigung Änderungen vorzunehmen.

DINGHIESKEELBOATSYACHTS

Seldén Mast AB, Schweden
Tel +46 (0)31 69 69 00
Fax +46 (0)31 29 71 37
e-mail info@seldenmast.com

**Seldén Mast Limited,
Großbritannien**
Tel +44 (0) 1329 504000
Fax +44 (0) 1329 504049
e-mail info@seldenmast.co.uk

Seldén Mast Inc., USA
Tel +1 843-760-6278
Fax +1 843-760-1220
e-mail info@seldenus.com

Seldén Mast A/S, Dänemark
Tel +45 39 18 44 00
Fax +45 39 27 17 00
e-mail info@seldenmast.dk

**Seldén Mid Europe B.V.,
Niederlanden**
Tel +31 (0) 111-698 120
Fax +31 (0) 111-698 130
e-mail info@seldenmast.nl

Seldén Mast SAS, Frankreich
Tel +33 (0) 251 362 110
Fax +33 (0) 251 362 185
e-mail info@seldenmast.fr

**Seldén Mast Asia Ltd,
Hong Kong**
Tel +852 3572 0613
Fax +852 3572 0623
e-mail info@seldenmast.com.hk

www.seldenmast.com

Dealer:

Die Seldén-Gruppe ist der weltweit führende
Produzent von Masten und Riggsystemen aus
Carbon und Aluminium für Jollen, Kielboote und
Yachten.

Unsere sehr bekannten Marken sind Seldén und
Furlex. Der weltweite Erfolg von Furlex hat uns
den Aufbau eines weltweiten Netzes von über 750
autorisierten Fachhändlern ermöglicht, die Sie in
allen wichtigen Wassersportzentren der Welt finden.
Wo Sie auch segeln, haben Sie immer schnellen
Zugang zu unserem Service, Ersatzteilen und Know
How.

SELDÉN und FURLEX är sind eingetragene Markennamen von
Seldén Mast AB.

 **SELDÉN**