

FURLEX *20S 30S 40S*

Systeme d'enroulement pour d riveurs
et quillards l gers



 **SELD N**
for sailing

Solide, léger et facile à utiliser

Les plus petits enrouleurs de la gamme Furlex sont installés en équipements standards sur de nombreux dériveurs, petits catamarans et quillards légers. Ils conjuguent la longévité de roulements à billes en acier inoxydable, la légèreté du composite et l'ingéniosité d'un design optimisé pour réduire les frictions. Toutes les qualités qui ont fait de la gamme Furlex le leader du marché depuis le début des années 80.



- Toutes les parties structurelles sont en acier inoxydable.
- Composite polyamide renforcé à la Fibre de verre pour le tambour et le capot.
- Un double roulement à billes en acier inoxydable dans le tambour distribue harmonieusement la charge et réduit les frottements.
- La sortie de drosse du tambour est orientable pour avoir un angle parfait pour la drosse.
- Un guide optionnel à installer sur l'émérillon de tête permet d'écarter le foc de l'étai et ainsi éviter qu'ils ne s'emmêlent.
- L'émérillon de tête des Furlex 30S et 40S est conçu pour s'adapter aux angles d'étai les plus étroits.
- Tous les émerillons de tête sont livrés avec un roulement à billes en acier inoxydable pour éviter l'entortillement de la drisse.

Furlex 20S pour les dériveurs les plus petits avec étai de $\varnothing 3$.



Furlex 30S / 40S pour dériveurs, quillards et petits catamarans avec étai de $\varnothing 4$.

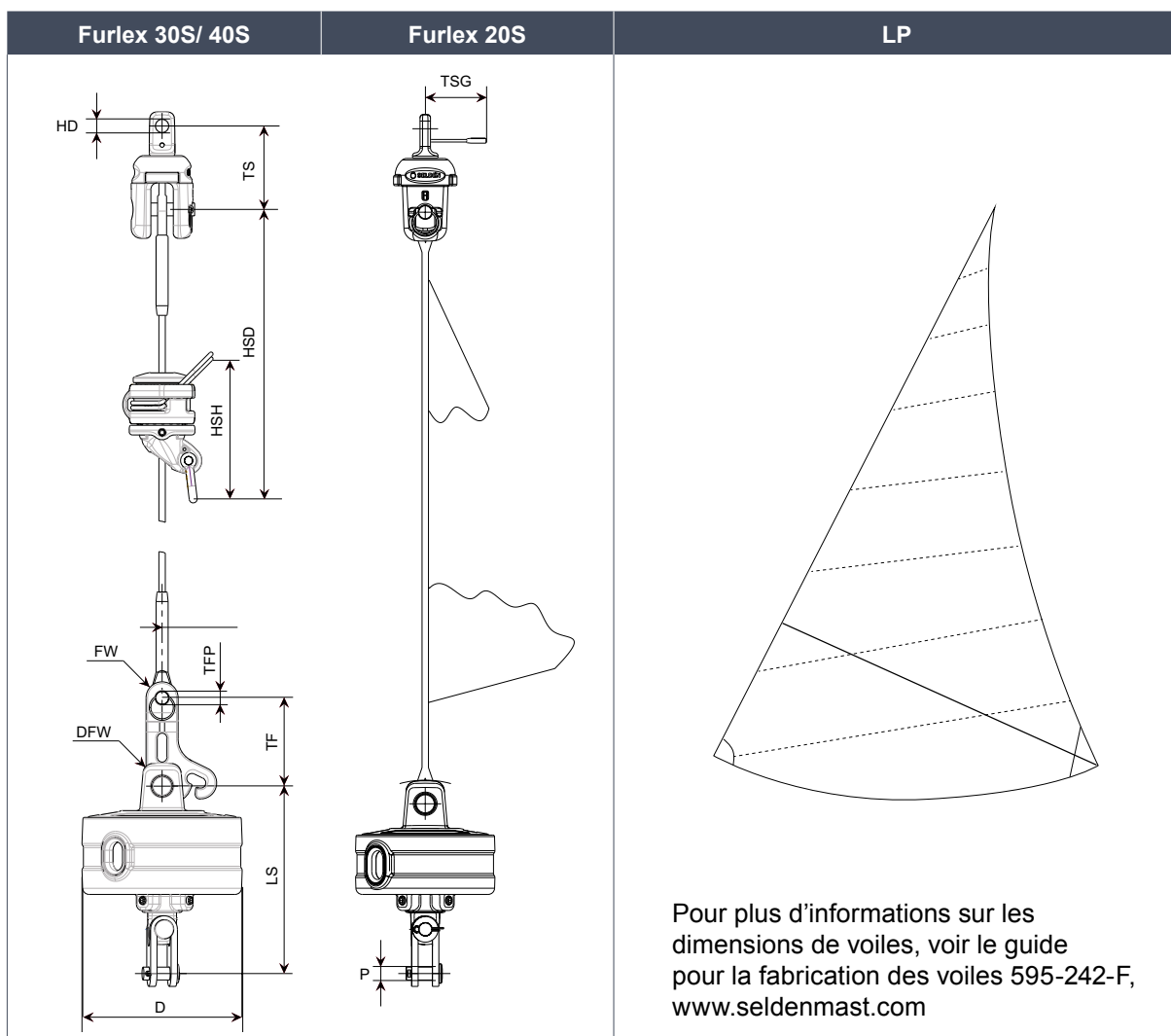


Spécifications techniques	Furlex 20S	Furlex 30S	Furlex 40S
Dimensionné pour étai, \varnothing (mm)*	3	4	4
Charge de travail maxi, (étai), kg	500	900	900
Charge de travail maxi, (Emérillon de drisse), kg	--	300	300
Longueur LP** maxi recommandée, mm	2500	2500	3000
Drosse d'enroulement, \varnothing mm	2,5	4	5

* Le câble d'étai n'est pas compris.

** Voir illustration

Dimensions, mm	Furlex 20S	Furlex 30S	Furlex 40S
Hauteur émerillon de tête (TS)	35	52	52
Longueur du guide d'émerillon de tête (TSG)	100	100	100
Hauteur de l'émerillon de drisse (HSH)		90	90
Déduction de l'émerillon de drisse (HSD)		180	180
TackHauteur de point d'amure (TF)		55	55
Hauteur du tambour (LS)	60	106	117
Diamètre du tambour, \varnothing (D)	70	85	100
Diamètre du perçage, \varnothing (HD)	5,5	8,5	8,5
Diamètre d'axe, \varnothing (P)	5,8	8	8





Kits complets Comprend l'émérillon de tête, l'émérillon de drisse, le tambour, le point d'amûre et la drosse d'enroulement	Référence
--	-----------

Furlex 30S	539-490-11
------------	------------

Furlex 40S	539-470-11
------------	------------

Kits de base Comprend l'émérillon de tête, le tambour et la drosse d'enroulement	Référence
--	-----------

Furlex 20S	539-455-12
------------	------------

Furlex 30S	539-490-10
------------	------------

Furlex 40S	539-470-10
------------	------------

Pièces détachées	Emérillon de tête Référence	Guide d'émérillon de tête Référence	Emérillon de drisse Référence	Point d'amûre Référence	Tambour Référence	Drosse d'enroulement, Référence
Furlex 20S	539-450-01R	539-460-01R	-	-	539-455-03R	614-259 x 5 mtr.
Furlex 30S	539-480-01R		539-487-01R	539-478-01R	539-490-01R	614-414-01R (10 mtr)
Furlex 40S					539-470-01R	614-416-01R (11 mtr)


SELDÉN
for sailing