

# Montage- und Gebrauchsanleitung für

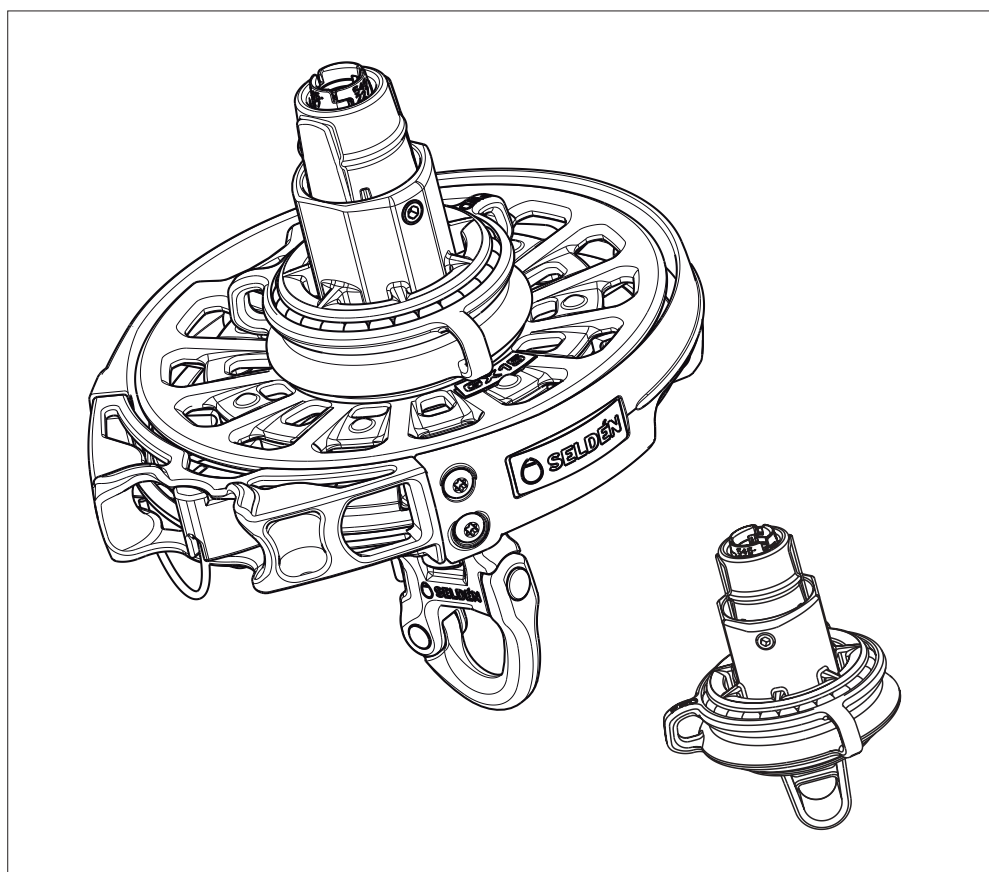
***GX7.5, GX10, GX15 & GX25***

**Seldén Furling System für Gennaker/Asymmetrische  
Spinnaker**

**und**

**Seldén Freilaufadapter für CX Furler (für GX-Funktion)**

***GX7.5/CX10, GX10/CX15,  
GX15/CX25 & GX25/CX45***



# 1. Produktinformation

Das SELDÉN-GX-System ist für Gennaker geeignet, die keine Anti-Torsionsleine im Vorliek haben.

Das SELDÉN-GX-System arbeitet nach dem „Top-Down-Prinzip“. d.h. der Gennaker wird vom Topp ausgehend nach unten eingerollt. Der Kopf des Segels wird am Toppwirbel befestigt und der Segelhals an dem freilaufenden Halswirbel am Linedriver, dem unteren Trommelteil. Das stabile torsionsarme Tauwerk, nachfolgend AT-Cable genannt, bewirkt, dass sich bei Drehung der Trommel die Rotationskraft über das AT-Cable auf den oberen Wirbel überträgt. Der nimmt den Gennaker mit und rollt ihn damit ein. Der Halswirbel unten am Linedriver läuft dabei frei. Das bewirkt ein enges Einrollen des oben sehr tiefen/bauchigen Gennakers gleichmäßig von Oben nach Unten.

Das SELDÉN-GX-System ist aus glasfaserverstärktem Polyamid und nichtrostendem Stahl hergestellt. Der Linedriver hat innen 14 „Zähne“ aus Aluminium. Diese Konstruktion gewährleistet einen guten Halt der endlosen Bedienungsleine unter Zug beim Einrollen und gibt die Leine automatisch frei beim Ausrollen.

Das SELDÉN-GX-System hat gekapselte, wartungsfreie Lager. Die Wartung des Systems erfordert nur gelegentliche Reinigung mit Frischwasser, Trocknung und Verstauen im Boot, vorzugsweise mit dem Segel.

## Seldén GX Modelle

Modell	Art. Nr. Basissatz	Trommel Ø mm	Sichere Arbeitslast kN	Max empfohlene Segelgröße
GX7.5	545-018-10	105	7.5	50 m <sup>2</sup>
GX10	545-118-10	120	10	80 m <sup>2</sup>
GX15	545-218-10	150	15	115 m <sup>2</sup>
GX25	545-418-10	190	25	200 m <sup>2</sup>

## Seldén Freilaufadapter für CX Furler (für GX-Funktion)

System	Art.-Nr. Basis-Satz mit Topwirbel	Sichere Arbeitslast kN	Max. empfohlene Segelfläche	Passend für CX-System
GX7.5 adapter	545-028-10	7.5	50 m <sup>2</sup>	CX10
GX10 adapter	545-128-10	10	80 m <sup>2</sup>	CX15
GX15 adapter	545-228-10	15	115 m <sup>2</sup>	CX25
GX25 adapter	545-428-10	25	200 m <sup>2</sup>	CX40/CX45

# Inhalt

	<i>Seite</i>
1. <i>Produktinformation</i>	2
2. <i>Aufbau des GX Basis System</i>	4
2.1 <i>Abzugsmaße für Seldén GX</i>	4
2.2 <i>Längenberechnung für das AT Cable</i>	5
2.3 <i>Berechnungstabelle für das AT Cable</i>	5
3. <i>Maße des GX-Freilaufadapters für CX</i>	6
3.1 <i>Abzugsmaße für GX-Freilaufadapter in Kombination mit CX-Trommel</i>	6
3.2 <i>Längenberechnung für das AT Cable (mit Adapter)</i>	7
3.3 <i>Berechnungstabelle für das AT Cable (mit Adapter) u. max. Segellänge</i>	7
4. <i>Montage der Tauwerk-Terminals</i>	8
5. <i>Einlegen der Endlosleine</i>	11
6. <i>Leinenführung</i>	12
7. <i>Bedienung</i>	12
8. <i>Notizen</i>	13

## 2. Maßangaben – GX-Basis-System

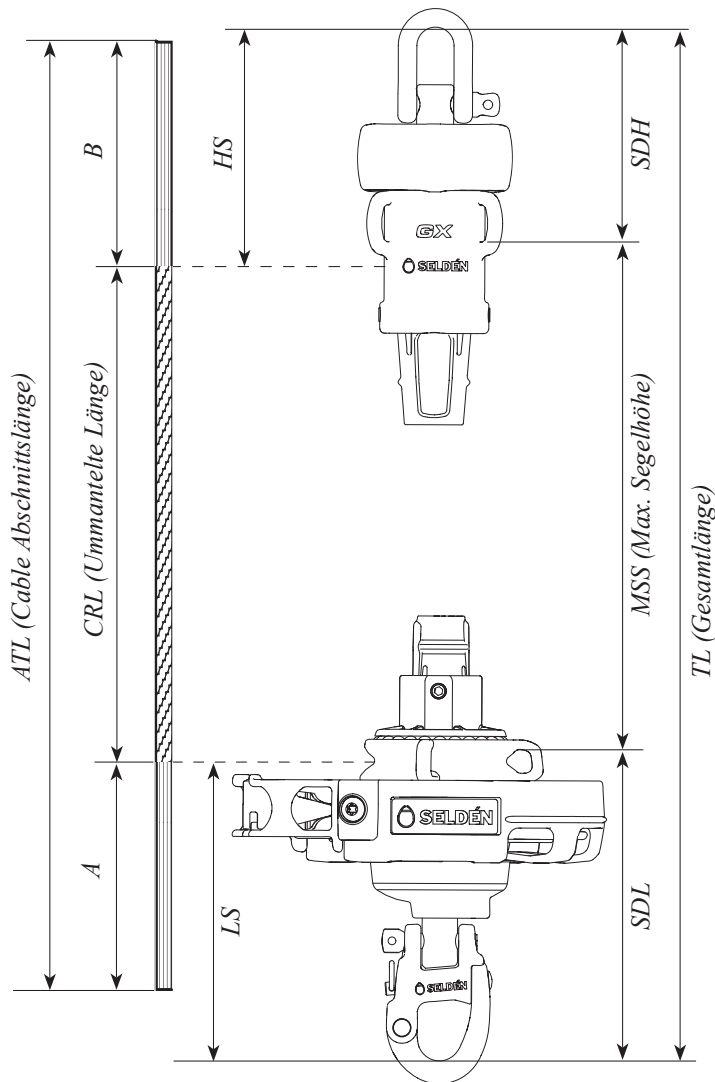


Abb. 2a

### 2.1 Abzugsmaße für Seldén GX

Maße zur Errechnung von ATL (AT-Cable Länge) und MSS (max. Segellänge)							AT-Cable Ø mm
System	SDL mm	SDH mm	LS mm	HS mm	A mm	B mm	
GX7.5	100	70	100	70	120	120	8
GX10	105	70	110	70	120	120	11
GX15	115	80	120	75	120	120	13
GX25	155	100	155	95	150	150	15

## 2.2 Längenberechnung des AT-Cable

Die folgende Berechnung berücksichtigt die üblichen Reckwerte des Seldén AT-Cable. Falls Sie ein anderes torsionsfestes Tauwerk verwenden, lassen Sie sich vom Hersteller die Reckwerte geben.

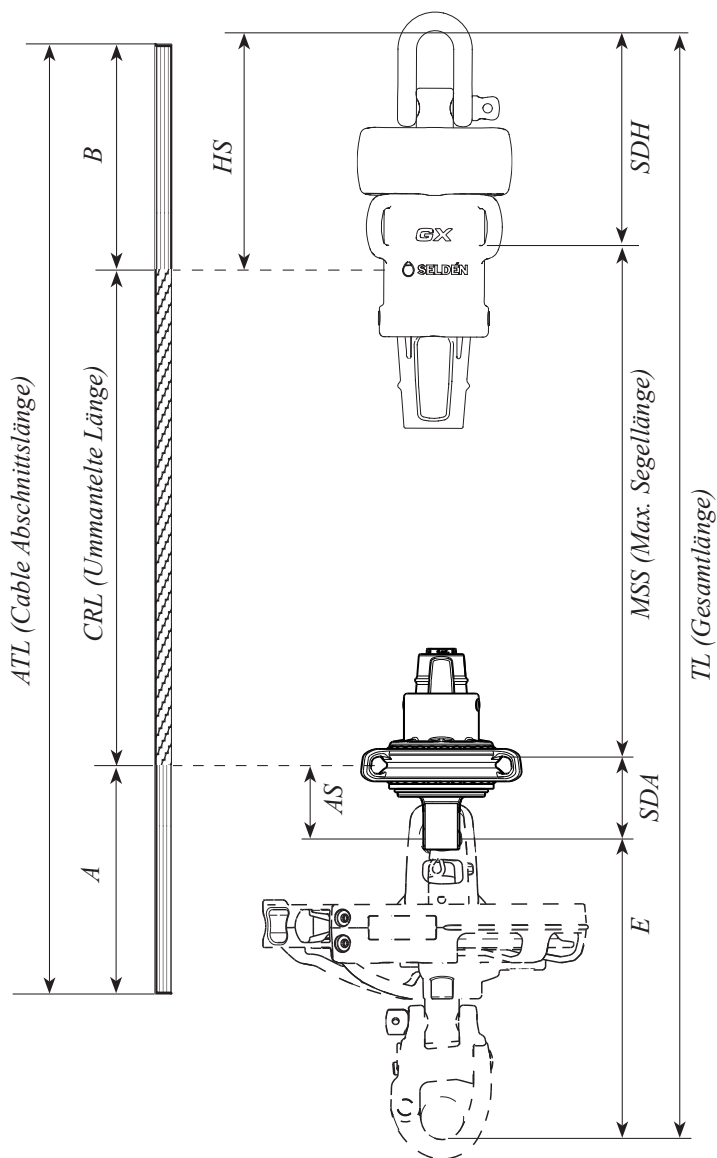
Der Standardabzug SD ist zur Wahrung eines erforderlichen Abstands von Fallenaustritten, Blöcken, Führungsaugen etc. und gleicht kleine Ungenauigkeiten bei der Montage des AT-Cable aus.

1. **Maß ID:** Messen Sie die Länge zwischen Fallschäkel und dem Anschlagpunkt an Deck bzw. Gennakerbaum. Der Fallschäkel soll dabei bis zum Fallenaustritt im Mast geholt werden.
2. Tragen Sie das ermittelte Maß **ID** in die Tabelle 2.3 unten.

## 2.3 Berechnungstabelle für die Länge des AT-Cable und max. Segelhöhe

		AT-Cable Länge	Max. Segelhöhe
<b>ID</b>	Länge zwischen Fallschäkel und Anschlagpunkt an Deck bzw. Gennakerbaum		
<b>SD</b>	Standardabzug (Empfehlung): GX7.5 & GX10 = 100 mm GX15 & GX25 = 150 mm	-	-
<b>HS</b>	Abzug für Fallwirbel	-	
<b>LS</b>	Abzug für unteren Wirbel	-	
	Abzug für Trimmwirbel, falls einer verwendet werden soll	-	-
	Andere Abzüge	-	-
<b>ATS</b>	Max. freie Länge des AT-Cable	=	
<b>%</b>	Abzug 1% für Dehnung/Reck des Seldén AT-cable = $ATS \times 0,01$	-	-
<b>SDH</b>	Abzug für Fallwirbel gemäß Maßtabelle 2.1		-
<b>SDL</b>	Abzug für unteren Wirbel gemäß Maßtabelle 2.1		-
<b>CRL</b>	Ummantelte Länge des AT-Cable (Achtung: Das ist nicht die Abschnittslänge!)	=	
<b>B</b>	Zugabe für den Tauwerkterminal am Fallwirbel	+	
<b>A</b>	Zugabe für den Tauwerkterminal des unteren Wirbels	+	
<b>ATL</b>	Gesamtlänge des AT-Cable = Abschnittslänge	=	
<b>MSS</b>	Max. Segellänge einschl. Montagelänge an den Wirbeln		=

### 3 Maße des GX Freilaufadapters für CX



#### 3.1 Abzugsmaße für GX-Freilaufadapter in Kombination mit CX-Trommel

System	AS Abzug für Adapter	E Abzug für CX-Trommel	SDA Abzug für Adapter	Adapter Art.-Nr
GX7.5 adapter - CX10	30	115	35	545-028-01
GX10 adapter - CX15	30	125	35	545-128-01
GX15 adapter - CX25	40	155	40	545-228-01
GX25 adapter - CX45 <sup>1)</sup>	45	190	50	545-428-01

1) Gleiche Maße für CX40 und CX45..

### 3.2 Längenberechnung des AT Cable (mit Adapter)

Die folgende Berechnung berücksichtigt die üblichen Reckwerte des Seldén AT-Cable. Falls Sie ein anderes torsionsfestes Tauwerk verwenden, lassen Sie sich vom Hersteller die Reckwerte geben.

Der Standardabzug SD ist zur Wahrung eines erforderlichen Abstands von Fallenaustritten, Blöcken, Führungsaugen etc. und gleicht kleine Ungenauigkeiten bei der Montage des AT-Cable aus.

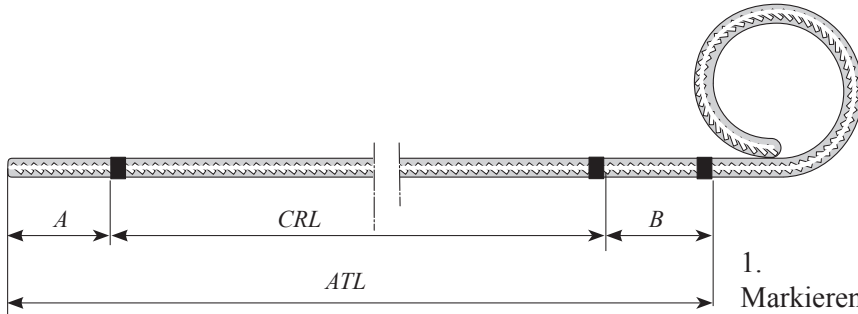
1. Maß ID: Messen Sie die Länge zwischen Fallschäkel und dem Anschlagpunkt an Deck bzw. Gennakerbaum. Der Fallschäkel soll dabei bis zum Fallenaustritt im Mast geholt werden.
2. Tragen Sie das ermittelte Maß ID in die Tabelle 3.3 unten ein.

### 3.3 Berechnungstabelle für das AT Cable (mit Adapter) und max. Segellänge

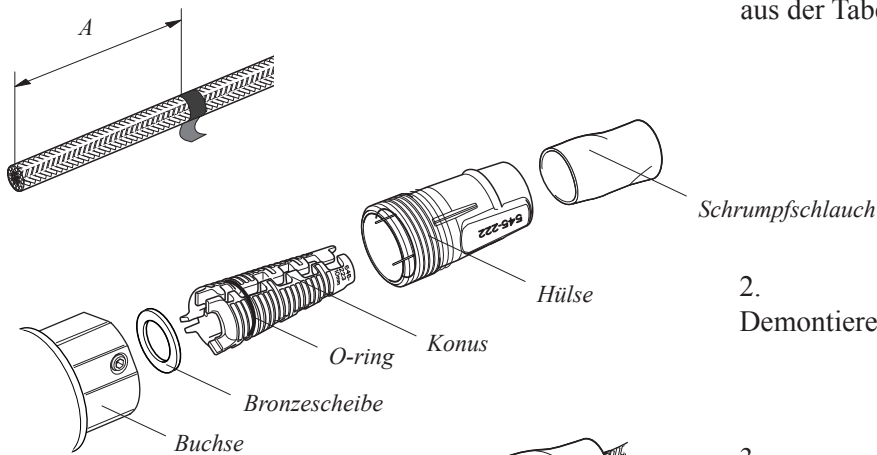
		AT-Cable Länge	Max. Segellänge
<b>ID</b>	Gesamtlänge zwischen Fallschäkel und Anschlagpunkt an Deck/Baum.		
<b>SD</b>	Empfohlene Standard Abzüge: GX7.5 & GX10 = 100 mm GX15 & GX25 = 150 mm	-	-
<b>TS</b>	Gesamte Systemlänge	=	=
<b>HS</b>	Abzug für Fallwirbel	-	
<b>AS</b>	Abzug für Adapter	-	
<b>E</b>	Abzug für CX Trommel	-	
	Abzug für Trimmwirbel, falls einer verwendet werden soll	-	-
	Andere Abzüge	-	-
<b>ATS</b>	Gesamtlänge des AT-Cable (Abschnittslänge)	=	
<b>%</b>	Abzug (1 %) für die Dehnung des Seldén ATL-Cable = $ATS \times 0,01$	-	-
<b>SDH</b>	Abzug für den Fallwirbel gem. Tabelle 2.1		-
<b>SDA</b>	Abzug für Adapter entsprechend Tabelle 3.1		-
<b>E</b>	Abzug für CX Trommel entsprechend Tabelle 3.1		-
<b>CRL</b>	Länge der Ummantelung des AT-Cable (Achtung: nicht die Abschnittslänge!)	=	
<b>B</b>	Zugabe für das Tauwerk-Terminal des Fallwirbels	+	
<b>A</b>	Zugabe für das Tauwerk-Terminal der Trommel	+	
<b>ATL</b>	Gesamtlänge des AT-Cables = Abschnittslänge	=	
<b>MSS</b>	Max. Segellänge einschl. Befestigungen/Laschings		=

## 4. Montage der Tauwerk-Terminals

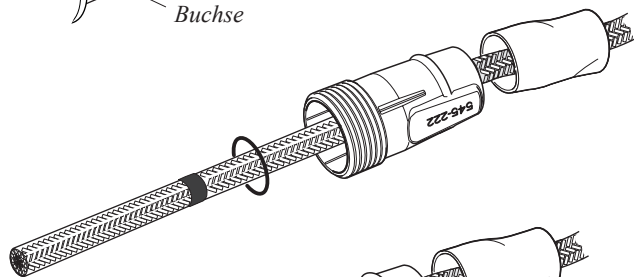
Der Toppwirbel und das untere Trommelteil haben beide Spezialterminals zur Montage des AT-Cable. Wir empfehlen, zuerst ein Terminal komplett zu montieren und danach das andere. Kürzen Sie das AT-Cable nicht, bevor Sie das erste Terminal fertig montiert haben. Die Terminals mit dem Konussystem sind geeignet für die AT-Cable von Seldén.



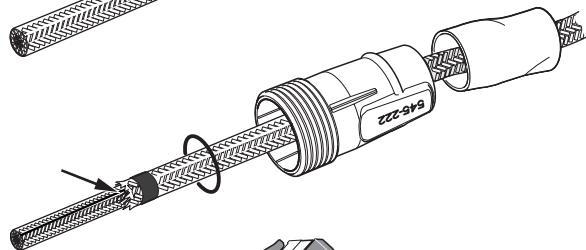
1. Markieren Sie das AT-Cable mit einem dünnen Tape an drei Stellen, entsprechend den Maßen aus der Tabelle 2.3.



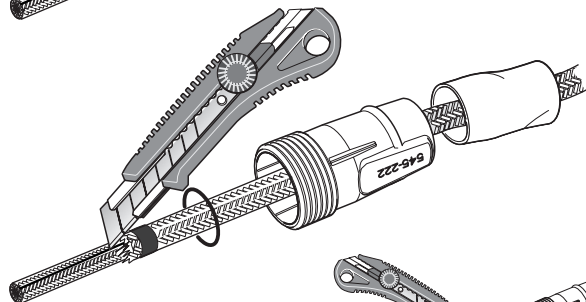
2. Demontieren Sie das Line-Lok-Terminal.



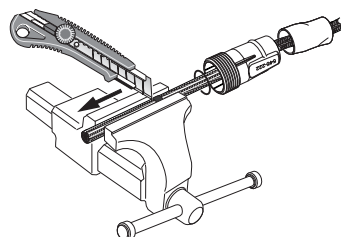
3. Nehmen Sie den O-Ring aus der Hülse. Führen Sie Schrumpfschlauch, Hülse und O-Ring in der gezeigten Reihenfolge über das AT-Cable.



4. Entfernen Sie den äußeren Mantel bis zum Tape und schneiden ihn mit einer Schere ab. Lassen Sie das Tape noch auf dem Mantelende.

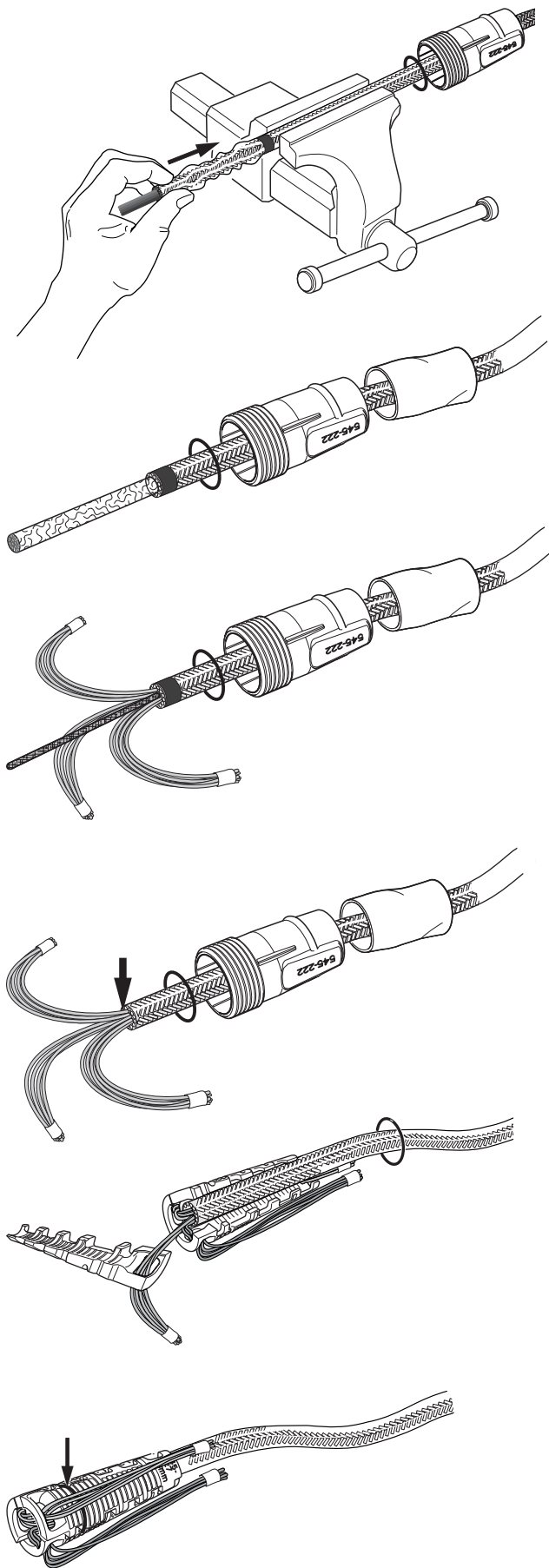


5. Schneiden Sie den inneren Mantel mit einem scharfen Teppichmesser längs auf. Vermeiden Sie das Einschneiden in die darunter liegenden dünnen Seelenstränge. Kleine Beschädigungen sind akzeptabel, weil diese Stränge stärker sind als erforderlich.



Das Schneiden wird einfacher, wenn das Cable in einen Schraubstock eingespannt wird. Die Oberkante des Schraubstocks kann die Klinge beim Schneiden führen.





6.  
Schieben Sie den inneren Mantel gegen das AT-Cable, um die einzelnen Fasern zu lösen.

7.  
Lösen Sie die Fasern von den Seelensträngen und schneiden Sie die Fasern am Ende mit einer Schere ab.

8.  
Teilen Sie die Seelenstränge in drei gleich starke Stränge, deren Enden Sie mit Tape sichern.

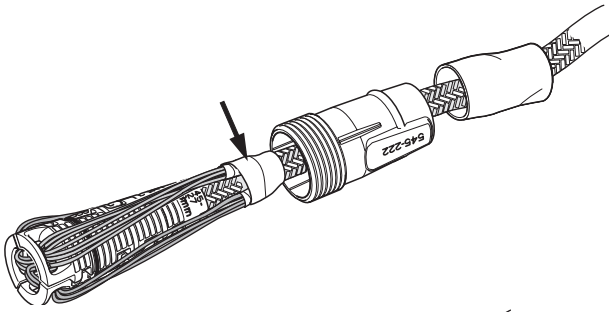
9.  
Schneiden Sie die Innenseele aus Komposit-Kunststoff am Tape/Mantel ab.

10.  
Führen Sie jeden der Stränge jeweils durch die unteren Löcher der drei Konusteile. Legen Sie die Konusteile AUF den äußeren Mantel.

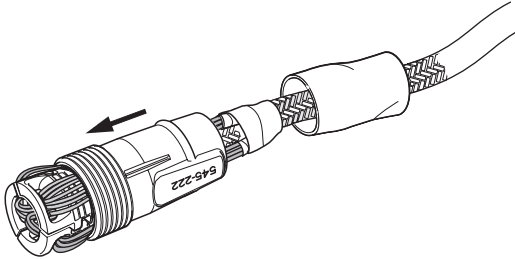
11.  
Verteilen Sie die drei Konusteile gleichmäßig auf den Mantel und fixieren Sie sie mit dem O-Ring. Das Ende des AT-Cables muss dabei noch etwas sichtbar bleiben. Der O-Ring muss in der Rille am unteren Ende der Konen liegen.



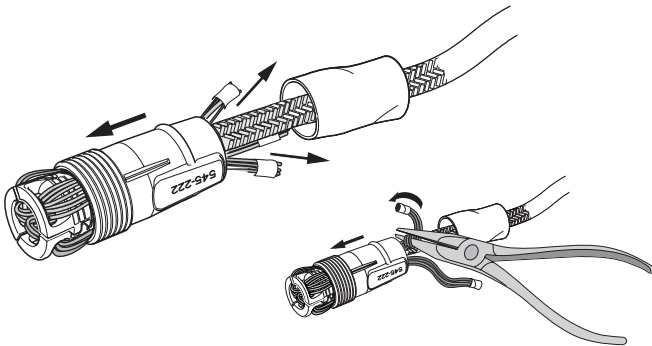
**Es ist elementar wichtig, dass die Konen entsprechend der Anleitung auf dem AT-Cable liegen, damit sie nach dem Aufschrauben des Terminals den notwendigen Anpressdruck entwickeln.**



12.  
Ziehen Sie die drei Stränge auf den Konen nach oben und sichern sie am Ende mit Tape.

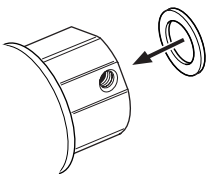


13.  
Schieben Sie die Hülse über die Konen mit den Strängen.

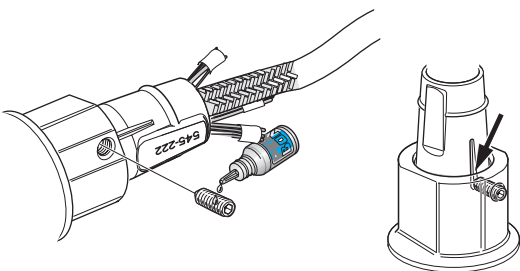


14.  
Nehmen Sie das unter Punkt 12 aufgebrachte Tape ab und ziehen Sie kräftig an den einzelnen Strängen, während Sie gleichzeitig die Hülse fest in der Gegenrichtung auf die Konen pressen.

Die einzelnen Stränge können dabei mit einer Flachzange gezogen werden. Die Konen sollen mit einem Hammer weiter in die Hülse getrieben werden.



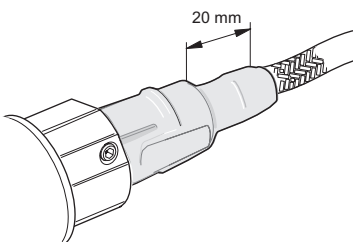
15.  
Legen Sie die Bronzescheibe in die Buchse.



16.  
Schrauben Sie die Hülse in das Terminal unter der Trommel. Ziehen Sie diese Verbindung hart an.

Lösen sie die Verbindung wieder leicht, bis die Sicherungsschraube in die Rille an der Hülse passt.

Bringen Sie flüssige Gewindesicherung auf die Schraube und ziehen sie an.



17.  
Schneiden Sie die überstehenden drei Stränge ab.

Schieben Sie den Schrumpfschlauch über die Hülse und erhitzen Sie ihn mit einer Heißluftpistole. Vorsicht, damit die AT-Cable-Beschichtung nicht schmilzt. Alternativ kann hochwertiges Tape verwendet werden.

## 5. Einlegen der Endlosleine

### Anbringung

1. Ziehen Sie am roten Bändsel und nehmen den konusförmigen Leinenführer heraus. Drehen Sie die Trommel so weit, bis die Ausnehmungen am Niro-Leinenführer und der Trommelscheibe gegenüber liegen (Abb. 1).
2. Führen Sie die Leine durch den Leinenführer und die Ausnehmungen über das Zentrum der Trommel (Abb.2).
3. Halten Sie eine Leinenseite fest im Bereich der Ausnehmung und drehen die andere Leinenseite mit der Trommel einmal herum in den Linedriver (Abb. 3). Prüfen Sie, dass die Leine komplett im Linedriver liegt (Abb.4). Der punktuell erhöhte Druck auf der Leine ist dabei nicht schädlich.
4. Drehen Sie Verkinkungen oder Verdrehungen aus der Leine und montieren wieder den Leinenführer.

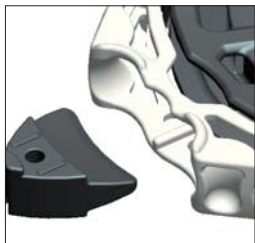


Abb. 1



Abb. 2



Abb. 3

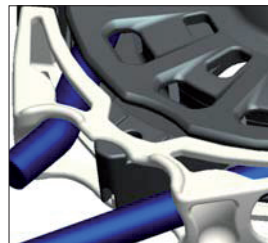


Abb. 4

### Abnehmen der Endlosleine

Die Leine wird in umgekehrter Reihenfolge wie bei der Anbringung abgenommen.

### Allgemeines

Die empfohlene Endlosleine soll aus 16fach geflochtenem Polyester bestehen. Seldén bietet gespleißte Endlosleinen in unterschiedlichen Längen an. Im Normalfall wird die Endlosleine bis zum Cockpit geführt.

Alternativ kann mit einer kurzen Endlosleine auf dem Vordeck gearbeitet werden.

Mit einer längeren Endlosleine kann effizienter gearbeitet werden, weil die Vorspannung auf die Leinenlänge eine gleichmäßigere Drehung des Linedrivers bewirkt.

System	Endlosleine mm
GX7.5	Ø8
GX10	Ø8
GX15	Ø10
GX25	Ø12

## 6. Leinenführung

Um die Reibung durch Umlenkung beim Einlaufen in den Linedriver zu minimieren, kann der Einlauf der Leine in die Trommel um 360° in 4 x 90° Stufen verstellt werden. Um den Einlaufwinkel zu verstellen, lösen Sie die Schraube B (Abb.5) um einige Umdrehungen und drehen die Halterung in die gewünschte Position. Drücken Sie den Leinenführer wieder nach oben, bringen Gewindesicherung auf und ziehen die Schraube an.

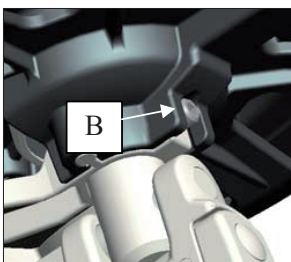


Abb. 5

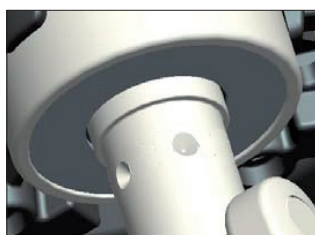


Abb. 6

# 7. Bedienung

## **Anbringung des Segels**

Bringen Sie den Segelkopf am Toppwirbel an. Nicht zu eng knoten, damit sich das Segel noch um 180° drehen kann.

Montieren Sie eine Leine/Talje an den Ring über der Trommel, die eine Einstellung der Vorliekspannung ermöglicht.

## **Ausrollen des Segels**

Setzen Sie das System und bringen es mit einer Winsch unter Spannung. Es ist wichtig, dass die Anti-Torsionsleine/AT-Cable nicht zu lose beim Rollen ist.

Die beste Art des Ausrollens ist, die Endlosleine zu lösen und dann mit der Schot das Segel auszurollen.

Verwenden Sie die Endlosleine nicht zum Abbremsen beim Ausrollen.

## **Einrollen des Segels**

Überprüfen Sie, dass die Anti-Torsionsleine beim Einrollen über die Endlosleine unter guter Spannung steht. Andernfalls kann es den "Korkenzieher-Effekt" mit uneffektivem Einrollen geben.

Beim Einrollen muss die Leine ständig unter Spannung im Linedriver liegen. Beide Parten der Endlosleine sollen gut gesichert werden, um unbeabsichtigtes Ausrollen zu verhindern. Zu diesem Zweck sollte der Seldén Tandem-Block PBB50, Best.-Nr. 405-001-40R, verwendet werden.

# Notizen

A series of horizontal dotted lines for writing notes.

# Notizen

A series of horizontal dotted lines for writing notes.

# Notizen

A series of horizontal dotted lines for writing notes.

# DINGHIESKEELBOATSYACHTS

**Seldén Mast AB, Schweden**  
Tel +46 (0)31 69 69 00  
Fax +46 (0)31 29 71 37  
e-mail [info@seldenmast.com](mailto:info@seldenmast.com)

**Seldén Mast Limited,  
Großbritannien**  
Tel +44 (0) 1329 504000  
Fax +44 (0) 1329 504049  
e-mail [info@seldenmast.co.uk](mailto:info@seldenmast.co.uk)

**Seldén Mast Inc., USA**  
Tel +1 843-760-6278  
Fax +1 843-760-1220  
e-mail [info@seldenus.com](mailto:info@seldenus.com)

**Seldén Mast A/S, Dänemark**  
Tel +45 39 18 44 00  
Fax +45 39 27 17 00  
e-mail [info@seldenmast.dk](mailto:info@seldenmast.dk)

**Seldén Mid Europe B.V.,  
Niederlanden**  
Tel +31 (0) 111-698 120  
Fax +31 (0) 111-698 130  
e-mail [info@seldenmast.nl](mailto:info@seldenmast.nl)

**Seldén Mast SAS, Frankreich**  
Tel +33 (0) 251 362 110  
Fax +33 (0) 251 362 185  
e-mail [info@seldenmast.fr](mailto:info@seldenmast.fr)

**Seldén Mast Asia Ltd, Hong Kong**  
Tel +852 3572 0613  
Fax +852 3572 623  
e-mail [info@seldenmast.com.hk](mailto:info@seldenmast.com.hk)

[www.seldenmast.com](http://www.seldenmast.com)

Dealer:

Die Seldén-Gruppe ist der weltweit führende Produzent von Masten und Riggsystemen aus Carbon und Aluminium für Jollen, Kielboote und Yachten. Unsere sehr bekannten Marken sind Seldén und Furlex. Der weltweite Erfolg von Furlex hat uns den Aufbau eines weltweiten Netzes von über 750 autorisierten Fachhändlern ermöglicht, die Sie in allen wichtigen Wassersportzentren der Welt finden. Wo Sie auch segeln, haben Sie immer schnellen Zugang zu unserem Service, Ersatzteilen und Know How.

SELDÉN und FURLEX är sind eingetragene Markennamen von Seldén Mast AB.

 **SELDÉN**