

FURLEX 200S-500S

FURLEX

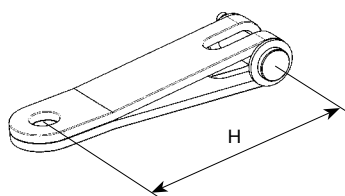
Rullflocks-system för båtar från ca 30-70 fot



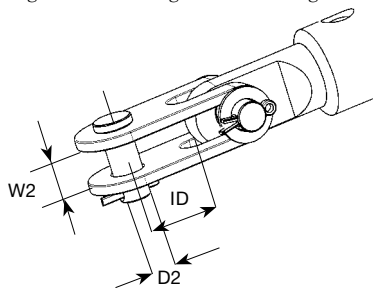
Furlex 200S - 300S

Furlex 400S - 500S

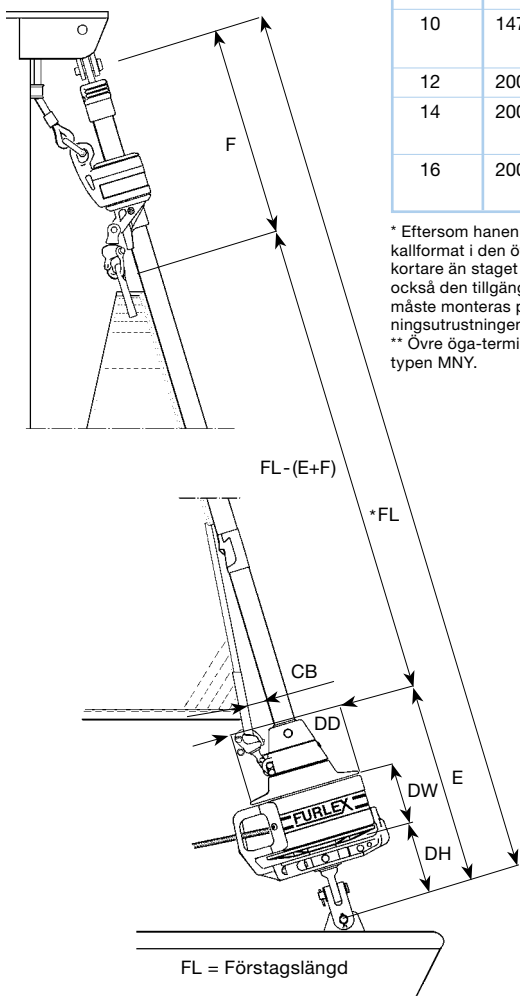
- Centrerat och isolerat förstags samt helt isolerade skarvstycken – lättare att rulla, minskar slitage samt eliminerar risken för korrosion.
- Unik patenterad belastningsfördelare och kullager i syrafast, rostfritt stål – rullar lätt, håller länge. Lätt fallsvirvel – mindre vikt i toppen minskar båtens krängning och rörelser längs skepps.
- Segelintag i syrafast, rostfritt stål – ett starkt kort för ökad hållfasthet, livslängd och enkelt underhåll. Detaljer i komposit – hållbart och lätt.
- Halshorn med frivarv samt förstagsprofil i samma dimension från toppen, ända ner – ett jämnt upprullat och effektivt revat segel. Dubbla likrännor och delbar trumma – förenklar och effektiviserar segelsättning, medger snabba och vägvinnande segelskiftet samt gör din Furlex enkel att anpassa för kappsegling.
- Linledarsystem i särklass – ordnar och centrerar linan samt fördelar den jämnt på trumman.
- Helt inbyggd vantskruv (tillval) – justerbarhet utan att påverka trummans höjd över däck eller profilens utformning. Skruven har en slaglängd på 60, 80 respektive 100 mm.



Förlängare: Lång toggel som används när avståndet mellan nedre lagringsdel och däck behöver ökas för att ge plats för bogankare och övrig däcksutrustning.



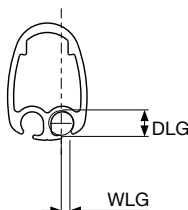
Furlex standard toggle.



FL = Förstagslängd

Komplett system.

Furlex finns också med Dyform wire. Var vänlig kontakta din återförsäljare för mer information. För Furlex Hydraulic, v.g. begär separat information.



Typ av Furlex	Förstag dia. mm	Rod dia. (mm)	Navtec	OYS** (Riggarna)	BSI	Max rätande moment vid 30° krängning (kNm)		Ungefärligt displacement, ton	
						Mastheadrigg	Partialrigg	Mastheadrigg	Partialrigg
200S	6	-8 (5,7)	X	X	X	19	23	3,9	4,5
	7	-10 (6,4)	X	X	X	27	34	5,5	7
	8	-12 (7,1)	X		X	37	45	7,5	9
300S	8	-15 (7,5)		X*	X	40	50	8	10
		-12 (7,1)	X		X				
	10	-17 (8,4)	X		X	70	80	14	15
400S	12	-30 (11,1)	X	X	X	120	160	20	26
	14	-30 (11,1)	X		X	180	190	28	30
		-40 (12,7)	X	X	X				
500S	16	-40 (12,7)	X	X	X	230	250	38	40
		-48 (14,3)	X	X	X				

Förstag dia. (mm)	DH mm	DW mm	DD mm	CB mm	E mm	F mm	ID mm	W2 mm	D2 Rigg-bult	Förstagsjustering dia., mm	Förlängare H mm	Fallbox Art. nr.
6	120	94	186	60	330	540	24	11	10	60	90	505-006-10
7	120	94	186	60	330	540	24	12,5	12	60	90	505-006-10
8	120	94	186	60	330	540	31	15,5	14	60	130	505-012-10
8	147	113	216	80	400	550	31	15,5	14	80	130	505-012-10
10	147	113	216	80	400	550	34	16	16	80	130	505-012-10
12	200	140	250	95	535	620	40	21	19	100	190	505-012-10
14	200	140	250	95	535	620	50	23	22	100	190	505-012-10
16	200	140	250	95	535	620	50	26	22	100	-	505-038-01

* Eftersom hanen på denna typ/storlek av rodterminal är för stor för att passera genom förstagsprofilen, kan enbart rodförstaget bli kallformat i den övre terminalen efter det att staget har dragits genom den monterade profilen. Profilen måste göras 200 mm (8") kortare än staget i toppen för att ge plats åt kallformningsutrustningen. Som resultat av detta minskas liklängden något och därmed också den tillgängliga segelytan. Systemet måste monteras på plats där kallformningsutrustningen finns tillgänglig.
** Övre öga-terminalen måste vara av typen MNY.

Typ av Furlex	Förstag, dia. mm	Max. förstagslängd, m	Art. nr. Standardversion	Art. nr. Med vantskruv
200S	6	10,6	031-021-51	031-021-61
	6	13,0	031-021-52	031-021-62
	6	15,4	031-021-53	031-021-63
	7	13,0	031-021-54	031-021-64
	7	15,4	031-021-55	031-021-65
	7	17,8	031-021-56	031-021-66
	8	15,4	031-021-57	031-021-67
	8	17,8	031-021-58	031-021-68
300S	8	15,5	039-027-51	039-027-61
	8	17,9	039-027-52	039-027-62
	10	15,5	039-027-53	039-027-63
	10	17,9	039-027-54	039-027-64
400S	10	20,3	039-027-55	039-027-65
	12	17,7	049-034-51	049-034-61
	12	20,1	049-034-52	049-034-62
	12	22,5	049-034-53	049-034-63
500S	14	20,1	049-034-54	049-034-64
	14	22,5	049-034-55	049-034-65
	16	23,0	060-046-56	060-046-66
	16	27,8	060-046-57	060-046-67

Typ av Furlex	Likrännans invändiga diameter (DLG), mm	Likrännans bredd (WLG), mm
200S	6,0	3,0
300S	7,5	3,0
400S	8,0	3,0
500S	9,2	3,0

SELDÉN och FURLEX är registrerade varumärken tillhörande Seldén Mast AB
Seldén Mast AB, Sverige Tel +46 (0)31 69 69 00. Fax +46 (0)31 29 71 37. e-mail info@seldenmast.com
www.seldenmast.com

 **SELDÉN**
for sailing