

FURLEX 50S

Rullfocks-system för båtar 18-26 fot

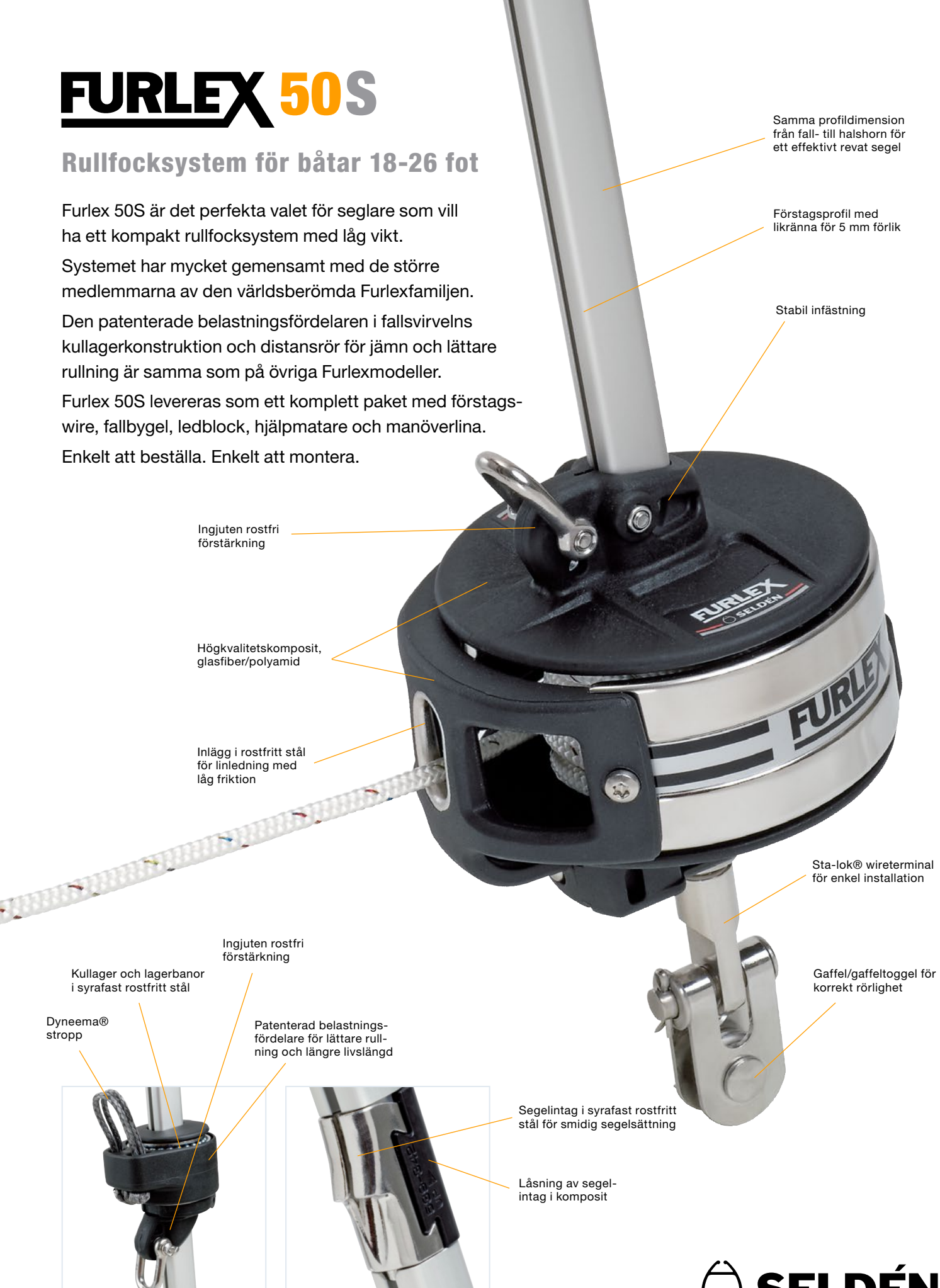
Furlex 50S är det perfekta valet för seglare som vill ha ett kompakt rullfocks-system med låg vikt.

Systemet har mycket gemensamt med de större medlemmarna av den världsberömda Furlexfamiljen.

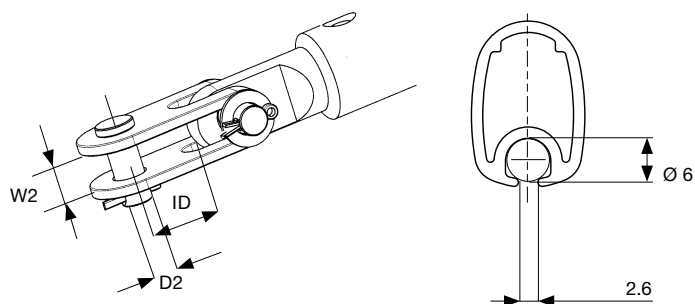
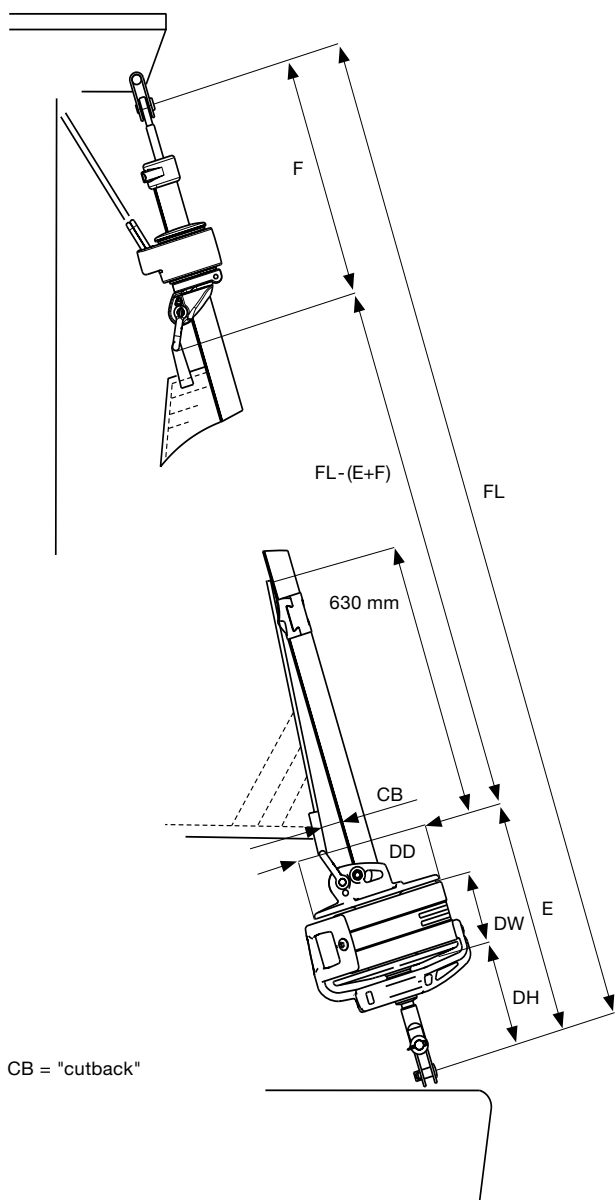
Den patenterade belastningsfördelaren i fallsvirvelns kullagerkonstruktion och distansrör för jämn och lättare rullning är samma som på övriga Furlexmodeller.

Furlex 50S levereras som ett komplett paket med förstagswire, fallbygel, ledblock, hjälpmatare och manöverlina.

Enkelt att beställa. Enkelt att montera.



Fallsvirvel i komposit, förstärkt med rostfritt stål. Låg vikt (230 g). Låg friktion tack vare belastningsfördelaren.



Furlex standarddtoggel.

Furlex 50S i detalj

Förstag dia. mm	Max rätande moment vid 30° krängning (kNm)		Ungefärligt displacement, ton		DH mm	DW mm	DD mm	CB mm	E mm	F mm	ID mm	W2 mm	D2 Riggbult mm Ø	Fallbox Art.nr.
	Mastheadrigg	Partialrigg	Mastheadrigg	Partialrigg										
4	6,5	8	1,4	1,7	100	60	120	25	215	360	17	8,5	8	505-004-10
5	8,5	11	1,8	2,5	100	60	120	25	215	360	19	11	10	505-004-10

Förstag dia. mm	Max. förstagslängd, m	Vikt kg	Furlex-system Art.nr.
4	7,7	7,4	022-015-51
4	10,1	8,1	022-015-52
5	7,7	7,9	022-015-53
5	10,1	8,6	022-015-54
5	12,5	9,7	022-015-55

SELDÉN och FURLEX är registrerade varumärken tillhörande Seldén Mast AB
 Seldén Mast AB e-mail info@seldenmast.com
 www.seldenmast.com

 **SELDÉN**
 for sailing