

# FURLEX 50S

## Enrouleur de génois pour voiliers de 18 à 26 pieds

Le Furlex 50S représente le choix idéal pour tout plaisancier qui recherche un enrouleur à la fois compact et léger. Il partage de nombreuses caractéristiques avec les modèles plus grands de la famille mondialement connue des Furlex. Le répartiteur de charge breveté dans l'émerillon de drisse et les tubes de centrage sur toute la longueur qui assurent une rotation parfaite sont les mêmes que ceux qui équipent les autres modèles. Le Furlex 50S est livré en kit complet incluant étai, guide-drissse, poulie de chandelier, pré-guide d'engoujüre et bosse d'enroulement. Facile à commander, facile à installer.

Section identique sur toute la longueur du profilé pour une meilleure performance de la voile partiellement roulée.

Profilé simple gorge pour ralingue 5 mm

Fixation solide et fiable

**FURLEX**

Renfort acier inox inclus au moulage

Fibre de verre/composite polyamide de haute qualité

Insert acier inox limitant les frottements de la bosse d'enroulement

Embout de câble Sta-lok® pour une installation facile.

Roulements et chemins de roulements en acier inox de qualité marine

Renfort acier inox inclus au moulage

Bout en Dyneema®

Répartiteur de charge breveté pour un enroulement facile et une longue durée de vie

Cardan à chape pour une articulation correcte de l'étai

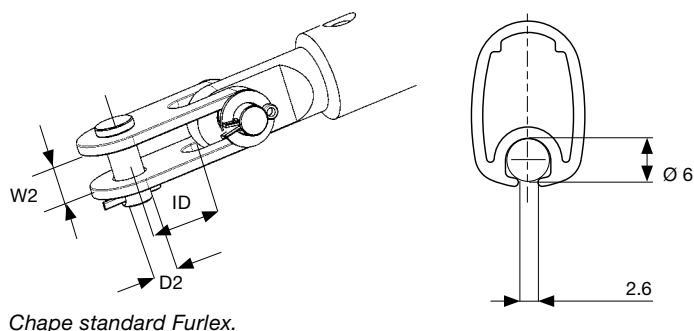
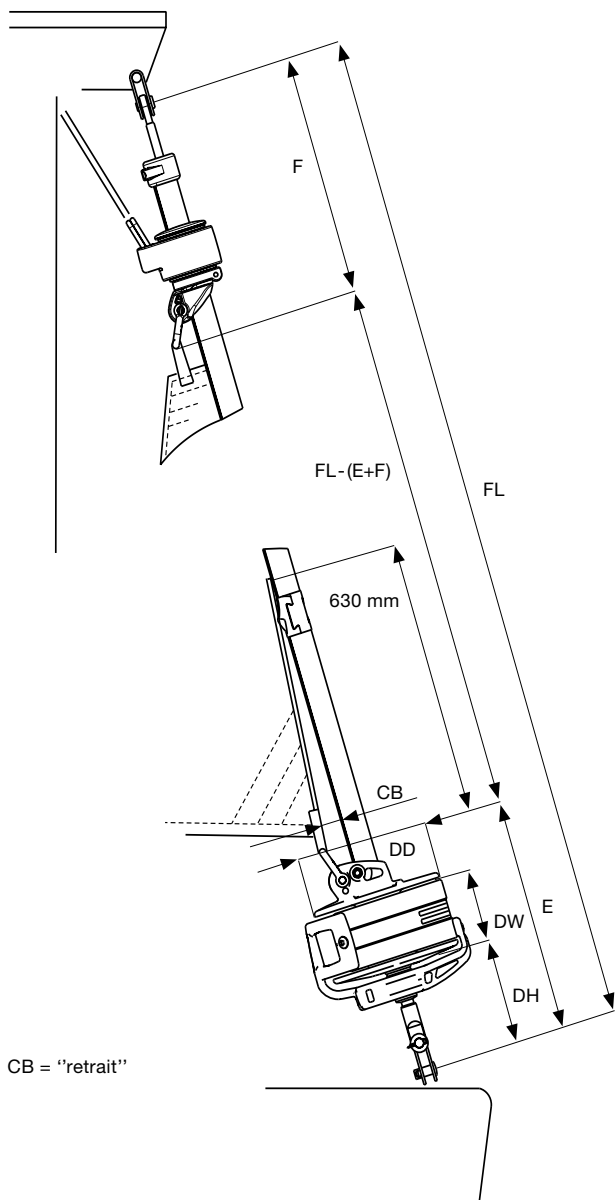
Guide d'engoujüre en acier inox pour faciliter l'engagement de la voile

Connecteur de guide d'engoujüre en composite



Emerillon de drisse en composite avec renfort acier inox. Faible poids (230 g). Faibles frottements grâce au répartiteur de charge.

 **SELDÉN**  
for sailing



## Furlex 50S données détaillées

Diam. étai mm	Couple de redressement (kNm) à 30° de gîte		Déplacement approximatif en tonnes		DH mm	DW mm	DD mm	CB mm	E mm	F mm	ID mm	W2 mm	D2 ø axe mm	Boite à réa de drisse N° art.
	Gréement en tête	Gréement fractionné	Gréement en tête	Gréement fractionné										
4	6,5	8	1,4	1,7	100	60	120	25	215	360	17	8,5	8	505-004-10
5	8,5	11	1,8	2,5	100	60	120	25	215	360	19	11	10	505-004-10

Diam. étai mm	Longueur maxi de l'étai (m)	Poids (Kg)	N° art. Système Furlex
4	7,7	7,4	022-015-51
4	10,1	8,1	022-015-52
5	7,7	7,9	022-015-53
5	10,1	8,6	022-015-54
5	12,5	9,7	022-015-55

SELDEN et FURLEX sont des marques déposées par SELDEN MAST  
Seldén Mast SAS, France e-mail info@seldenmast.fr  
www.seldenmast.com

 **SELDÉN**  
for sailing