

Kit Bout Dehors

Notice de montage de Bout Dehors



Outillage nécessaire :

Scie
Perceuse
Foret Ø 6,5 mm

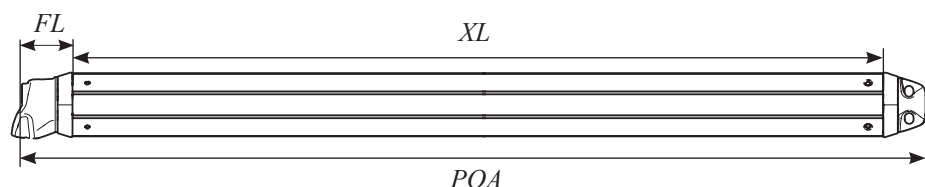
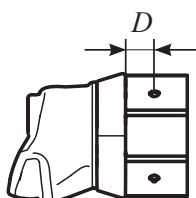
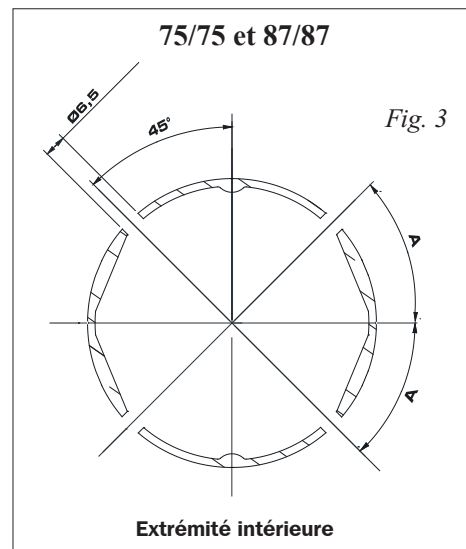
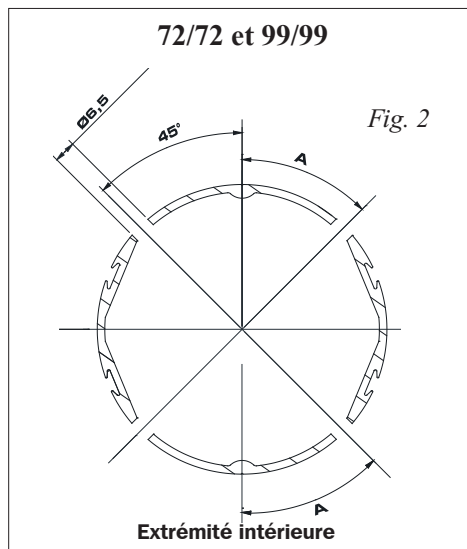
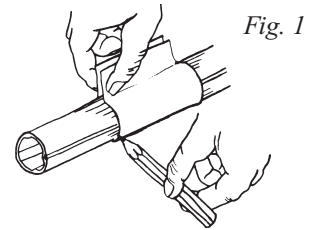
Tournevis Torx
Marteau
Pince à rivets pop

Composition du kit

Profil avec embout extérieur posé
Embout intérieur
Fixations
Padeyes (vis M6 non fournies)

Pose

1. Déterminez la longueur correcte, voir tableau 2 (DBS + USL). Contactez votre revendeur en cas de doute.
2. Marquez la longueur de profil, voir valeurs de réduction en tableau 1. (Utilisez une feuille de papier comme guide de marquage de découpe comme illustré en fig. 1). Coupez le profil.
3. Marquez l'emplacement des rivets conformément au tableau 1.
4. Percez les trous des rivets avec un foret Ø 6,5 mm.
5. Fixez l'embout intérieur avec des rivets pop dont vous chasserez la tête.



Profilé	A	D	Longueur de profil
72/72	29	40	XL = POA - 78
75/75	30	40	XL = POA - 78
87/87	34	20	XL = POA - 122
99/99	39	20	XL = POA - 158

Tableau 1