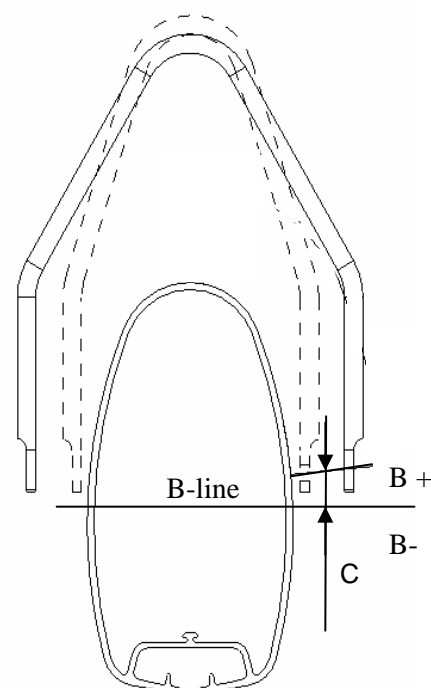
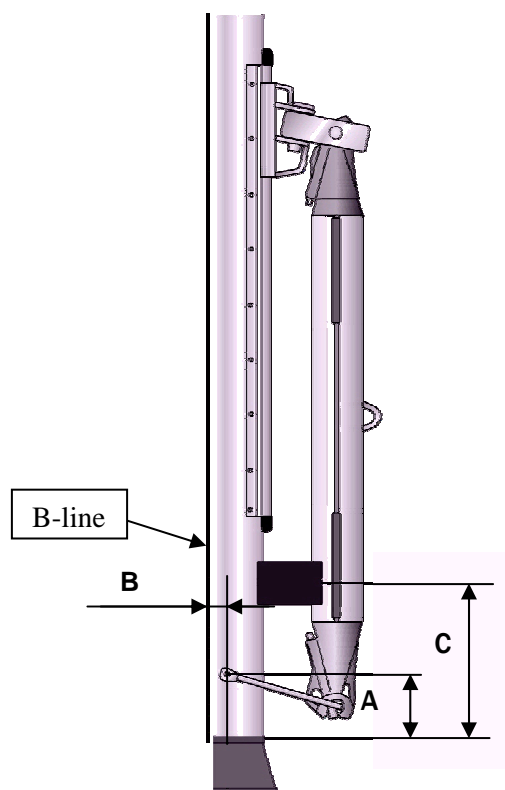


Bygel och Support Kit Nr. 508-090-02 Monteringsinstruktion.

Mastprofil	A	B	C
C175	200	B	350
C193	200	B	350
C211	200	B	350
C227	200	B+15	350
C245	200	B+35	350
C264	200	B+50	350
C285	200	B+80	350
F176	200	B-10	350
F194	200	B-10	350
F212	200	B-10	350
F228	200	B+35	350
F246	200	B+35	350
F265	200	B+50	350
F286	200	B+80	350

Mastprofil	A	B	C
155/104	150	B	350
170/115	100	B	350
177/124	100	B	350
189/132	100	B	350
206/139	100	B	350
224/150	100	B	350
237/162	100	B	350
190/94	190	B+15	350
213/104	190	B+15	350
235/116	190	B+10	350
232/126	190	B+45	350
260/136	100	B+25	350



1. Märk ut hålen för bygel på masten. Använd ett måttband för mått B.
2. Justera bygel i ett skruvstycke enl. figur. Se till att ett totalt spel på ca 5mm mellan mast och bygel finns.
3. Bygelns rörelse får ej hindras av däcksutrustning etc.
4. Borra de två $\varnothing 6.5$ mm hålen*. Montera plast-brickorna mellan bygel och mast.
5. Nita fast bygel. Slå ut resterna från popnitsplintarna med hammare och dorn.
6. Borra och gänga M8 hålen* (c/c 20 mm) för supporten. Applicera låsvätska på skruvarna och skruva fast.

*OBS! Var alltid försiktig vid håltagning i mast då kablar, fall och annan utrustning kan skadas. Använd gärna borrhopp.