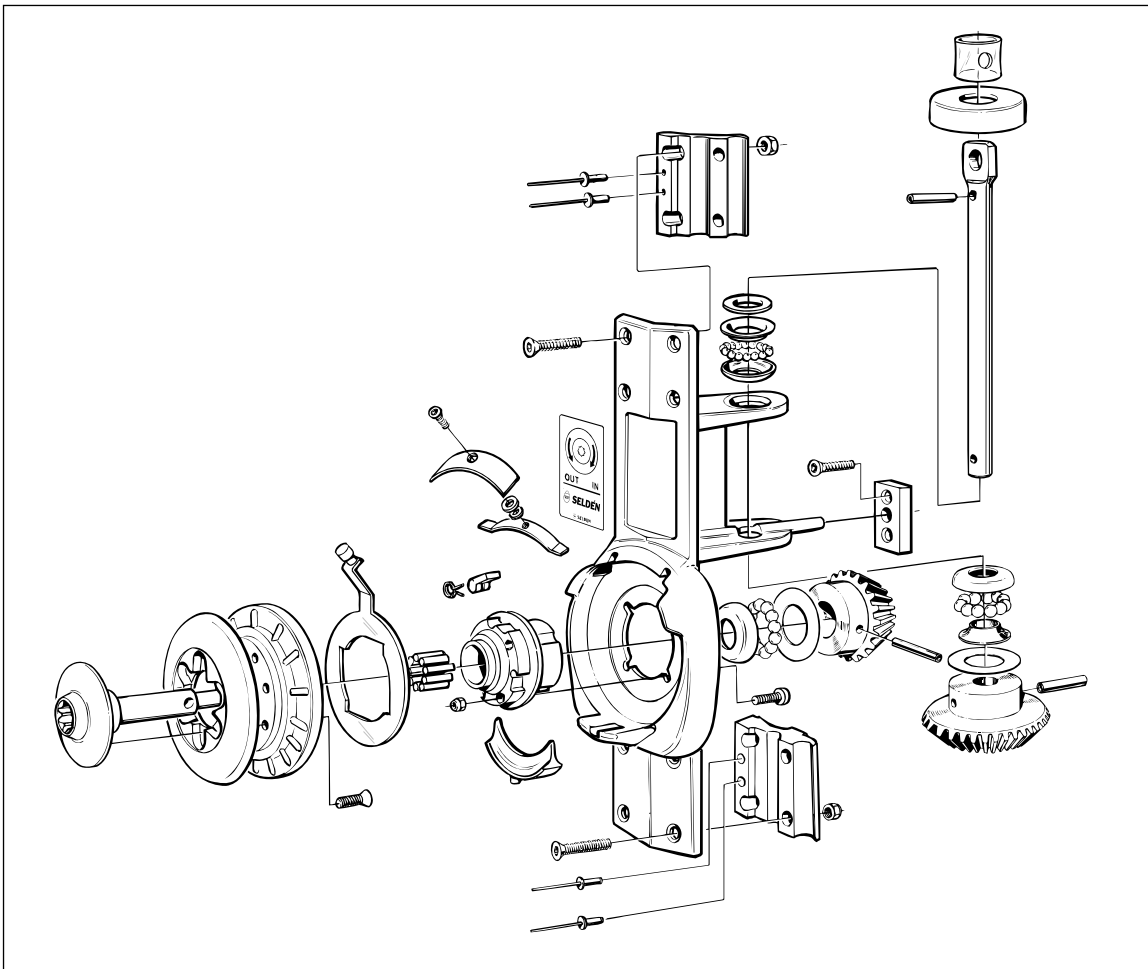


# Liste de Pièces Détachées

## Enrouleur de grand-voile dans le mât

Type : **RA MK III**  
**RB MK III**  
**RC MK III**



## Informations générales

### Identification des modèles de mâts avec enroulement dans le profil

Dans un souci de constante amélioration de nos produits, certaines pièces de nos produits ont été remplacées ou modifiées dans les nouvelles versions.

Pour faciliter l'identification de la version en votre possession (n° Mk), les caractéristiques physiques sont indiquées ci-dessous.

Si cette liste de pièces est fournie avec un mât neuf, la version de l'enrouleur est Mk III. Ne tenez pas compte des autres modèles, dans ce cas.

Seldén fournit les listes de pièces détachées sur demande.

Utilisez le numéro de fabrication, gravé sur le profil à proximité du pied de mât, pour faciliter l'identification du mât lors des contacts avec Seldén.

	Pièces détachées	Mk I	Mk II	Mk III
<b>RA</b>	<ul style="list-style-type: none"> <li>• Profilé d'enroulement</li> <li>• Mécanisme d'enrouleur</li> </ul>	<ul style="list-style-type: none"> <li>• Pas de tension</li> <li>• Le carénage avant cache le centre du guide bosse noir. Rapport 1/1</li> </ul>	<ul style="list-style-type: none"> <li>• En tension.</li> <li>• Vis de réglage bloquée par tube Ø 29 mm Al. Al</li> <li>• Le carénage avant cache le centre du guide bosse noir. Rapport 1/1</li> </ul>	<ul style="list-style-type: none"> <li>• En tension.</li> <li>• Vis de réglage bloquée par tube Ø 29 mm Al. Al</li> <li>• Guide bosse noir/argent complètement visible. Rapport 1/1,75</li> </ul>
<b>RB</b>	<ul style="list-style-type: none"> <li>• Profilé d'enroulement</li> <li>• Fixation de point d'amure</li> <li>• Fenêtre d'engoujure</li> <li>• Mécanisme d'enrouleur</li> <li>• Ferrure de bôme</li> </ul>	<ul style="list-style-type: none"> <li>• Gorge de ralingue Ø 10</li> <li>• 2 surfaces plates</li> <li>• Vis de réglage bloquée par tube de verrouillage carré</li> <li>• Fixation de point d'amure pivotant</li> <li>• Tube perforé</li> <li>• Guide bosse argent. Rapport 1/1,5</li> <li>• Ferrure de bôme intégrée au mécanisme d'enrouleur.</li> </ul>	<ul style="list-style-type: none"> <li>• Gorge de ralingue</li> <li>• 2 surfaces plates</li> <li>• Vis de réglage bloquée par tube Ø 35 mm Al. Al.</li> <li>• Crochet de point d'amure fixe.</li> <li>• Usinée dans le profilé d'enroulement</li> <li>• Guide bosse argent. Rapport 1/15</li> <li>• Ferrure de bôme séparée du mécanisme d'enrouleur.</li> </ul>	<ul style="list-style-type: none"> <li>• Gorge de ralingue Ø 8</li> <li>• 1 surface plate</li> <li>• Vis de réglage bloquée par tube Ø 35 mm Al. Al.</li> <li>• Crochet de point d'amure fixe.</li> <li>• Gorge ouverte. Non usinée</li> <li>• Guide bosse noir/argent. Rapport 1/2</li> <li>• Ferrure de bôme séparée du mécanisme d'enrouleur.</li> </ul>
<b>RC</b>	<ul style="list-style-type: none"> <li>• Profilé d'enroulement</li> <li>• Fixation de point d'amure</li> <li>• Fenêtre d'engoujure</li> <li>• Mécanisme d'enrouleur</li> <li>• Ferrure de bôme</li> </ul>	<ul style="list-style-type: none"> <li>• Vis de réglage bloquée par tube de verrouillage carré (St.st)</li> <li>• Fixation de point d'amure pivotant</li> <li>• Tube perforé</li> <li>• Guide bosse argent. Rapport 1/15</li> <li>• Ferrure de bôme intégrée au mécanisme d'enrouleur.</li> </ul>	<ul style="list-style-type: none"> <li>• Vis de réglage bloquée par tube Ø 45 mm Al. Al.</li> <li>• Crochet de point d'amure fixe.</li> <li>• Usinée dans le profilé d'enroulement</li> <li>• Guide bosse argent. Rapport 1/1,5</li> <li>• Ferrure de bôme séparée du mécanisme d'enrouleur.</li> </ul>	<ul style="list-style-type: none"> <li>• Vis de réglage bloquée par tube Ø 45 mm Al. Al.</li> <li>• Crochet de point d'amure fixe.</li> <li>• Usinée dans le profilé d'enroulement</li> <li>• Guide bosse noir/argent. Rapport 1/2</li> <li>• Ferrure de bôme séparée du mécanisme d'enrouleur.</li> </ul>

Remarque : Les premiers mâts de la plus petite dimension RA étaient fabriqués par Kemp Masts Ltd à l'aide de modes d'usinage différents. Ces méthodes étaient appelées "Reefin". Pour toute demande d'assistance ou de pièces détachées, contactez Seldén Masts Ltd en Angleterre.



**Une fois démontés, il peut s'avérer difficile de remonter l'émerillon de drisse ou le mécanisme d'enrouleur car les billes circulent librement sur les chemins de roulements. Utilisez de la graisse en guise d'adhésif temporaire lors du remontage. Contactez votre distributeur Seldén en cas de problème.**

La liste des distributeurs Seldén et Furlex est incluse en fin de brochure et disponible via [www.seldenmast.com](http://www.seldenmast.com).

Dans un souci d'amélioration constante de ses produits, Seldén Mast AB se réserve le droit d'en modifier le design ou les caractéristiques techniques sans avertissement préalable ni obligation d'informer.

# Sommaire

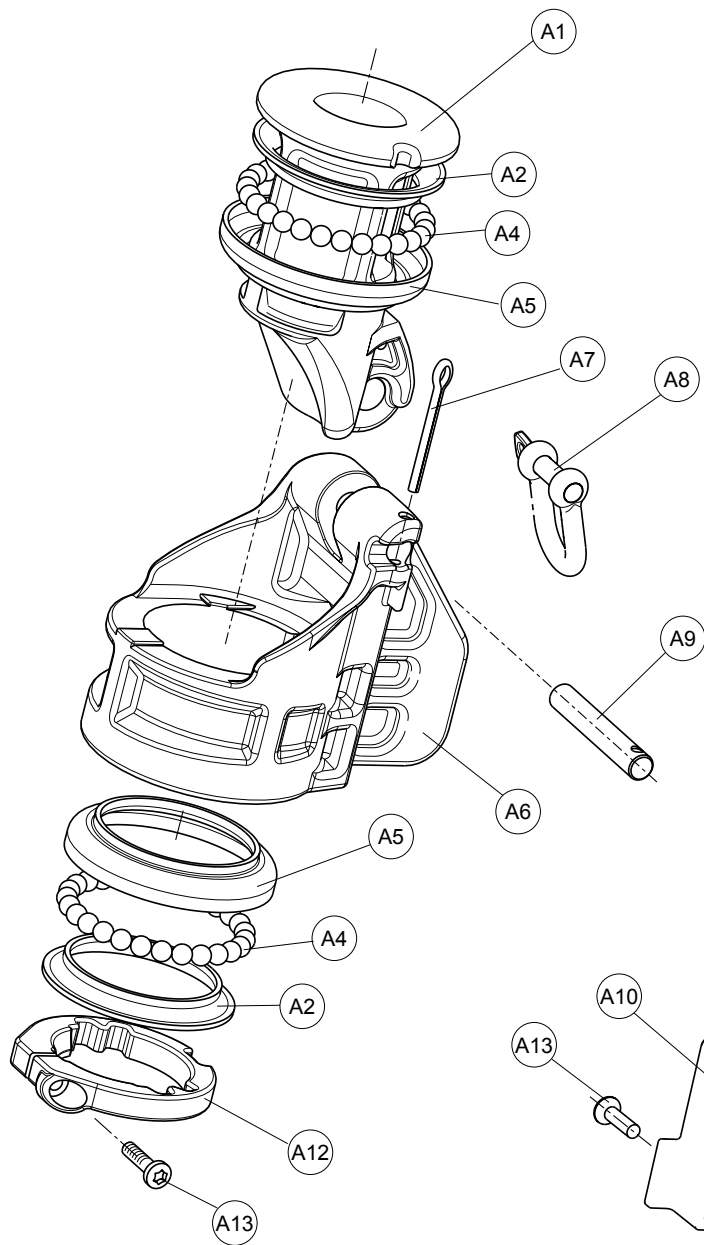
	<i>Page</i>
<i>Informations générales</i>	2
<i>Émerillon de drisse</i>	4
<i>Mécanisme d'enrouleur</i>	6
<i>Émerillon supérieur</i>	10
<i>point d'amure</i>	12
<i>Guide d'engoujure</i>	16
<i>Profilé d'enroulement</i>	16
<i>Poulies de renvoi pivotantes</i>	18
<i>Accessoires supplémentaires</i>	20

## Émerillon de drisse

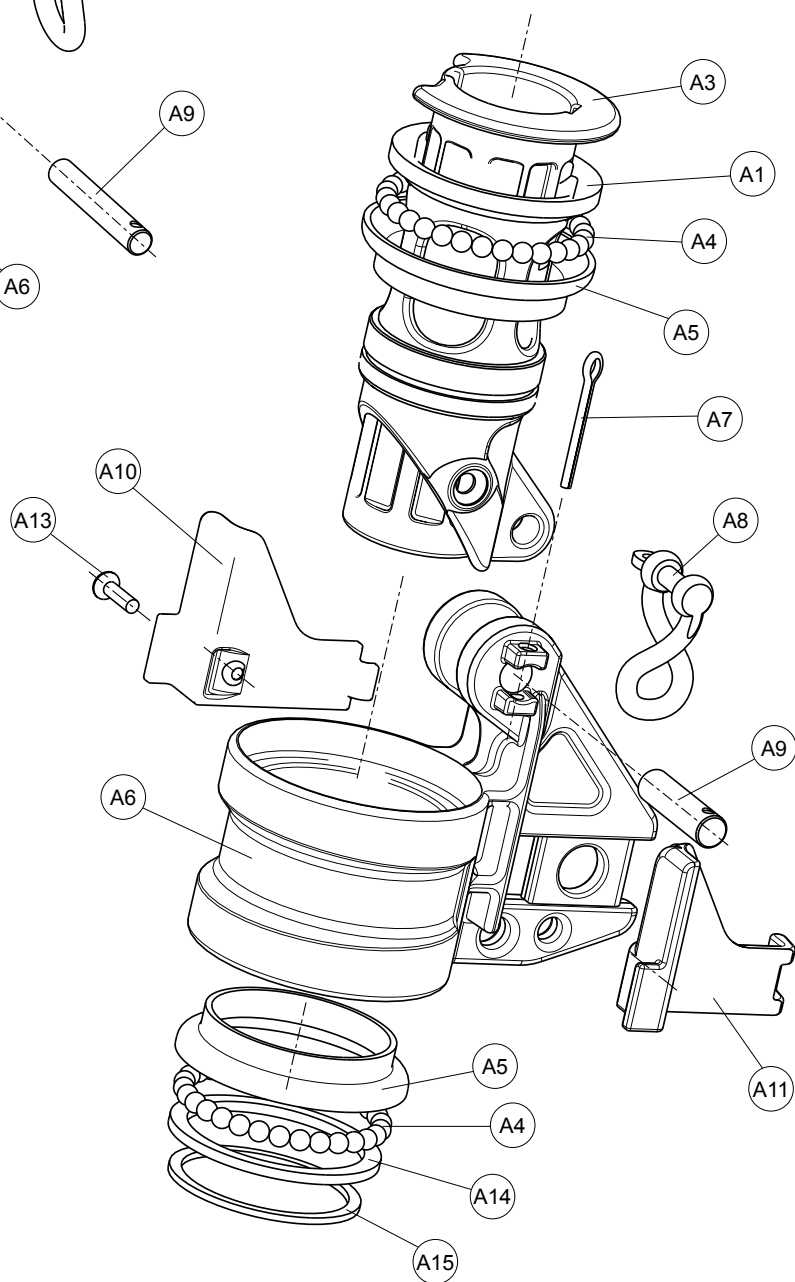
## Description A

Rep.	Description	Type RA Mk III Profil de mât			Type RB Mk III Profil de mât			Type RC Mk III Profil de mât		
		Dimensions	Q.	Réf.	Dimensions	Q.	Réf.	Dimensions	Q.	Réf.
		R190/94 R213/104 R235/116	F176 F194 F212 F228		R232/126 R260/150	F212 F228 F246 F265 F286		R290/150	F265 F286 F305 F324	
		Réf. de l'ensemble → 540-080-01			Réf. de l'ensemble → 540-158-01			Réf. de l'ensemble → 540-253-01		
A1	Moyeu	Ø 60 x 100	1	540-081	Ø 52 x 120	1	539-581	Ø 62 x 130	1	539-281
A2	Bague de roulement à billes intérieure	Ø 57 x 7	2	539-309	-	-	-	-	-	-
A3	Manchon coulissant	-	-	-	Ø 64 x 140	1	540-159	Ø 80 x 150	1	540-254
A4	Billes	Ø 6	54	539-034	Ø 6	60	539-034	Ø 8	54	539-128
A5	Bague de roulement à billes extérieure	Ø 62 x 11,5	2	539-310	Ø 68/52-16	2	539-272	Ø 83/64-16	2	539-270
A6	Bague à œil	Ø 63 x 90	1	540-080	Ø 77 x 140	1	540-158	Ø 92 x 155	1	540-253
A7	Goupille fendue	Ø 2,9 x 32	1	301-525	Ø 2,9 x 32	1	301-525	Ø 2,9 x 32	1	301-525
A8	Manille	Ø 6 x 13 x 24	1	307-082	Ø 6 x 13 x 25	1	307-023	Ø 8 x 16 x 32	1	307-025
A9	Goupille de blocage	Ø 8 x 50	1	166-232	Ø 10 x 37	1	166-222	Ø 12 x 42	1	166-223
A10	Réceptacle d'insert coulissant	-	-	-	52 x 52	1	540-166	52 x 52	1	540-166
A11	Insert coulissant tribord	-	-	-	52 x 52	1	540-165	52 x 52	1	540-165
A12	Collerette	Ø 57 x 8	1	540-082	-	-	-	-	-	-
A13	Vis de serrage	RTS 4,2 x 19	1	171-040	3,5 x 9,5	1	171-047	3,5 x 9,5	1	171-047
A14	Rondelle	-	-	-	Ø 62/52-3	1	164-441	Ø 74/62-3	1	164-440
A15	Bague Spirolox	-	-	-	-	1	301-508	-	1	301-507

**Type RA MK III**



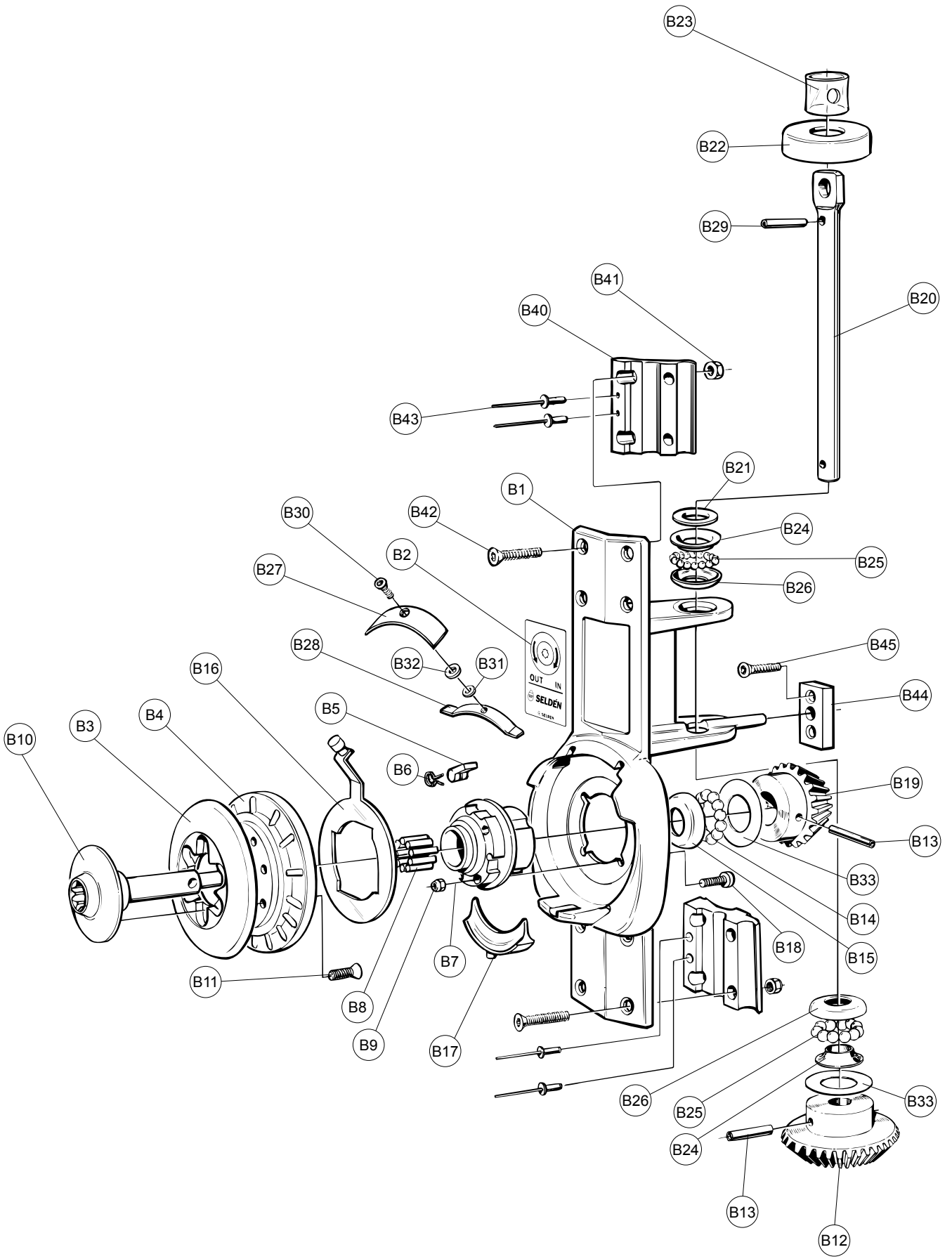
**Type RB/RC MK III**



# Mécanisme d'enrouleur

# Description B

Rep.	Description	Type RA MK III Profil de mât			Type RB Mk III Profil de mât			Type RC Mk III Profil de mât		
		Dimensions	Q.	Réf.	Dimensions	Q.	Réf.	Dimensions	Q.	Réf.
		R190/94 R213/104 R235/116	F176 F194 F212 F228	R232/126 R260/150	F212 F228 F246 F265 F286	R290/150	F265 F286 F305 F324			
		Réf. de l'ensemble → 540-047-01			Réf. de l'ensemble → 540-142-01			Réf. de l'ensemble → 540-142-01		
B1	Ferrure de mécanisme d'enrouleur	210 x 110	1	540-047	424 x 132	1	540-142	424 x 132	1	540-142
B2	Autocollant - Sens d'enroulement	-	-	-	73 x 43	1	591-268	73 x 43	1	591-268
B3	Demi guide bosse-extérieur	Ø 100/36-14	1	540-048	Ø 120/36	1	540-153	Ø 120/36	1	540-153
B4	Demi guide bosse-intérieur	Ø 100/35-25	1	540-049	Ø 120/36	1	540-152	Ø 120/36	1	540-152
B5	Cliquet	Ø 8 x 16	4	540-007	Ø 8 x 16	4	540-007	Ø 8 x 16	4	540-007
B6	Ressort	Ø 7/0,5	4	540-008	Ø 7/0,5	4	540-008	Ø 7/0,5	4	540-008
B7	Moyeu	Ø 80/22-48	1	540-143-01	Ø 80/22-48	1	540-143-01	Ø 80/22-48	1	540-143-01
B8	Roulement à aiguilles	Ø 5 x 25	15	166-212	Ø 5 x 25	15	166-212	Ø 5 x 25	15	166-212
B9	Écrou indesserrable	M6	4	158-005	M6	4	158-005	M6	4	158-005
B10	Arbre d'entraînement	Ø 20/75-120	1	540-053	Ø 20/75-120	1	540-053	Ø 20/75-120	1	540-053
B11	Vis	MFT 6 x 20	6	162-031	MFT 6 x 20	6	162-031	MFT 6 x 20	6	162-031
B12	Roue conique	Ø 59/20-33	1	320-010 <sup>2)</sup>	Ø 84/20-40	1	320-011 <sup>3)</sup>	Ø 84/20-40	1	320-011 <sup>3)</sup>
B13	Goupille élastique	Ø 8 x 45	1	166-503	Ø 8 x 45	1	166-503	Ø 8 x 45	2	166-503
B14	Billes	Ø 6	13	539-034	Ø 6	13	539-034	Ø 6	13	539-034
B15	Bague de roulement à billes extérieure	Ø 36 x 7	1	539-060	Ø 36 x 7	1	539-060	Ø 36 x 7	1	539-060
B16	Commande de cliquet	Ø 100 x 3	1	540-054	Ø 100 x 3	1	540-054	Ø 100 x 3	1	540-054
B17	Décrocheur de bosse	58 x 20	1	540-034	58 x 20	1	540-034	58 x 20	1	540-034
B18	Vis	MRT 6 x 20	4	155-621	MRT 6 x 20	4	155-621	MRT 6 x 20	4	155-621
B19	Roue conique	Ø 44/20-26	1	320-009 <sup>4)</sup>	Ø 54/20-41,5	1	320-012 <sup>5)</sup>	Ø 54/20-41,5	1	320-012 <sup>5)</sup>
B20	Arbre d'entraînement	Ø 20 x 140	1	540-011	Ø 20 x 220	1	166-143	Ø 20 x 220	1	166-143
B21	Rondelle	Ø 36/20-3	1	164-421	Ø 36/20-3	1	164-421	Ø 36/20-3	1	164-421
B22	Carénage de protection	Ø 57/18-20	1	540-126	Ø 57/18-20	1	540-126	Ø 57/18-20	1	540-126
B23	Conduit	Ø 24/19-26	1	540-027	-	-	-	-	-	-
B24	Bague de roulement à billes intérieure	-	-	-	Ø 38 x 8	2	540-106	Ø 38 x 8	2	540-106
B25	Billes	Ø 6	26	539-034	Ø 8	24	539-128	Ø 8	24	539-128
B26	Bague de roulement à billes extérieure	Ø 36 x 7	2	539-060	Ø 44 x 8	2	539-223	Ø 44 x 8	2	539-223
B27	Cache	63,5 x 39	1	540-055	74 x 21	1	540-155	74 x 21	1	540-155
B28	Contre-plaque	64 x 12	1	540-056	77 x 10	1	540-156	77 x 10	1	540-156
B29	Goupille élastique	Ø 6 x 40	2	166-528	Ø 6 x 40	1	166-528	Ø 6 x 40	1	166-528
B30	Vis	MFT 5 x 12	1	162-048	MFT 5 x 12	1	162-048	MFT 5 x 12	1	162-048
B31	Rondelle frein	-	-	-	M5	1	164-051	M5	1	164-051



## Mécanisme d'enrouleur (suite de la page 6.)

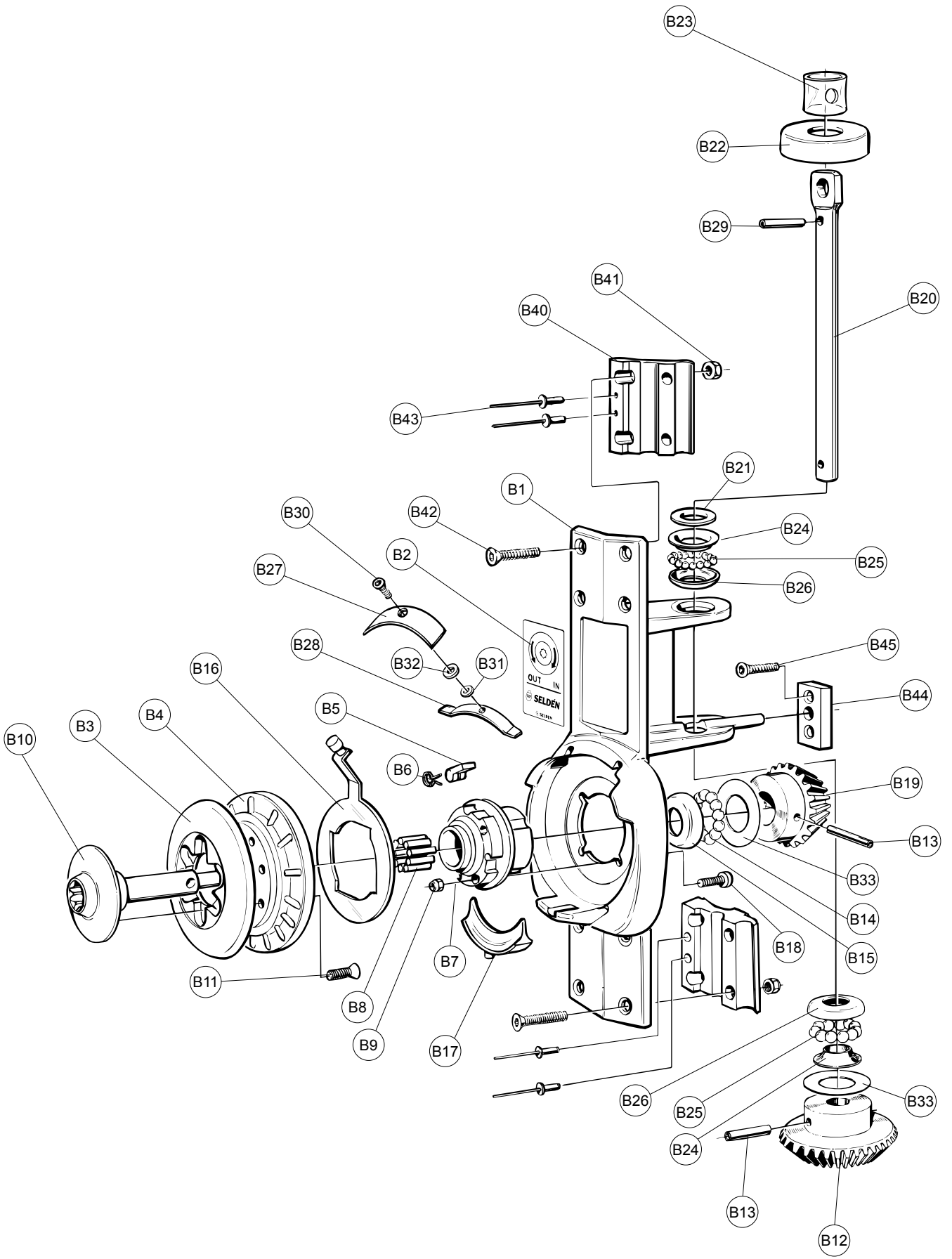
## Description B

Rep.	Description	Type RA Mk III Profil de mât			Type RB Mk III Profil de mât			Type RC Mk III Profil de mât		
		Dimensions	Q.	Réf.	Dimensions	Q.	Réf.	Dimensions	Q.	Réf.
		R190/94 R213/104 R235/116	F176 F194 F212 F228		R232/126 R260/150	F212 F228 F246 F265 F286		R290/150	F265 F286 F305 F324	
		Réf. de l'ensemble → 540-047-01			Réf. de l'ensemble → 540-142-01			Réf. de l'ensemble → 540-142-01		
B32	Rondelle	-	-	-	Ø 13/6-1,5	1	164-001	Ø 13/6-1,5	1	164-001
B33	Rondelle	-	-	-	Ø 37/21-0-5	3 <sup>1)</sup>	164-439	Ø 37/21-0-5	3 <sup>1)</sup>	164-439

B40	Contre-plaque	62 x 30	2	540-014	70 x 74	2	540-103	70 x 74	2	540-103
B41	Écrou indesserrable	M6	4	158-005	M8	8	158-006	M8	8	158-006
B42	Vis	MFT 6 x 40	4	162-024	MFT 8 x 40	8	162-037	MFT 8 x 40	8	162-037
B43	Rivet pop AD625	Ø 4,8 x 25,4	2	167-008	Ø 4,8 x 25,4	4	167-008	Ø 4,8 x 25,4	4	167-008
B44	Plaque support	-	-	-	-	-	-	70 x 30 x 15	1	540-125
B45	Vis	-	-	-	-	-	-	MFT 8 x 25	2	162-050

1)	Les rondelles (164-439) sont uniquement utilisées comme entretoises pour éliminer tout jeu excessif éventuel. Il n'est donc pas possible d'en indiquer le nombre approprié. Il est possible qu'il n'y ait besoin d'aucune rondelle.									
2)	Uniquement disponible en kit B12-B13	1	320-010-01	-	-	-	-	-	-	-
3)	Uniquement disponible en kit B12-B13	-	-	-	1	320-011-01	-	-	1	320-011-01
4)	Uniquement disponible en kit B19 et B13	1	320-009-01	-	-	-	-	-	-	-
5)	Uniquement disponible en kit B19 et B13	-	-	-	1	320-012-01	-	-	1	320-012-01





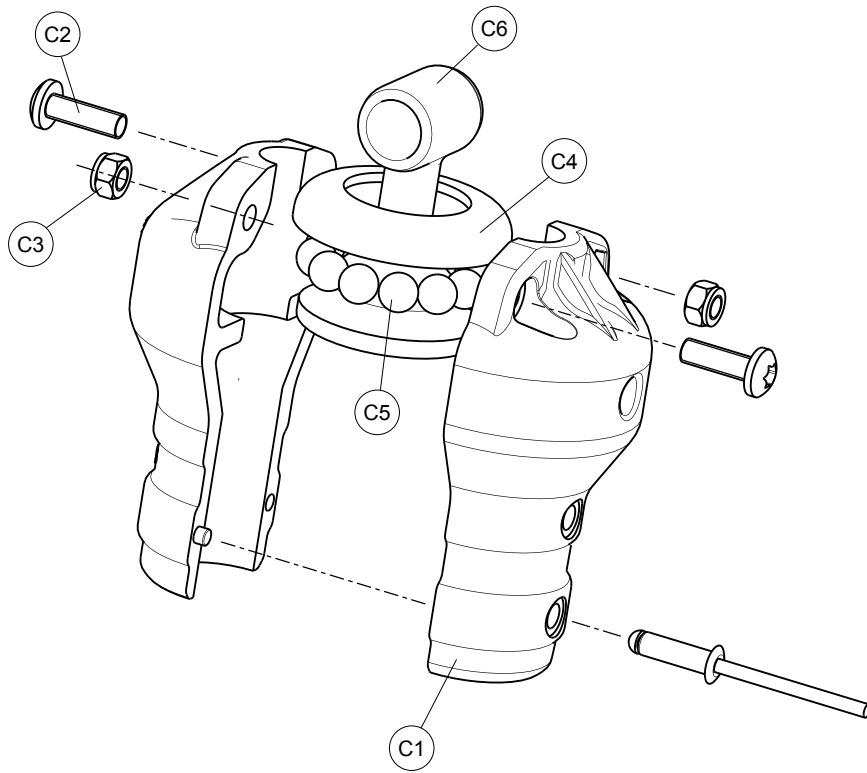
## Émerillon supérieur

## Description C

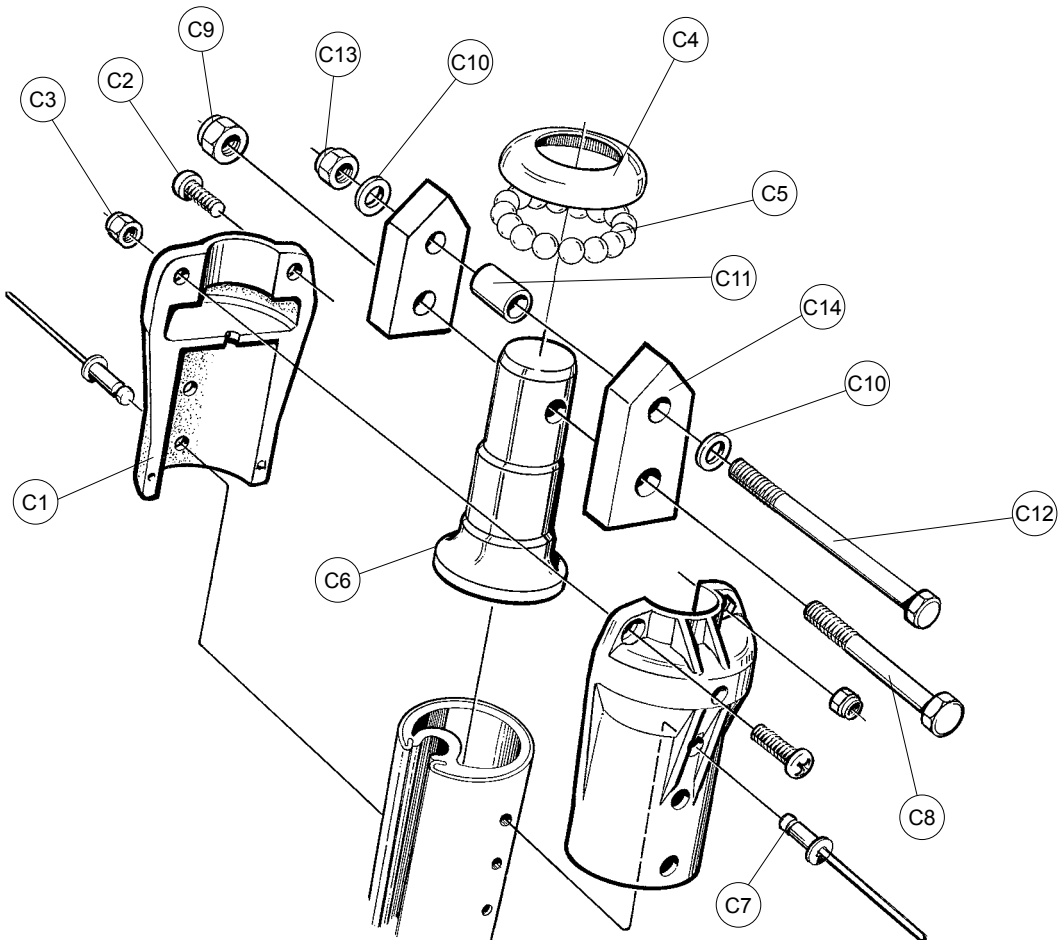
Rep.	Description	Type RA Mk 4 Profil de mât			Type RA Mk 4 Profil de mât			Type RC Mk III Profil de mât		
		Dimensions	Q.	Réf.	Dimensions	Q.	Réf.	Dimensions	Q.	Réf.
		R190/94 R213/104 R235/116	F176 F194 F212 F228		R232/126 R260/150	F212 F228 F246 F265 F286		R290/150	F265 F286 F305 F324	
		Réf. de l'ensemble → 540-075-01			Réf. de l'ensemble → 540-164-01			Réf. de l'ensemble → 540-204-01		
C1	Demi boîtier de roulement	Ø 23/20-370	2	540-075	Ø 55 x 91	2	540-164	Ø 66 x 105	2	540-204
C2	Vis	MRT 5 x 16	2	155-807	MRT 5 x 16	2	155-807	MRT 6 x 20	2	155-621
C3	Écrou indesserrable	M5	2	158-004	M5	2	158-004	M6	2	158-005
C4	Bague de roulement à billes extérieure	Ø 44 x 8	1	539-223	Ø 44 x 8	1	539-223	Ø 52 x 8	1	539-111
C5	Billes	Ø 8	12	539-128	Ø 8	12	539-128	Ø 8	15	539-128
C6	Œil de roulement à billes	Ø 37 x 52,5	1	540-160	Ø 37 x 52,5	1	540-160	Ø 44/22-75	1	540-205

C7	Rivet pop LD639	Ø 4,8 x 9,9	4	167-007	-	-	-	-	-	-
C7	Rivet pop LD665	-	-	-	Ø 4,8 x 16,5	4	167-006	-	-	-
C7	Rivet pop LD870	-	-	-	-	-	-	Ø 6,4 x 17,8	6	167-002
C8	Vis	-	-	-	-	-	-	M6S 10 x 70	1	151-070
C9	Écrou indesserrable	-	-	-	-	-	-	M10	1	158-007
C10	Rondelle	-	-	-	-	-	-	Ø 16/8-1,5	2	164-401
C11	Palier	-	-	-	-	-	-	Ø 14/10-29,6	1	306-515
C12	Vis	-	-	-	-	-	-	M6S 8 x 90	1	151-049
C13	Écrou indesserrable	-	-	-	-	-	-	M8	1	158-006
C14	Bride	-	-	-	-	-	-	12 x 25 x 60	2	507-891

**Type RA/RB MK 4**



**Type RB/RC MK III**



## Point d'amure

## Description D

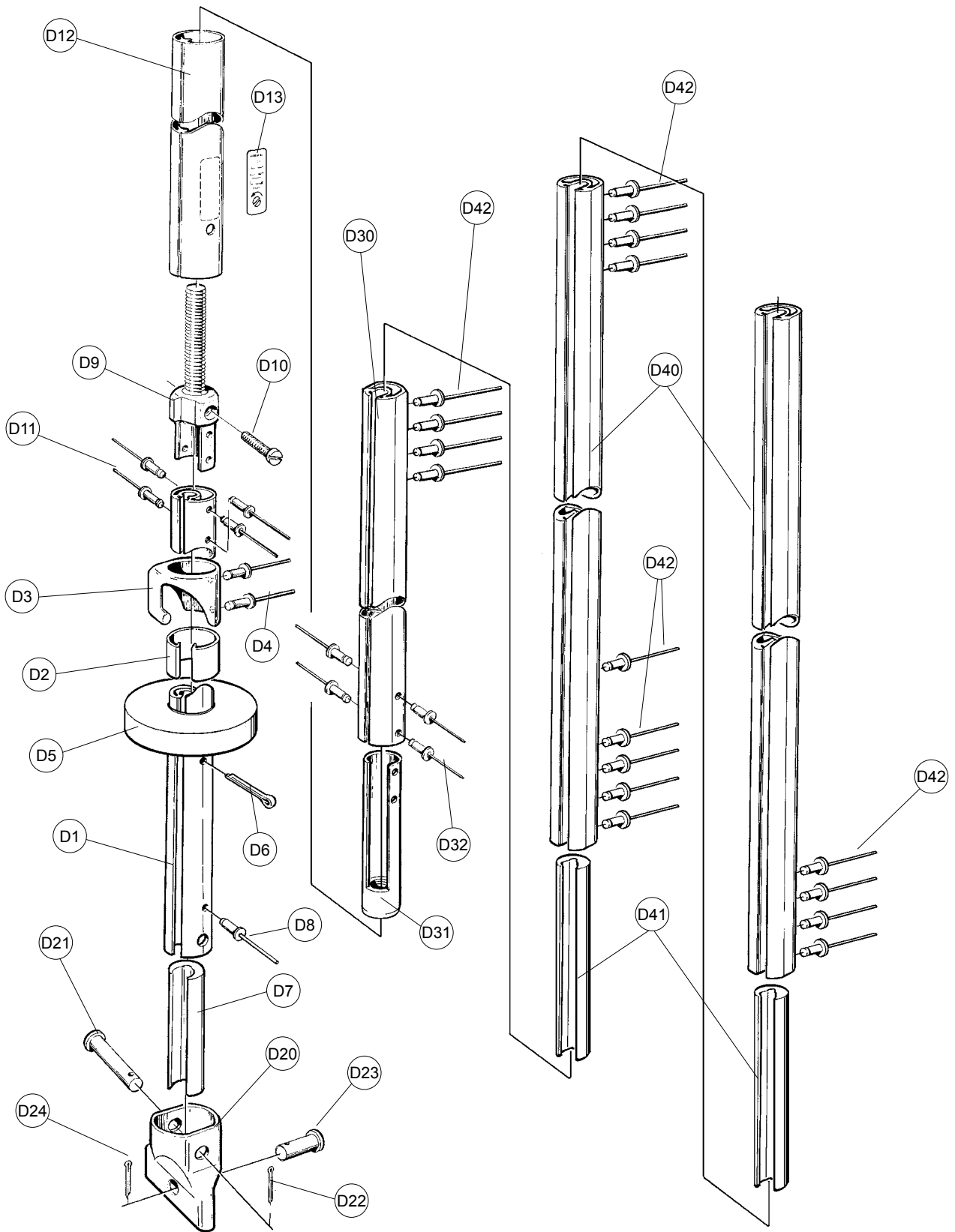
		Type RA MK III Profil de mât 190/94 213/104 235/116		
Repère	Description	Dimension	Q.	Réf.
		Réf. de l'ensemble	→	540-710-11 540-710-12 <sup>1)</sup>
D1	Tube de point d'amure	Ø 24,5-291	1	540-710
D2	Isolateur	Ø 26,5-40	1	540-071
D3	Crochet de point d'amure	Ø 26,5/32-38	1	536-252
D4	Rivet pop LD639	Ø 4,8 x 9,9	2	167-007
D5	Roue	Ø 70/26-20	1	319-599
D6	Goupille fendue	Ø 3,7 x 33	1	301-045
D7	Éclisse de renfort	Ø 20/15,6-50 Ø 20/15,6-240 <sup>1)</sup>	1	540-030 540-037 <sup>1)</sup>
D8	Rivet pop LD639	Ø 4,8 x 9,9	1	167-007
D9	Vis d'étauage	M10/Ø 20-132	1	540-040
D10	Vis	MCS 6 x 16	1	155-015
D11	Rivet pop LD639	Ø 4,8 x 9,9	3	167-007
D12	Tube de verrouillage	Ø 29-250	1	540-067
D13	Autocollant	40 x 20	1	591-191
	Obturateur	Rivet Ø 4,8	1	319-510

D20	Adaptateur	Ø 30/26-65-65 Ø 30/26-65-45 <sup>2)</sup>	1	540-065 540-012 <sup>2)</sup>
D21	Axe	Ø 6 x 36	1	165-007
D22	Goupille fendue	Ø 2,3 x 12	1	301-047
D23	Axe	Ø 6 x 36	1	165-007
D24	Goupille fendue	Ø 2,3 x 12	1	301-047

1)	Type RA version haute résistance
2)	Type RA version courte (avant 1996)

Type RB Mk III Profil de mât 232/126 260/150							
		Profil de bôme 143/76 171/94			Profil de bôme 200/117 250/140		
Rep.	Description	Dimensions	Q.	Réf.	Dimensions	Q.	Réf.
		Réf. de l'ensemble	→	540-136-01	Réf. de l'ensemble	→	540-137-01
D1	Tube de point d'amure	30/29-346	1	540-136	30/29-442	1	540-137
D2	Isolateur	-	-	-	-	-	-
D3	Crochet de point d'amure	Ø 38-42	1	536-251	Ø 38-42	1	536-251
D4	Rivet pop LD850	Ø 6,4 x 12,7	2	167-004	Ø 6,4 x 12,7	2	167-004
D5	Roue	Ø 80/31,5-20	1	319-600	Ø 80/31,5-20	1	319-600
D6	Goupille fendue	Ø 3,7 x 33	1	301-045	Ø 3,7 x 33	1	301-045
D7	Éclisse de renfort	23/20-60	1	540-139	23/20-60	1	540-139

Suite en page 14

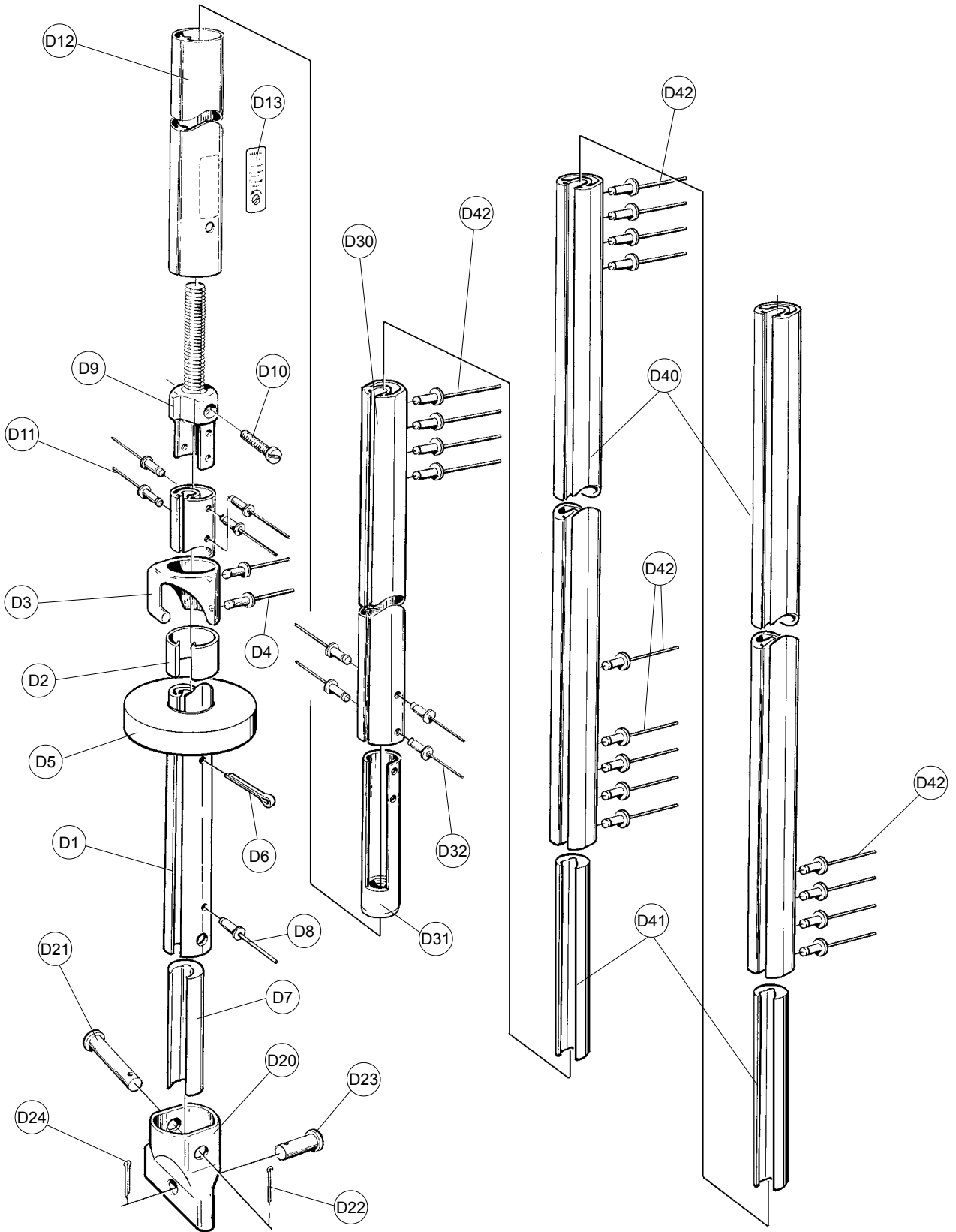


## Point d'amure (suite de la page 12.)

## Description D

Type RA Mk III Profil de mât 232/126 260/150							
		Profil de bôme 143/76 171/94			Profil de bôme 200/117 250/140		
Rep.	Description	Dimensions	Q.	Réf.	Dimensions	Q.	Réf.
		Réf. de l'ensemble	→	540-136-01	Réf. de l'ensemble	→	540-137-01
D8	Rivet pop LD639	Ø 4,8 x 9,9	1	167-007	Ø 4,8 x 9,9	1	167-007
D9	Vis d'étauquage	M12/Ø 25-120	1	540-132	M12/25-120	1	540-132
D10	Vis	MCS 6 x 22	1	155-034	MCS 6 x 22	1	155-034
D11	Rivet pop LD639	Ø 4,8 x 9,9	4	167-007	Ø 4,8 x 9,9	4	167-007
D12	Tube de verrouillage	Ø 35 x 200	1	540-134	Ø 35 x 200	1	540-134
D13	Autocollant	40 x 20	1	591-191	40 x 20	1	591-191
D20	Adaptateur	Ø 38 x 65	1	540-135	Ø 38 x 65	1	540-135
D21	Axe	Ø 10 x 40	1	165-211	Ø 10 x 40	1	165-211
D22	Goupille fendue	Ø 2,3 x 16	1	301-048	Ø 2,3 x 16	1	301-048
D23	Axe	Ø 12 x 25	1	165-401	Ø 12 x 25	1	165-401
D24	Goupille fendue	Ø 2,9 x 16	1	301-049	Ø 2,9 x 16	1	301-049
-	Obturbateur	Rivet Ø 4,8	1	319-510	Rivet Ø 4,8	1	319-510

Type RC Mk III Profil de mât 290/150							
		Profil de bôme 143/76 171/94			Profil de bôme 200/117 250/140		
Rep.	Description	Dimensions	Q.	Réf.	Dimensions	Q.	Réf.
		Réf. de l'ensemble	→	540-229-01	Réf. de l'ensemble	→	540-230-01
D1	Tube de point d'amure	38/38-381	1	540-229	38/38-477	1	540-230
D2	Isolateur	Ø 40 x 60	1	540-231	Ø 40 x 60	1	540-231
D3	Crochet de point d'amure	Ø 45-95	1	540-224	Ø 45-95	1	540-224
D4	Rivet pop LD639	Ø 4,8 x 9,9	4	167-007	Ø 4,8 x 9,9	4	167-007
D5	Pied	Ø 90/40-30	1	319-601	Ø 90/40-30	1	319-601
D6	Goupille fendue	Ø 3,7 x 50	1	301-010	Ø 3,7 x 50	1	301-010
D7	Éclisse de renfort	35/25-60	1	540-232	35/25-60	1	540-232
D8	Rivet pop LD639	Ø 4,8 x 9,9	1	167-007	Ø 4,8 x 9,9	1	167-007
D9	Vis d'étauquage	M16/Ø 32-177	1	540-225	M16/Ø 32-177	1	540-225
D10	Vis	MCS 6 x 22	1	155-034	MCS 6 x 22	1	155-034
D11	Rivet pop LD850	Ø 6,4 x 12,7	6	167-004	Ø 6,4 x 12,7	6	167-004
D12	Tube de verrouillage	Ø 44 x 300	1	540-227	Ø 44 x 300	1	540-227
D13	Autocollant	40 x 20	1	591-191	40 x 20	1	591-191
D20	Adaptateur	Ø 44 x 78	1	540-228	Ø 44 x 78	1	540-228
D21	Axe	Ø 12 x 53	1	165-403	Ø 12 x 53	1	165-403
D22	Goupille fendue	Ø 2,9 x 16	1	301-049	Ø 2,9 x 16	1	301-049
D23	Axe	Ø 12 x 25	1	165-401	Ø 12 x 25	1	165-401
D24	Goupille fendue	Ø 2,9 x 16	1	301-049	Ø 2,9 x 16	1	301-049
-	Obturbateur	Rivet Ø 4,8	1	319-510	Rivet Ø 4,8	1	319-510



## Connecteur d'engoujure

## Description D

Rep.	Description	Type RA MK III Profil de mât 190/94 213/104 235/116			Type RB Mk III Profil de mât 232/126 260/150			Type RC Mk III Profil de mât 290/150		
		Dimensions	Q.	Réf.	Dimensions	Q.	Réf.	Dimensions	Q.	Réf.
		Réf. de l'ensemble → 540-711-11 540-711-12 1)			Réf. de l'ensemble → 540-154-01			Réf. de l'ensemble → 540-233-01		
D30	Connecteur d'engoujure profil	Ø 25,5-380 Ø 25,5-2000	1	540-711 540-073 1) 2)	Ø 30/29-390	1	540-154	Ø 38/38-330	1	540-233
D31	Boîtier de vis d'étarquage	M10/Ø 20-113	1	540-041	M12/Ø 25-101	1	540-133	M16/Ø 34-162	1	540-226
D32	Rivet pop LD639	Ø 4,8 x 9,9	3	167-007	Ø 4,8 x 9,9	4	167-007	-	-	-
D32	Rivet pop LD850	-	-	-	-	-	-	Ø 6,4 x 12,7	6	167-004
D41	Manchon de jonction	-	-	-	-	-	-	33/25-200	1	540-215
D42	Rivet pop LD639	-	-	-	-	-	-	Ø 4,8 x 9,9	8	167-007
-	Obturateur	-	-	-	-	-	-	Rivet Ø 4,8	8	319-510
-	Rivet pop LD639	Ø 4,8 x 9,9	1	167-007 1)	-	-	-	-	-	-
-	Manchon de renfort	Ø 20/15,6-1600	1	540-072 1)	-	-	-	-	-	-

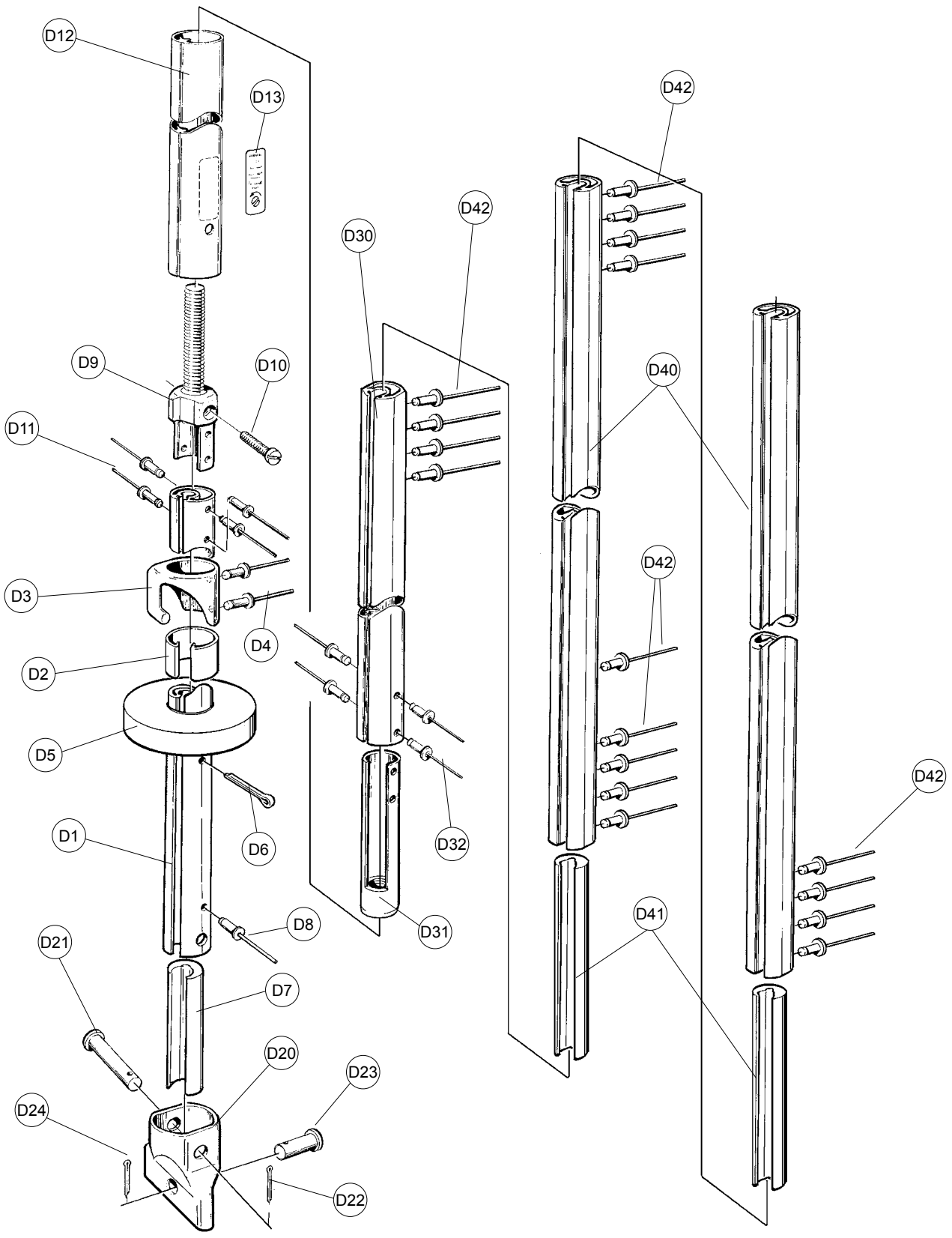
1)	Type RA version haute résistance
2)	Profil de guindant (535-751) compris

## Profilé d'enroulement

Rep.	Description	Type RA MK III Profil de mât 190/94 213/104 235/116			Type RB Mk III Profil de mât 232/126 260/150			Type RC Mk III Profil de mât 290/150		
		Dimensions	Q.	Réf.	Dimensions	Q.	Réf.	Dimensions	Q.	Réf.
		Réf. de l'ensemble → -			Réf. de l'ensemble → -			Réf. de l'ensemble → -		
D40	Profilé d'enroulement	Ø 24,5-6500	2	540-035-011)	Ø 30/29-7700	2 3 2)	540-111-01	Ø 38/38-7700	3	540-217-01
D41	Manchon de jonction	Ø 20/15-100	2	540-043	Ø 23/20-180	1 2 2)	540-148	Ø 33/25-200	2	540-215
D42	Rivet pop LD639	Ø 4,8 x 9,9	9	167-007	Ø 4,8 x 9,9	17 25 2)	167-007	Ø 4,8 x 9,9	41	167-007
-	Obturateur	Rivets Ø 4,8	9	319-510	Rivet Ø 4,8	17 25 2)	319-510	Rivet Ø 4,8	41	319-510

1)	Embout de profilé d'enroulement compris (RA : 540-036 ; RB : 540-112 ; RC : 540-218)
2)	Profils de bôme 200/117 et 250/140



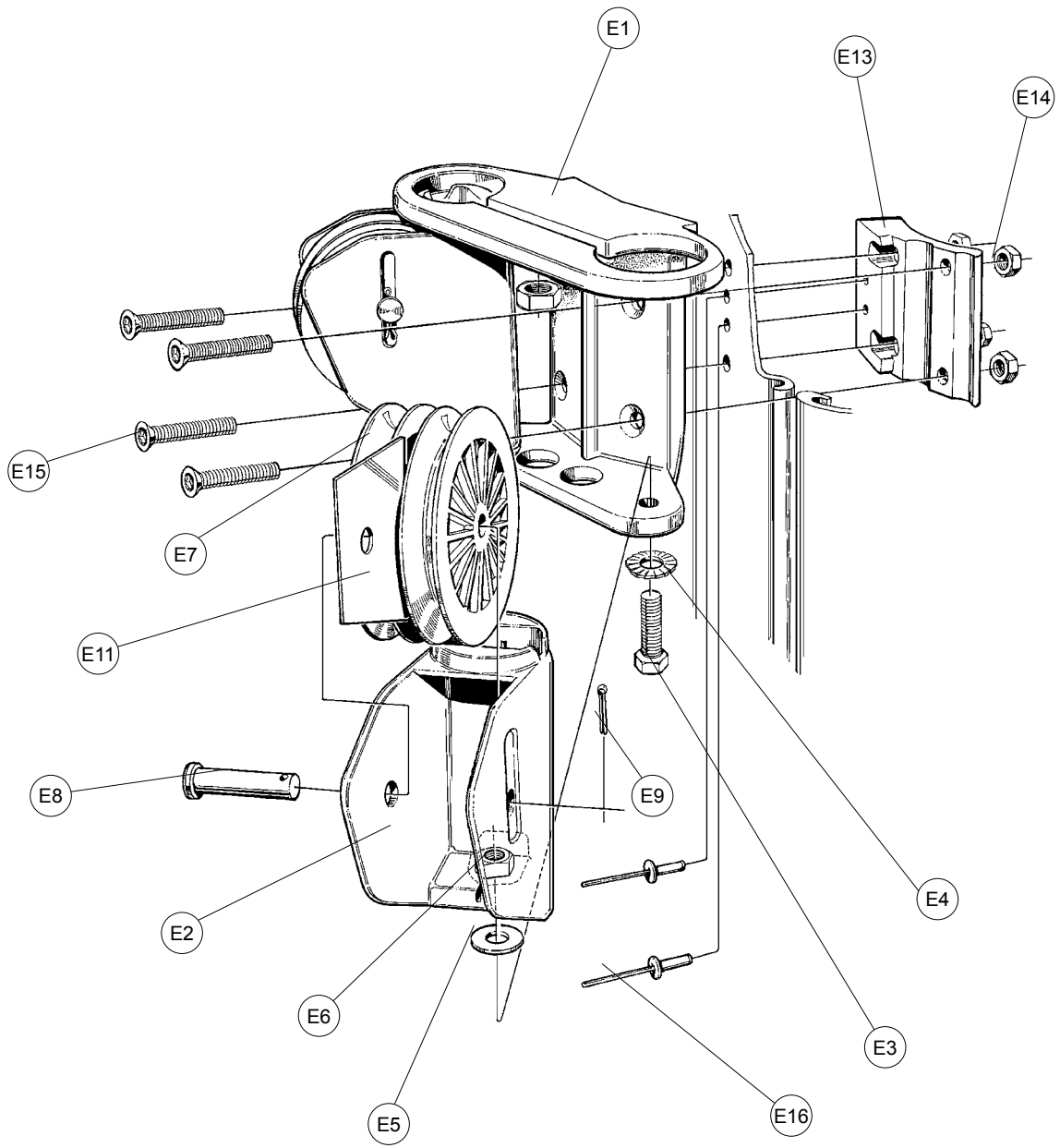


## Poulies de renvoi pivotantes

## Description E

Rep.	Description	Type RA MK III						Type RB Mk III		
		Profil de mât 190/94 213/104			Profil de mât 235/116			Profil de mât <sup>3)</sup> 232/126 290/150		
		Dimensions	Q.	Réf.	Dimensions	Q.	Réf.	Dimensions	Q.	Réf.
		Réf. de l'ensemble → 508-154-01			Réf. de l'ensemble → 508-160-01			Réf. de l'ensemble → 508-157-01		
E1	Ferrure de boîte à réa	150 x 94 x 63	1	508-154	150 x 120	1	508-160	150 x 120		508-157
E2	Boîtier de réa pivotant	2 x Ø 45 x 13	2	505-034	2 x Ø 70 x 16	2	505-039	2 x Ø 70 x 16		505-039
E3	Vis	M6S 8 x 30	2	151-043	M6S 8 x 30	2	151-043	M6S 8 x 30		151-043
E4	Rondelle éventail	Ø 15/8,4-2,4	2	164-427	Ø 15/8,4-2,4	2	164-427	Ø 15/8,4-2,4		164-427
E5	Rondelle	Ø 16/8-1,5	2	164-401	Ø 16/8-1,5	2	164-401	-	-	-
E6	Écrou indesserrable	M8	2	158-006	M8	2	158-006	M8		158-006
E7	Réa	Ø 45/8-13	4	504-320	Ø 70/12-16	4	504-332	Ø 70/12-16		504-332
E8	Axe	Ø 8 x 50	2	165-108	Ø 12 x 53	2	165-403	Ø 12 x 53		165-403
E9	Goupille fendue		-	-	Ø 2,9 x 18	2	301-050	Ø 2,9 x 18		301-050
-	Anneau brisé <sup>1)</sup>	Ø 20 x 1,5	2	301-015	-	-	-	-	-	-
E11	Séparateur	-	-	-	72 x 59	2	537-034	72 x 59		537-034
-	Rivet pop LD 870 <sup>2)</sup>	Ø 6,4 x 17,8	8	167-002	Ø 6,4 x 17,8 (long)	6	167-025	-	-	-
E13	Contre-plaque	-	-	-	-	-	-	70 x 74		540-103
E14	Écrou indesserrable	-	-	-	-	-	-	M8		158-006
E15	Vis	-	-	-	-	-	-	MFT 8 x 40		162-037
E16	Rivet pop LD665	-	-	-	-	-	-	Ø 4,8 x 16,5		167-006

1)	Anneau brisé (non illustré) en remplacement de la goupille fendue (E9) dans l'ensemble 508-154-01
2)	Rivets pop (non illustrés) en remplacement des fixations (E13-E16) dans les ensembles 508-154-01 et 508-160-01
3)	Le guide bosse pivotant ne peut pas être monté sur le profil de mât 290/150

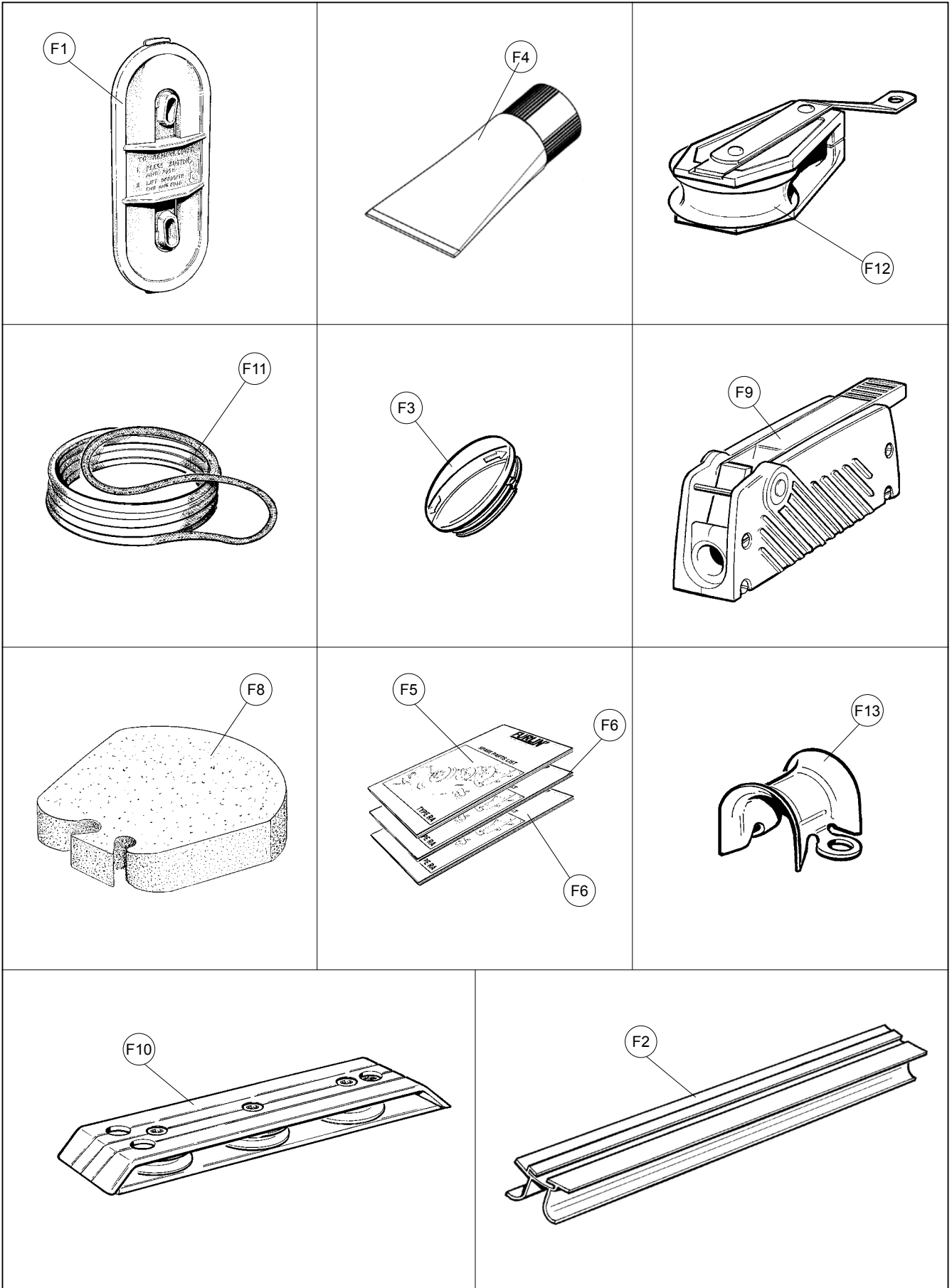


## Références supplémentaires

## Description F

Rep.	Description	Type RA Mk III Profil de mât 190/94 213/104 235/116			Type RB Mk III Profil de mât 232/126 260/150			Type RC Mk III Profil de mât 290/150			
		Dimensions	Q.	Réf.	Dimensions	Q.	Réf.	Dimensions	Q.	Réf.	
		Réf. de l'ensemble →			-	Réf. de l'ensemble →			-	Réf. de l'ensemble →	
F1	Cache	57 x 126	2	540-026	72 x 207	2	540-120	72 x 207	2	540-120	
F2	Capot de fente d'enroulement	-	-	-	38 x 20	1 <sup>1)</sup>	535-634	38 x 20	1 <sup>1)</sup>	535-634	
F3	Capuchon de graisseur	Ø 44	2	319-609	Ø 44	2	319-609	Ø 44	2	319-609	
F4	Graisse	100 g	1	312-501	100 g	2	312-501	100 g	1	312-501	
F5	Manuel (suédois)	A4	1	595-059-S <sup>2)</sup>	A4	1	595-063-S	A4	1	595-063-S	
F5	Manuel (anglais)	A4	1	595-059-E <sup>2)</sup>	A4	1	595-063-E	A4	1	595-063-E	
F5	Manuel (allemand)	A4	1	595-059-T <sup>2)</sup>	A4	1	595-063-T	A4	1	595-063-T	
F6	Addendum au manuel (suédois)	A4	1	595-087-S	-	-	-	-	-	-	
F6	Addendum au manuel (anglais)	A4	1	595-087-E	-	-	-	-	-	-	
F6	Addendum au manuel (allemand)	A4	1	595-087-T	-	-	-	-	-	-	
F7	Liste de Pièces Détachées	A4	1	595-110-E	A4	1	595-110-E	A4	1	595-110-E	
F8	Séparateur interne	-	-	-	T=30	1	530-905 <sup>6)</sup> 530-907 <sup>6)</sup>	T=30	1		
F9	Bloqueur à came	6 à 12 mm	1	511-134	6 à 12 mm	1	511-134	6 à 12 mm	1	511-134	
F10	Renvoi plat pont <sup>5)</sup>	3 réas	1	538-809-01	3 réas	1	538-809-01	3 réas	1	538-809-01	
F10	Renvoi plat pont <sup>5)</sup>	4 réas	1	538-810-01	4 réas	1	538-810-01	4 réas	1	538-810-01	
F11	Bosse d'enroulement sans fin.	2 x 5000	1	611-011-05	2 x 7000	1	611-011-06	2 x 9000	1	611-011-07	
F12	Poulie de renvoi de point d'écoute <sup>3) 4)</sup>	R345		538-992-01	R345	1	538-992-01	-	-	-	
F12	Poulie de renvoi de point d'écoute <sup>3) 4)</sup>	R545	11	538-993-01	R545	1	538-993-01	R545	1	538-993-01	
F12	Poulie de renvoi de point d'écoute <sup>3) 4)</sup>	-	-	-	-	-	-	R645	1	538-994-01	
F13	Filoir <sup>4)</sup>	"petit"	1	508-124-01	"petit"	1	508-124-01	"petit"	1	508-124-01	

1)	Longueur variable. Longueur à indiquer à la commande.
2)	Le manuel doit être accompagné de l'addendum (595-087-S/E/T)
3)	La taille des poulies de renvoi dépend de la taille de la bôme, 120/62 et 143/76 R345 ; 171/94 : R54 ; 200/117 & 250/140 : R645
4)	Il est possible de remplacer la poulie de renvoi par un filoir et vice-versa.
5)	Réas amovibles pour bosse sans fin.
6)	232/126 : 530-905 ; 260/150 : 530-907







# DÉRIVEURSQUILLARDSYACHTS

**Seldén Mast AB**  
Tél +46 (0)31 69 69 00  
Fax +46 (0)31 29 71 37  
e-mail [info@seldenmast.com](mailto:info@seldenmast.com)

**Seldén Mast Limited, UK**  
Tél +44 (0) 1329 504000  
Fax +44 (0) 1329 504049  
e-mail [info@seldenmast.co.uk](mailto:info@seldenmast.co.uk)

**Seldén Mast Inc., USA**  
Tél +1 843-760-6278  
Fax +1 843-760-1220  
e-mail [info@seldenus.com](mailto:info@seldenus.com)

**Seldén Mast A/S, DK**  
Tél +45 39 18 44 00  
Fax +45 39 27 17 00  
e-mail [info@seldenmast.dk](mailto:info@seldenmast.dk)

**Seldén Mid Europe B.V., NL**  
Tél +31 (0) 111-698 120  
Fax +31 (0) 111-698 130  
e-mail [info@seldenmast.nl](mailto:info@seldenmast.nl)

**Seldén Mast SAS, FR**  
Tél +33 (0) 251 362 110  
Fax +33 (0) 251 362 185  
e-mail [info@seldenmast.fr](mailto:info@seldenmast.fr)

[www.seldenmast.com](http://www.seldenmast.com)

Cachet du revendeur :

Le groupe Seldén est le leader mondial des fabricants de mâts et systèmes de gréement en carbone et aluminium, pour dériveurs, quillards et yachts. Le groupe se compose des sociétés Seldén Mast AB en Suède, Seldén Mast A/S au Danemark, Seldén Mast Ltd au Royaume-Uni, Seldén Mid Europe B.V. aux Pays-Bas, Seldén Mast SAS en France et Seldén Mast Inc. aux USA. Nos marques de grand renom sont Seldén et Furlex. Le succès mondial de Furlex nous a permis de mettre en place un réseau de plus de 750 revendeurs officiels, avec une couverture complète sur tous les marchés maritimes mondiaux. Où que vous naviguiez, vous pouvez être certain d'accéder rapidement à nos services de maintenance, fourniture de pièces détachées et expertise.

 **SELDÉN**