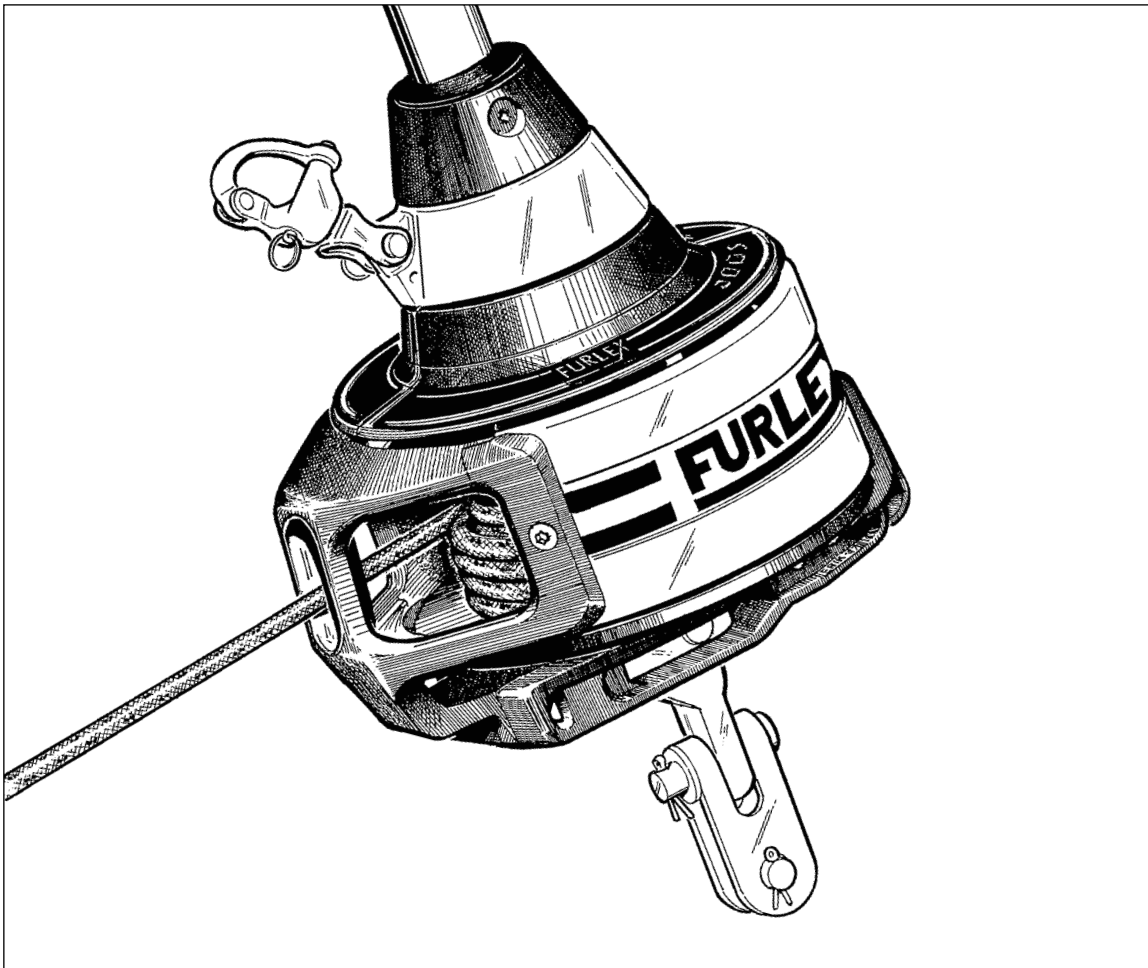


FURLEX

SELÉN


Anleitung zur Montage und Handhabung Furlex *200 S* & *300 S*

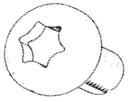


SELÉN

1 Einleitung

1.1 Anleitung

- Damit Sie den größten Nutzen und Freude an Ihrem Furlex System haben, empfehlen wir Ihnen diese Anleitung sehr genau durchzulesen.
- Die Anleitung ist in zwei Abschnitte aufgeteilt: MONTAGE UND HANDHABUNG. Beide Abschnitte enthalten Hinweise zueinander. Es ist äußerst wichtig diese Hinweise zu lesen und zu beachten.
- Alle Informationen mit Sicherheitscharakter sind mit diesem Symbol gekennzeichnet. 
- Die Anleitung umfaßt und weist auf zwei verschiedene Furlex-Größen, 200 S resp. 300 S hin. Diese Bezeichnung finden Sie oben auf der Leinentrommel.
- Furlex ist nach dem metrischen System spezifiziert und hergestellt. Um Käufern, denen das System nicht geläufig ist zu helfen sind die angenähert gleichwertigen Imperial Dimensionen in Klammern dahintergesetzt.
- Alle Maße in der Instruktion sind in Millimeter (mm) angegeben, falls nichts anderes angegeben ist.
- Die Schrauben für den Fallschlitten und unteren Lagerteil haben TORX-Kopf. TORX Schrauben greifen besser, sind aber auf allen Märkten nicht gleichermaßen bekannt. Ein Bit-Satz/ Torx ist im Lieferumfang der Furlex enthalten. Die TORX-Köpfe sind wie folgt:

Schrauben Dimension	TORX-Kopf	 <i>Abb. 1.1.a</i>
M5	T 25	
M6	T 30	
M8	T 40	



Diese Information muß unwillkürlich beachtet werden, um Haverien und Beschädigungen zu vermeiden. Die 2 jährige Garantie auf das Furlex-System gilt nur bei korrekter Montage und Handhabung laut dieser Anleitung.



Lesen Sie die ganze Anleitung vor der Montage!

Die Seldén Mast AB hat auf das Furlex-System eine 2 jährige Garantie. Die Garantie umfaßt Schäden die durch Konstruktions- Material- und Bearbeitungsfehler hervorgerufen wurden.

Die Garantie gilt nur, wenn das Furlex-System laut Anleitung montiert, gehandhabt und gewartet wurde und nicht größeren Belastungen als in unseren Broschüren und Anleitungen angeben, ausgesetzt wurde.

Die vollständigen Liefer- und Garantiebedingungen finden Sie auf Seldéns Webseite www.seldenmast.se.
Siehe Resources/Partners information/General information/General conditions of sale (595-564-T)

Sollten Service oder Reparaturen durch jemand anderem als Seldén Mast AB oder einer unserer Vertragswerkstätten ausgeführt worden sein, so ist diese Garantie ungültig.

Seldén Mast AB hält sich das Recht vor, Inhalt und Ausführung sowie Konstruktionsänderungen ohne vorherige Mitteilung durchzuführen.

Inhalt

	Seite		Seite
1 Einleitung		BEDIENUNGSANLEITUNG	32
1.1 Anleitung	2	10 Fallenführung	
1.2 Produktinformation	4	10.1 Zusammenfassung	33
MONTAGE		10.2 Rollenkasten für Fallen	34
2 Checkliste		10.3 Das Spinnakerfall	34
2.1 Furllex-Karton	6	11 Segeln mit dem Furllex	
2.2 Der Profilverbaueinsatz	8	11.1 Segelsetzen	35
2.3 Werkzeuge	8	11.2 Segel ausrollen	36
3 Vorbereitungen zur Montage		11.3 Segel einrollen	37
3.1 Vorstagbefestigung-Hauptregel	9	12 Reffen	
3.2 Befestigung am Mast	9	12.1 Der Freilauf	38
3.3 Befestigung auf Deck	9	12.2 Reffen während des Segelns	38
3.3.1 Maßtabelle für das untere Lagerteil	10	12.3 Reffen des teilweise eingerollten Segels	39
3.3.2 Maßtabelle für das obere Drahtseil-Terminal	10	12.4 Justierung des Schotpunktes	39
3.3.3 Maßtabelle für Toggles	11	13 Furllex für Regattasegler	40
3.4 Montage unter Deck	12	14 Justieren der Vorstaglänge	
3.5 Berechnung der Vorstadtdrahtseillänge	13	14.1 Furllex mit Wantenspanner	41
3.5.1 Berechnungstabelle 1: Vorstadtdrahtseillänge	13	14.1.1 Einstellen des Wantenspanners	42
3.6 Berechnung der Profillänge	14	14.2 Furllex ohne Wantenspanner	42
3.6.1 Berechnungstabelle 2: Vorstagprofillänge	14	15 Pflege des Furllex-Systems	
4 Montage des Furllex-Systems		15.1 Schmierem des unteren Lagerteils	43
4.1 Profilmontage	16	15.2 Schmierem des Fallschlittens	44
4.2 Drahtseilmontage	18	15.3 Abtakeln	44
4.2.1 Ohne Wantenspanner/Mit Wantenspanner	18	15.4 Winterlagerung	44
4.3 Montage der Leinentrommel und des Leinenführers	21	16 Auftakeln	
5 Fallenführung		16.1 Auftakeln am gestzten Mast	45
5.1 Fallführungsbügel	23	16.2 Auftakeln zusammen mit dem Mast	46
5.2 Rollenkasten für Fallen	24	17 Demontage	
5.2.1 Rollenkasten	24	17.1 Der Fallschlitten	46
5.3 Das Spinnakerfall	24	17.2 Der Profileinfädeler	46
5.4 Montage der Fallführungsbügel	24	17.3 Die Leinenführereinheit	47
6 Anordnung für die Manöverleine		17.4 Die Leinentrommel	48
6.1 Funktionsbeschreibung	26	17.5 Das untere Lagerteil	48
6.2 Laden der Leinentrommel	26	17.6 Das Drahtseilterminal	49
6.3 Führung der Manöverleine	27	17.7 Das Profilsystem	49
6.4 200 S: Montage der Umlenkblöcke	28	18 Fehlersuche	50
6.5 300 S: Montage der Umlenkblöcke	28	19 Checkliste	
7 Das Segel		19.1 Kontrollen vor dem Segeln	52
7.1 Anpassung des Segels an das Furllex-System	29		
7.1.1 Maßtabelle für das Segel	30		
7.2 Die Form des Segels	30		
7.3 Anpassen der Länge des Stropps	31		

1.2 Produktinformation

Bei Seldén waren wir keine Pioniere auf dem Gebiet Rollreffsysteme als unser Furlex 1983 auf den Markt kam. Wir hatten die Produkte auf dem Markt analysiert und verbesserten das Rollreffkonzept in einer Reihe von Punkten. Furlex wurde schnell ein Marktführer, eine Stellung, die Furlex bis heute hält. Unsere ersten Systeme funktionieren noch heute. Ein Beweis für die Richtigkeit unseres konstruktiven Denkens. Unser Erfolg beruht außerdem auf der Dimensionierung des Systems für ein spezifisches Boot. Immer vom aufrichtenden Moment ausgehend, d.h. ein Ergebnis aus der Verdrängung, Ballast, Breite und Tiefgang. Das aufrichtende Moment in Kombination mit dem Riggtyp ergeben die Unterlagen, die benötigt werden zur Bestimmung der Kräfte, denen das System ausgesetzt werden kann. Man erhält dadurch ein für jedes Boot individuell korrekt dimensioniertes Rollreffsystem.

Unser Ziel war immer, die volle Verantwortung für das Produkt über das Distributions- und Servicenetz bis zum Kunden hin zu tragen. Furlex wird deshalb nur durch ein Netz von lokalen, autorisierten Fachhändlern verkauft, welche die Bedürfnisse der Kunden, einschließlich der eventuellen Montage, Anpassung oder Neuproduktion der Segel sowie Service, wahrnehmen können.

1997 brachten wir eine neue Generation des Furlex auf den Markt. Eine Weiterentwicklung des Konzeptes Rollreffsysteme, auf unseren gesammelten Erfahrungen aufbauend.

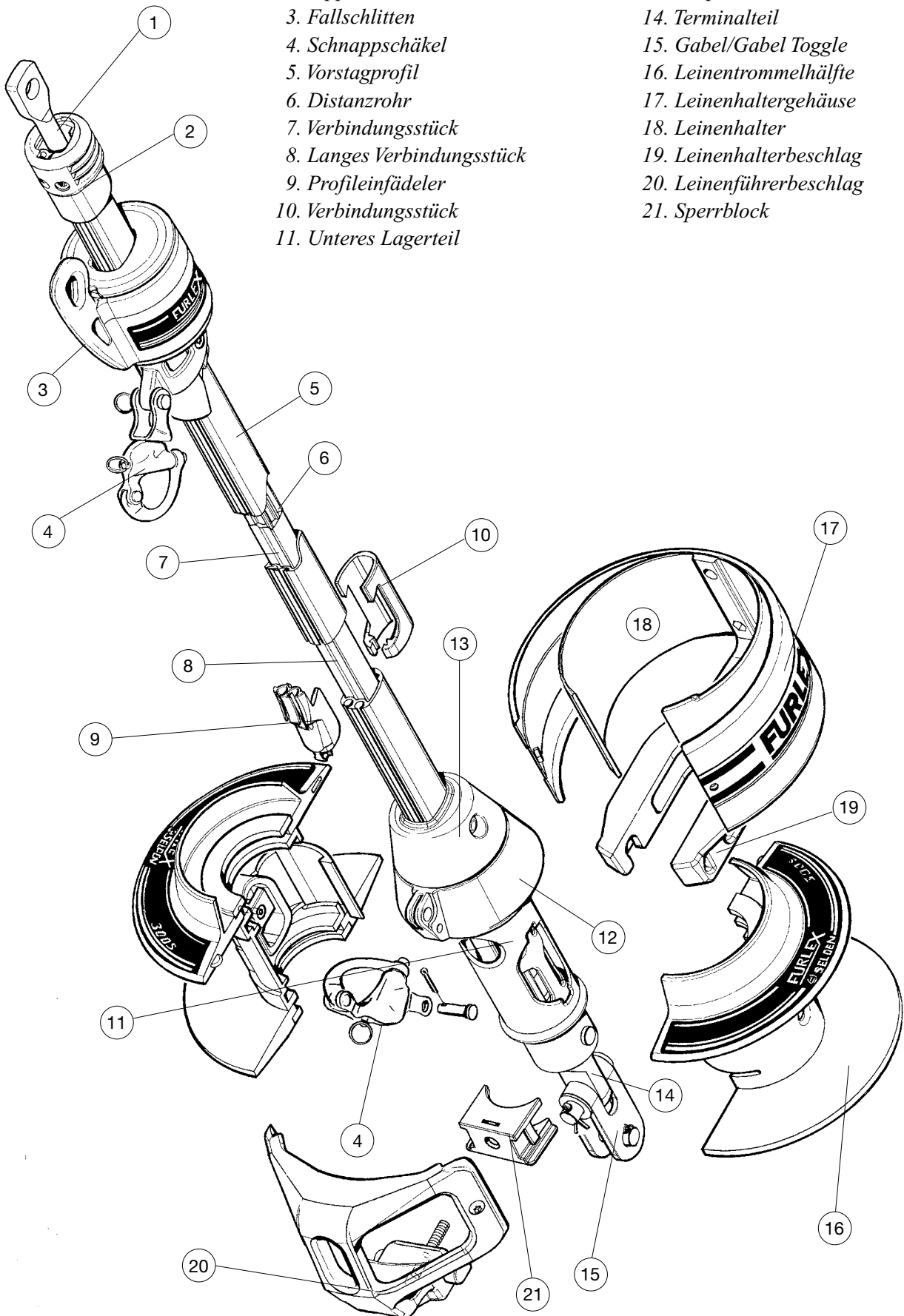
- Furlex wird als kompletter Bausatz geliefert, der alle Details enthält.
- Das Kugellagersystem des Fallschlittens ist mit einem Lastverteiler versehen, ein einzigartiges und patentiertes System, das die Belastung über die Lagerschalen verteilt. Leichter Lauf beim Einrollen und geringer Verschleiß in den Lagern.
- Furlex kann mit oder ohne inneren Wantenspanner geliefert werden.
- Die Profilkonstruktion des Furlex-Systems hat die gleiche Dimension über die ganze Länge. Das ganze Vorliek rollt sich gleichmäßig auf, bis hinunter zum Halshorn des Segels. Eine weitere Voraussetzung für ein gut gerefftes Segel.
- Der "Freilauf" des Halshornringes dreht zuerst den Bauch aus dem Segel, das dadurch beim Reffen ein effektiveres Profil erhält.
- Furlex eignet sich für den Fahrten- sowie für den Regattasegler. Die Leinentrommel und der Leinenführerbeschlag lassen sich leicht demontieren, soll die ganze Vorstaglänge beim Regattasegeln ausgenutzt werden.
- Das Profil hat zwei Nuten, welche das Setzen von doppelten Vorsegel auf Vorwindkursen ermöglichen. Dem Regattasegler ermöglicht es den schnellen Segelwechsel.
- Voreinfädeler um das Segelsetzen zu vereinfachen.
- Das Aluminiumprofil ist auf seine ganze Länge hin vom Vorstag isoliert. Auch die Verbindungsstücke des Profils haben eine innere Isolierung um Verschleiß und Korrosion zu verhindern.
- Der Leinenführerbeschlag zentriert die Leine beim Aufrollen auf die Leinentrommeln. Der flexible Leinenhalter übt immer leichten Druck auf die Leine aus und verteilt sie so gleichmäßig auf die Leinentrommel.
- Furlex wird von Seldén Mast, der Welt größtem Hersteller von Masten und Riggsystemen hergestellt. Wir wünschen Ihnen ein angenehmes Segeln mit Ihrem Furlex.



Befolgen Sie die Anleitung genauestens bei der Montage.

1. Vorstag/Augterminal
2. Toppmanschette
3. Fallschlitten
4. Schnappschäkel
5. Vorstagprofil
6. Distanzrohr
7. Verbindungsstück
8. Langes Verbindungsstück
9. Profileinfädeler
10. Verbindungsstück
11. Unteres Lagerteil

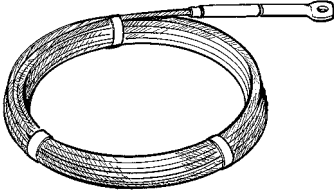
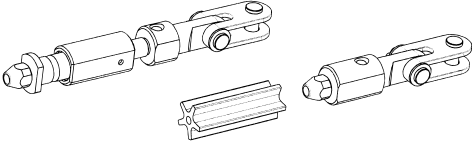
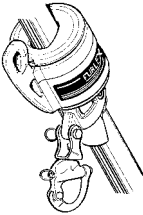
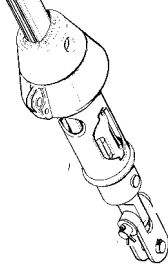
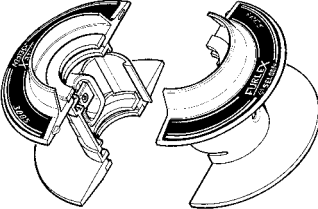

12. Halshornring
13. Adapter
14. Terminalteil
15. Gabel/Gabel Toggle
16. Leinentrommelhälfte
17. Leinenhaltergehäuse
18. Leinenhalter
19. Leinenhalterbeschlag
20. Leinenführerbeschlag
21. Sperrblock

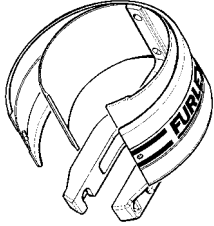

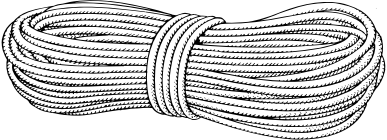
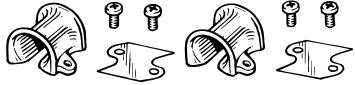

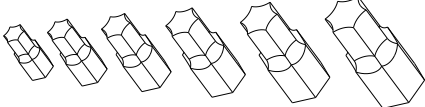
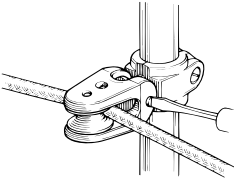
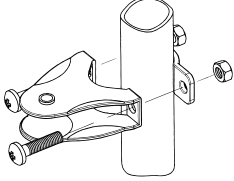
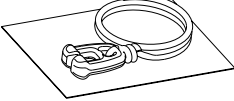
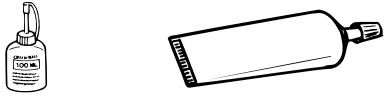
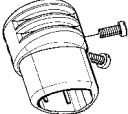



MONTAGE

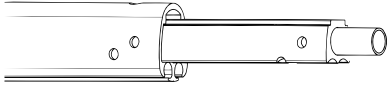

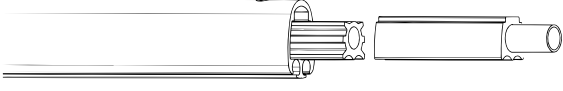
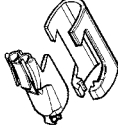
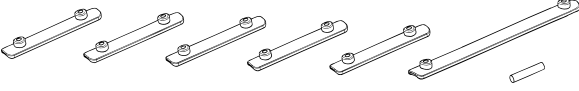
2 Checkliste

2.1 Furlex-Karton

<input type="checkbox"/> Vostagdrahtseil mit Lagerung im Topp	
<input type="checkbox"/> Drahtseilterminal mit oder ohne Wantenspannerfunktion. (Je nach Bestellung.)	
<input type="checkbox"/> Fallschlitten mit Fallhornschnappschäkel	
<input type="checkbox"/> Unteres Lagerteil mit Halshornschnappschäkel	
<input type="checkbox"/> 2 Stück Leinentrommelhälften (eine davon mit Sperre für die Manöverleine)	
<input type="checkbox"/> Leinenführerbeschlag	

<input type="checkbox"/> Leinentrommelgehäuse	
<input type="checkbox"/> Sperrblock	
<input type="checkbox"/> Manöverleine	
<p>200 S:</p> <input type="checkbox"/> 2 Stück Führungsbügel 508-159 mit Isolier-scheiben inkl. 4 Stück Schrauben <input type="checkbox"/> Bohrer Ø 5,3 mm <p>300 S:</p> <input type="checkbox"/> 2 Stück Führungsbügel 508-128 mit Isolierscheiben inkl. 6 Stück Schrauben <input type="checkbox"/> Bohrer Ø 5,3 mm	 
<input type="checkbox"/> Bit-Satz/ Torx (T15/20/25/30/40/45)	
<p>200 :</p> <input type="checkbox"/> 4 Stück Umlenklöcke 538-971-02	
<p>300 S:</p> <input type="checkbox"/> 4 Stück Umlenklöcke 538-210-01 + 1 Stück 538-971-01	
<input type="checkbox"/> Voreinfädler	
<input type="checkbox"/> Flüssige Schraubensicherung <input type="checkbox"/> Tube Fett	
<input type="checkbox"/> Toppmanschette inkl. 2 Stück Schrauben	
<input type="checkbox"/> Instruktion <input type="checkbox"/> Ersatzteilliste <input type="checkbox"/> Garantiezettel	

2.2 Der Profilbausatz

<input type="checkbox"/> 1 Stück 1000 mm Profil mit langem Verbindungsstück	
<input type="checkbox"/> 1 Stück 2000 mm Profil mit Distanzrohr	
<input type="checkbox"/> 2400 mm Profile mit Distanzrohr + Verbindungsstück (Anzahl beruht auf der bestellten Länge).	
<input type="checkbox"/> Profileinfädeler (Profileinfädeler + Verbindungsteil)	
<input type="checkbox"/> 1 Stück kurzes Verbindungsblech zu jedem 2400 mm Profil <input type="checkbox"/> 1 Stück langes Verbindungsblech (Für den Profileinfädeler) <input type="checkbox"/> 1 Stück Sicherungssplint Ø 3 x 25 zum 1000 mm Profil.	

2.3 Werkzeuge

Werkzeuge, die zur Montage benötigt werden:

Schraubendreher (Standard)
 Schraubendreher für 1/4" Bits
 Eisensäge
 2 Stück Engländer
 Polygripzange
 Tesafilm
 Feile
 Markierungsstift (wasserfest)
 Bit-Satz/Torx (Sind im Furlex-Bausatz enthalten)
 Stahlbandmaß (20 m)
 Messer

Für die Montage der Führungsbügel wird benötigt:

Kräftiger Kreuzschraubenzieher
 Bohrmaschine
 Bohrer Ø 5.3 mm (ist im Furlex-Bausatz enthalten)

3 Vorbereitungen zur Montage

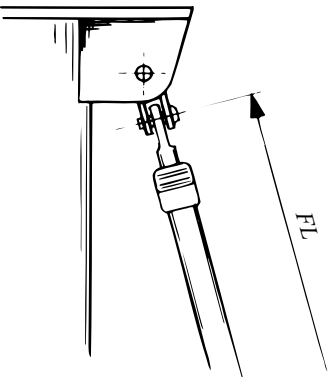
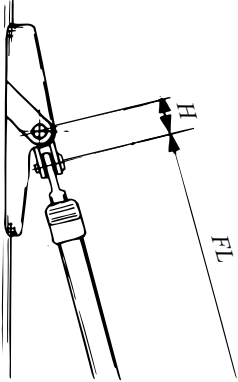
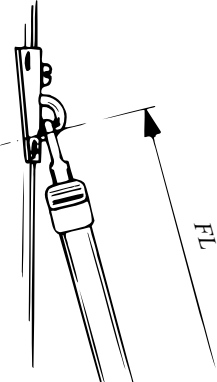
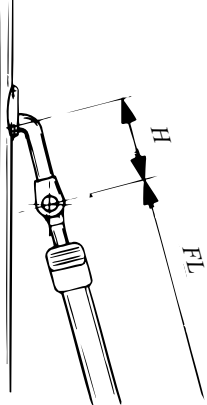
3.1 Vorstagbefestigung – Hauptregel



Die Hauptregel ist, daß das Vorstag in seiner Befestigung auf Deck nach allen Richtungen hin beweglich ist. In den meisten Fällen wird ein s.g. Toggle zwischen dem Furlex-Stag und der Decksbefestigung montiert.

3.2 Befestigung am Mast

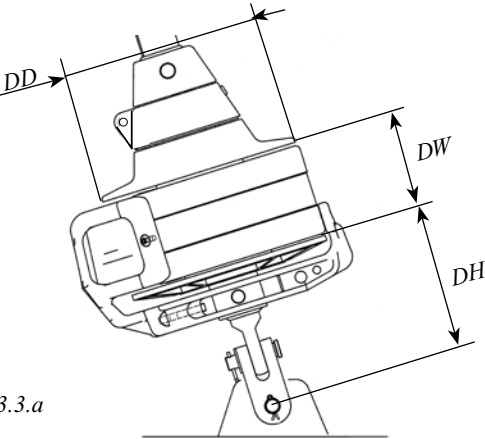
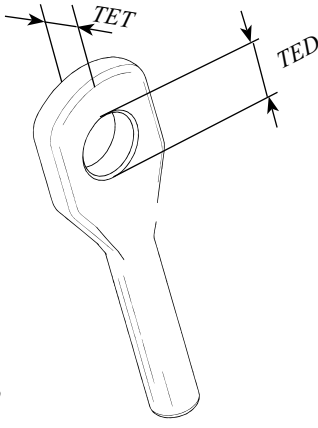
Hier werden einige der Seldén Vorstagsbefestigungen gezeigt. Regeln und Ausnahmen. Angaben zum H-Maß, siehe Tabelle 3.3.3.

<p>Abb. 3.2.a</p>  <p>Vorstagsbefestigung im Toppbeslag der Mastheadrigg. Immer mit einem Toggle befestigen zwecks erforderlicher Beweglichkeit.</p>	<p>Abb. 3.2.b</p>  <p>Vorstagsbefestigung an der Partialrigg Typ Seldén. 505-018 Ø 6&7 mm Drahtseil. Mit Gabel-Aug-Toggle befestigen 505-020 Ø 8&10 mm Drahtseil. Mit dem vorhandenem Toggle verbinden.</p>
<p>Abb. 3.2.c</p>  <p>Vorstagsbefestigung Typ Seldén. O-35 (517-905) & O-50 (517-911) Direkt im Beslag befestigen.</p>	<p>Abb. 3.2.d</p>  <p>Vorstagsbefestigung Typ "Hakenblech" (T-Terminal). Mit T-/Gabeltoggle befestigen. Siehe Tabelle unten Abb. 3.3.3.</p>

3.3 Befestigung auf Deck

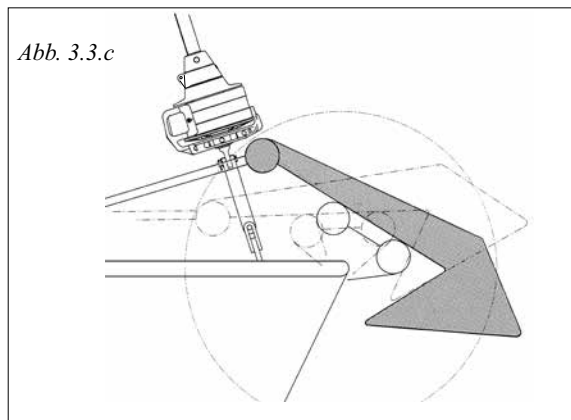
Das Furlex-System hat in der Standardausführung am unteren Ende ein Gabeltoggle, das normalerweise direkt an der Vorstagbefestigung montiert werden kann.

Kontrollieren Sie, daß die untere Lagerung und die Leinenführereinheit nicht mit dem Pulpit, den Laternen oder anderen Decksbeslägen kollidieren.

3.3.1 Maßtabelle für das untere Lagerteil (mm):				3.3.2 Maß für das obere Drahtseil-Terminal		
 <p>Abb. 3.3.a</p>				 <p>Abb. 3.3.b</p>		
Furlex Serie	DD	DH	-DW	Drahtseil Dim.	TED	TET
200 S	Ø 186	120	95	Ø 6	12,2	6
				Ø 7	13,5	7
				Ø 8	16,5	10
300 S	Ø 216	150	115	Ø 8	16,5	10
				Ø 10	16,5	10

Ist das Boot mit einem Buganker ausgerüstet, kann es notwendig sein das untere Lagerteil höher zu montieren, damit der Anker genügend Platz hat. Verlängerungsglieder finden Sie als Zubehör, siehe Tabelle 3.3.3.

Wenn das untere Lagerteil mit Hilfe eines Gliedes höher montiert wird, muß das Furlex-Toggle, oder entsprechendes mit gleicher Funktion, zwischen das Glied und der Vorstagsbefestigung des Bootes montiert werden.

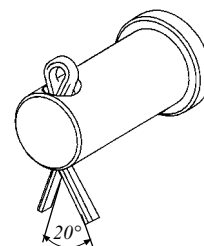


Ein Verlängerungsglied ergibt nicht die erforderliche Beweglichkeit. Es muß immer an der Vorstagsbefestigung des Bootes mit einem Toggle montiert werden.

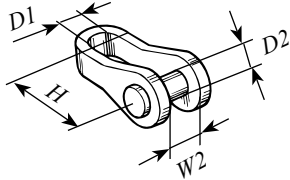
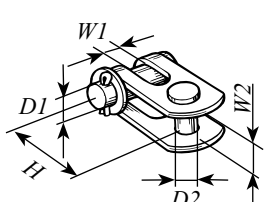
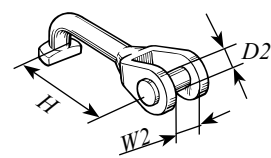
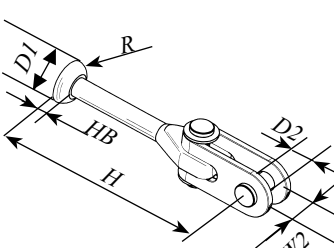
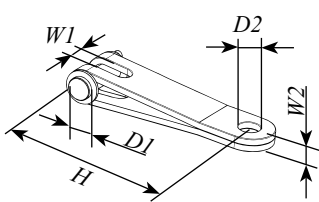


Sichern Sie die Stecksplinte des Toggles genau wie Abb. 3.3.d zeigt.

Abb. 3.3.d



3.3.3 Maßtabelle für Toggles (Toggles erhalten Sie beim Furlex-Händler)

Toggle typ		Vorstag Dimension				
		Ø 6 mm	Ø 7 mm	Ø 8 mm	Ø 10 mm	
Auge/Gabel-Toggle  <i>Abb. 3.3.e</i>	Artikel Nr.	174-104	174-105	174-106	174-107	
	Länge (H)	40	45	50	65	
	Ø Auge (D1)	11	13	16	16	
	Ø Riggbolzen (D2)	11	13	15.8	15.8	
	Gabelbreite (w2)	12	12	12	20	
Gabel /Gabel-Toggle  <i>Abb. 3.3.f</i>	Artikel Nr.	517-046-02	517-047-02	517-048-02	517-060-04	
	Länge (H)	40	40	50	55	
	Ø Riggbolzen (D1)	12	12	14	16	
	Gabelbreite (w1)	11	11	14	14	
	Ø Riggbolzen (D2)	10	12	14	16	
	Gabelbreite (w2)	11	12,5	15,5	16	
T/Gabel-Toggle  <i>Abb. 3.3.g</i>	Artikel Nr.	174-122	174-123	174-124	-	
	Länge (H)	80	90	100	-	
	Ø Riggbolzen (D2)	11	13	15.8	-	
	Gabelbreite (w2)	12	14	16	-	
Stemball/Aug-Toggle mit Gabel/Gabel-Toggle  <i>Abb. 3.3.h</i>	Artikel Nr.	517-066-01	517-067-01	517-097-01	517-068-01	517-068-02
	Länge (H)	152	157	153	197	202
	Ø Stemball (D1)	26	34	26	34	34
	Höhe (HB)	8	9	11	9	9
	Radius (R)	10	15	13	15	15
	Ø Riggbolzen (D2)	10	12	12	16	16
	Gabelbreite (w2)	11	12,5	12,5	15,5	16
Auge/Gabel-Verlängerungsglied  <i>Abb. 3.3.i</i>	Artikel Nr.	517-063-01	517-063-01	517-062-01	517-062-01	
	Länge (H)	90	90	130	130	
	Ø Riggbolzen (D1)	12	12	16	16	
	Gabelbreite (w1)	11	11	14	14	
	Ø Auge (D2)	12	12	16,5	16,5	
	Dicke (w2)	6	6	10	10	

3.4 Montage unter Deck

Das untere Lagerteil kann unter Deck in der Ankerbox montiert werden.

Vorteilhaft ist die maximale Ausnutzung der Vorliedlänge und die bessere Passage des Segels am Vorstag.

Nachteilig ist die kompliziertere Führung der Manöverleine, wodurch die Reibung beim Einrollen größer wird. Unten finden Sie einige Prinzipskizzen zu verschiedenen Montagen.

- Bis zur ersten Umlenkung der Manöverleine sollen es mindestens 300 mm sein, damit sich die Leine gleichmäßig auf die Leinentrommel rollt.
- Das Halshorn soll so nah wie möglich über Deck sein.
- Es muß immer genügend Platz zwischen der Öffnung im Deck und dem FurlexSystem sein, unabhängig welche Alternative Sie wählen.
- Vermeiden Sie es, die Leine durch ins Deck eingebaute Rohre zu leiten, Die Reibung der Manöverleine wird wesentlich größer.
- Von Vorteil sind kugelgelagerte Blöcke mit großen Scheiben um die Reibung zu verringern.
- Die Ankerbox muß gut drainiert sein.



Das Furlex-System darf auf keinen Fall an den Kanten der Decksöffnung während des Segelns anliegen, um Schäden am Boot sowie dem Furlex-System zu vermeiden.

Die Oberkante der Leinentrommel in Decksebene

Erfordert eine Öffnung im Deck für die ganze Leinentrommel.
Die Manöverleine wird mit Umlenkblöcken und eingelassenem Rollenkasten im Deck nach achtern geführt.

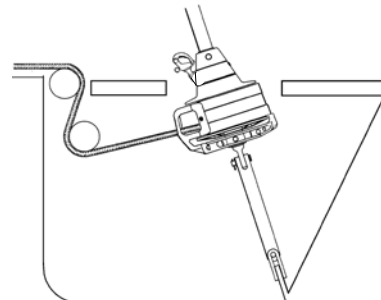


Abb. 3.4.a

Das Halshorn in Decksebene.

Erfordert eine kleinere Öffnung im Deck.
Die Manöverleine wird erst nach vorne über einen im Deck eingelassenen Rollenkasten geführt, alternativ über einen Block nach achtern.
+ Rollenkasten im Deck.

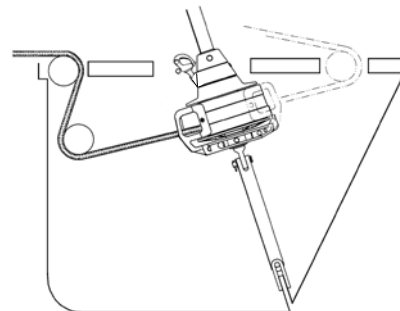


Abb. 3.4.b

Das untere Lagerteil wird im Boden der Ankerbox montiert. Verlängertes Gurtband mit Befestigung ums Vorstagprofil.

Große Kräfte können auf das Rollprofil einwirken.

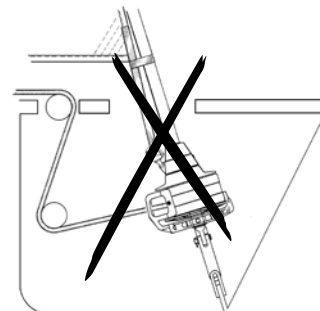


Abb. 3.4.c.

Die Furlex wird oberhalb des Decks montiert, aber mit der Vorstagbefestigung im Boden der Ankerbox.

Verwenden Sie das Furlex Verlängerungs-Toggle. Bei großem Abstand ein spez. hergestelltes Bandeisen oder ein Rodstag. Kurze Drahtseilstropfs empfehlen wir nicht, da die Verteilung der Vorstagslast ungleichmäßig auf die Kardelen einwirken kann. Drahtseil ist auch nicht geeignet, die event. auftretenden Drehmomente aufzunehmen.

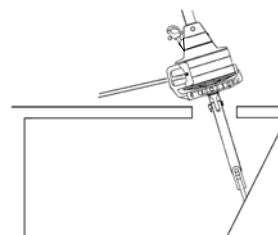


Abb. 3.4.d.

3.5 Berechnung der Vorstagdrahtseillänge

1. Bestimmen Sie die Neigung des Mastes mit gespanntem Vor- und Heckstag
2. Entspannen Sie das **Heckstag** maximal. Die Gewinde des event. vorhandenen Wantenspanners sollen "innen" noch zu sehen sein. Die Einstellung des Vorstages bleibt unverändert. Muß der Wantenspanner trotzdem geändert werden, so messen Sie die Länge oder markieren Sie die ursprüngliche Einstellung.
3. Ziehen Sie den Masttopp mit dem Genuafall nach vorne. Befestigen Sie das Fall mit einem Schraubschäkel oder verknoten sie das Fall im Decksbeslag. Aus Sicherheitsgründen darf der event. vorhandene Fallhaken nicht benutzt werden.



Immer einen kräftigen Schraubschäkel benutzen oder das Fall verknoten!

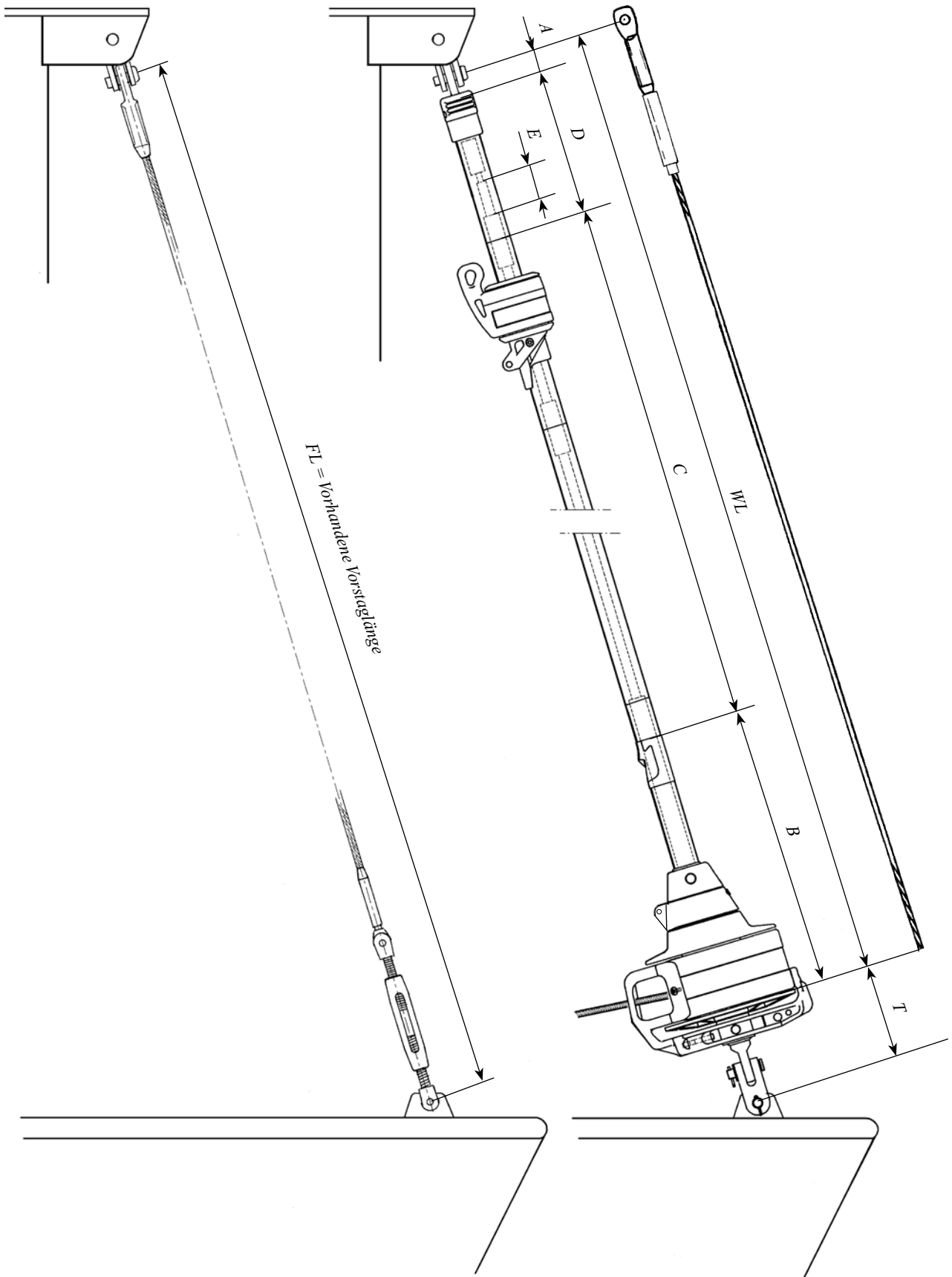
4. Montieren Sie das Vorstag ab. Ist der Wantenspanner verändert worden, so gehen Sie auf die ursprüngliche Einstellung zurück.
5. Messen Sie die Vorstaglänge (FL) **ohne wesentliche Vorspannung auf dem Stag.**
6. Notieren Sie das Maß in der "**Berechnungstabelle 1**" unten, unter der Überschrift "Ihr Vorstag", auf der Zeile FL.
7. Berechnen Sie die neue Drahtseillänge WL in der "**Berechnungstabelle 1**". Studieren Sie die Spalte "Beispiel" als Anleitung.

3.5.1	Berechnungstabelle 1: Vorstagsdrahtseillänge	Ihr Vorstag	Beispiel (200 S/Ø8) Wantenspanner 50% geöffnet.															
FL	Jetzige Vorstaglänge FL, ohne Vorspannung, inkl. event.-Wantenspanner.* (Siehe Bild. 3.5.a.)		13.000															
T	Abzüglich des unteren Drahtseilterminals: <table border="1" style="width: 100%; border-collapse: collapse;"> <thead> <tr> <th></th> <th>Ohne Wantenspanner:</th> <th>Mit Wantenspanner:</th> </tr> </thead> <tbody> <tr> <td rowspan="3">200 S</td> <td>Ø6 mm Drahtseil: 110 mm</td> <td>Ø6 mm Drahtseil: 200 mm</td> </tr> <tr> <td>Ø7 mm Drahtseil: 110 mm</td> <td>Ø7 mm Drahtseil: 200 mm</td> </tr> <tr> <td>Ø8 mm Drahtseil: 110 mm</td> <td>Ø8 mm Drahtseil: 195 mm</td> </tr> <tr> <td rowspan="2">300 S</td> <td>Ø 8 mm Drahtseil: 130 mm</td> <td>Ø 8 mm Drahtseil: 230 mm</td> </tr> <tr> <td>Ø10 mm Drahtseil: 130 mm</td> <td>Ø10 mm Drahtseil: 235 mm</td> </tr> </tbody> </table>		Ohne Wantenspanner:	Mit Wantenspanner:	200 S	Ø6 mm Drahtseil: 110 mm	Ø6 mm Drahtseil: 200 mm	Ø7 mm Drahtseil: 110 mm	Ø7 mm Drahtseil: 200 mm	Ø8 mm Drahtseil: 110 mm	Ø8 mm Drahtseil: 195 mm	300 S	Ø 8 mm Drahtseil: 130 mm	Ø 8 mm Drahtseil: 230 mm	Ø10 mm Drahtseil: 130 mm	Ø10 mm Drahtseil: 235 mm	-	- 195
	Ohne Wantenspanner:	Mit Wantenspanner:																
200 S	Ø6 mm Drahtseil: 110 mm	Ø6 mm Drahtseil: 200 mm																
	Ø7 mm Drahtseil: 110 mm	Ø7 mm Drahtseil: 200 mm																
	Ø8 mm Drahtseil: 110 mm	Ø8 mm Drahtseil: 195 mm																
300 S	Ø 8 mm Drahtseil: 130 mm	Ø 8 mm Drahtseil: 230 mm																
	Ø10 mm Drahtseil: 130 mm	Ø10 mm Drahtseil: 235 mm																
H	Wird ein Glied oder extra Toggle verwendet, muß die Länge (H) von FL abgezogen werden (Siehe Tabelle 3.3.3.)																	
WL	Kappmaß. Das neue Vorstagdrahtseil wird an dieser Stelle <u>markiert</u> .	=	= 12.805															

3.6 Berechnung der Profillänge

1. Setzen Sie die neue Vorstagdrahtseillänge (WL) laut Berechnung aus der "Berechnungstabelle 1" in die "Berechnungstabelle 2", Zeile WL ein.
2. Berechnen Sie die Anzahl der Profile und die Länge des Topprofils.

3.6.1 Berechnungstabelle 2: Vorstagprofillänge		Ihr Profil	Beispiel (200 S/Ø8) mit Wantenspanner															
WL	Neue Vorstagdrahtseillänge (laut. "Berechnungstabelle 1")		12.805															
A+B	Abzug der festen Maße (A+B): <table border="1" data-bbox="336 701 1043 927"> <thead> <tr> <th></th> <th>Ohne Wantenspanner:</th> <th>Mit Wantenspanner:</th> </tr> </thead> <tbody> <tr> <td rowspan="3">200 S</td> <td>Ø 6 mm Drahtseil: 1310 mm</td> <td>Ø 6 mm Drahtseil: 1230 mm</td> </tr> <tr> <td>Ø 7 mm Drahtseil: 1310 mm</td> <td>Ø 7 mm Drahtseil: 1230 mm</td> </tr> <tr> <td>Ø 8 mm Drahtseil: 1310 mm</td> <td>Ø 8 mm Drahtseil: 1230 mm</td> </tr> <tr> <td rowspan="2">300 S</td> <td>Ø 8 mm Drahtseil: 1380 mm</td> <td>Ø 8 mm Drahtseil: 1280 mm</td> </tr> <tr> <td>Ø 10 mm Drahtseil: 1380 mm</td> <td>Ø 10 mm Drahtseil: 1280 mm</td> </tr> </tbody> </table>		Ohne Wantenspanner:	Mit Wantenspanner:	200 S	Ø 6 mm Drahtseil: 1310 mm	Ø 6 mm Drahtseil: 1230 mm	Ø 7 mm Drahtseil: 1310 mm	Ø 7 mm Drahtseil: 1230 mm	Ø 8 mm Drahtseil: 1310 mm	Ø 8 mm Drahtseil: 1230 mm	300 S	Ø 8 mm Drahtseil: 1380 mm	Ø 8 mm Drahtseil: 1280 mm	Ø 10 mm Drahtseil: 1380 mm	Ø 10 mm Drahtseil: 1280 mm	-	- 1.230
	Ohne Wantenspanner:	Mit Wantenspanner:																
200 S	Ø 6 mm Drahtseil: 1310 mm	Ø 6 mm Drahtseil: 1230 mm																
	Ø 7 mm Drahtseil: 1310 mm	Ø 7 mm Drahtseil: 1230 mm																
	Ø 8 mm Drahtseil: 1310 mm	Ø 8 mm Drahtseil: 1230 mm																
300 S	Ø 8 mm Drahtseil: 1380 mm	Ø 8 mm Drahtseil: 1280 mm																
	Ø 10 mm Drahtseil: 1380 mm	Ø 10 mm Drahtseil: 1280 mm																
C+D	C+D=	=	11.575															
C	Max. Anzahl Profile á 2400 mm zusammen kürzer als C+D: [.....st x 2400 = C] C=	-	(4 Profile) - 9.600															
D	Länge des Topprofils = Das Topprofil wird normalerweise von einem 2000 mm Profil abgeschnitten. Entgraten Sie die Schnittstelle mit einer Feile. Ist das Topprofil kürzer als 400 mm, kommt die Verbindungsstelle dem Topp zu nahe. Das oberste 2400 mm Profil soll dann durch ein 2000 mm Profil ersetzt werden. Die Verbindungsstelle wird dadurch um 400 mm nach unten versetzt. Justieren Sie die C und D Maße wie folgt. Vermindern Sie das C-Maß mit 400 mm. Erhöhen Sie das D-Maß mit 400 mm.	=	= 1.975															
E	Das Distanzrohr zum Topprofil wird wie folgt als fester Abzug abgeschnitten: <table border="1" data-bbox="336 1688 1043 1915"> <thead> <tr> <th></th> <th>Ohne Wantenspanner:</th> <th>Mit Wantenspanner:</th> </tr> </thead> <tbody> <tr> <td rowspan="3">200 S</td> <td>Ø 6 mm Drahtseil: -345 mm</td> <td>Ø 6 mm Drahtseil: -365 mm</td> </tr> <tr> <td>Ø 7 mm Drahtseil: -345 mm</td> <td>Ø 7 mm Drahtseil: -365 mm</td> </tr> <tr> <td>Ø 8 mm Drahtseil: -355 mm</td> <td>Ø 8 mm Drahtseil: -380 mm</td> </tr> <tr> <td rowspan="2">300 S</td> <td>Ø 8 mm Drahtseil: -335 mm</td> <td>Ø 8 mm Drahtseil: -375 mm</td> </tr> <tr> <td>Ø 10 mm Drahtseil: -345 mm</td> <td>Ø 10 mm Drahtseil: -385 mm</td> </tr> </tbody> </table>		Ohne Wantenspanner:	Mit Wantenspanner:	200 S	Ø 6 mm Drahtseil: -345 mm	Ø 6 mm Drahtseil: -365 mm	Ø 7 mm Drahtseil: -345 mm	Ø 7 mm Drahtseil: -365 mm	Ø 8 mm Drahtseil: -355 mm	Ø 8 mm Drahtseil: -380 mm	300 S	Ø 8 mm Drahtseil: -335 mm	Ø 8 mm Drahtseil: -375 mm	Ø 10 mm Drahtseil: -345 mm	Ø 10 mm Drahtseil: -385 mm	-	- 380
	Ohne Wantenspanner:	Mit Wantenspanner:																
200 S	Ø 6 mm Drahtseil: -345 mm	Ø 6 mm Drahtseil: -365 mm																
	Ø 7 mm Drahtseil: -345 mm	Ø 7 mm Drahtseil: -365 mm																
	Ø 8 mm Drahtseil: -355 mm	Ø 8 mm Drahtseil: -380 mm																
300 S	Ø 8 mm Drahtseil: -335 mm	Ø 8 mm Drahtseil: -375 mm																
	Ø 10 mm Drahtseil: -345 mm	Ø 10 mm Drahtseil: -385 mm																
	Die Länge des Distanzrohrs E =	=	= 1.595															



4 Montage des Furlex-Systems

4.1 Profilmontage

Die Montage soll in horizontaler Lage geschehen. Setzen Sie die Profile nach und nach zusammen wie folgt:

1.

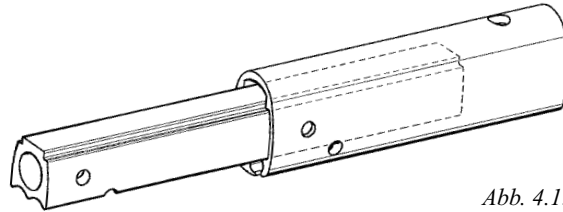


Abb. 4.1.a

Das lange Verbindungsstück soll im 1000 mm Profil stecken bei Montagebeginn.

2.

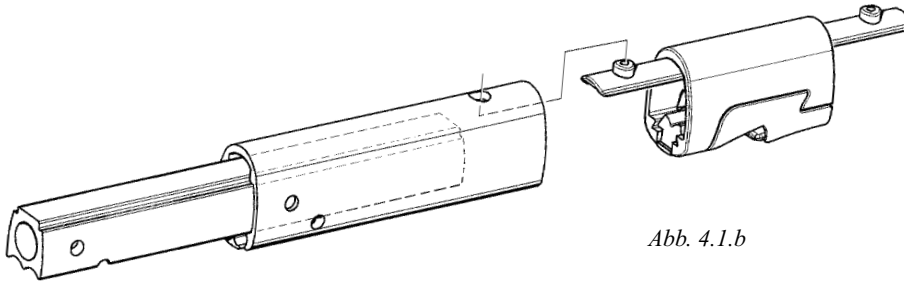


Abb. 4.1.b

Montieren Sie das lange Verbindungsblech gleichzeitig mit dem Profileinfädeler, wie Abb. 4.1.b zeigt. Schieben Sie das Verbindungsstück nach oben auf gleiche Höhe mit der Oberkante des Profileinfädelers.

3.

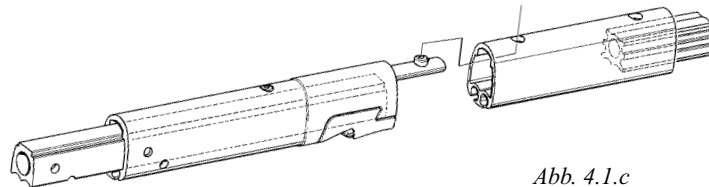


Abb. 4.1.c

Entfernen Sie ein 200 mm Verbindungsstück von einem 2400 mm Profil (dieses Verbindungsstück soll später in einem 2000 mm Profil verwendet werden). Setzen Sie das 2400 mm Profil mit dem 1000 mm Profil zusammen. Schieben Sie das lange Verbindungsstück des 1000 mm Profils soweit in das 2400 mm Profil bis zur Unterkante des 1000 mm Profils.

4.

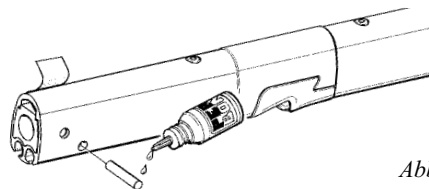


Abb. 4.1.d

Drücken Sie den Sicherungssplint zusammen mit Schraubensicherung hinein. Sichern Sie den Splint mit Tesafilm. (Der Tesafilm wird beim Aufschieben des unteren Lagerteils entfernt).

ACHTUNG! Vermeiden Sie Hautkontakt mit der Schraubensicherung!

5.

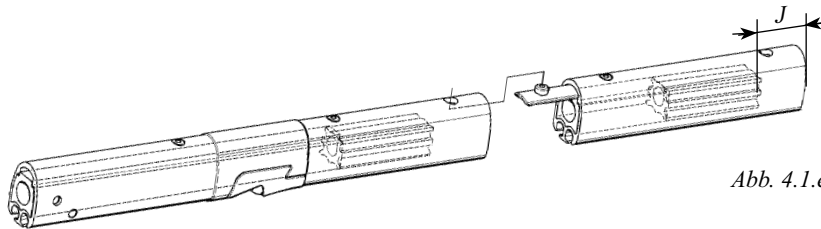


Abb. 4.1.e

Montieren Sie ein Verbindungsstück zusammen mit einem Verbindungsblech in das nächste 2400-mm Profil. Befestigen Sie dieses mit den unteren Profilen. Drücken Sie auf das Distanzrohr vom Topp der Profile bis das Verbindungsstück anschlägt. (Ein freies Verbindungsstück dient als Hilfsmittel). Kontrollieren sie, daß der Abstand (J) zwischen Distanzrohr und Profil ca. die halbe Länge eines Verbindungsstückes beträgt.

6.

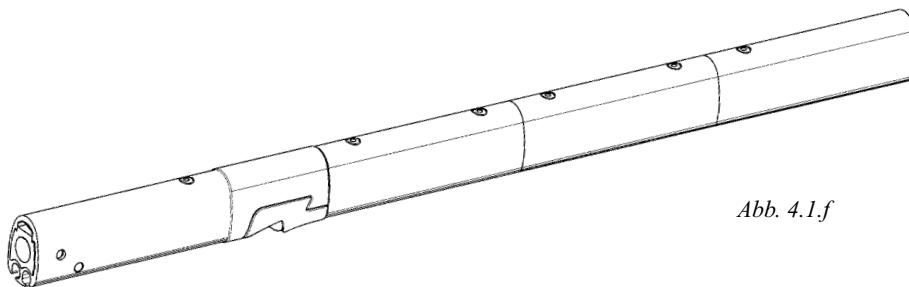


Abb. 4.1.f

Setzen Sie die übrigen Profile laut **”Berechnungstabelle 2”** zusammen. (3.6.1)

7.

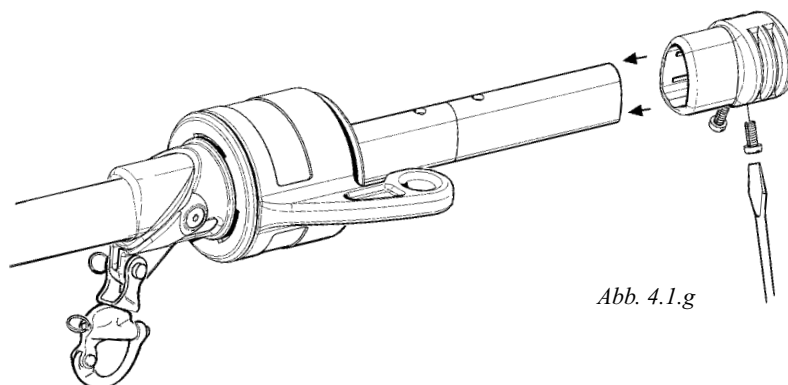


Abb. 4.1.g

Schieben Sie den Fallschlitten nach unten bis zum Profileinfädeler und sichern Sie in dieser Lage mit Tesafilm. Montieren Sie die Toppmanschette mit den vorbereiteten Schrauben, bis zum Anschlag hineindrehen, doch nicht zu fest.

8.

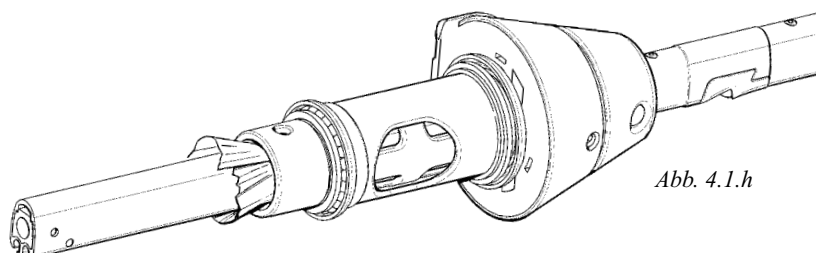


Abb. 4.1.h

Das untere Lagerteil wird jetzt von unten auf das Profil geschoben. Vorsicht, damit das Profil durch das rostfreie Innenrohr nicht zerkratzt wird. Ein Stoff- oder Papierstück kann als Schutz dienen.

4.2 Drahtseilmontage

1. Legen Sie das Furlex-Drahtseil auf eine ebene Unterlage. Die Drahtseilrolle vorsichtig öffnen, da der Draht wie eine Feder aufspringen kann.



Achtung! Bitte Vorsicht beim Öffnen der Drahtseilrolle!

2. Messen Sie das Drahtseil von Mitte Loch des Terminals. Das Kappmaß WL genau auf dem Drahtseil mit dem Markierungsstift markieren. (Das WL-Maß ist laut **”Berechnungstabelle 1”**, Kap. 3.5.1) berechnet worden.
3. Das Drahtseil hat ein geglühtes konisches Ende, das die spätere Montage im Profil erleichtert. **Kappen Sie deshalb das Drahtseil noch nicht.**
4. Schieben Sie das Drahtseil von oben durch das Profilsystem bis das Terminal an der Toppmanschette anschlägt. Sichern Sie das Drahtseilende mit einem Stück Tesafilm. Verhakt sich das Drahtseil im Profil, drehen sie es gegen den Uhrzeigersinn am Hindernis vorbei.
5. Legen Sie ein Klebeband-Takling auf beide Seiten der Kappstelle. Kontrollieren Sie das Maß zwischen der Kappmarkierung und der Unterkante des 1000 mm Profils mit den folgenden Richtwerten in Tabelle 4.2.1.

4.2.1	Ohne Wantenspanner:	Mit Wantenspanner:
200 S	Ø 6 mm Drahtseil: ca 200 mm	Ø 6 mm Drahtseil: ca 140 mm
	Ø 7 mm Drahtseil: ca 200 mm	Ø 7 mm Drahtseil: ca 140 mm
	Ø 8 mm Drahtseil: ca 200 mm	Ø 8 mm Drahtseil: ca 145 mm
300 S	Ø 8 mm Drahtseil: ca 240 mm	Ø 8 mm Drahtseil: ca 180 mm
	Ø10 mm Drahtseil: ca 240 mm	Ø10 mm Drahtseil: ca 180 mm

6. Kappen Sie das Drahtseil. Entgraten sie mit einer Feile.

7.

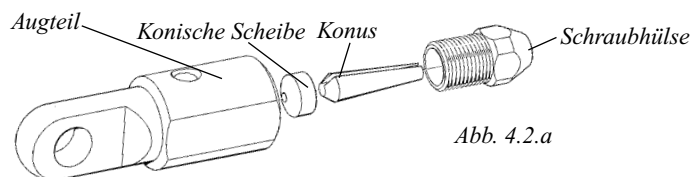


Abb. 4.2.a

Schrauben Sie das Augteil, Konus und konische Scheibe vom Terminal oder dem Furlex-Wantenspanner ab, falls ein solcher verwendet werden soll.

8.

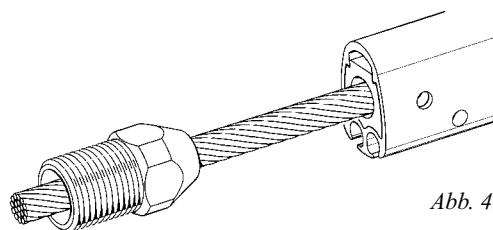
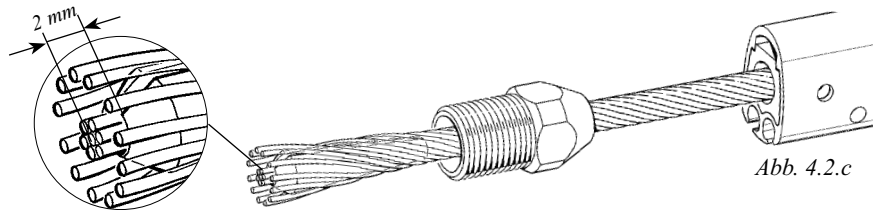


Abb. 4.2.b

Schieben Sie die Schraubhülse auf das Drahtseil.

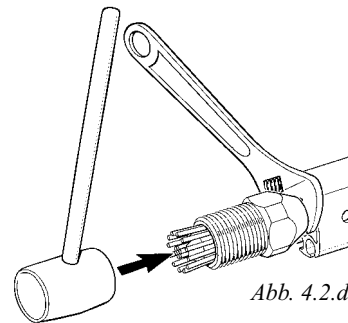
9.



Drehen Sie den Konus über den Drahtseilkern. Im Uhrzeigersinn von unten gesehen. Der Drahtseilkern soll ca. 2 mm aus dem Konus herausragen.

10.

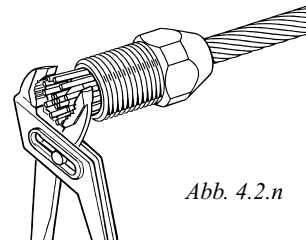
Verteilen Sie die Außendrähte gleichmäßig um den Konus und schieben Sie die Schraubhülse so über die Kardelen, daß sie festgehalten werden. Halten Sie einen Verrstellschlüssel zwischen das 1000 mm Profil und der Schraubhülse. Klopfen Sie auf den Kern des Drahtseils bis die Schraubhülse fest verkeilt ist. Der Drahtseilkern soll ca. 2 mm aus dem Konus herausragen. Siehe Bild 4.2.c.



ACHTUNG! Achten Sie darauf, daß kein Draht im Schlitz des Konus liegt!

11.

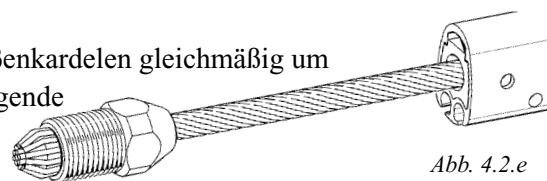
Biegen Sie die Außendrähte mit einer Polygripzange etwas nach innen oder klopfen Sie die Drähte mit einem kleinen Hammer nach innen. Klopfen Sie gegen einen Holzklötz um das Gewinde der Schraubhülse nicht zu beschädigen.



12. Legen Sie die konische Scheibe in das mit Gewinde versehene Augteil des Terminals (oder den Furlex-Wantenspanner). Tropfen Sie 2-3 Tropfen Schraubensicherung auf das Gewinde der Schraubhülse als Schmiermittel. Schrauben Sie das Augteil auf die Schraubhülse und ziehen Sie mit Schraubenschlüsseln vorsichtig fest, damit sich das Drahtseil weiterhin zwischen dem Konus formen kann.

13.

Demontieren und kontrollieren Sie, daß die Außenkardelen gleichmäßig um den Konus verteilt sind. Event. übereinanderliegende Drähte werden zurechtgebogen.

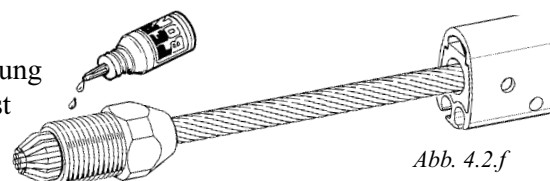


ACHTUNG! Kontrollieren Sie, daß kein Draht im Schlitz des Konus liegt!

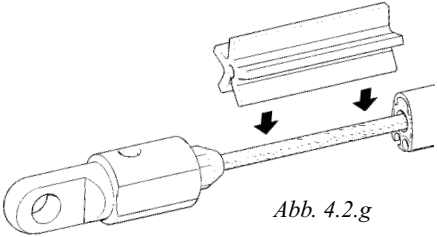
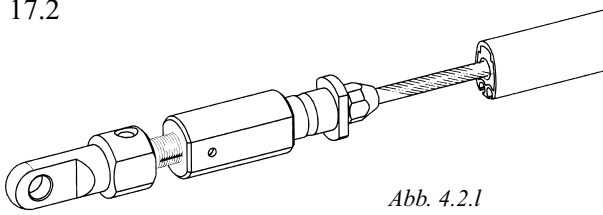
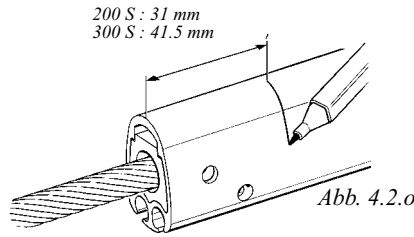
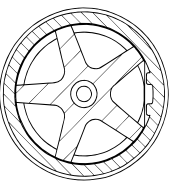
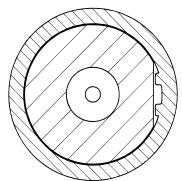
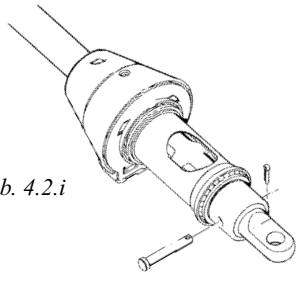
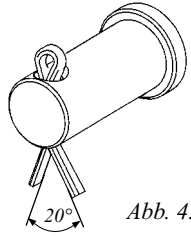
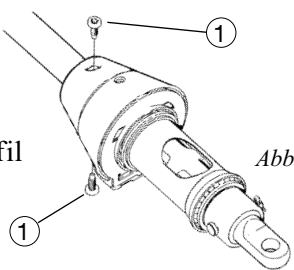
14. Sollte die Montage mißglücken und sie muß erneut gemacht werden, siehe "Demontage des Furlex", Kap. 17 zutreffende Abschnitte.

15.

Tropfen Sie weitere 2-3 Tropfen Schraubensicherung auf das Gewinde und ziehen Sie es fest an. Dies ist eine permanente Verschraubung.



16. Kontrollieren Sie die Länge des Stags laut Tabelle 1 (3.5.1) und Abb. 3.5.a. Ist ein Furlex-Wantenspanner montiert, muß dieser 50% geöffnet sein. (Siehe Tabelle 14.1.1 Einstellen des Wantenspanners).

<p>17.1</p>  <p><i>Abb. 4.2.g</i></p> <p>Terminalteil: Drücken Sie die Distanzbuchse über das Drahtseil.</p>	<p>17.2</p>  <p><i>Abb. 4.2.l</i></p> <p>Wantenspanner: Keine Distanzbuchse.</p>
<p>17.3</p> <p>Markieren Sie das 1000 mm Profil mit einem wasserfesten Stift. Das wird das Zusammenfügen mit dem unteren Lagerteil erleichtern.</p>  <p><i>Abb. 4.2.o</i></p>	
<p>18.1</p>  <p><i>Abb. 4.2.m</i></p> <p>Terminalteil: Schieben Sie den unteren Lagerteil über die Distanzbuchse und den Terminalteil. Der untere Lagerteil paßt innen zu der flachen Fläche des Terminalteils.</p>	<p>18.2</p>  <p><i>Abb. 4.2.h</i></p> <p>Wantenspanner: Wird der Furlex Wantenspanner benutzt, sollen die flachen Flächen aller drei Teile gleich orientiert sein. Der untere Lagerteil paßt innen zu den flachen Flächen und wird in seiner montierten Lage den Wantenspanner sichern. Der Wantenspanner soll beim Auftakeln zur Hälfte geöffnet sein.</p>
<p>19.</p> <p>Montieren Sie die Sicherungsniete und den Stecksplint. Die Schenkel des Stecksplints werden ca. 20° geöffnet. Dadurch wird er nicht deformiert beim Demontieren und kann wiederverwendet werden.</p>  <p><i>Abb. 4.2.i</i></p>  <p><i>Abb. 4.2.j</i></p>	
<p>20.</p> <p>Justieren Sie die Position des Profils so, daß die Markierung mit der Oberkante des Adapters und die Löcher im 1000 mm Profil mit dem Loch im Adapter übereinstimmen. Schrauben Sie die beiden Schrauben ① in den Adapter, der das untere Lagerteil mit dem Profil verbindet. Verwenden Sie das Torx-Werkzeug, das in dem Furlex-Karton mitgeliefert wurde. Bringen Sie Gewindekleber auf die Schraubengewinde und ziehen Sie die Schrauben hart an.</p>  <p><i>Abb. 4.2.k</i></p>	

21. Wir empfehlen das Furlex-System in diesem Stadium der Montage aufzutakeln, siehe "Auftakeln" Kap. 16.

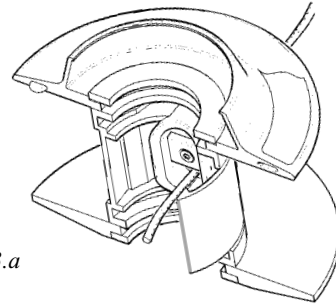
4.3 Montage der Leinentrommel und des Leinenführers

Die Leinentrommel besteht aus zwei Hälften, die Montage ist am einfachsten, wenn das Furlex-Stag an Deck und Mast montiert ist.

1.

Ziehen Sie die Manöverleine durch das Auge im Leinenführerbeschlag, weiter durch das Loch der Leinentrommelhälfte, die eine Leinensperre montiert hat.

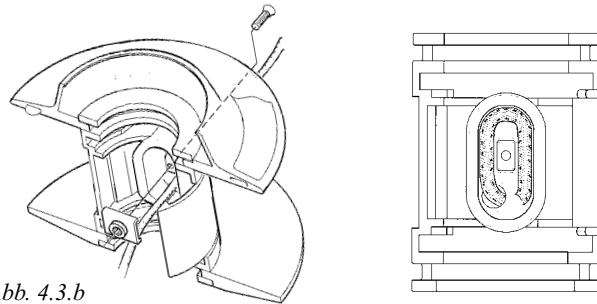
Abb. 4.3.a



2.

Öffnen Sie die Leinensperre und legen Sie die Leine in die ovale Öffnung, laut Abb. Ziehen Sie die Leinensperre wieder fest an!

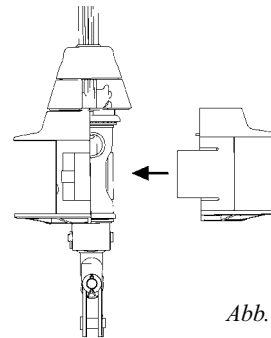
Abb. 4.3.b



3.

Drücken Sie die Leinentrommelhälften um das untere Lagerteil zusammen. Die ovale Flansch soll mit der Aussparung im unteren Lagerteil übereinstimmen. Kontrollieren Sie, daß die beiden Schnappverschlüsse richtig einhaken.

Abb. 4.3.c



4.

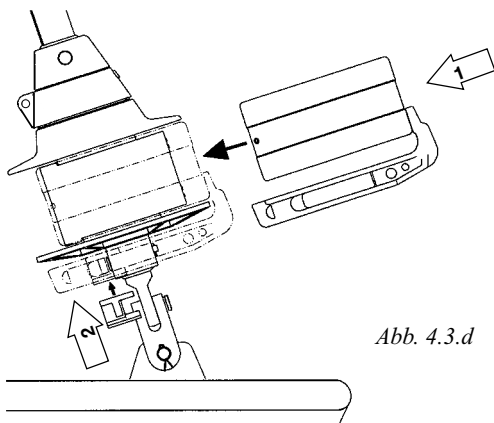


Abb. 4.3.d

Schieben Sie die Leinenhaltereinheit in Richtung Sicherungsniete. Drücken Sie den Sperrblock von unten (Pfeil 2) auf der gegenüberliegenden Seite so hinein, daß er einrastet.

5.

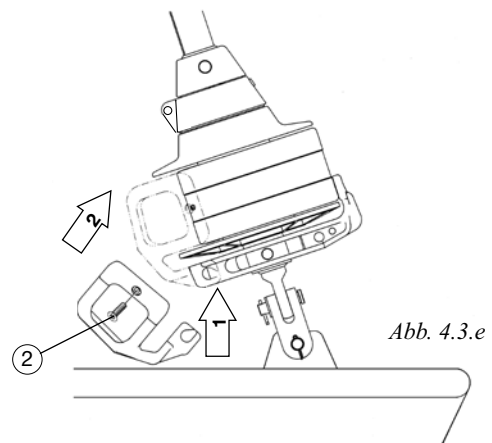


Abb. 4.3.e

Haken Sie den Leinenführerbeschlag in dem Leinenhalter fest und bringen Sie ihn in Montageposition. Ziehen Sie die Schrauben ② im rostfreien Bügel fest.

6. Ziehen Sie die Schraube ③ locker fest.

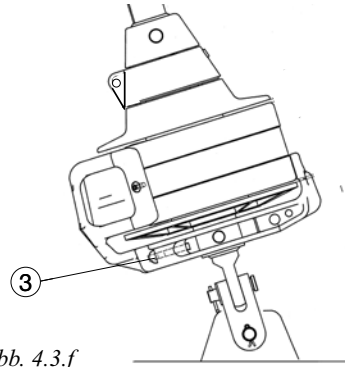


Abb. 4.3.f

7.

Justieren Sie die Leinenföhreereinheit in der Höhe so, daß sie mittig der Leinentrommel liegt. Wenn das Gehäuse oder der Leinenhalter an der Leinentrommelflansch anliegt, entsteht unnötige Reibung.

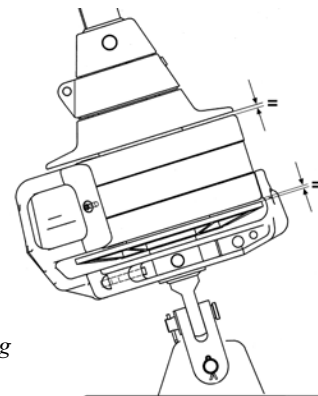


Abb. 4.3.g

8.

Richten Sie den Leinenföhreer auf den ersten Umlenkblock und ziehen Sie die Schraube fest an. (Lesen Sie auch **”Föhreer der Manöverleine”**, Kap. 6.3.)

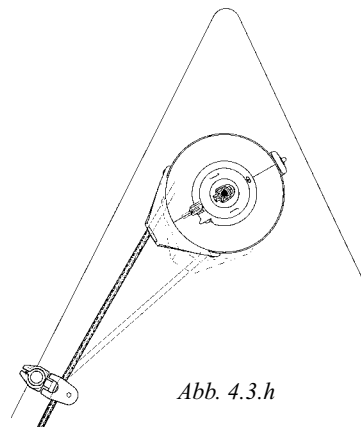


Abb. 4.3.h

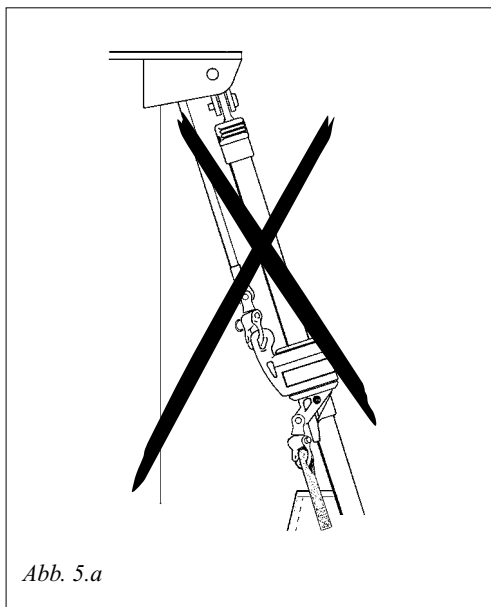
5 Fallführung



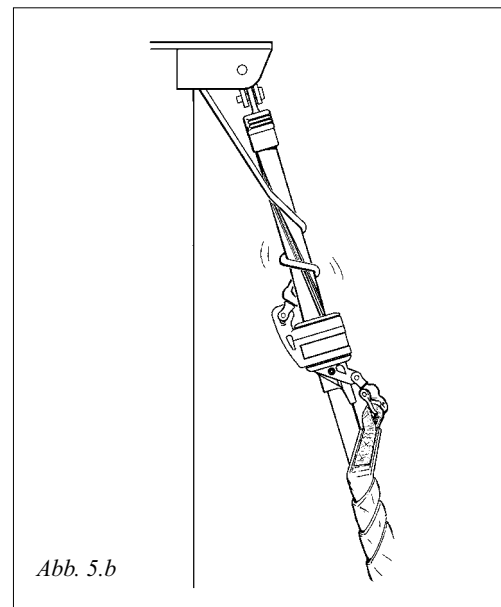
Die Fallführung ist eines der wichtigsten Details bei einer richtigen Montage. Der Winkel zwischen Fall und Vorstag soll 5–10° sein. Siehe Abb. 5.4.b. Ist der Winkel kleiner, kann das Fall sich um das Profil drehen beim Einrollen des Segels. Vorstag und Fall können dabei beschädigt werden. Ist man in dieser Situation nicht aufmerksam, kann außerdem das Vorstagsdrahtseil beschädigt werden.



Ein so.g. Fall-Wirrwarr kann dazu führen, daß das Vorstag so schwer beschädigt wird, daß die Sicherheit des ganzen Riggs in Frage gestellt wird. Passen Sie auf, was passiert, wenn Sie das Segel mit Hilfe der Winsch einrollen. Es kann schwierig sein die Last zu kontrollieren, die auf die Manöverleine einwirkt.



Kann dazu
führen



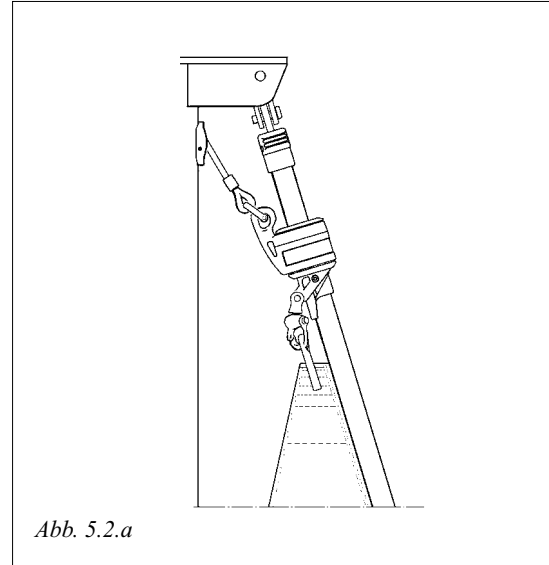
5.1 Fallführungsbügel

Um ein Fall-Wirrwarr zu vermeiden sind 2 Stück Führungsbügel im Furlex-Bausatz enthalten. Die Bügel sind einfach zu montieren und passen an alle Mastfabrikate. Beim Segeln entsteht ein gewisser Verschleiß am Drahtseilfall und Bügel. Um den Verschleiß am Fall zu vermeiden, ist der Bügel aus Bronze, die "weicher" ist als das Drahtseil, dadurch ist der Verschleiß im wesentlichen nur am Führungsbügel. Der Führungsbügel muß deshalb jährlich inspektiert und gewartet werden. Eventuelle Grate müssen mit der Feile entfernt werden. Wenn nur 50% der Materialstärke übrig ist muß der Führungsbügel erneuert werden. Die 2 Jahres Furlex-Garantie umfaßt nicht die Fallführungsbügel.

5.2 Rollenkasten für Fallen

Um der 5–10° Forderung zu genügen, kann auch ein Rollenkasten in den Mast eingebaut werden. Der Rollenkasten schont das Drahtseil und er wird vom Drahtseil nicht verschlissen. Der Einbau ist zeitraubender, doch entfällt der Austausch der Führungsbügel.

Bei der Herstellung neuer Masten, mit Furlex ausgerüstet, wird immer ein Rollenkasten eingebaut. Rollenkasten-Bausätze mit Montageanleitung finden Sie bei allen Furlexhändlern.



5.2.1 Rollenkasten

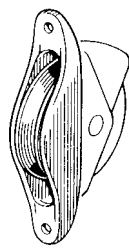
Falldrahtseil	Ø 4	Ø 5	Ø 6	
Fallseil	Ø 8	Ø 10	Ø 12	
Rollenkasten	AL-45	AL-70	AL-90	
Artikel Nr.	505-004-10	505-006-10	505-012-10	
Fallscheibe Dicke	13 mm	13 mm	16 mm	

Abb. 5.2.b

5.3 Das Spinnakerfall

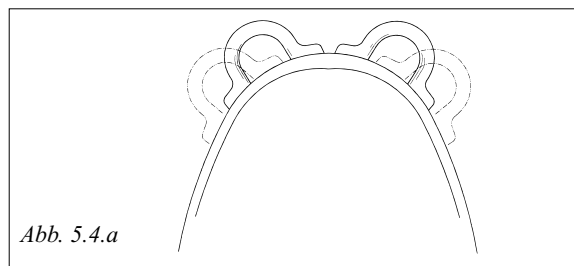
Hat der Mast ein Spinnakerfall, muß auch dieses vom Furlex-System ferngehalten werden, da es sich beim Aus- und Einrollen verfangen und die Rotation verhindern kann. Günstig ist, das Fall achtern um die Oberwanten und den Salingen zu fahren.



Das Spinnakerfall parallel mit dem Furlex-Stag zu fahren empfehlen wir nicht!

5.4 Montage der Fallführungsbügel

Der Furlex-Bausatz enthält 2 Stück Führungsbügel. Hat der Mast doppelte Genuafallen müssen beide Fallen durch je einen Bügel geführt werden. Die Führungsbügel können nebeneinander oder bei wenig Platz seitlich verschoben montiert werden.



Mit den Bügeln folgt eine selbststeftende Isolierscheibe, die zwischen Bügel und Mast montiert wird. Wichtig, da sonst Korrosionsschäden zwischen der Bronze des Bügels und dem Aluminiummast auftreten. Abb. 5.4.c–5.4.e zeigt die Maße für die Montage an Seldén-Masten. Diese Maße stimmen auch für die meisten anderen Masten, doch muß der Winkel kontrolliert werden. Ein zu großer Winkel kann unnötig hohen Verschleiß am Führungsbügel verursachen.



Eine Voraussetzung dafür, daß die Fallenführung funktioniert ist, daß sich der Fallschlitten in einer Lage befindet, welche die 5–10° Forderung für den Fallwinkel erfüllt. Hat das Vorliek des Segels nicht die entsprechende Länge muß es justiert werden. (Siehe: "Das Segel", Kap. 7.1.)

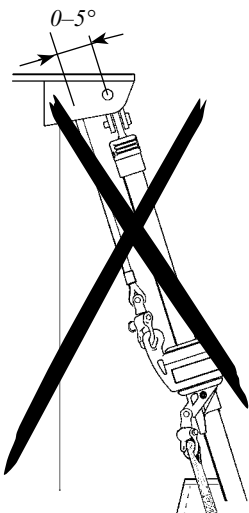


Abb. 5.4.b

10° Fallwinkel. Fallführungsbügel unnötig.

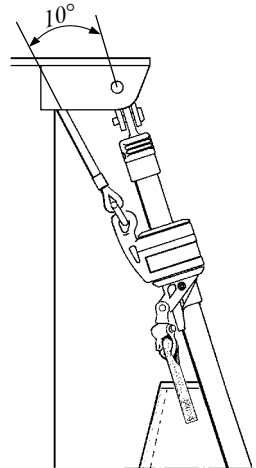
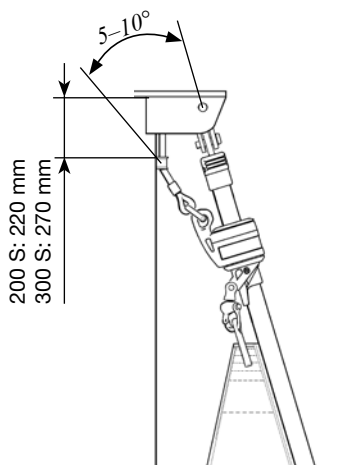


Abb. 5.4.c

Mastheadrigg mit Fallführungsbügel



Triple Combi Rigg mit Fallführungsbügel.

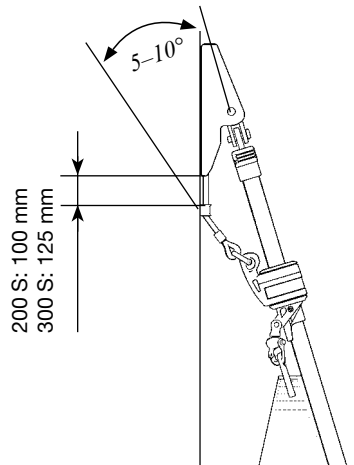


Abb. 5.4.e

Montage des Führungsbügels:

1. Messen Sie aus wo die Führungsbügel hin sollen. Markieren Sie die Lage mit den selbsthaftenden Isolierscheiben.
2. Bohren Sie mit dem beigefügten $\varnothing 5,3$ mm Bohrer, mit Führungsbügel als Lehre. Die Bohrung läßt sich am einfachsten bei nicht montiertem Furlex-Stag ausführen.
3. Montieren Sie die Führungsbügel "über" das resp. Fall, da es sich von oben mit Schäkkel oder Haken nicht einfädeln lassen.
4. Schmieren Sie die Schrauben mit Fett und schrauben Sie fest. Die Führungsbügelschrauben sind selbstschneidende M6-Gewindeschrauben und können direkt in die $\varnothing 5,3$ mm Löcher verschraubt werden. Das Fett erleichtert die Montage und verhindert Korrosion.

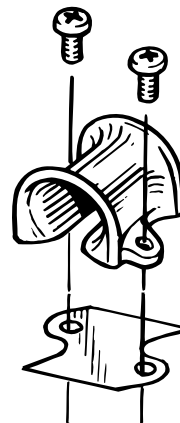


Abb. 5.4.f

200 S: 2 Stück Schrauben
300 S: 3 Stück Schrauben

6 Anordnung für die Manöverleine

6.1 Funktionsbeschreibung

Beim Ausrollen des Segels wird die Manöverleine auf die Leinentrommel gerollt. Sie wird vom Auge des Leinenführerbeschlages auf das Zentrum der Trommel geführt. Die Manöverleine verteilt sich gleichmäßig auf der Leinentrommel durch den leichten Druck des Leinenhalters auf die Leine. Der Leinenführerbeschlag hat eine rostfreie Buchse, die die Reibung und den Verschleiß der Leine vermindert. Aus dem selben Grund sind auch die Kanten des Leinenhalters mit Al-Profil versehen.

6.2 Laden der Leinentrommel

- Rollen Sie ca 30 Umdrehungen der Manöverleine auf die Leinentrommel durch Drehen des Profils von Hand.
- Ist der UV-Schutz des Segels auf der Steuerbordseite, muß die Leine auf der Backbordseite der Trommel herausfahren. Drehen sie das Profil im Uhrzeigersinn.
- Ist der UV-Schutz auf der Backbordseite muß das Profil gegen den Uhrzeigersinn gedreht werden. Die Leine fährt dann auf der Steuerbordseite heraus.-
- Sichern Sie die Leine im Halshornschnappsckäkel laut Abb. 6.2.a.

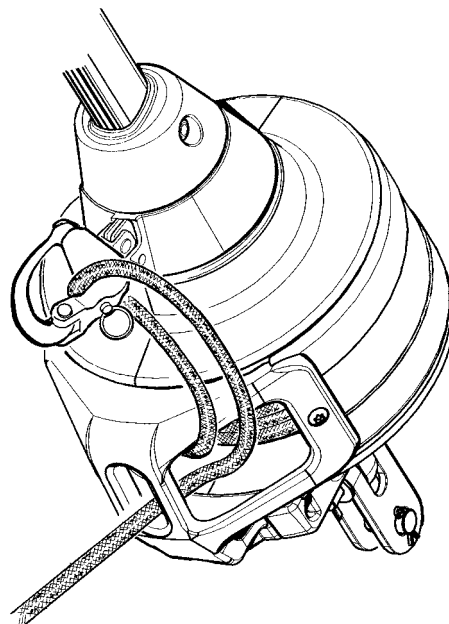
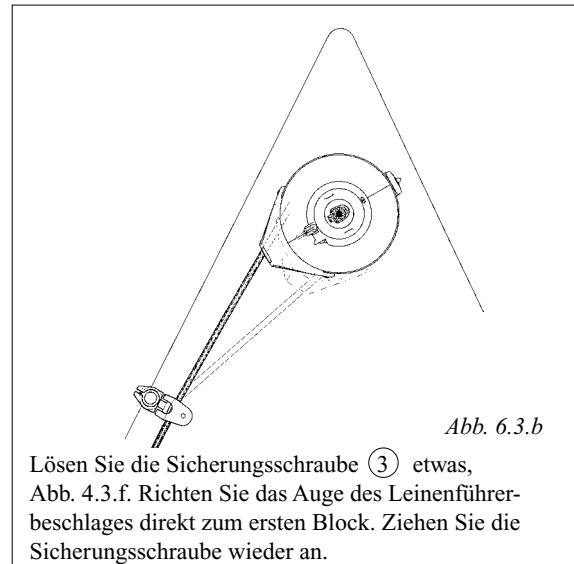
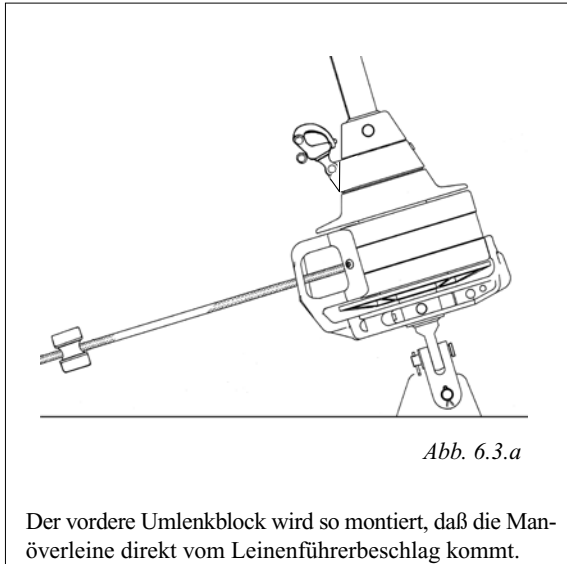


Abb. 6.2.a

Die Leine kann wie aus der Abb. hervorgeht, gegen unfreiwilliges Ausrollen gesichert werden.

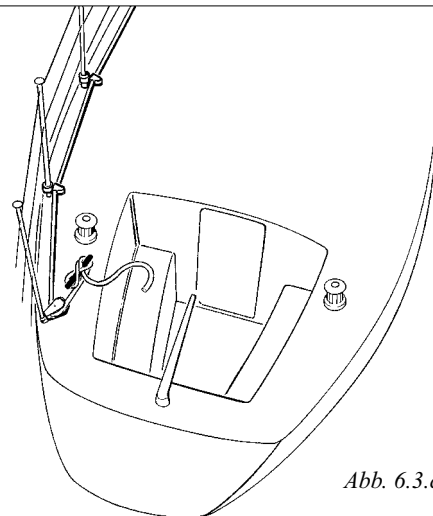
6.3 Führung der Manöverleine

Die Leine soll via der im Bausatz enthaltenen Umlenklöcke nach achtern zum Cockpit geführt werden. Die Umlenklöcke werden an die Relingstützen und den Bugkorb montiert. Die Montagebeschreibung, siehe Abb. 6.4.a–6.4.f für die 200-Serie und Abb. 6.5.a für die 300-Serie.



Der letzte Umlenklöckchen am Cockpit ist nicht im Furlex-Bausatz enthalten. Dieser muß individuell für jedes Boot je nach Festpunkten, Leinenanordnung und eventuell dem Typ der vorhandenen Blöcke angepasst werden. Wir empfehlen einen Block, der in der Zugrichtung der Leine umlenkt. Die maximale Arbeitslast des Blockes soll bei:

200 S: 3000 N
300 S: 5000 N
nicht unterschreiten.



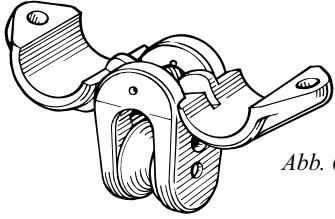
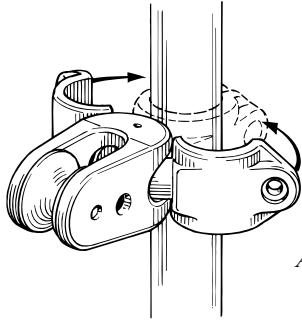
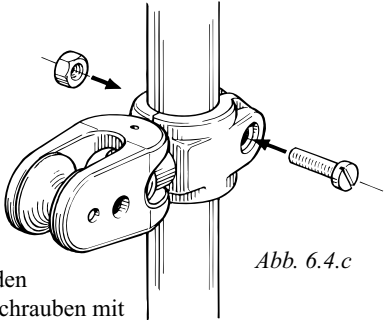
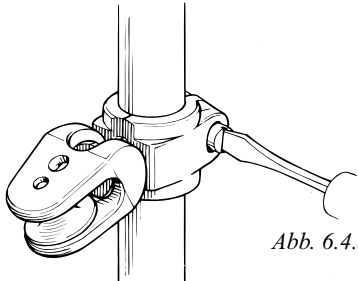
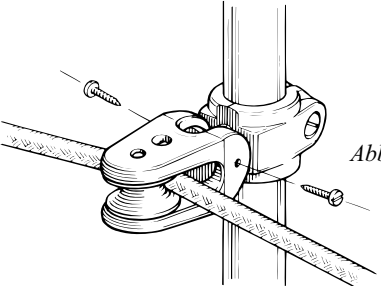
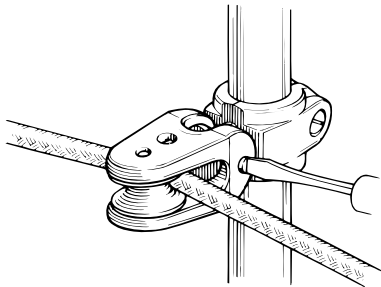
Die Manöverleine muß sicher belegt werden können. Ein Block mit sog. Cam-cleat funktioniert zur Sicherung eines Reffs, doch beim Verlassen des Bootes ist das zu unsicher. Die Leine sollte in diesem Falle immer auf einer Belegklampe gesichert werden. Ein einfacher Umlenklöckchen in Kombination mit einer Belegklampe ist unsere Empfehlung.



Sollte sich die Manöverleine lösen und das Segel rollt sich unbeabsichtigt aus und flattert frei in starkem Wind, kann das ein zerstörtes Segel bedeuten!

6.4 200 S: Montage der Umlenklöcke

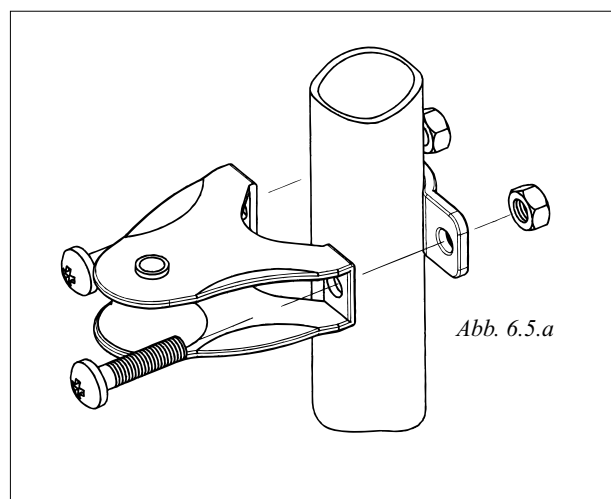
Im Furlex-Bausatz sind 4 Stück Umlenklöcke zur Montage an 25 mm Relingstützen oder Bugkorb enthalten. Die Blöcke haben ein Kugelgelenk und sind dadurch in alle Richtungen einstellbar.

<p>1.</p>  <p><i>Abb. 6.4.a</i></p> <p>Setzen Sie die Bügelhälften wie aus der Abb. hervorgeht in das Scheibengatt.</p>	<p>2.</p>  <p><i>Abb. 6.4.b</i></p> <p>Klemmen Sie die Bügelhälften um die Relingstützen.</p>
<p>3.</p>  <p><i>Abb. 6.4.c</i></p> <p>Schrauben Sie die Bügelhälften mit den beigefügten M6-Schrauben mit Mutter locker zusammen.</p>	<p>4.</p>  <p><i>Abb. 6.4.d</i></p> <p>Bringen Sie das Scheibengatt in die gewünschte Lage und ziehen Sie die M6-Schrauben fest an.</p>
<p>5.</p>  <p><i>Abb. 6.4.e</i></p> <p>Ziehen Sie die Manöverleine ein und kontrollieren Sie die Einstellung. Fixieren Sie die Einstellung. . . .</p>	<p>6.</p>  <p><i>Abb. 6.4.f</i></p> <p>. . . mit der beigefügten selbstschneidenden Schraube.</p>

6.5 300 S: Montage der Umlenklöcke

Im Furlex-Bausatz ist 1 Stück Umlenckblock enthalten, der in erster Linie zur Montage an den \varnothing 25 mm Bugkorb gedacht ist, sowie 4 Stück Umlenckblöcke zur Montage an den \varnothing 25 mm Relingstützen. Die festen Blöcke können auch an \varnothing 30 mm Relingstützen montiert werden, doch müssen die beigefügten Schrauben gegen M6-25-mm ausgetauscht werden.

Montage: Die Umlenckblöcke werden laut Abb. 6.4.a–6.4.f montiert. Der feste Block wird wie aus der Abb. 6.5.a hervorgeht an die Reling montiert. Die Schraubenköpfe werden zum Boot hin gerichtet.



7 Das Segel

7.1 Anpassung des Segels an das Furlex-System

- Das Segel muß in vieler Hinsicht dem Furlex-System angepasst werden. (Die max. Vorlieklänge wird wie aus der Tabelle 7.1.1 und Abb. 7.1.b. FL - (F+E) hervorgeht, berechnet.) (Vorhandene Vorstaglänge laut. Tabelle 3.5.1 – Fallhornabzug-Halshornabzug.)



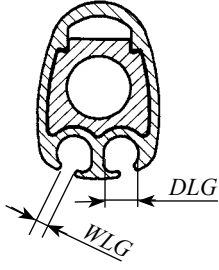
Eine Voraussetzung für die Funktion der Fallenführung ist die Lage des Fallschlittens und die Erfüllung der 5–10° Forderung an den Fallwinkel. Hat das Segel nicht die Vorlieklänge muß es justiert werden.

SEGEL ZU LANG: Das Segel muß gekürzt werden, z.B. im Zusammenhang mit dem Annähen eines Furlex-Vorliekbandes.

SEGEL ZU KURZ: Das Segel wird mit einem Drahtseilstropp verlängert, der am Halshorn montiert wird. Befestigen Sie den Stropp direkt mit einer Taluritklemme am Segel. Er kann dann weder unbeabsichtigt entfernt, wegkommen oder verwechselt werden. Alle Vorsegel des Bootes müssen zur "richtigen" Vorlieklänge angepasst werden.

- Zwischen der Oberkante des Fallschlittens und der Toppmanschette des Profils soll bei durchgesetztem Segel ein Abstand von mindestens 50 mm sein.
- "Rückschnitt" für das Halshorn laut Tabelle 7.1.1.
- Das Vorliekband wird dem Furlex-Profil laut Profil-Maße in Tabelle 7.1.1 angepasst.
- Wird das Segel mit einem UV-Schutz versehen, ist es vorteilhaft diesen an die Steuerbordseite zu nähen. Das Halshorn des Segels fluchtet dann auf Grund der Endlage des "Freilaufs", (Siehe "Reffen", Kap. 12) mit den Nuten des Profils. Ist das Segel schon mit einem UV-Schutz auf der Backbordseite versehen, so ist die Lage des Halshorn etwas nach Steuerbord gedreht. Der Freilauf des Halshornrings funktioniert ebenso gut.
- Verwenden Sie Gurtband im Fall- und Halshorn des Segels an Stelle von Kauschen. Das Segel formt sich beim Einrollen, Reffen besser um das Profil.

7.1.1 Maßtabelle für das Segel

Furlex typ	200 S	300 S	
Fallhorn F	540	Ø8, 550 Ø10, 650	 <p>Abb. 7.1.a</p>
Halshorn E Alle zusetzlichen Toggle oder Glieder müßen zu E addiert werden Rückschnitt CB	330	400	
Rückschnitt CB	60	80	
Nut, Innendurchmesser DLG	Ø6	Ø7,5	
Nut, Breite WLG	3,0	3,0	
Profil, Hauptmaße	31x21	39x27	

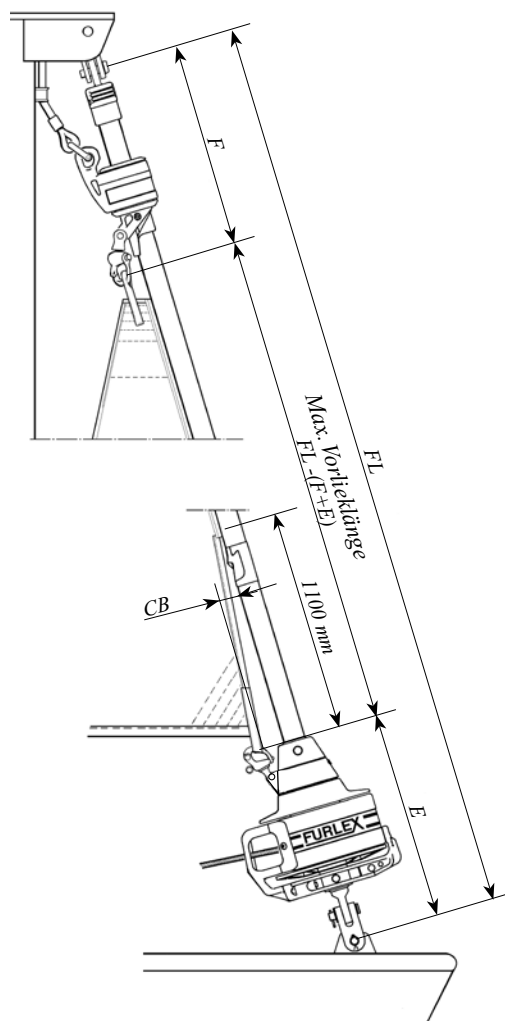


Abb. 7.1.b

7.2 Die Form des Segels

Die Form des Segels kann abhängig vom Verwendungszweck und der gewünschten Leistung variiert werden. Das Unterliek des Segels kann hoch oder tief geschnitten werden.

Eine Genua hat meistens ein tiefgeschnittenes Unterliek, dadurch läuft Schothorn und Unterliek dicht übers Deck. Um den besten Segeltrimm beim Reffen zu erhalten ist es notwendig den Schotpunkt je nach Bedarf zu ändern.

Kleinere Segel z.B. eine Fock haben meistens ein hochgeschnittenes Unterliek. Das bedeutet bessere Sicht unter dem Segel, leichtere Passage des Segels über die Reling und weniger Wasser im Segel bei schwerer See. Dieser Segeltyp erfordert meistens wenig Veränderungen des Schotpunktes beim Reffen. (Siehe **”Reffen”**, Kap. 12.)

Eine Rollgenua ist meistens ein Kompromiß zwischen guter Leistung und praktischen Eigenschaften. Das Segel wird für leichten und starken Wind geschnitten, d.h. mit etwas weniger **”Bauch”**, dadurch erhält man ein flacheres Segel beim Reffen.

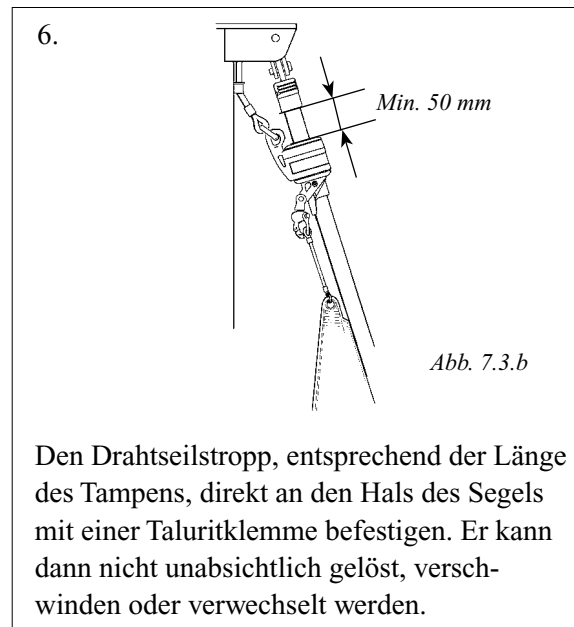
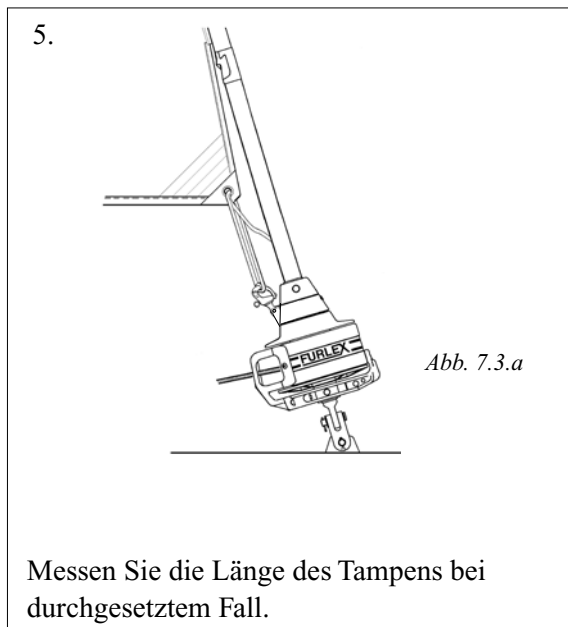
Verschiedene Methoden sind entwickelt worden, um die Form des gerefften Segels weiter zu verbessern. Viele Segelmacher nähen ein **”Schaum-foam”** fest, als Füllmaterial am Vorliek entlang. Der **”Schaum”** ist der Größe des Segelbauches angepasst und er vergrößert den Durchmesser der Segelrolle beim Reffen. Ein größerer Durchmesser der Segelrolle sammelt mehr Tuch/Umdrehungen ein und der Bauch wird dadurch verschieden viel vermindert entlang des Vorlieks.

Zusammen mit dem **”Freilauf”** (Siehe **”Reffen”**, Seite 12.) und der Profilkonstruktion des Furlex-Systems ergibt dies eine gute Voraussetzung für ein plangerefftes Segel.

7.3 Anpassen der Länge des Stropps

Segelsetzen, siehe Beschreibung im Kap. 11.1.

1. Befestigen Sie das Fallhorn des Segels direkt im Fallschlitten.
2. Unten wird das Segel mit einem Tampen zwischen dem Halshorn des Segels und dem Halshornhaken am unteren Lagerteil angeschlagen.
3. Heißen Sie das Segel (Siehe **”Segelsetzen”**, Kap 11.1). Passen Sie die Länge des Tampens im Halshorn so an, daß der Fallschlitten seine Topposition erreicht, d.h. die $5-10^\circ$ Forderung muß erfüllt sein, wenn das Fall durchgesetzt ist.
4. Zwischen der Oberkante des Fallschlittens und der Toppmanschette des Profils soll noch ein Abstand von 50 mm bei durchgesetztem Segel sein.



7. Alle Segel des Bootes müssen für die **”richtige”** Vorlieklänge angepasst werden.



Eine Voraussetzung für die Funktion der Fallenführung ist, daß sich der Fallschlitten in einer Position befindet wo die $5-10^\circ$ Forderung erfüllt ist.

BEDIENUNGSANLEITUNG

Damit Sie den größten Nutzen und Freude an Ihrem Furlex-System haben, empfehlen wir Ihnen diese Anleitung sehr genau durchzulesen.

Alle Informationen mit Sicherheitscharakter sind mit diesem Symbol gekennzeichnet.



Diese Information muß unwillkürlich beachtet werden, um Haverien und Beschädigungen zu vermeiden. Die 2 Jahres-Garantie für das Furlex-System gilt nur bei korrekter Montage und Handhabung laut dieser Anleitung.

Furlex-Käufer, die ihr Furlex-System nicht selbst montieren brauchen diese Montageanleitung nicht vollständig zu lesen. Die Anleitung weist aber auf ausgewählte Stücke der Montageanleitung im Text hin. Es ist äußerst wichtig, daß diese Hinweise gelesen und beachtet werden.

Zubehör, welches in der Anleitung empfohlen wird, kann vom nächsten Furlex-Händler geliefert werden.

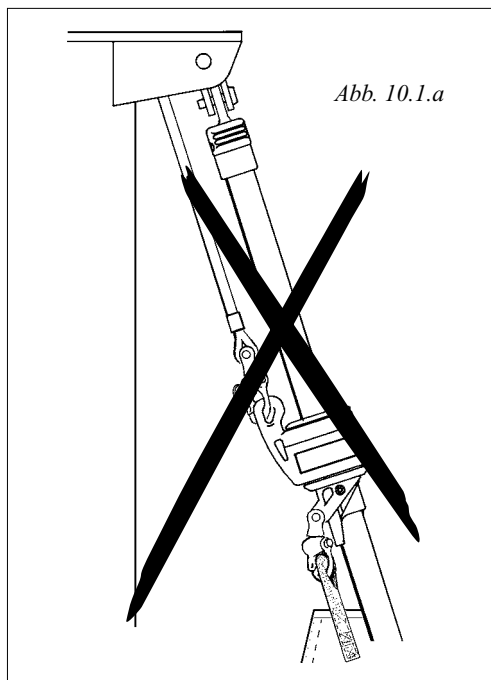
10 Fallführung



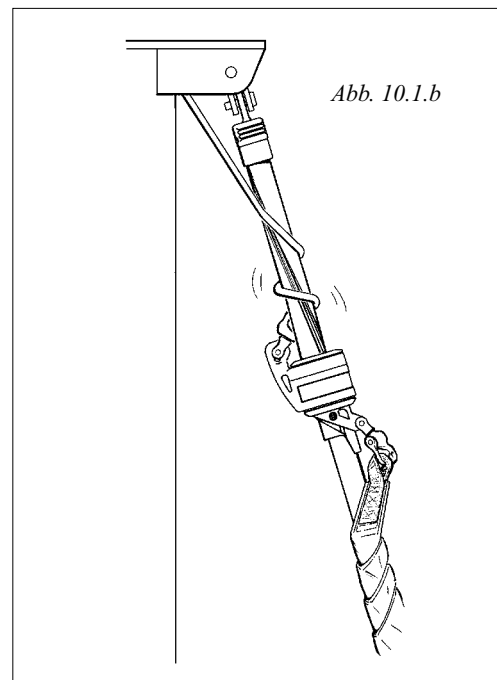
10.1 Zusammenfassung

Wichtige PUNKTE!

- Die Fallführung ist eines der wichtigsten Details, das zu beachten ist, um sicher und bequem mit dem Rollreffsystem zu segeln.
- Der Winkel zwischen Fall und Vorstag soll 5–10° sein. Siehe Abb. 5.4.b. Wenn dieser Winkel kleiner ist, kann sich das Fall beim Einrollen des Segels mit um das Profil drehen. Schäden am Fall sowie dem Profil können auftreten. Hat man in dieser Situation keine Kontrolle über das Geschehen, kann unter Umständen sogar das Vorstagsdrahtseil beschädigt werden.
- Ein sog. Fall-Wirrwarr kann dazu führen, daß das Vorstag so schwer beschädigt wird, daß die Sicherheit des ganzen Riggs in Frage gestellt wird. Passen Sie deshalb auf, was passiert, wenn Sie das Segel mit Hilfe der Winsch einrollen. Es kann schwierig sein die Last zu kontrollieren, die auf die Manöverleine einwirkt.
- Wird die 5–10° Forderung nicht erfüllt, müssen Fallführungsbügel oder ein Rollenkasten montiert werden um ein Fall-Wirrwarr zu vermeiden.
- Dem Furlexbausatz liegen 2 Stück Führungsbügel bei. Kontrollieren Sie, ob die Bügel montiert sind.
- Lesen Sie weiter unter dem Titel **”Fallführung”**, Kap. 5.



Kann dazu
führen



Beim Segeln entsteht jedoch ein gewisser Verschleiß am Drahtseilfall sowie am Führungsbügel. Um den Verschleiß am Drahtseilfall zu vermeiden, ist der Bügel aus Bronze hergestellt. Bronze ist **”weicher”** als das Nirosta-Drahtseil. Folglich entsteht der Verschleiß fast ausschließlich am Bügel und nicht am Drahtseil. Deshalb muß der Führungsbügel jährlich kontrolliert und event. Grate müssen abgefeilt werden. Wenn nur 50% der Materialstärke übrig ist, muß der Führungsbügel ausgetauscht werden. Die 2 Jahres-Furlex-Garantie umfaßt nicht die Fallführungsbügel.

10.2 Rollenkasten für Fallen

Um der 5–10° Forderung zu genügen kann auch ein Rollenkasten im Mast montiert werden. Der Rollenkasten schont das Drahtseil und das Drahtseil wiederum den Rollenkasten. Die Montagesarbeit ist umfassender, macht aber den event. Tausch der Führungsbügel unnötig.

Bei der Herstellung neuer Masten, die mit Furlex ausgerüstet werden, ist immer ein Rollenkasten eingebaut. Rollenkasten-Bausätze mit Montageanleitung finden Sie bei allen Furlexhändlern. Lesen Sie weiter Tabelle 5.2.1 und Abb. 5.2.a für weitere Information.

10.3 Das Spinnakerfall

Hat der Mast ein Spinnakerfall, muß auch dieses vom Furlex-System ferngehalten werden, da es sich beim Aus- und Einrollen verfangen und die Rotation verhindern kann. Gut ist, das Fall achtern um die Oberwanten und den Salingen zu fahren.



Das Spinnakerfall parallel mit dem Furlex-Stag zu fahren empfehlen wir nicht!

11 Segeln mit dem Furlex

11.1 Segelsetzen



Bei jedem Segelsetzen soll das Vorstag ordentlich vorgespannt sein. Setzen Sie das Achterstag und event. die Pardunen durch, bevor Sie das Segel setzen.

1. Spannen Sie das Vorstag wie für einen Amwindkurs vor, **bevor** Sie das Segel setzen. Wird erst das Segel gesetzt und hart durchgesetzt, bevor das Vorstag gespannt wird, kann das Fall, Fallschlitten und Segel überbelastet werden, falls das Vorstag hinterher gespannt wird.
2. Breiten Sie das Segel auf Deck aus. Das Segel soll im Zickzack gefaltet mit dem Halshorn nach vorne liegen.
3. Drehen Sie den Halshornring gegen den Uhrzeigersinn wenn die Manöverleine auf der Backbordseite der Leinentrommel herausfährt. Mit dem Uhrzeigersinn wenn sie steuerbord herausfährt.

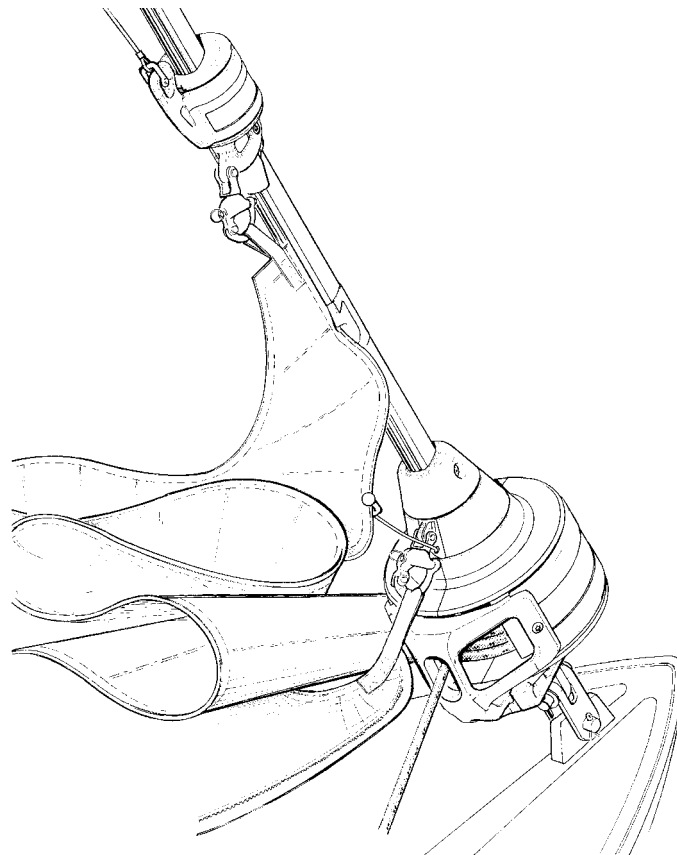
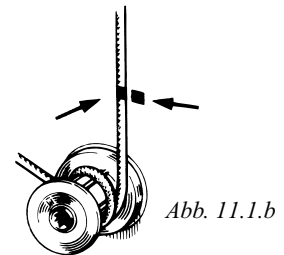


Abb. 11.1.a

4. Haken Sie das Halshorn des Segels in den Halshornhaken.
5. Verknoten Sie die Schoten im Schothorn. Ziehen Sie die Schoten durch die Schotblöcke weiter zum Cockpit. Machen Sie einen Stopperknoten "Achtknoten" auf die Enden.
6. Knoten sie die Leine des Voreinfädlers in das Loch unter dem Schnappschäkel oder in den Schnappschäkel.

7. Befestigen Sie das Fall im oberen Auge des Fallschlittens.
8. Ziehen Sie das Vorlieksband des Segels in den Profileinfädeler. Fährt die Manöverleine *backbord* aus der Leinentrommel so wird das Segel in der *Steuerbordnut* gesetzt, alternativ in der *Backbordnut*, wenn die Manöverleine *steuerbord* herausfährt.. Das Segel in der "richtigen" Nut zu setzen, vermindert den Startwiderstand beim Einrollen des Segels, dadurch daß sich eine geringere Falte entlang dem Vorstag bildet, als wenn man das Segel in der nicht empfohlenen Nut setzt.
9. Setzen Sie das Segel. Der Voreinfädeler führt das Liekband dem Profileinfädeler zu und sorgt dafür, daß das Vorliekband keine scharfen Knicke erhält bei der Zuführung des Segels. Setzen Sie das Fall soweit durch bis eine vertikale Falte entlang dem Vorliek des Segels auftritt. Geben Sie danach soviel Lose bis die Falte verschwindet. Belegen Sie das Fall.
10. Schieben Sie den Voreinfädeler zurück und drücken Sie ihn in die Schnappklemme bis er fest sitzt.
11. Rollen Sie das Segel auf das Furler-Profil durch Ziehen an der Manöverleine. Lassen Sie die Luvschot frei ausrauschen. Halten Sie mit der Leeschot etwas gegen, z.B. indem Sie die Leine eine Umdrehung auf eine Winsch legen. Es ist wichtig das Segel hart und gleichmäßig einzurollen. Ein zu lose eingerolltes Segel kann bei hartem Wetter ein Stück ausgeweht werden. Wird das Boot ohne Aufsicht gelassen, kann das Segel zerreißen. Ein zu lose aufgerolltes Segel kann auch unnötigen Verschleiß durch Pendeln der Segelrolle im Wind hervorrufen.
12. Kontrollieren Sie die Anzahl Umdrehungen der Manöverleine, die noch auf der Leinentrommel übrig sind. Wenn das größte Segel hart eingerollt ist sollen noch 3–5 Umdrehungen übrig sein. Soll die Anzahl der Umdrehungen justiert werden, lösen Sie die Schoten und drehen Sie das Furler-Profil von Hand bis die richtige Anzahl Umdrehungen auf der Leinentrommel sind. Einrollen bei starkem Wind ergibt eine dichtere Segelrolle. Dazu benötigt man mehr Leine. Vermeiden Sie es deshalb zu wenig Umdrehungen Leine auf der Leinentrommel zu haben.
13. Kontrollieren Sie, daß der Fallschlitten nicht näher als 50 mm an der Toppmanschette ist und daß der Fallwinkel mit 5–10° der Forderung entspricht.

14. Wenn alles stimmt markieren Sie das Fall, wie die Abb. es zeigt, um eine zu hohe Spannung auf dem Fall zu verhindern, sowie das zu weite Durchsetzen des Falls bevor Vor- und Achterstag gespannt werden. Markieren Sie auch die maximale Lage des Achterstagspanners.



15. Die Spannung des Vorstages kann jetzt justiert werden ohne das Fall zu überlasten.



Warnung! Nie das Fall spannen bei gerefftem oder eingerolltem Segel!

11.2 Segel ausrollen

(Teilweise Ausrollen; siehe "Reffen", Kap. 12)

1. Lassen Sie die Manöverleine los und die Luv- Genuaschot. Legen Sie die Leinen so, daß sie frei ausrauschen können beim Ausrollen.

2. Um ein kontrolliertes Ausrollen zu erzielen, legt man die Manöverleine eine Umdrehung um eine Winsch oder eine halbe Umdrehung um eine Klampe. Eine gewisse Reibung erhält man auf diese Weise, was bei hartem Wetter sehr vorteilhaft ist.
3. Legen Sie die Genuaschot der Leeseite eine Umdrehung auf eine Winsch. Durch Ziehen an der Manöverleine rollt sich das Segel aus. Wenn der Wind das Segel füllt wird das Ausrollen erleichtert. Der beste Bug beim Ausrollen ist am Wind oder halber Wind, da der Wind früh das Segel füllt.
4. Legen Sie die Schot noch einige Umdrehungen um die Winsch und holen Sie bis zum gewünschten Trimm dicht.

11.3 Segel einrollen

1. Lassen Sie die Luvschot los, sodaß sie frei ausläuft.
2. Rollen Sie das Segel auf das Furlex-Profil durch ziehen an der Manöverleine. Lassen Sie die Leeschot los. Halten Sie etwas gegen an der Schot, in dem Sie die Leine eine Umdrehung um eine Winsch legen. Es ist wichtig ein gleichmäßig und hart eingerolltes Segel zu erhalten. Ein zu lose eingerolltes Segel kann bei hartem Wetter ein Stück ausrollen. Geschieht das, wenn das Boot ohne Aufsicht ist, kann das Segel flattern und zerreißen. Auch kann die Segelrolle im Wind hin- und herpendeln und unnötigem Verschleiß ausgesetzt werden.
3. Belegen Sie die Manöverleine sehr sorgfältig. Ist das Boot ohne Aufsicht, soll die Leine aus Sicherheitsgründen auf einer Klampe belegt werden.



Wenn sich die Manöverleine löst und das Segel unabsichtlich ausrollt und bei hartem Wind längere Zeit flattert, kann das Segel zerstört werden!

Liegt das Boot längere Zeit vertäut kann es vorteilhaft sein das Segel zu bergen und unter Deck zu verwahren und es somit vor UV-Strahlung und Schmutz zu schützen. Das Segel kann auch durch einen Überzug oder "Strumpf" geschützt werden.

12 Reffen

Mit einem Rollreffsystem kann die aktive Segelfläche stufenlos verändert werden.

Auch wenn das Segel als Rollfock ausgebildet wurde mit Schaum usw. und einem Furlex-System mit "Freilauf" (siehe unten), so ist ein gerefftes Segel nie so effektiv wie ein ungerefftes Segel gleicher Größe. Ist das Boot mit mehr als einer Rollfock ausgerüstet, können diese bei verschiedenen Windverhältnissen gewechselt werden.

12.1 Der Freilauf

Die Furlex ist mit einer speziellen Flachreff-Funktion versehen, das Vorstagprofil dreht zuerst den "Bauch" aus dem Segel, ehe der Segelhals eindreht. Durch die Verstärkung des Halshorns mit mehreren Tuchlagern wird die Segelrolle bei jeder Umdrehung dicker als am Rest des Vorlieks, was die Form des gerefften Segels beeinträchtigt. **Beim Furlex wird dieser Nachteil kompensiert durch die verzögerte Umdrehung des Halshornringes. Diese Funktion nennen wir "Freilauf."**

Die Profilkonstruktion des Furlex-Systems hat **die gleiche Dimension auf der ganzen Länge.** Das ganze Vorliek wird zu einer gleichmäßigen Rolle aufgerollt, **bis hinunter zum Halshorn.** Das ist die Voraussetzung für die Effizienz des Freilaufs, ein gerefftes Segel mit guter Form zu schaffen.

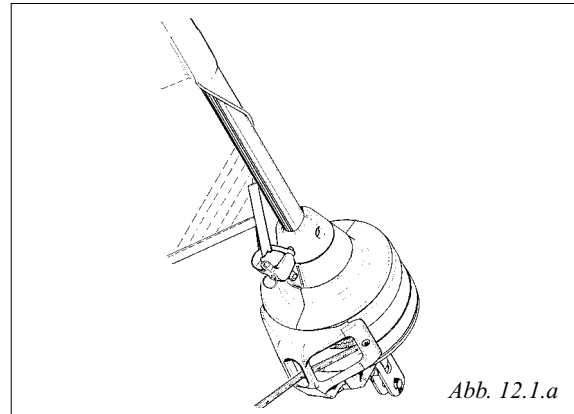


Abb. 12.1.a

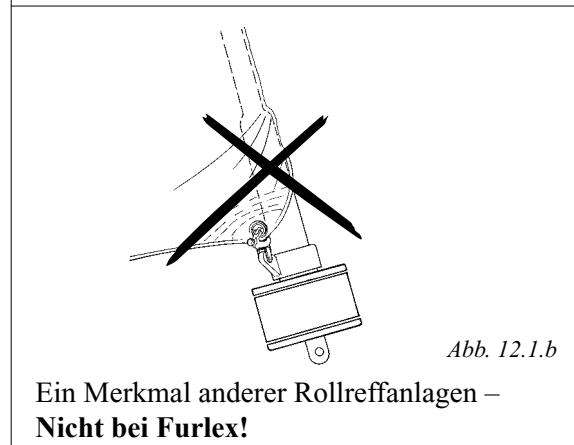


Abb. 12.1.b

Ein Merkmal anderer Rollreffanlagen –
Nicht bei Furlex!

12.2 Reffen während des Segelns

- Bei starkem Wind kann es notwendig werden zu reffen. Dabei ist es wichtig ein hart gerolltes Segel zu bekommen. Dadurch wird das Segel geschont und eine verbesserte Segelform erreicht.
 - Der beste Bug beim Reffen ist am Wind oder bei halbem Wind. Der Wind füllt das Segel teilweise und hilft die Form des gerefften Segels zu verbessern.
 - Kontrollieren Sie, daß keine äußeren Hindernisse das Einrollen stoppen und dadurch Schäden entstehen, wenn die Manöverleine über die Winsch gefahren wird.
1. Lassen Sie die Leeschot soweit los bis das Vorliek zu flattern beginnt.
 2. Ziehen Sie an der Manöverleine, sodaß das Segel einrollt und flach wird. Belegen Sie die Manöverleine.
 3. Wiederholen Sie das Ganze solange, bis die gewünschte Segelfläche erreicht ist.



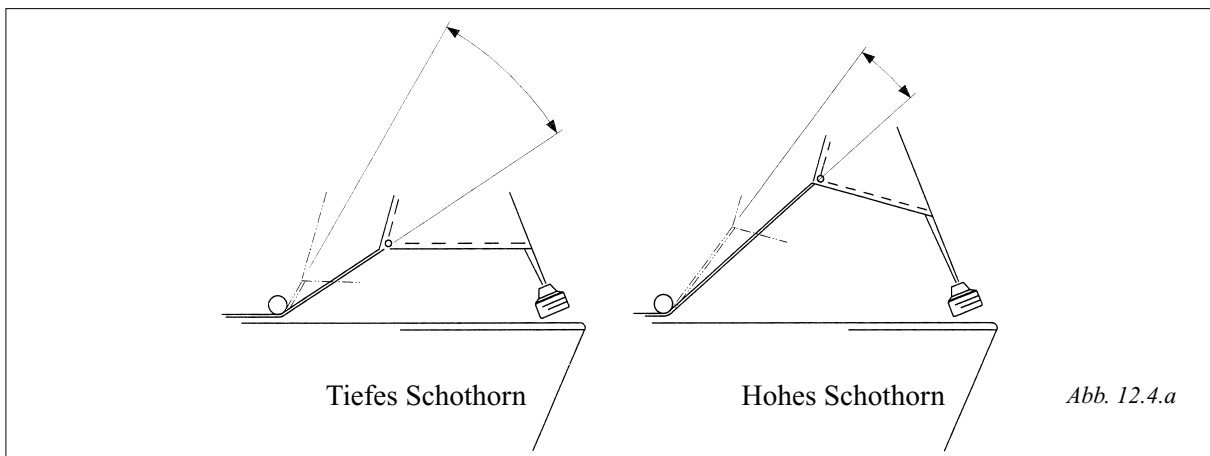
Fahren Sie die Manöverleine über die Winsch, dann kontrollieren Sie, daß keine Hindernisse das Einrollen stoppen und dadurch Schäden hervorgerufen werden können.

12.3 Reffen des teilweise eingerollten Segels

- Die beste Form erhalten Sie, wenn Sie das Segel erst ganz ausrollen und dann wieder reffen. Ziehen Sie an der Manöverleine bei gleichzeitigem starkem Gegenhalten der Schot. Die Segelrolle wird dadurch hart und die Form des Segels wird verbessert.
- Ist der Wind so stark, daß man das Segel nicht ausrollen will, kann im Notfall auch von dieser Situation weiter eingerollt werden. Das Segel soll dabei relativ hart eingerollt sein. Dabei kann nicht erwartet werden, daß die Segelform ebenso gut wird wie oben beschrieben. Auch der Verschleiß des Segels wird größer.

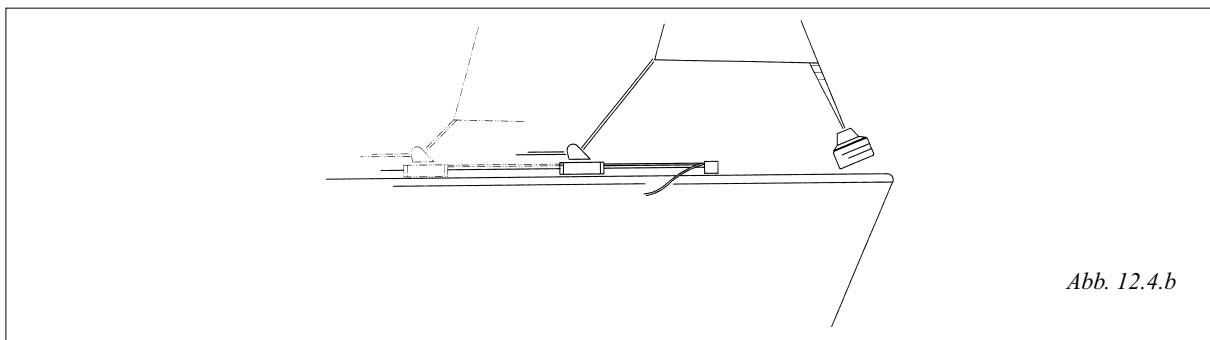
12.4 Justieren des Schotpunktes

Ist das Segel gerefft kann es notwendig sein den Schotpunkt zu justieren. Für ein tief geschnittenes Segel muß der Schotpunkt auch bei geringem Einrollen justiert werden, wogegen ein hoch geschnittenes Segel mehr "tolerant" ist. Siehe Abb. 12.4.a. Die Hauptregel ist, **den Schotpunkt immer optimal anzupassen.**



Die Ursache hierfür ist die geringere Schotwinkelabweichung zum Deck beim hochgeschnittenen Segel. Der Vergleich hat nur Gültigkeit bei gleicher Anzahl eingerollter Umdrehungen.

Das Justieren des Holepunktes wird wesentlich mit einem Traveller-Genua-Umlenkblock erleichtert. Mit einer Leine kann der Holepunkt vom Cockpit aus, auch bei Belastung über eine Winsch stufenlos eingestellt werden.

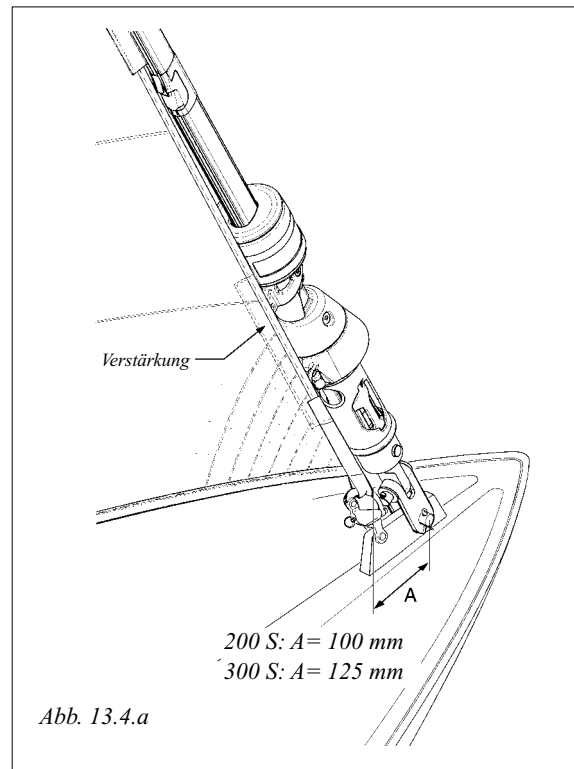


Viele Rollvorsegel haben am Unterliek Markierungen für verschiedene Refflagen. Mit diesen Markierungen als Referenz können entsprechende Holepunkte auf der Travellerschiene markiert werden. So lassen sich optimale Kombinationen für die Segelfläche und den Holepunkt ausprobieren.

13 Furlex für Regattasegler

- Es gibt viele Segler, die mit viel Erfolg die Vorteile des Rollreffsystems bei Regatten ausgenutzt haben. Durch teilweises Einrollen des Segels vor dem Start wird die Sicht verbessert und das Manövrieren erleichtert. Kurz vor dem Start wird das Segel ausgerollt und das Boot kann mit vollen Segeln starten. Für eine kleine Besatzung sehr vorteilhaft.
- Das Furlex-System kann vom Rollreffsystem zum Profilvorstag mit doppelter Nut umgerüstet werden. Der Leinenführerbeschlag und die Leinentrommel können mit wenigen Handgriffen abgenommen werden ohne das Vorstag vom Boot zu lösen. Der Fallschlitten kann unterhalb des Profileinfädels gefahren werden.
- Bei Regatten mit großer Crew kann dann das Segel auf Deck angeschlagen werden und die volle Vorstagslänge für Segel ausgenutzt werden. Die doppelte Nut macht schnellen Segelwechsel möglich.
- Um zu verhindern, daß das Segel am unteren Lagerteil scheuert, darf der Abstand zwischen Vorstagsbefestigung und der Vorderseite des Halshorns nicht kleiner als A laut Abb. 13.4a sein.
- Als extra Schutz oder wenn A nicht eingehalten werden kann, schlagen wir eine Verstärkung des Segels an entsprechender Stelle vor.

Der Umbau des Furlex zum Gebrauch bei Regatten durch Entfernen des Leinenführers und der Trommel geschieht laut Beschreibung **”Demontage”**, Kap. 17.3–17.4. Lösen Sie auch den Profileinfädeler (Kap. 17.2) und schieben Sie den Fallschlitten bis zur unteren Lagerung. Befestigen Sie den Profileinfädeler wieder und das Furlex-System ist klar für Regatten!



14 Justieren der Vorstaglänge

Furlex 200 S und 300 S wird mit oder ohne eingebautem Wantenspanner geliefert.

14.1 Furlex mit Wantenspanner

Beim System mit eingebautem Wantenspanner kann die Vorstaglänge justiert werden. Der Wantenspanner ist in erster Linie zur Justierung der Vorstaglänge da. Das Vorspannen des Vorstages geschieht am bestem mit dem Achterstag auf Grund des günstigen Winkels. Die Vorstaglänge wird wie folgt justiert.

Werkzeug:

- 1 Stück Torx-Schlüssel
z.B. der Torx-Schlüsselsatz, der zum Furlex-System gehört
- 1 Stück Zange
- 2 Stück Engländer

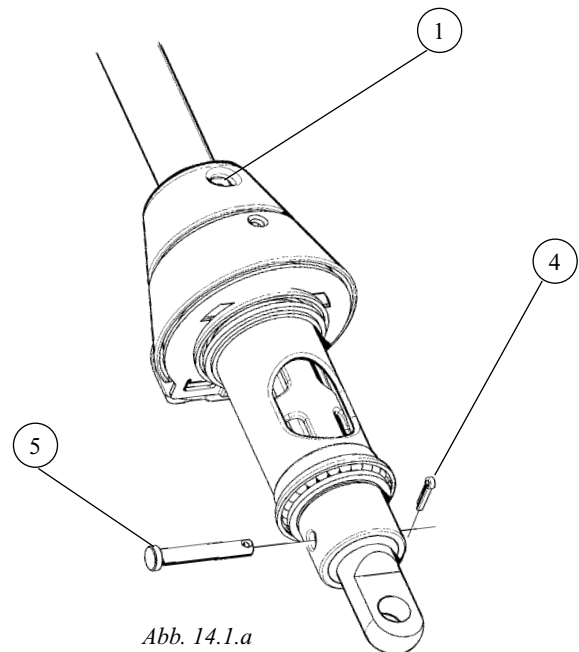


Abb. 14.1.a

1. Rollen Sie das Segel aus und entlasten Sie das Fall oder nehmen Sie das Segel weg.
2. Lösen Sie die Schrauben ① (2 Stück) im Adapter, der das Profil zum unteren Lagerteil hält.
3. Lösen Sie den Stecksplint ④ die Niete ⑤, die den unteren Lagerteil im Terminalteil hält.



Achtung! Die unteren Riggbolzen, die das Vorstag am Boot halten, dürfen nicht berührt werden.

4. Schieben Sie den unteren Lagerteil nach oben über das Profil bis der Wantenspanner freiliegt. Schieben Sie vorsichtig, damit das innere rostfreie Rohr das Profil nicht zerkratzt. Ein Stück Tuch oder Papier kann als Schutz dazwischen gelegt werden.
5. Sichern Sie in dieser Position mit einem freien Fall im Halshornhaken.

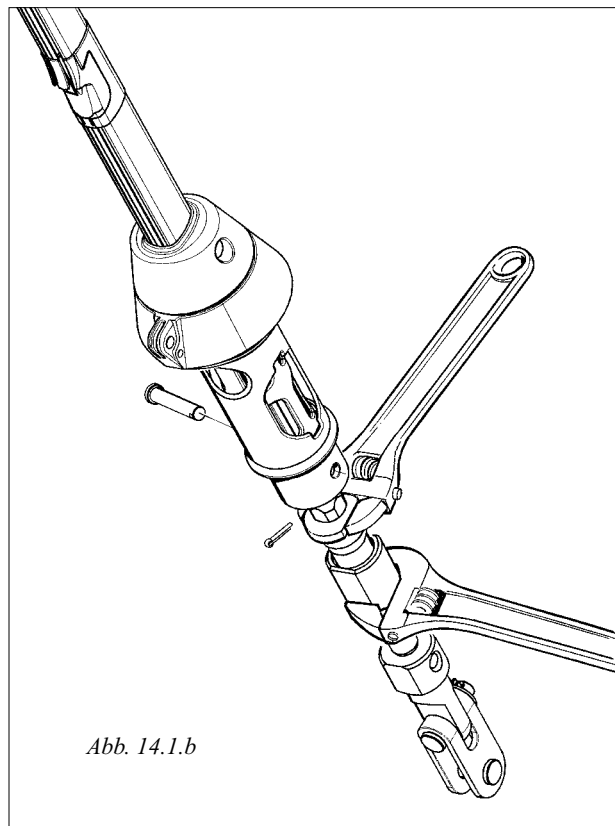


Abb. 14.1.b

6. Setzen Sie den einen Engländer auf die Schlüsselraute des Drahtseilterminals und den anderen auf das Zwischenstück. Justieren Sie die Einstellung des Wantenspanners durch Drehen des **Zwischenstücks** bis die gewünschte Vorstagslänge erreicht ist.

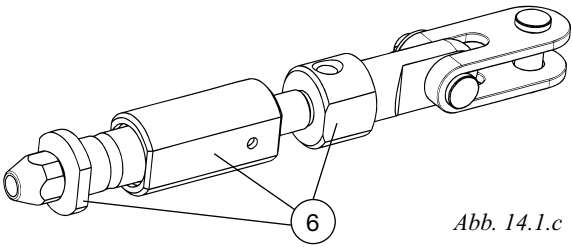
ACHTUNG! Das Drahtseilterminal soll sich nicht drehen.



Der Wantenspanner hat eine Sperre bei max. Öffnung. Überlasten Sie die Sperre nicht, bei dem Versuch noch etwas mehr zu öffnen. Die angegebenen Werte für die max. Länge dürfen nicht überschritten werden!

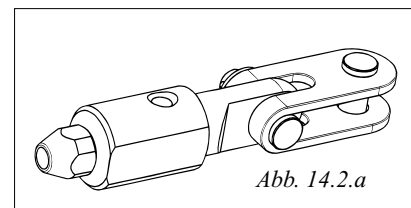
7. Justieren Sie weiterhin bis die abgeflachten Flächen ⑥ fluchten.
8. Montieren Sie den unteren Lagerteil wieder. Dieser paßt innen zu den abgeflachten Flächen und sperrt in montierter Position den Wantenspanner.
9. Ziehen Sie die Schrauben ① an. Reicht die Schlaglänge des Wantenspanners nicht aus, lesen Sie unter "Furlex ohne Wantenspanner" weiter.

14.1.1 Einstellen des Wantenspanners

 <p>Abb. 14.1.c</p>		Vorstag- dimension	Einstellung	Artikel Nr.
	200 S	Ø6	60	174-536-11
		Ø7	60	174-537-11
		Ø8	60	174-538-11
	300 S	Ø8	80	174-519-11
		Ø10	80	174-520-11

14.2 Furlex ohne Wantenspanner

Ist das Furlex System ohne Wantenspanner, kann das Vorstag durch zusätzliche Toggles verlängert werden (siehe Tabelle 3.3.3). Um die Mastneigung wesentlich zu verändern werden meistens mehrere Toggles benötigt. Sie können am unteren oder oberen Ende des Systems montiert werden. Bei einem Furlex mit (Ø-8-mm-Vorstag der Normlänge (15400 mm)), verschiebt sich der Masttopp 158 mm nach achtern, wenn das Vorstag mit einem Standard-Toggle (H=50 mm) verlängert wird.



Um das Furlex-System zu verkürzen, muß das Vorstagdrahtseil und das Profil verkürzt werden. Siehe "Demontage", Kap.17 und "Zusammensetzen des Furlex-Systems", Kap. 4.



Achtung! Das System darf nie durch Entfernen des unteren Toggles gekürzt werden (Siehe "Befestigung auf Deck", Kap. 3.3).

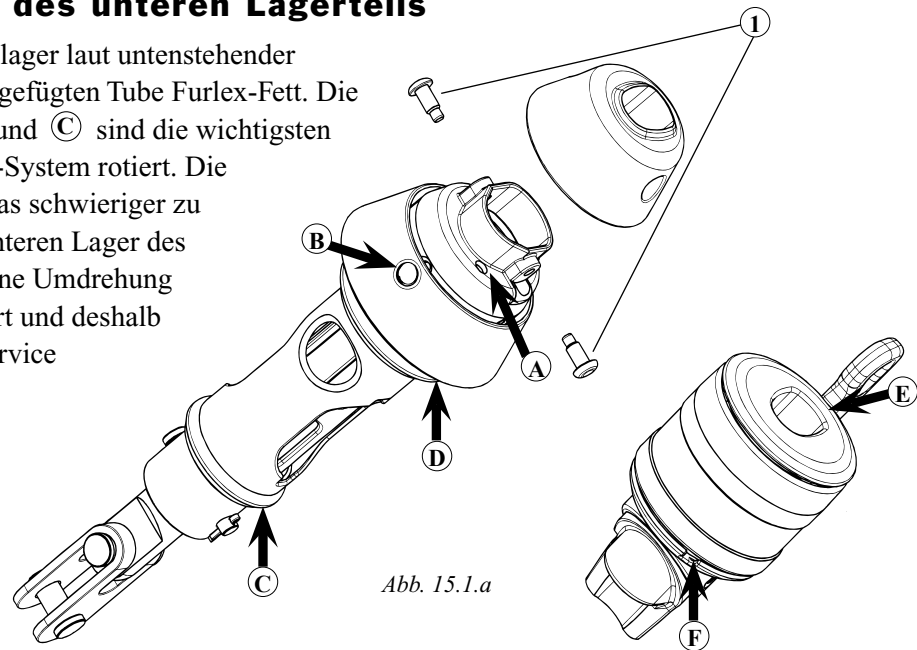
Das Furlex-System kann mit einem Wantenspanner nachgerüstet werden. Sprechen Sie mit Ihrem Furlex-Händler.

15 Pflege des Furlex-Systems

Soll sich das System leicht drehen und Jahr für Jahr funktionieren, ist es notwendig das System in regelmäßigen Abständen, z.B. beim Abriggen zu pflegen. Die Pflege des Furlex-Systems ist einfach, auch bei gesetztem Mast. Die Fallführungsbügel müssen jährlich kontrolliert und entgratet werden. Wenn nur noch 50% der Materialstärke übrig ist, müssen sie ausgetauscht werden.

15.1 Schmieren des unteren Lagerteils

Schmieren Sie alle Kugellager laut untenstehender Beschreibung mit der beigegefügte Tube Furlex-Fett. Die Schmierstellen **(A)**, **(B)** und **(C)** sind die wichtigsten Lager, um die das Furlex-System rotiert. Die Schmierstelle **(D)** ist etwas schwieriger zu erreichen. Sie gilt dem unteren Lager des Halshornrings, das nur eine Umdrehung bei jedem Einrollen rotiert und deshalb nur bei jedem zweiten Service abgeschmiert wird.



Werkzeug: 1 Stück Torx-Schlüssel z.B. der Torx-Schlüsselsatz der zum Furlex-System gehört
1 Stück Zange

Das beste Resultat erreichen Sie, wenn Sie das System erst abwaschen und trocknen.

(A)

1. Lösen Sie die Schrauben **(1)** (2 Stück) die den Adapter am unteren Lagerteil halten. Schieben Sie den Adapter auf das Profil.
2. Drücken Sie das Fett in das Loch mit der Markierung **(A)**. Montieren Sie den Adapter wieder und ziehen Sie die Schrauben **(1)** fest an.

(B)

1. Drücken Sie Fett in das Loch **(B)** an der Vorderseite des Halshornrings.

(C)

1. Drücken Sie Fett in den Spalt **(C)** zwischen dem Terminalteil und der Leinentrommel.

(D)

1. Demontieren Sie die Leinenföhreereinheit und die Leinentrommelhälften. Siehe "Demontage", Kap 17.3–17.4.
2. Drücken Sie Fett in die Spalten des Lagers **(D)**, das jetzt freiliegt.
3. Montieren Sie die Teile wieder in umgekehrter Reihenfolge.

15.2 Schmierem des Fallschlittens

1. Lassen Sie den Fallschlitten zum Profileinfädeler hinab.
2. Drücken Sie Fett in die obere Aussparung des Lagers (E) und in das untere Lager in die Öffnung (F) im Kunststoffschutz.

15.3 Abtakeln

Waschen und spülen Sie das ganze Furlex-System mit Süßwasser und einem milden Waschmittel, so daß Schmutz und Salzkristalle aufgelöst werden.

Achtung! Gewisse Waschmittel enthalten Chemikalien, die das Aluminium angreifen. Deshalb muß das Waschmittel restlos abgespült werden.

Nach dem Trocknen aller Teile kann das Profil mit einem silikonfreiem Bootpolish oder Wax. behandelt werden, dadurch erhält man einen guten Schutz und Schmutzpartikel, die die Segel verschmutzen können, haften weniger leicht. Die Nirostateile können mit einem dafür gedachten Poliermittel behandelt werden.

15.4 Winterlagerung

Das Furlex System wird zusammen mit dem Mast gelagert.

Man darf unter keinen Umständen ein ungesäubertes und feuchtes Furlex-System in eine Plastikhülle oder anderem luftdicht verschließendem Material verpacken.



Wenn die Mitte des System höher liegt als die Enden wird das Risiko der Frostsprengung verhindert.

In Gebieten wo Frost vorkommt, soll das Furlex-System trocken gelagert werden, wenn es horizontal liegt. Ein mit Regenwasser gefülltes Profil kann bei Minusgraden platzen.

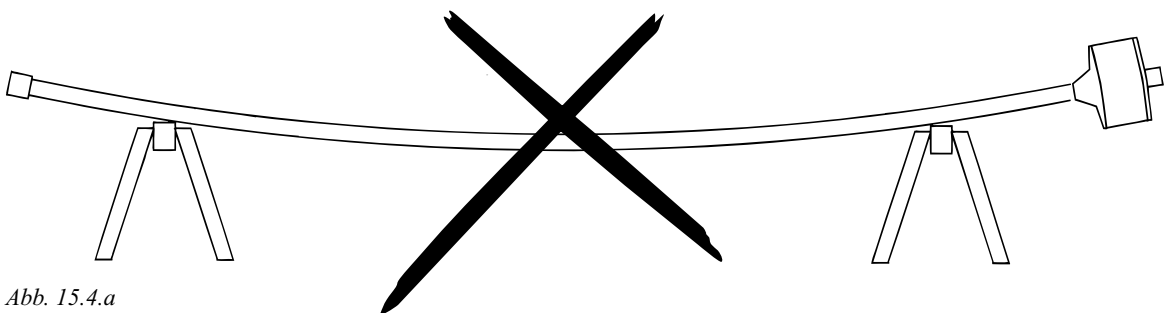


Abb. 15.4.a

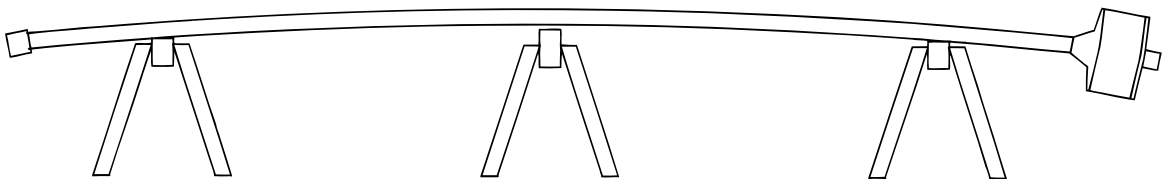


Abb. 15.4.b

16 Auftakeln

Das Furlex-System wird zusammen mit dem Mast transportiert und geriggt.

16.1 Auftakeln am gestzten Mast

1. Entspannen Sie das Heckstag maximal. Versichern Sie sich, daß die Gewinde des Wantenspanners innen in der Hülse noch zu sehen sind.
2. Ziehen Sie den Masttopp mit dem Genuafall nach vorne. Das Fall mit einem Schraubschäkel am Deck befestigen oder verknoten. Hat das Fall einen Schnappschäkel, darf dieser aus Sicherheitsgründen nicht verwendet werden.



Verwenden Sie immer einen kräftigen Schäkel mit Gewinde oder verknoten Sie.

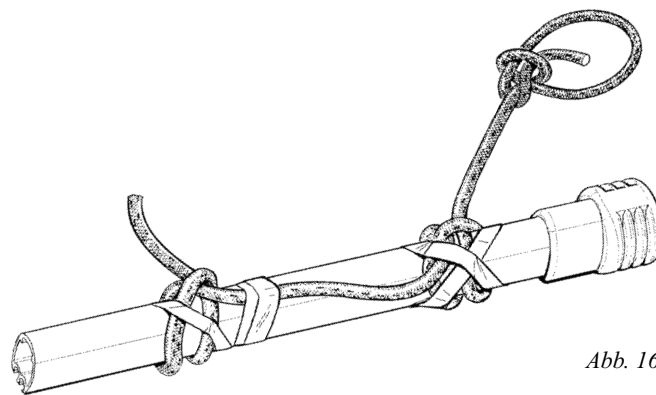


Abb. 16.1.a

3. Knoten Sie um das Furlex-Profil mit einer starken geschmeidigen Leine. Schlagen Sie zwei halbe Schläge an zwei Stellen ca. 1 m vom Topp und sichern Sie die Knoten mit Klebeband damit sie nicht gleiten.
4. Ziehen Sie das Stag mit einem freien Fall nach oben.
5. "Entern" Sie mit Hilfe eines richtigen Bootmannsstuhls in den Masttopp und befestigen Sie das obere Terminal des Furlex-Systems an der Vorstagsbefestigung. Sollte kein Vorsegelfall frei sein, kann das Großfall benutzt werden. Für weitere Informationen, lesen Sie bitte die Broschüre von Seldén Mast "Riggenweisungen" oder sprechen Sie mit Ihrem Furlex-Händler.

6. Ist das Stag am Masttopp fest, wird es am Decksbeschlag befestigt. Der Stecksplint des Riggbolzens soll 20° gespreizt werden, dadurch wird er bei der Demontage nicht verbogen und kann mehrmals verwendet werden.

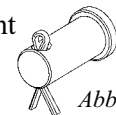


Abb. 16.1.b

7. Furlex Wantenspanner. Justieren Sie das Vorstag auf die vorgesehene Länge. Siehe Kapitel 14.1
8. Spannen Sie das Vorstagdrahtseil bis 20% seiner Bruchlast. Da sich diese nicht leicht an dem profilverkleideten Vorstag messen läßt, kann das Achterstag genommen werden. Auf Grund der Winkelunterschiede der Stage zum Mast entspricht dies, bei einer Mastheadrigg, ca 15% der Bruchlast des Heckstages, vorausgesetzt es hat die gleiche Dimension wie das Vorstag. (Vorstagspannung = ca 1,25 x der Heckstagspannung.)

Ein hart durchgesetztes Stag hat den niedrigsten Rollwiderstand.

Für weitere Tips, siehe Seldén Mast "Riggenweisungen", oder sprechen Sie mit Ihrem Furlex Händler.

16.2 Auftakeln zusammen mit dem Mast

1. Legen Sie den Mast mit der Vorderseite nach oben.
2. Befestigen Sie das obere Terminal des Furlex-Systems an der Vorstagbefestigung.
3. Heben Sie den Mast an, lassen Sie das Furlex-System auf dem Mast liegen.
4. Lassen Sie eine Person das Furlex-System beobachten, daß es nicht anhakt beim Heben des Mastes. Halten Sie es außerhalb der Bordwand wenn der Mast abgesenkt wird damit der "Mast nicht auf dem Stag steht".
5. Befestigen Sie das Stag am Deck laut Kapitel 16.1, Punkt 6–8.

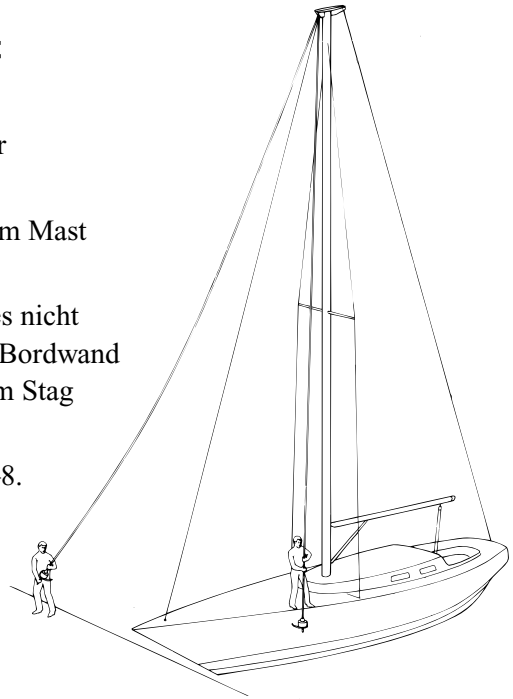


Abb. 16.2.a

17 Demontage



ACHTUNG! Nehmen Sie den Fallschlitten oder die untere Lagerung nicht auseinander. Es ist schwer diese wieder korrekt zu montieren. Unter anderem liegen die Kugeln lose montiert. Wenden Sie sich bei Bedarf an Ihren Furlex-Händler.

17.1 Der Fallschlitten

Der Fallschlitten kann vom System abgenommen werden, indem man die Kunststoffmanschette am Profiloberteil abnimmt und den Fallschlitten über das Terminal des Vorstages schiebt. Das Stag muß vom Mast abmontiert werden.

Alternativ kann der Fallschlitten auch nach unten entfernt werden, indem der Profileinfädeler entfernt wird und das untere Lagerteil.

17.2 Der Profileinfädeler

Montieren Sie den Profileinfädeler ab.

1.

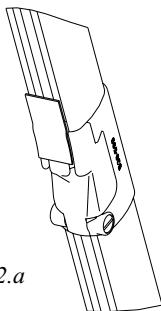


Abb. 17.2.a

Sichern Sie den rostfreien Profileinfädeler mit einem Klebeband damit er nicht über Bord geht während der Demontage.

2.

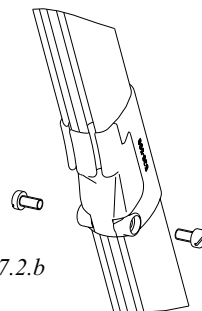


Abb. 17.2.b

Schrauben herausdrehen.

3.

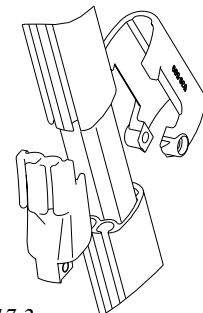
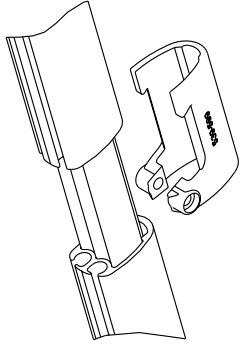
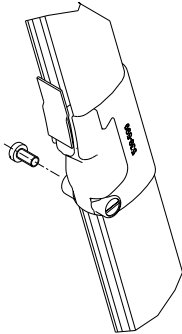


Abb. 17.2.c

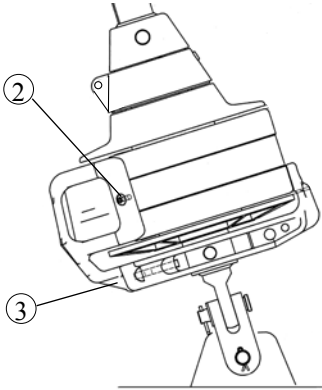
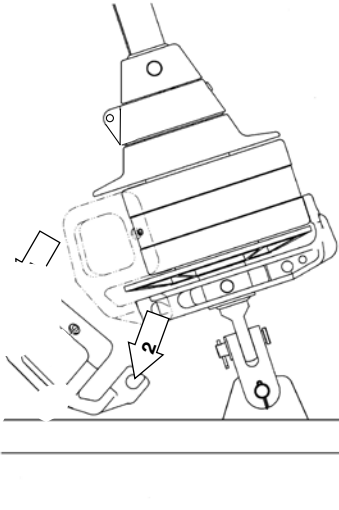
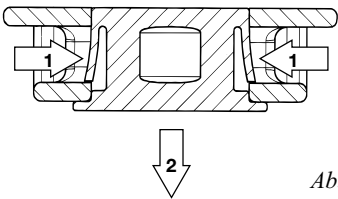
Nehmen Sie das federnde Kunststoffteil ab und drehen den Einfädeler heraus.

Die Wiedermontage des Profileinfädelers.

<p>4.</p>  <p style="text-align: right;"><i>Abb. 17.2.d</i></p> <p>Schieben Sie das Kunststoffteil von der Vorderseite des Profils auf.</p>	<p>5.</p>  <p style="text-align: right;"><i>Abb. 17.2.e</i></p> <p>Drücken Sie den Einfädler ein sichern ihn mit Tape. Schrauben eindrehen.</p>
--	--

17.3 Die Leinenführereinheit

1. Nehmen Sie alle Leine von der Leinentrommel ab. Notieren Sie die Anzahl Umdrehungen für die Wiedermontage.

<p>2.</p>  <p style="text-align: right;"><i>Abb. 17.3.a</i></p> <p>Lösen Sie die Schrauben ② und einige Umdrehungen der Schraube ③ .</p>	<p>3.</p>  <p style="text-align: right;"><i>Abb. 17.3.b</i></p> <p>Drücken Sie den Leinenführerbeschlag nach unten und nehmen Sie ihn ab.</p>
<p>4.</p>  <p style="text-align: right;"><i>Abb. 17.3.c</i></p> <p>Drücken Sie die federnden Haken des Sperrblocks (Pfeil 1) und nehmen Sie ihn nach unten ab.</p>	

5. Ziehen Sie das Leinentrommelgehäuse von der Leinentrommel.

17.4 Die Leinentrommel

1. Demontieren Sie die Leinentrommelhälften. Lassen Sie mindestens eine Umdrehung Leine auf der Leinentrommel während der Demontage, um zu verhindern, daß die losen Trommelhälften über Bord gehen.

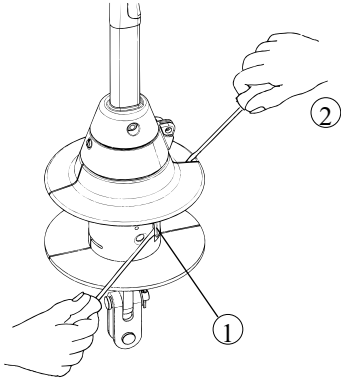


Abb. 17.4.a

Stecken Sie einen Schraubenzieher unter den Schnappverschluß der einen Trommelhälfte ①. Drücken Sie gleichzeitig mit einem zweiten Schraubenzieher ② zwischen die Trommelhälften, auf der gleichen Seite, sodaß diese 3–4 mm auseinandergesprengt werden.

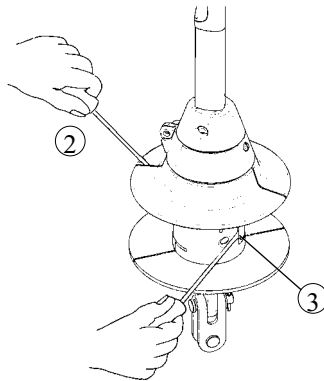


Abb. 17.4.b

Halten Sie den Schraubenzieher ② in gleicher Lage und drehen Sie das Stag eine halbe Umdrehung. Lösen Sie auch den Schnappverschluß ③ der anderen Trommelhälfte.

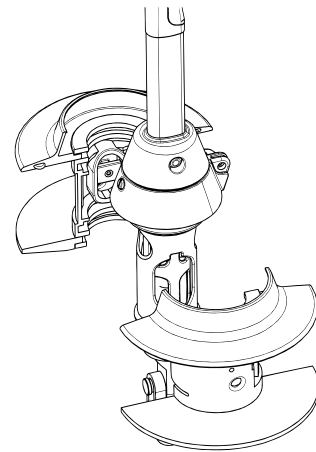
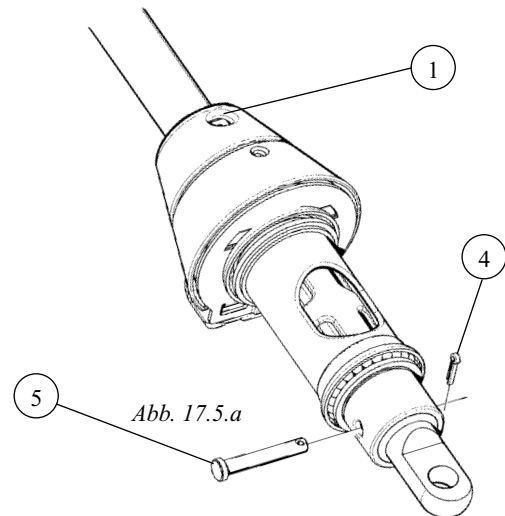


Abb. 17.4.c

Die Leinentrommelhälften lassen sich abnehmen.

17.5 Das untere Lagerteil

Werkzeug: 1 Stück Torx-Schlüssel oder Schraubenzieher z.B. den Torx-Schlüsselsatz, der zum Bausatz des Furlex-Systems gehört.
1 Stück Flachzange
2 Stück Engländer



1. Lösen Sie die Schrauben ① (2 Stück), die das Profil im unteren Lagerteil halten.
2. Lösen Sie den Stecksplint ④ die Niete ⑤, die den unteren Lagerteil im Terminalteil hält.

3. Schieben Sie den unteren Lagerteil über das Profil bis das Terminalteil freiliegt. Vorsicht, daß Sie das Profil mit dem inneren rostfreien Rohr nicht zerkratzen. Ein Stück Tuch oder Papier kann als Schutz dienen.

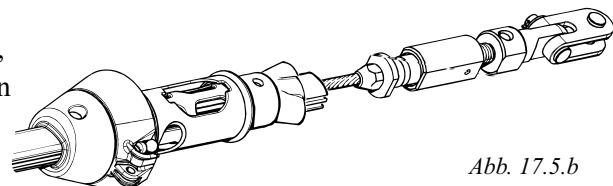
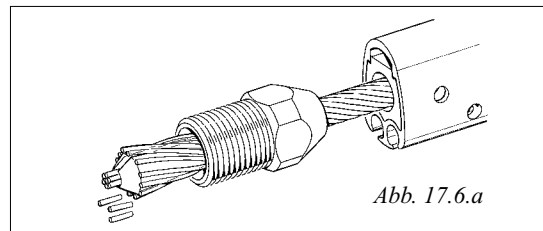


Abb. 17.5.b

4. Lösen Sie das Terminalteil von der Schraubhülse. Das Gewinde ist mit einer Schraubensicherung fixiert. Sollte es sich nicht auseinander schrauben lassen, erhitzen Sie das Terminalteil auf ca. 100°C (212°F) und schrauben Sie es auseinander während es warm ist.
5. Das untere Lagerteil läßt sich jetzt abnehmen.

17.6 Das Drahtseilterminal

1. Nehmen Sie die Distanzbuchse ab. Sie hat einen Schlitz in der Längsrichtung, aus der sich das Drahtseil herauspressen läßt. (Gilt nur für Furlex ohne Wantenspanner.)
2. Schrauben Sie das Terminal (oder den Furlex Wantenspanner) auseinander. Siehe Abb.17.5.b und Abb. 4.2.a.
3. Nehmen Sie die konische Scheibe, die im Boden des Schraubteils liegt, heraus.
4. Schrauben Sie das Terminalteil wieder fest. Lockern Sie dann ≈ 2 Umdrehungen.
5. Klopfen Sie auf das Auge des Terminalteils (oder den Furlex Wantenspanner) so daß die Schraubhülse sich auf das Drahtseil schiebt. Spannen Sie wenn nötig das Drahtseil in einem Schraubstock fest. Lassen Sie einen Spielraum von mindestens 10 mm zwischen dem Oberteil der Schraubhülse und den Backen des Schraubstockes. Schützen Sie das Drahtseil vor Beschädigungen beim Einspannen.
6. Schrauben Sie das Terminal wieder auseinander.
7. Schneiden Sie alle Drahtseilkardeelen in Höhe der Biegung außerhalb des Konus ab, ≈ 5 mm zum Drahtseil hin. Siehe Abb.17.6.a.
8. Öffnen Sie den Konus etwas, indem Sie einen Schraubenzieher in den Schlitz stecken und dann drehen. Klopfen Sie auf den Schraubenzieher, so daß der Konus vom Drahtseil gleitet.
9. Drehen Sie die Drahtseilkardelen richtig um die Seele (Gegen den Uhrzeigersinn von unten gesehen) und ziehen Sie die Schraubhülse ab.
10. Das Drahtseil läßt sich jetzt aus dem Profil ziehen.



Achtung! Wenn das Profilsystem z.B. vor dem Austausch eines Profils auseinandergenommen wird. – Nicht das Drahtseil herausziehen. Siehe Kapitel 17.7.

Vor der Wiedermontage:

Kontrollieren Sie, daß der Konus bei der Demontage nicht beschädigt wurde. Er muß sonst getauscht werden.

Schneiden Sie die Seele auf die Kardeelenlänge ab. Entgraten Sie mit einer Feile. Die dadurch entstandene Verkürzung des Vorstages beeinflusst die Neigung des Mastes kaum. 5 mm Kürzung des Vorstages verschiebt den Masttopp 16 mm nach vorne bei einem 15400 mm Vorstag. Die Kürzung kann auch durch eine 5%-ige Erhöhung der Vorspannung im Vorstag kompensiert werden. (Bei einer permanenten Vorspannung jedoch bis max. 20% der Bruchlast des Drahtseils). Sollte man trotzdem die Kürzung nicht gutheißen, kann man entsprechend einer Toggle-Länge verkürzen. Die verkürzte Länge wird durch Montieren eines Auge/Gabel-Toggle kompensiert (siehe Tabelle 3.3.3.)

Auch das Profil und event. das Segel müssen entsprechend verkürzt werden.

17.7 Das Profilsystem

Um den folgenden Text am besten verstehen zu können, empfehlen wir erst den Text zur Montage Kapitel 4.1 zu lesen.

1. Legen Sie das Profilsystem auf eine ebene Unterlage.
2. Schieben Sie den Konus wieder auf den Drahtseilkern.
3. Schlagen Sie den Sperrstift aus dem unteren Ende des 1000 mm Profils.
4. Halten Sie das Profilsystem fest und ziehen Sie am Augterminal des Drahtseils. Dadurch werden das Drahtseil, die Verbindungsstücke und Distanzrohre gleichzeitig aus dem Profil gezogen. Die Profile können jetzt auseinander genommen werden.

Sollte diese Methode auf Grund von Verunreinigungen oder eventuellen Schäden nicht möglich sein, können die Verbindungsbleche ausgebohrt werden. Bohrer beim 200 S \varnothing 6 mm und beim 300 S \varnothing 8 mm.

Wiedermontage des Profilsystems

1. Kontrollieren Sie alle Ecken, Kanten und Löcher auf Schäden, Feilen Sie eventuelle Grate ab.
2. Säubern Sie das Drahtseil sowie das Profilsystem mit Wasser.
3. Schieben Sie das Drahtseil mit den Verbindungsstücken und Distanzrohren vom Topp her in das Profil.
4. Montieren Sie die Verbindungsbleche wieder an jedem Stoß, nach und nach beim Einschieben des Drahtseils.
5. Montieren Sie auch den Sicherungssplint wieder mit Schraubensicherung im 1000 mm Profil.

18 Fehlersuche

	Problem	Wahrscheinliche Ursache	Maßnahme
18.1	”Das Segel läßt sich nicht ausrollen oder nur teilweise!”	<ul style="list-style-type: none"> • Das Fockfall hat sich um das Profil gedreht. • Ein anderes Fall hat sich um das Profil gedreht. • Manöverleine ist noch belegt oder hat sich verfangen. • Das Vorstag ist nicht genügend vorgespannt. • Schmutz und Salz in den Kugellagern. • Zu große Belastung auf dem Fall 	<ul style="list-style-type: none"> • Das Fall etwas fieren und versuchen das System rückwärts zu drehen. Siehe Anleitung, kap. 5 & 10 ”Fallenführung”. • Rollen Sie wieder ein. Machen Sie das Fall frei. • Manöverleine loslassen oder klar machen. • Vorstag durchholen. Erst mit dem Achterstagspanner oder Backstag. Wenn das nicht hilft, Furlex System kürzen. Siehe Anleitung kap. 14 ”Justieren der Vorstaglänge”. • Spülen der Kugellager mit Süßwasser und schmieren mit Furlex Fett. • Lockern Sie das Fall
18.2	”Das Segel läßt sich nicht einrollen, Widerstand beim Einrollen oder läßt sich nur teilweise einrollen!”	<ul style="list-style-type: none"> • Das Fockfall hat sich um das Profil gedreht. • Ein anderes Fall hat sich um das Profil gedreht. • Keine Leine mehr auf der Trommel. • Vorstag zu locker. • Zu großer Winddruck auf dem Segel. • Luvschot nicht lose. • Eine der Schoten ist vertörnt. • ”Freilauf” ist außer Betrieb. • Führung der Manöverleine verursacht Friktion. • Schmutz und Salz in den Kugellagern. • Manöverleine auf der Trommel vertörnt. • Leinenführerbeschlag scheuert an der Leinenrommel. 	<ul style="list-style-type: none"> • Fall etwas fieren. System zurückdrehen. Siehe Anleitung, kap. 5 & 10 ”Fallenführung”. • Rollen Sie wieder ein. Machen Sie das Fall frei. • Segel ausrollen, Segel wegnehmen, mehr Leine auf die Trommel wickeln. Alt. Schoten losmachen, Segel rund um das System sammeln mit einer Leine sichern, dann durch Drehen mehr Leine auf die Trommel wickeln. • Vorstagspannung erhöhen. • Leeschot mehr fieren. • Luvschot lösen. • Schot klar machen. • Spülen der Kugellager mit Süßwasser und schmieren mit Furlex-Fett. Siehe auch Punkt 18.9. • Ändern Sie die Führung der Manöverleine und vermeiden Sie scharfe Knicke. • Spülen der Kugellager mit Süßwasser und schmieren mit Furlex-Fett. • Segel ausrollen und abnehmen. Manöverleine ordnen. In Zukunft beim Ausrollen leicht gegenhalten. Nicht zuviel Leine auf die Trommel drehen. • Lockern sie den Bolzen des Beschlages unterhalb der Trommel, neu einstellen.

	Problem	Wahrscheinliche Ursache	Maßnahme
		<ul style="list-style-type: none"> • Fallschlitten ist umgekehrt montiert. 	<ul style="list-style-type: none"> • Montieren Sie den Fallschlitten korrekt.
18.3	”Das System ”flattert” beim Ein- und Ausrollen!”	<ul style="list-style-type: none"> • Vostag zu wenig gespannt. 	<ul style="list-style-type: none"> • Vor- oder Achterstag spannen.
18.4	”Das Segel rollt sich aus nach dem Reffen!”	<ul style="list-style-type: none"> • Das Segel wurde zu lose eingerollt. • Manöverleine nicht belegt. 	<ul style="list-style-type: none"> • Beim Einrollen mit der Schot gegen halten. • Einrollen und belegen.
18.5	”Segel läßt sich nur schwer heißen!”	<ul style="list-style-type: none"> • Zu dickes Vorliekband. • Segel hat sich irgendwo auf Deck verfangen. • Führung des Falls ist falsch. • Schmutz und Salz in der Profilmutter. 	<ul style="list-style-type: none"> • Segel zurück zum Segelmacher mit Hinweis Furlex Manual, kap. 7.1.1 ”Maßtabelle für das Segel” • Legen Sie das Segel ordentlich aufs Deck. • Scheiben, Winsch usw. kontrollieren. • Profilmutter säubern.
18.6	”Das Vorliek des Segels läßt sich nicht durchsetzen!”	<ul style="list-style-type: none"> • Der Fallschlitten schlägt an der Toppmanschette an. • Der Winkel ist zu groß zwischen Vorstag und Fall. 	<ul style="list-style-type: none"> • Das Vorliek des Segels ist zu lang. Lassen Sie das Segel kürzen. • Segel kürzen oder Fallenführungsbeschlag nach oben setzen.
18.7	”Das Segel läßt sich nicht fieren!”	<ul style="list-style-type: none"> • Das Fall hat sich am oberen Ende um das Profil gedreht. • Das Fall dreht sich nach und nach um das Profil beim Herablassen des Segels. • Das Fall sitzt fest. 	<ul style="list-style-type: none"> • Fall lockern und versuchen das System rückwärts zu rollen. Siehe Anleitung, kap. 5 & 10 ”Fallenführung”. • Fieren Sie das Fall von Hand mit etwas Widerstand beim Herablassen des Segels. • Kontrollieren Sie den Verlauf des Falls, Scheiben, Stopper usw.
18.8	”Der UV-Schutz des Segels kommt auf die Innenseite des eingerollten Segels!”	<ul style="list-style-type: none"> • Die Manöverleine ist falsch herum auf die Trommel gewickelt. 	<ul style="list-style-type: none"> • Die Schoten vom Segel abmachen. Das Segel einsammeln und mit einer Leine rund um das Furlex System befestigen. Ziehen Sie an der Manöverleine bis die Trommel leer ist. Rollen Sie ein paar Umdrehungen Leine in der richtigen Richtung von Hand auf die Trommel. Rollen Sie das Segel aus und ein. Kontrollieren Sie die Anzahl Leinen-Umdrehungen auf der Trommel.
18.9	”Das Segel ist faltig am Halshorn!”	<ul style="list-style-type: none"> • Der Halshornring ist verdreht vor dem Befestigen im Haken. • Das Segel ist alt oder falsch geschnitten. 	<ul style="list-style-type: none"> • Rollen Sie das Segel aus und fieren Sie das Fall. Haken Sie das Segel vom Halshornhaken. Drehen Sie den Halshornring ”rund um das System” und haken Sie das Segel wieder ein. Setzen Sie das Fall durch. Rollen Sie langsam ein und kontrollieren Sie ob das Halshorn eine Umdrehung verzögert gegenüber dem Profil dreht. • Diskutieren Sie mit Ihrem Segelmacher.
18.10	”Beim Dichtholen der Schot flattert das Achterliek!”	<ul style="list-style-type: none"> • Falscher Holepunkt. 	<ul style="list-style-type: none"> • Versetzen Sie den Holepunkt der Schot nach vorne.
18.11	”Das Achterliek ”macht zu” (biegt sich nach innen!)”	<ul style="list-style-type: none"> • Falscher Holepunkt. 	<ul style="list-style-type: none"> • Versetzen Sie den Holepunkt nach hinten.

19 Checkliste

Bitte gehen Sie die folgende Checkliste durch und kontrollieren Sie, daß alle wichtigen Punkte der Instruktion ausgeführt wurden, damit Ihr Furlex in allen Situationen ohne Probleme funktioniert.

19.1 Kontrollen vor dem Segeln	Siehe Kap.
<input type="checkbox"/> Kontrollieren Sie, daß der Winkel zwischen Fall und Vorstag bei gesetztem Segel 5–10° beträgt.	5
<input type="checkbox"/> Kontrollieren Sie, daß der Abstand zwischen Fallschlitten und Toppmanschette nicht kleiner als 50 mm ist.	7.1
<input type="checkbox"/> Haben alle Segel, die verwendet werden, die max. Vorlieklänge oder Verlängerungsstropp?	7.1
<input type="checkbox"/> Kontrollieren Sie, daß sich kein Fall im Fallschlitten verfangen oder sich um das Profil drehen kann.	5.3
<input type="checkbox"/> Kontrollieren Sie, daß die Manöverleine keine unnormal scharfe Richtungsänderung im Auge des Leinenführers macht. Dies kann unnötigen Verschleiß und Friktion hervorrufen.	6.3
<input type="checkbox"/> Kontrollieren Sie, daß der Freilauf funktioniert, d. h., daß der Halshornwirbler richtig herum gedreht sein muß. Das Profil soll sich eine Umdrehung drehen bevor das Halshorn mitdreht.	12.1
<input type="checkbox"/> Kontrollieren Sie, daß der Leinenführerbeslag nicht an der Trommel anliegt.	4.3
<input type="checkbox"/> Kontrollieren Sie, daß Ihr Furlex am oberen und unteren Festpunkt volle Beweglichkeit in der Längs- und Querschiffslinie hat.	3.1
<input type="checkbox"/> Kontrollieren Sie, daß alle Stecksplinte gesichert sind.	3.3

Wir sind sicher, daß Ihnen Ihr Furlex viele Jahre Freude bereiten wird. Ihnen und Ihrer Besatzung wünschen wir viel Spaß beim Segeln.



www.seldenmast.com

Sweden: Seldén Mast AB, Tel +46 (0)31 69 69 00, e-mail info@seldenmast.com **UK:** Seldén Mast Ltd., Tel +44 (0)1329 50 40 00, e-mail info@seldenmast.co.uk **USA:** Seldén Mast Inc., Tel +1 843-760-6278, e-mail info@seldenus.com **Denmark:** Seldén Mast A/S, Tel +45 39 18 44 00, e-mail info@seldenmast.dk **the Netherlands:** Seldén Mid Europe B.V., Tel +31 (0)111-698 120, e-mail info@seldenmast.nl **France:** Seldén Mast SAS, Tel 33 (0) 251 362 110, e-mail info@seldenmast.fr