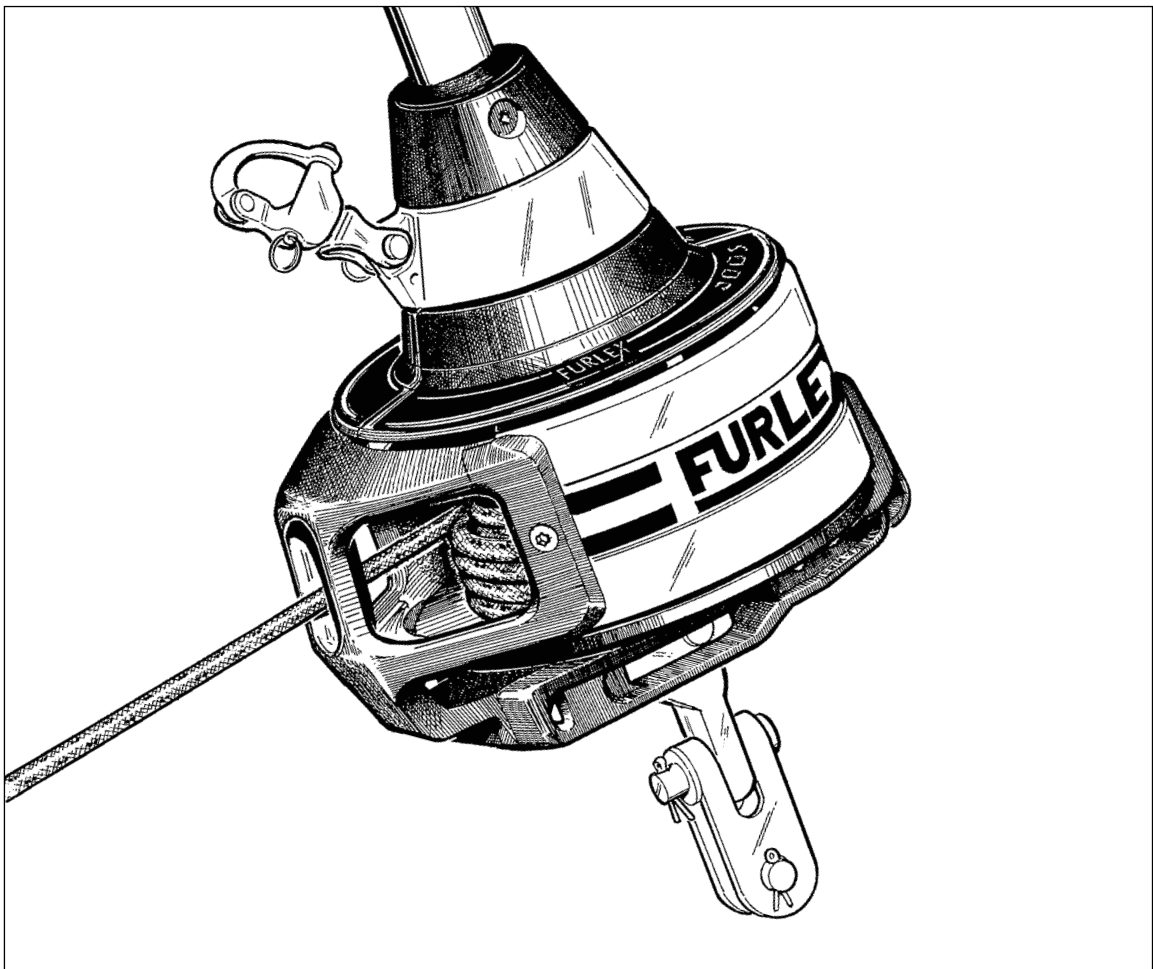


FURLEX

SELDÉN

Manual


Furlex *200 S & 300 S*




SELDÉN

1 Introducción

1.1 El manual

- Para sacar el máximo provecho y disfrutar del sistema Furlex, se recomienda leer detenidamente este manual.
- El manual está dividido en dos secciones, una dedicada al **MONTAJE** y otra al **MANEJO**. Cada sección hace referencia a la otra.
Es muy importante leer y cruzar las referencias que se hacen en las secciones.
- La información relativa a la seguridad se indica con el símbolo: 
- El manual cubre dos modelos Furlex, 200 S y 300 S. La identificación del modelo se encuentra en la parte superior del tambor.
- Los Furlex utilizan el sistema métrico decimal. En los manuales anglosajones se detallan las medidas en pulgadas. Solicitar información sobre la conversión de medidas.
- Los tornillos utilizados en los giratorios de driza y amura son del tipo Torx.
Los tornillos Torx ofrecen un excelente apriete pero no son comunes. En el Kit se incluye un juego de llaves Torx. Los tamaños utilizados son los siguientes:

Medida	Cabeza Torx
M5	T 25
M6	T 30
M8	T 40


Fig. 1.1.a



Esta información debe seguirse para evitar daños en el sistema y riesgos personales. Los 2 años de garantía de Furlex son sólo válidos si el sistema ha sido montado y utilizado correctamente de acuerdo con el manual.



¡POR FAVOR leer todo el manual antes del montaje!

Seldén Mast AB garantiza el sistema Furlex por 2 años. La garantía cubre los fallos que se manifiesten debidos a un error de diseño, a los materiales o al ensamblado.

La garantía es sólo válida si el sistema Furlex ha sido montado, utilizado y mantenido de acuerdo con este manual y no ha sido sometido a cargas excesivas mayores que las indicadas en los catálogos o instrucciones.

Condiciones de envío y entrega en la página web de Seldén, www.seldenmast.com.

Vea Recursos/Condiciones Generales de venta (595-546).

Si el sistema no es reparado por Seldén Mast AB o por Agentes Autorizados, la garantía perderá su validez.

Seldén Mast AB se reserva el derecho a modificar el contenido y el diseño sin previo aviso.

Contenido

	Página		Página
1 Introducción		MANUAL DE FUNCIONAMIENTO	32
1.1 <i>El manual</i>	2	10 Angulo de la driza	
1.2 <i>Información del producto</i>	4	10.1 <i>Resumen</i>	33
MONTAJE		10.2 <i>Polea empotrable para driza</i>	34
2 Lista de Chequeo		10.3 <i>Driza de spinnaker</i>	34
2.1 <i>Caja Furlex</i>	6	11 Navegando con Furlex	
2.2 <i>Tubo de perfiles</i>	8	11.1 <i>Izar la vela</i>	35
2.3 <i>Herramientas</i>	8	11.2 <i>Desenrollar la vela</i>	36
3 Trabajos preliminares		11.3 <i>Enrollar la vela</i>	37
3.1 <i>Anclaje del estay - criterio básico</i>	9	12 Rizando	
3.2 <i>Anclajes al mástil</i>	9	12.1 <i>Giro libre</i>	38
3.3 <i>Anclajes en cubierta</i>	9	12.2 <i>Enrollar navegando</i>	38
3.3.1 <i>Dimensiones del giratorio inferior</i>	10	12.3 <i>Ajustar una vela ya enrollada</i>	39
3.3.2 <i>Dimensiones del terminal de ojo</i>	10	12.4 <i>Ajustar el punto de escota</i>	39
3.3.3 <i>Dimensiones de los toggles</i>	11	13 Furlex en regatas	40
3.4 <i>Montaje bajo cubierta</i>	12	14 Ajustar la longitud del estay	
3.5 <i>Calcular la longitud del estay</i>	13	14.1 <i>Furlex con tensor</i>	41
3.5.1 <i>Tabla 1: Cálculo de la longitud del estay</i>	13	14.1.1 <i>Regulación del tensor</i>	42
3.6 <i>Calcular la longitud de los perfiles</i>	14	14.2 <i>Furlex sin tensor</i>	42
3.6.1 <i>Tabla 2: Cálculo longitud perfiles</i>	14	15 Mantenimiento del sistema Furlex	
4 Montaje del sistema Furlex		15.1 <i>Lubricar el giratorio inferior</i>	43
4.1 <i>Montaje de los perfiles</i>	16	15.2 <i>Lubricar el giratorio de driza</i>	43
4.2 <i>Montaje del terminal del cable</i>	18	15.3 <i>Limpieza del Furlex</i>	44
4.2.1 <i>Con / Sin tensor</i>	18	15.4 <i>Almacenamiento</i>	44
4.3 <i>Colocar el tambor y el guía-cabos</i>	21	16 Aparejando	
5 Angulo de la driza		16.1 <i>Colocar el Furlex en mástil arbolado</i>	45
5.1 <i>Guiadores de drizas</i>	23	16.2 <i>Arbolar con un Furlex montado</i>	46
5.2 <i>Polea empotrable para driza</i>	24	17 Desmontar	
5.2.1 <i>Poleas empotrables</i>	24	17.1 <i>Giratorio de driza</i>	46
5.3 <i>Driza de spinnaker</i>	24	17.2 <i>Guiador de relinga</i>	46
5.4 <i>Colocar los guías de driza</i>	24	17.3 <i>Guía-cabos</i>	47
6 El cabo de enrollado		17.4 <i>Cabo de enrollado</i>	48
6.1 <i>Descripción del funcionamiento</i>	26	17.5 <i>Giratorio inferior</i>	48
6.2 <i>Enrollar el cabo en el tambor</i>	26	17.6 <i>Terminal del cable</i>	49
6.3 <i>Reenvío del cabo enrollador</i>	27	17.7 <i>Conjunto de perfiles</i>	49
6.4 200 S: <i>Las poleas de candelero</i>	28	18 Solución de problemas	50
6.5 300 S: <i>Las poleas de candelero</i>	28	19 Lista de chequeo	
7 La Vela		19.1 <i>Puntos a comprobar antes de navegar</i>	52
7.1 <i>Adaptar la vela al sistema Furlex</i>	29		
7.1.1 <i>Tabla de medidas de la vela</i>	30		
7.2 <i>Diseño de la vela</i>	30		
7.3 <i>Determinar la longitud del gratil</i>	31		

1.2 Información del producto

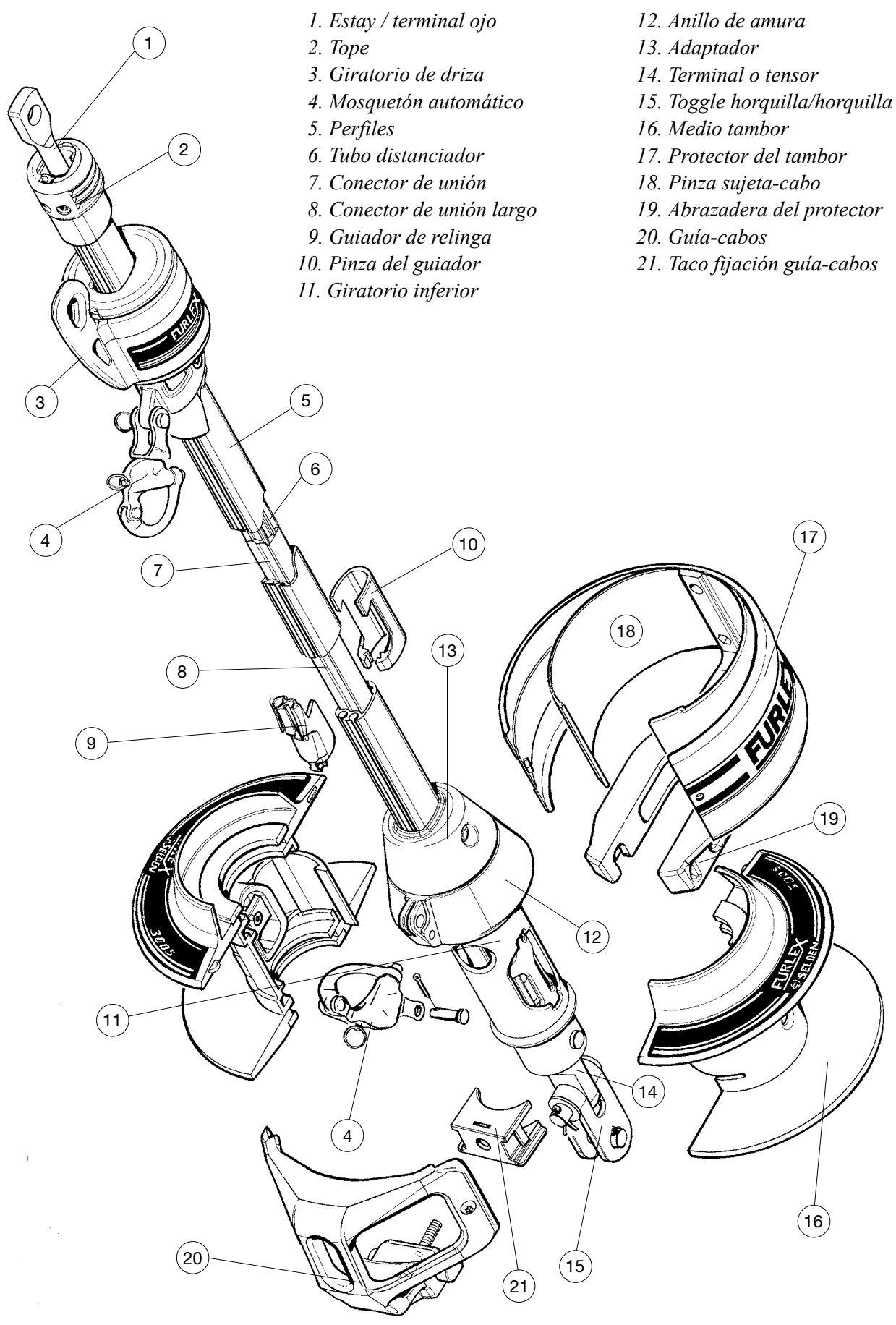
Cuando el primer Furlex se lanzó al mercado en 1983, no era un proyecto pionero. El diseño mejoraba el rendimiento, funcionalidad y fiabilidad de otros fabricantes. Los primeros sistemas vendidos todavía funcionan bien, proporcionando amplia prueba de la efectividad de su diseño y durabilidad. Furlex pronto se convirtió en el líder del mercado, una posición que todavía ocupa. Nuestro éxito se basa en cómo seleccionamos el producto para un barco específico. Primero calculamos el par adrizante del barco, en función de su desplazamiento, quilla, manga y calado. Luego utilizamos el par adrizante en combinación con el tipo de aparejo para calcular su resistencia navegando y los esfuerzos del Furlex.

Furlex se vende sólo a través de Agentes Autorizados que pueden ofrecer un servicio completo al cliente, incluyendo montaje, modificación o el suministro de nuevas velas. Esta nueva gama de Furlex incorpora mejoras basadas en nuestra amplia experiencia, y representa el último desarrollo del concepto de enrolladores y reductores de foque.

- Furlex se vende como un kit completo que contiene todos los componentes necesarios.
- Los cojinetes de bolas del giratorio de driza incorporan un sistema original patentado que distribuye la carga sobre toda la pista del rodamiento. Ello permite reducir de manera considerable el desgaste de los rodamientos.
- Furlex puede suministrarse opcionalmente con un tensor integrado.
- La sección de los perfiles del Furlex tienen las mismas dimensiones en toda su longitud. Todo el perfil se enrolla uniformemente, hasta la amura misma de la vela. Una necesidad si se desea obtener una forma satisfactoria de la vela cuando se enrolla.
- El puño de amura, de “giro libre” aplana la vela, dándole una forma eficiente cuando se riza.
- Furlex es válido para barcos de crucero y regata. El tambor y el guía-cabos se desmontan fácilmente si se quiere utilizar todo el perfil para regatas.
- El perfil de doble relinga, permite envergar dos foques para atangonar cuando se navega en empopadas y facilita cambios rápidos de velas a los regatistas.
- El guiador de relinga está siempre a mano facilitando izar la vela.
- El perfil de aluminio está aislado del estay en toda su longitud. Los conectores de unión también están aislados internamente para prevenir el desgaste y la corrosión.
- El guía-cabos centra el cabo enrollado en el tambor, y la pinza interior flexible mantiene una presión suave sobre el cabo, distribuyéndolo homogéneamente en el tambor.
- Furlex es un producto Seldén Mast, el líder mundial fabricante de mástiles y aparejos.



Seguir cuidadosamente las instrucciones durante el montaje.



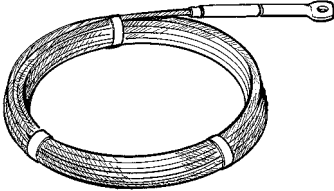
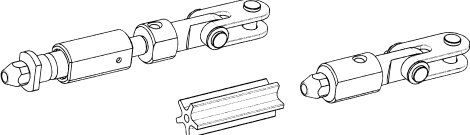
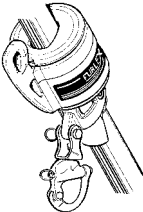
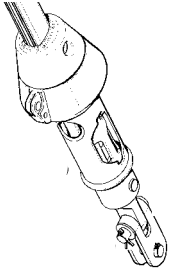
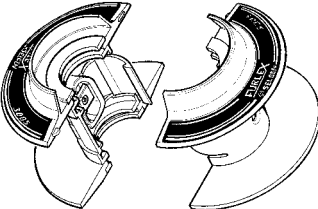

- 1. Estay / terminal ojo
- 2. Tope
- 3. Giratorio de driza
- 4. Mosquetón automático
- 5. Perfiles
- 6. Tubo distanciador
- 7. Conector de unión
- 8. Conector de unión largo
- 9. Guiador de relinga
- 10. Pinza del guiador
- 11. Giratorio inferior

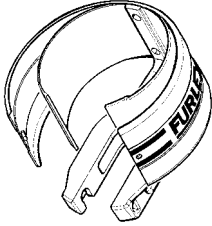

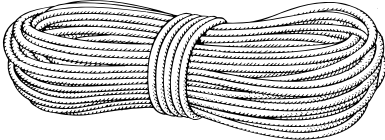
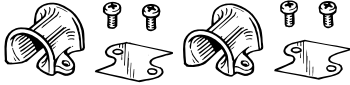

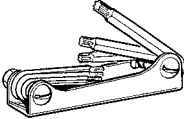
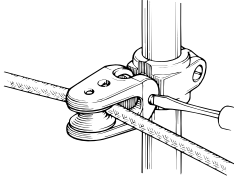
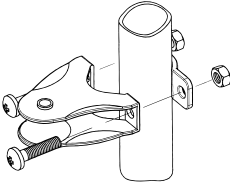
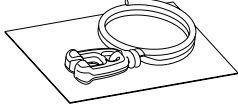

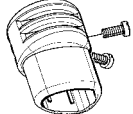

- 12. Anillo de amura
- 13. Adaptador
- 14. Terminal o tensor
- 15. Toggle horquilla/horquilla
- 16. Medio tambor
- 17. Protector del tambor
- 18. Pinza sujeta-cabo
- 19. Abrazadera del protector
- 20. Guía-cabos
- 21. Taco fijación guía-cabos

MONTAJE

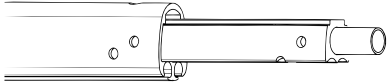

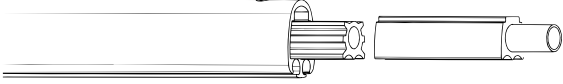
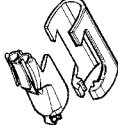
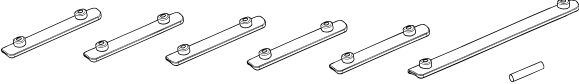
2 Lista de chequeo

2.1 Caja Furlex

<input type="checkbox"/> Estay con cojinete de tope	
<input type="checkbox"/> Terminal con casquillo distanciador o con tensor. (Depende del tipo solicitado.)	
<input type="checkbox"/> Giratorio de driza con mosquetón automático	
<input type="checkbox"/> Giratorio inferior con mosquetón automático	
<input type="checkbox"/> Dos medios tambores (Uno de ellos con sistema de fijación para el cabo)	
<input type="checkbox"/> Guía-cabos	

<input type="checkbox"/> Protector del tambor	
<input type="checkbox"/> Taco fijación guía-cabos	
<input type="checkbox"/> Cabo para enrollado	
<p>200 S:</p> <input type="checkbox"/> 2 guidores de drizas 508-159 con láminas aislantes con 4 tornillos <input type="checkbox"/> Taladro de Ø 5,3 mm <p>300 S:</p> <input type="checkbox"/> 2 guidores de drizas 508-128 con láminas aislantes con 6 tornillos <input type="checkbox"/> Broca de Ø 5,3 mm	 
<input type="checkbox"/> Llaves “Torx”	
<p>200 S:</p> <input type="checkbox"/> 4 poleas de candelero 538-971-02	
<p>300 S:</p> <input type="checkbox"/> 4 poleas de candelero 538-210-01 + 1 x 538-971-01	
<input type="checkbox"/> Pre-guiador	
<input type="checkbox"/> Adhesivo de sellado <input type="checkbox"/> Grasa lubricante	
<input type="checkbox"/> Tope con 2 tornillos	
<input type="checkbox"/> Instrucciones <input type="checkbox"/> Lista de repuestos <input type="checkbox"/> Certificado de garantía	

2:2 Tubo de perfiles:

<input type="checkbox"/> 1 perfil de 1000 mm con conector largo.	
<input type="checkbox"/> 1 perfil de 2000 mm con tubo distanciador.	
<input type="checkbox"/> Perfiles de 2400 mm con tubo distanciador + conector de unión (número dependiendo longitud pedida.)	
<input type="checkbox"/> Guiador de relinga (Guiador + pinza guiador.)	
<input type="checkbox"/> 1 placa corta de conexión para cada perfil 2400 mm <input type="checkbox"/> 1 placa larga de conexión para guiador <input type="checkbox"/> 1 bulón de seguridad de 3x25 mm para el perfil de 1000 mm	

2.3 Herramientas

Herramientas necesarias para el montaje:

Destornillador
 Sierra de mano para metales
 2 llaves inglesas
 Alicates
 Cinta adhesiva
 Lima
 Rotulador grueso (indeleble)
 Llaves Torx (incluidas en el kit Furlex)
 Cinta métrica metálica (20 mts)
 Navaja

Para los guía-drizas:

Destornillador robusto Philips
 Máquina de taladrar
 Broca de Ø 5,3 mm (incluida en el kit)

3 Trabajos preliminares

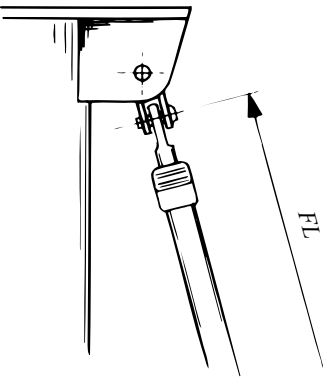
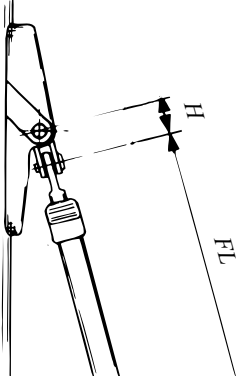
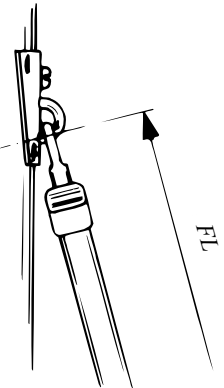
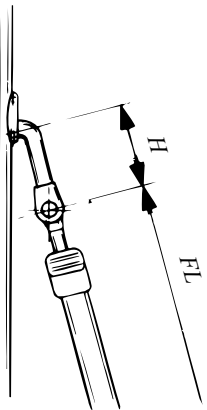
3.1 Anclaje del estay – criterio básico



El principio básico es que las fijaciones del estay deben permitir la suficiente articulación en todas las direcciones. En muchos casos un toggle deberá ser colocado entre el estay Furlex y su anclaje en el mástil.

3.2 Anclajes al mástil

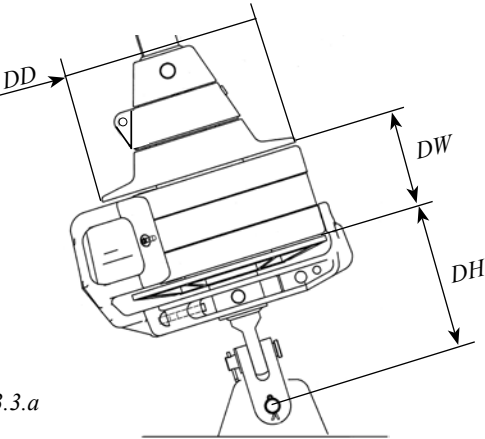
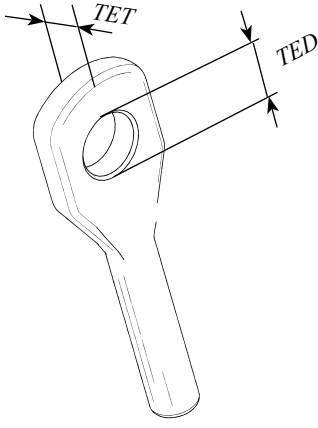
Algunas opciones de anclajes de estay Seldén se muestran abajo, ilustrando las reglas y sus excepciones. Para las dimensiones de la “H”, ver Tabla 3.3.3.

<p><i>Fig. 3.2.a</i></p>  <p>Anclaje en tope de mástil: siempre conectar el estay con un toggle para conseguir la máxima articulación.</p>	<p><i>Fig. 3.2.b</i></p>  <p>Anclaje en mástil fraccionado, tipo Seldén: 505-018 cable ø 6 y 7 mm: Usar toggle ojo/horquilla. 505-020 cable ø 8 y 10 mm: Usar toggle existente.</p>
<p><i>Fig. 3.2.c</i></p>  <p>Anclaje de estay, tipo Seldén: O-35 (517-905) y O-50 (517-911) Unir directamente al herraje.</p>	<p><i>Fig. 3.2.d</i></p>  <p>Anclaje de estay terminal tipo “T”: Colocar un toggle T/horquilla según la tabla 3.3.3.</p>

3.3 Anclajes en cubierta

La parte inferior del sistema Furlex se suministra con un toggle horquilla como estándar. Puede ser normalmente fijado al herraje del barco en proa.

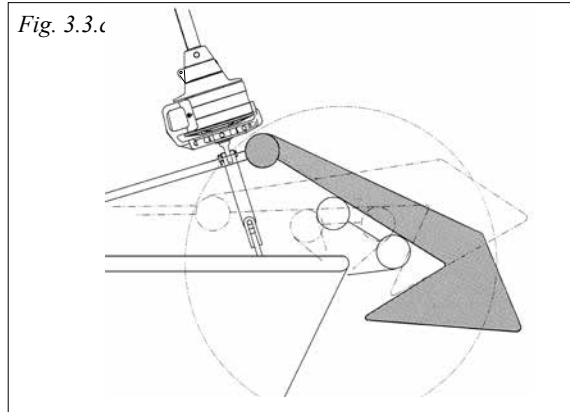
Comprobar que el giratorio inferior no interfiere con el balcón de proa, luces de navegación u otros herrajes de cubierta.

3.3.1 Dimensiones del giratorio inferior (mm)				3.3.2 Dimensiones del terminal de ojo		
 <p>Fig. 3.3.a</p>				 <p>Fig. 3.3.b</p>		
Tipo Furlex	DD	DH	-DW	Ø Cable	TED	TET
200 S	Ø 186 mm	120 mm	95 mm	6 mm	12,2 mm	6 mm
				7 mm	13,5 mm	7 mm
				8 mm	16,5 mm	10 mm
300 S	Ø 216 mm	150 mm	115 mm	8 mm	16,5 mm	10 mm
				10 mm	16,5 mm	10 mm

Si el barco dispone de un herraje para el ancla, tal vez sea necesario levantar el giratorio inferior dejando un espacio suficiente para maniobrar el ancla.

Existen varios toggles largos Furlex de suplemento disponibles (ver Tabla 3.3.3).

Si se levanta el giratorio inferior con un suplemento, un toggle Furlex o similar con la misma función deberá colocarse a continuación del herraje de proa.

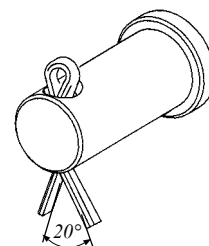


Un suplemento no ofrece la necesaria articulación. Siempre debe existir un toggle entre el mismo y el herraje de proa.

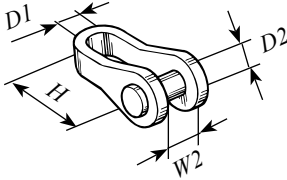
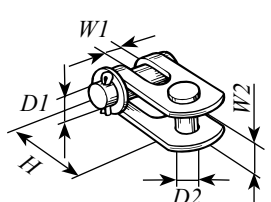
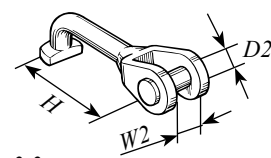
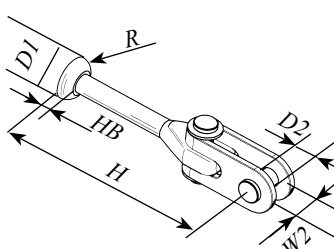
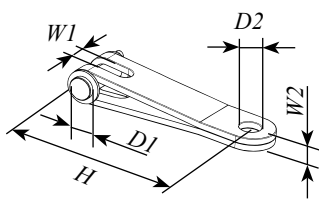


Asegurarse que los pasadores de aleta (chavetas) de los bulones (pernos) de los toggles se colocan como en la Figura 3.3.d.

Fig. 3.3.d



3.3.3 Dimensiones de los toggles (Disponibles a través de Agentes Furlex)

Tipo de toggle		Dimensiones del estay				
		Ø 6 mm	Ø 7 mm	Ø 8 mm	Ø 10 mm	
Ojo / Horquilla 	Referencia	174-104	174-105	174-106	174-107	
	Long. (H)	40 mm	45 mm	50 mm	65 mm	
	Ø Ojo (D1)	11 mm	13 mm	16 mm	16 mm	
	Ø Bulón (D2) (Perno)	11 mm	13 mm	15.8 mm	15.8 mm	
	Horquilla (W2)	12 mm	12 mm	12 mm	20 mm	
<i>Fig. 3.3.e</i>						
Horquilla/Horquilla 	Referencia	517-046-02	517-047-02	517-048-02	517-060-04	
	Long. (H)	40 mm	40 mm	50 mm	55 mm	
	Ø Bulón (D1) (Perno)	12 mm	12 mm	14 mm	16 mm	
	Horquilla (W1)	11 mm	11 mm	14 mm	14 mm	
	Ø Bulón (D2) (Perno)	10 mm	12 mm	14 mm	16 mm	
<i>Fig. 3.3.f</i>						
T / Horquilla 	Referencia	174-122	174-123	174-124	-	
	Long. (H)	80 mm	90 mm	100 mm	-	
	Ø Bulón (D2) (Perno)	11 mm	13 mm	15.8 mm	-	
	Horquilla (W2)	12 mm	14 mm	16 mm	-	
<i>Fig. 3.3.g</i>						
Semi-esfera / Toggle 	Referencia	517-066-01	517-067-01	517-097-01	517-068-01	517-068-02
	Long. (H)	152 mm	157 mm	153 mm	197 mm	202 mm
	Ø Esfera (D1)	26 mm	34 mm	26 mm	34 mm	34 mm
	Altura (HB)	8 mm	9 mm	11 mm	9 mm	9 mm
	Radio (R)	10 mm	15 mm	13 mm	15 mm	15 mm
	Ø Ojo (D2)	10 mm	12 mm	12 mm	16 mm	16 mm
	Ancho (W2)	11 mm	12,5 mm	12,5 mm	15,5 mm	16 mm
<i>Fig. 3.3.h</i>						
Toggle largo Ojo/Horquilla 	Referencia	517-063-01	517-063-01	517-062-01	517-062-01	
	Long. (H)	90 mm	90 mm	130 mm	130 mm	
	Ø Bulón (D1) (Perno)	12 mm	12 mm	16 mm	16 mm	
	Horquilla (W1)	11 mm	11 mm	14 mm	14 mm	
	Ø Ojo (D2)	12 mm	12 mm	16,5 mm	16,5 mm	
	Ranura (W2)	6 mm	6 mm	10 mm	10 mm	
<i>Fig. 3.3.i</i>						

3.4 Montaje bajo cubierta

El giratorio inferior puede ser montado bajo cubierta en el pozo de anclas.

Una ventaja: la longitud del grátil de la vela se maximiza y se mejora el acceso al estay.

La desventaja: una ruta más complicada para el cabo de enrollado, incrementando la resistencia al enrollar. Abajo se ilustran varios métodos de instalación.

- Para que el cabo se enrolle uniformemente en el tambor, el primer punto de reenvío debe estar como mínimo a 300 mm.
- La amura debe localizarse lo mas próxima al nivel de cubierta.
- Independientemente de la opción elegida, el Furlex debe estar siempre en un lugar despejado del pozo de anclas.
- Evitar reenviar el cabo a través de un pasacascos integrado en cubierta, ya que se incrementará la fricción en el mismo.
- Usar una polea con rodamientos para minimizar pérdidas por fricción.
- El pozo de anclas debe de tener un buen drenaje.



Para evitar daños al Furlex y al barco, navegando, el sistema nunca deberá estar en contacto con el canto de la cubierta o del pozo de anclas.

Canto superior de la cubierta.

Hacer un orificio amplio para el cabo.
Reenviar el cabo a través de una polea giratoria, una roldana empotrada en cubierta, y a lo largo de la misma.

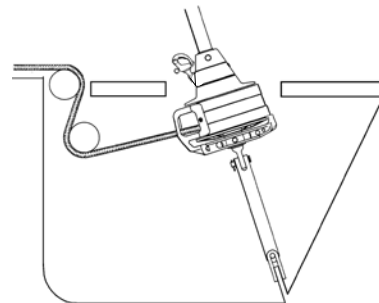


Fig. 3.4.a

Amurar el mosquetón automático a ras de cubierta.

Hacer un pequeño agujero en cubierta.
Amurar la vela con una cincha o una eslinga o estrobo de cable. Reenviar el cabo a proa con una roldana empotrada, alternativamente hacia popa con una polea y una polea empotrada.

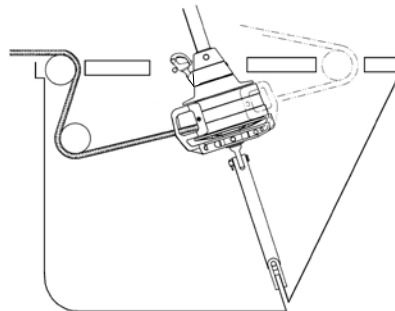


Fig. 3.4.b

Giratorio inferior colocado en el fondo del pozo de anclas. Cincha larga enrollada en el perfil.

Puede transmitir demasiada tensión al perfil.

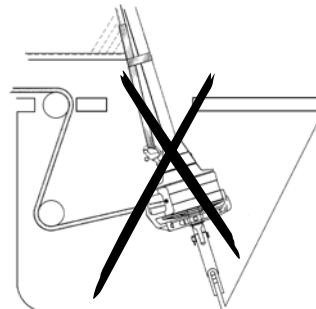
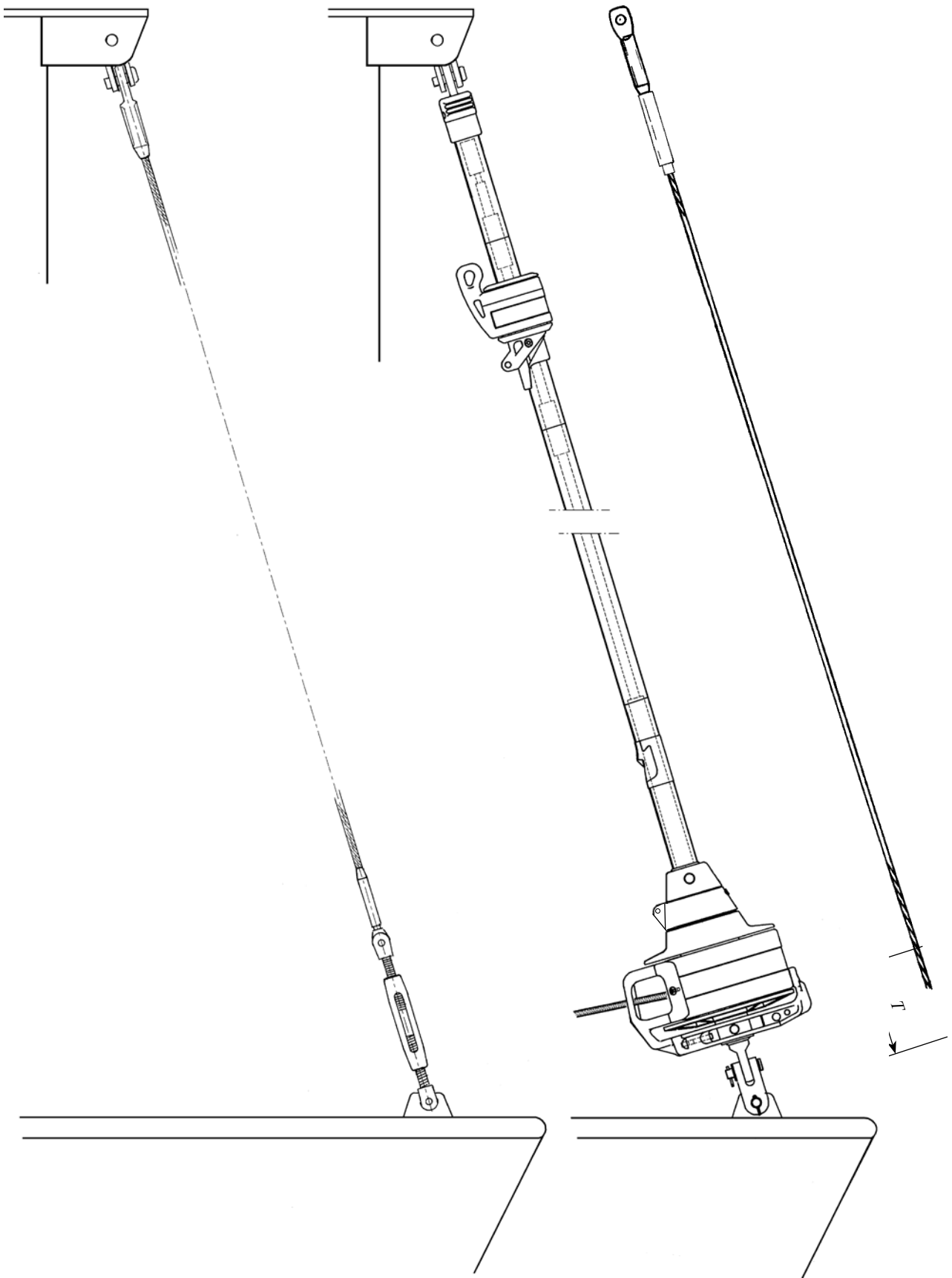


Fig. 3.4.c.

3.6 Calcular la longitud de los perfiles

1. Copiar a la fila marcada WL de la “Tabla 2” (abajo) la longitud del nuevo estay (WL) calculada anteriormente en la “Tabla 1”
2. Calcular el número de perfiles completos y la longitud del perfil del tope.

3.6.1 Tabla 2: Cálculo de la longitud de los perfiles		Su perfil	Ejemplo (200 S/Ø8) con tensor															
WL	Longitud del nuevo estay (según Tabla 1)		12.805															
A+B	Deducción fija (A+B): <table border="1" style="margin-left: 20px;"> <thead> <tr> <th></th> <th>Sin tensor</th> <th>Con tensor</th> </tr> </thead> <tbody> <tr> <td rowspan="3">200 S</td> <td>Ø 6 mm cable: 1310 mm</td> <td>Ø 6 mm cable: 1230 mm</td> </tr> <tr> <td>Ø 7 mm cable: 1310 mm</td> <td>Ø 7 mm cable: 1230 mm</td> </tr> <tr> <td>Ø 8 mm cable: 1310 mm</td> <td>Ø 8 mm cable: 1230 mm</td> </tr> <tr> <td rowspan="2">300 S</td> <td>Ø 8 mm cable: 1380 mm</td> <td>Ø 8 mm cable: 1280 mm</td> </tr> <tr> <td>Ø 10 mm cable: 1380 mm</td> <td>Ø 10 mm cable: 1280 mm</td> </tr> </tbody> </table>		Sin tensor	Con tensor	200 S	Ø 6 mm cable: 1310 mm	Ø 6 mm cable: 1230 mm	Ø 7 mm cable: 1310 mm	Ø 7 mm cable: 1230 mm	Ø 8 mm cable: 1310 mm	Ø 8 mm cable: 1230 mm	300 S	Ø 8 mm cable: 1380 mm	Ø 8 mm cable: 1280 mm	Ø 10 mm cable: 1380 mm	Ø 10 mm cable: 1280 mm	-	- 1.230
	Sin tensor	Con tensor																
200 S	Ø 6 mm cable: 1310 mm	Ø 6 mm cable: 1230 mm																
	Ø 7 mm cable: 1310 mm	Ø 7 mm cable: 1230 mm																
	Ø 8 mm cable: 1310 mm	Ø 8 mm cable: 1230 mm																
300 S	Ø 8 mm cable: 1380 mm	Ø 8 mm cable: 1280 mm																
	Ø 10 mm cable: 1380 mm	Ø 10 mm cable: 1280 mm																
C+D	C+D=	=	= 11.575															
C	Número máximo de perfiles de 2400 mm que juntos son más cortos que C+D: [..... x 2400 = C]	C=	-	4 perfiles - 9.600														
D	Longitud perfil del tope = El perfil del tope se corta normalmente del perfil de 2000 mm Redondear los cantos del perfil cortado con una lima. Si el perfil del tope es menor de 400 mm, la unión estará demasiado cerca del tope. En este caso reemplazar el perfil de más arriba de 2400 mm por el perfil de 2000 mm. De esta manera la unión se desplazará más abajo 400mm. Ajustar las medidas C y D como sigue: Deducir 400 mm de la medida C. Añadir 400 mm a la medida D.	=	= 1.975															
E	Cortar el tubo distanciador para el perfil del tope de acuerdo con las siguientes deducciones fijas: <table border="1" style="margin-left: 20px;"> <thead> <tr> <th></th> <th>Sin tensor</th> <th>Con tensor</th> </tr> </thead> <tbody> <tr> <td rowspan="3">200 S</td> <td>Ø 6 mm cable: -345 mm</td> <td>Ø 6 mm cable: -365 mm</td> </tr> <tr> <td>Ø 7 mm cable: -345 mm</td> <td>Ø 7 mm cable: -365 mm</td> </tr> <tr> <td>Ø 8 mm cable: -355 mm</td> <td>Ø 8 mm cable: -380 mm</td> </tr> <tr> <td rowspan="2">300 S</td> <td>Ø 8 mm cable: -335 mm</td> <td>Ø 8 mm cable: -375 mm</td> </tr> <tr> <td>Ø 10 mm cable: -345 mm</td> <td>Ø 10 mm cable: -385 mm</td> </tr> </tbody> </table>		Sin tensor	Con tensor	200 S	Ø 6 mm cable: -345 mm	Ø 6 mm cable: -365 mm	Ø 7 mm cable: -345 mm	Ø 7 mm cable: -365 mm	Ø 8 mm cable: -355 mm	Ø 8 mm cable: -380 mm	300 S	Ø 8 mm cable: -335 mm	Ø 8 mm cable: -375 mm	Ø 10 mm cable: -345 mm	Ø 10 mm cable: -385 mm	-	- 380
	Sin tensor	Con tensor																
200 S	Ø 6 mm cable: -345 mm	Ø 6 mm cable: -365 mm																
	Ø 7 mm cable: -345 mm	Ø 7 mm cable: -365 mm																
	Ø 8 mm cable: -355 mm	Ø 8 mm cable: -380 mm																
300 S	Ø 8 mm cable: -335 mm	Ø 8 mm cable: -375 mm																
	Ø 10 mm cable: -345 mm	Ø 10 mm cable: -385 mm																
	Deducción: Longitud del tubo distanciador E =	=	= 1.595															



4 Montaje del sistema Furlex

4.1 Montaje de los perfiles

El montaje se realizará en una superficie horizontal. Unir los perfiles según se indica abajo.

1.

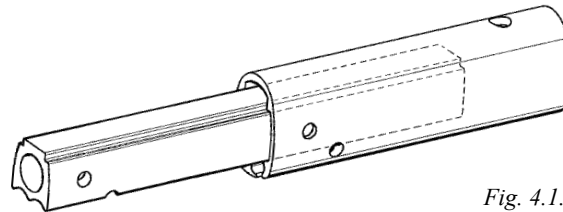


Fig. 4.1.a

Empezar el montaje, colocando el conector largo en el perfil de 1000 mm.

2.

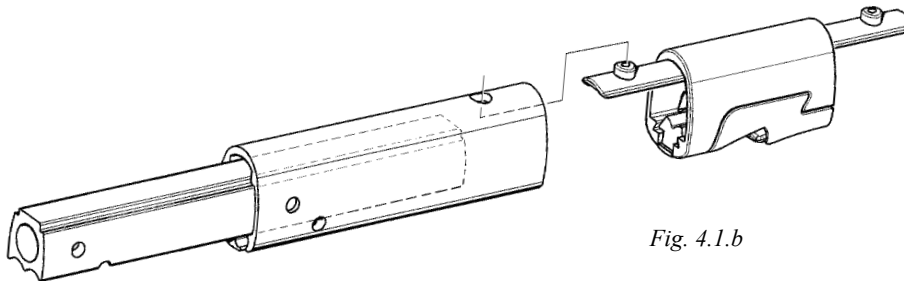


Fig. 4.1.b

Colocar la placa larga con el guía de relinga según se muestra en el dibujo. Empujar el conector a ras del borde superior del guía de relinga.

3.

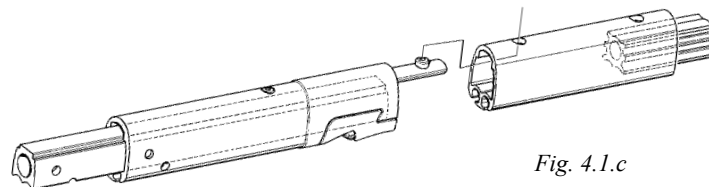


Fig. 4.1.c

Separar el machón de 200 mm del perfil de 2400 mm (este conector será utilizado más tarde con el perfil de 2000 mm). Unir el perfil de 2400 mm al perfil de 1000 mm.

Empujar el conector largo de 1000 mm en perfil de 2400 mm hasta quedar a ras con el borde inferior del perfil de 1000 mm.

4.

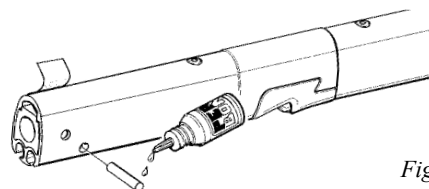


Fig. 4.1.d

Insertar el bulón de seguridad con adhesivo sellador. Asegurar el bulón con cinta adhesiva. (La cinta adhesiva se retirará cuando el giratorio inferior se baje).

Nota: ¡Evitar que el adhesivo sellador entre en contacto con la piel!

5.

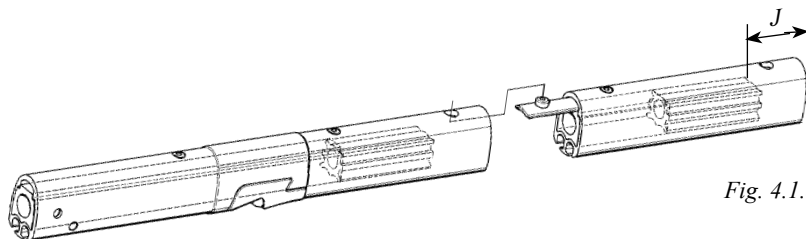


Fig. 4.1.e

Colocar un conector en el siguiente perfil de 2400 mm junto con una placa de conexión. Conectarlo a los perfiles inferiores. Usando un conector de repuesto, empujar el tubo distanciador desde el tope hasta que el conector inferior toque con el tubo distanciador más abajo de la junta. Comprobar que la distancia (J) entre el final del tubo distanciador y el final del perfil es aproximadamente la mitad de la longitud de un conector.

6.

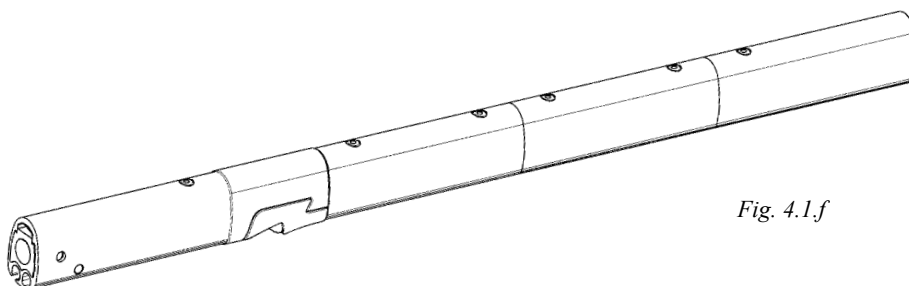


Fig. 4.1.f

Unir los restantes perfiles según la “**Tabla 2**” (3.6.1)

7.

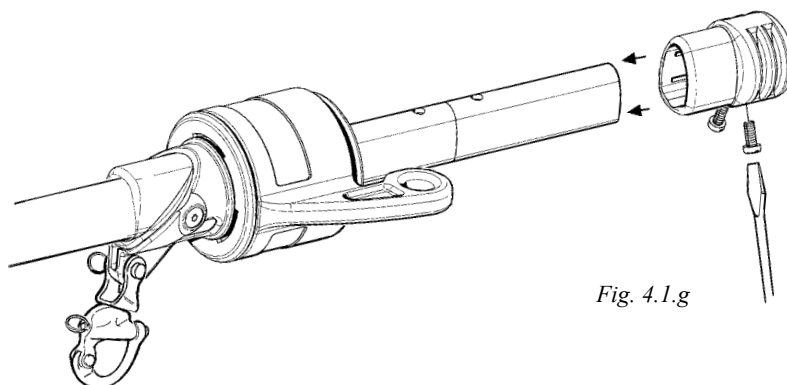


Fig. 4.1.g

Introducir el giratorio de driza por el perfil del tope, deslizarlo hasta el alimentador y asegurarlo con cinta adhesiva. Colocar el tope en el último perfil con los dos tornillos suministrados apretándolos hasta el fondo, pero sin forzarlos.

8.

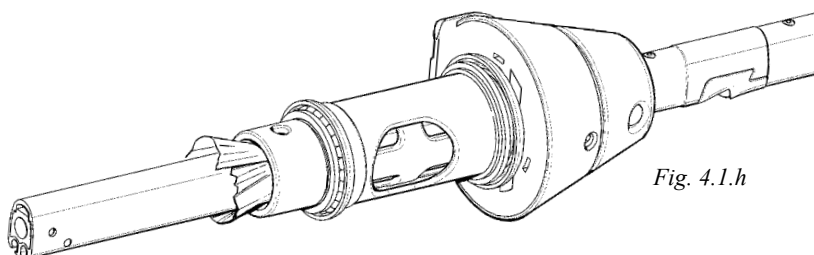


Fig. 4.1.h

Colocar el giratorio inferior por el perfil inferior. Deslizarlo con cuidado para no arañar el perfil. Usar un paño o un papel para proteger el perfil.

4.2 Montaje del terminal del cable (o tensor)

1. Estirar a mano el cable del Furlex en una superficie plana.
Tener cuidado al abrir el rollo del cable: puede desenrollarse rápidamente.

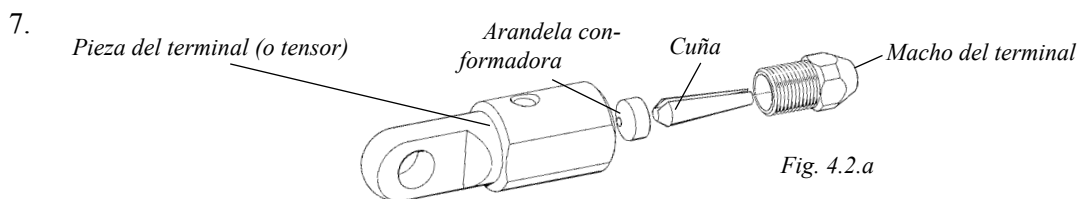


Nota: ¡Tener cuidado al abrir el rollo del cable!

2. Medir el cable desde el centro del ojo del terminal. Marcar la medida WL en el cable cuidadosamente, utilizar un rotulador. (Medida WL calculada en “**Tabla 1**”, Capítulo 3.5.1.)
3. El cable tiene la punta recocida y conificada, facilitando su introducción en los perfiles.
No cortar todavía el cable.
4. Introducir el cable por los perfiles hasta que el terminal se apoye en el tope. Asegurarlo en esa posición con cinta adhesiva. Si se engancha en el interior, girarlo en el sentido contrario a las manecillas del reloj hasta que libre el obstáculo.
5. Poner cinta adhesiva a ambos lados de la marca de corte. Comprobar que la medida entre la marca de corte y el borde del perfil de 1000 mm es tal y como se muestra en la siguiente tabla 4.2.1.

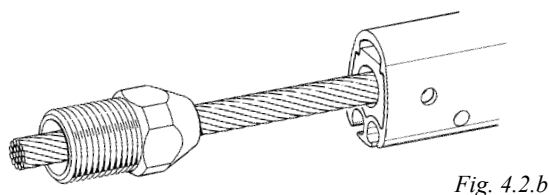
4.2.1	Sin tensor:	Con tensor:
200 S	Cable Ø 6 mm: aprox 200 mm	Cable Ø 6 mm: aprox 140 mm
	Cable Ø 7 mm: aprox 200 mm	Cable Ø 7 mm: aprox 140 mm
	Cable Ø 8 mm: aprox 200 mm	Cable Ø 8 mm: aprox 145 mm
300 S	Cable Ø 8 mm: aprox 240 mm	Cable Ø 8 mm: aprox 180 mm
	Cable Ø 10 mm: aprox 240 mm	Cable Ø 10 mm: aprox 180 mm

6. Cortar el cable. Redondear el extremo con una lima.



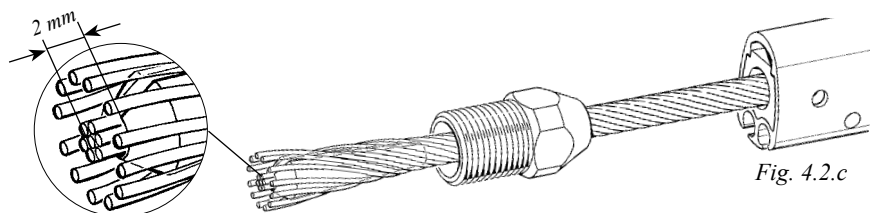
Desenroscar el macho, cuña y arandela conformadora de la pieza del terminal (o del tensor Furlex si se ha de usar.)

- 8.



Pasar el macho del terminal por el cable.

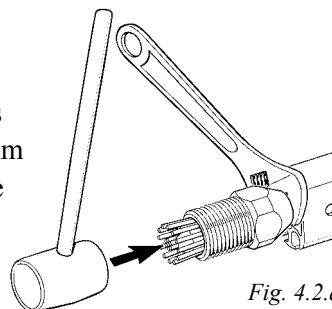
9.



Deslizar la cuña por el centro (7 hilos) del cable. El núcleo del cable debe sobresalir aprox. 2 mm de la cuña.

10.

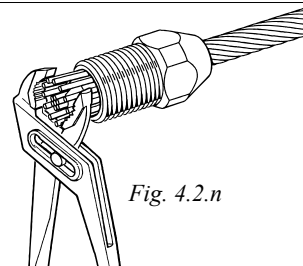
Separar los hilos exteriores del cable repartiéndolos alrededor de la cuña y bajar el terminal hasta que los hilos queden sujetos en posición. Colocar una llave inglesa entre el perfil de 1000 mm y el terminal. Golpear el alma del cable asegurando firmemente los hilos en el terminal. Comprobar que el alma de cable sobresale 2 mm aprox. de la cuña. Ver Fig. 4.2.c.



¡ATENCIÓN! Comprobar que no haya hilos en la ranura de la cuña.

11.

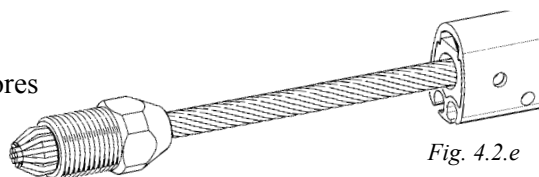
Doblar un poco los hilos exteriores hacia dentro con alicates, o golpeándolos ligeramente con un pequeño martillo, apoyando el terminal sobre una superficie blanda (madera o similar) para evitar daños.



12. Insertar la arandela conformadora en el terminal (o tensor). **Para evitar que se dañen las rosas aplicar abundante adhesivo en las mismas a modo de lubricante.** Enroscar el terminal, apretándolo con cuidado, forzando el cable hacia el terminal.

13.

Desenroscarlo y comprobar que los hilos exteriores se han distribuido homogéneamente alrededor de la cuña. Si algunos hilos se han cruzado, corregir su posición.

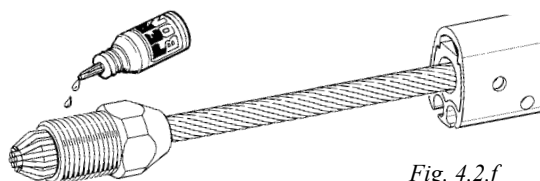


NOTA ¡Ver que ningún hilo se haya deslizado en la ranura de la cuña!

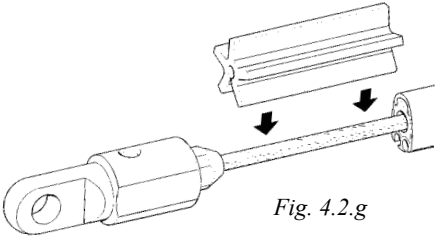
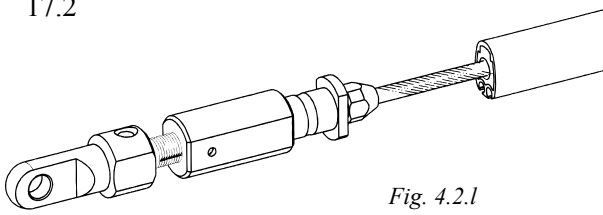
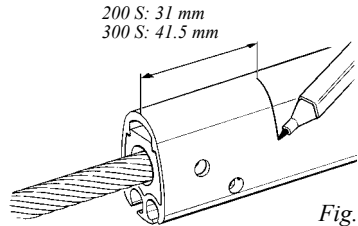
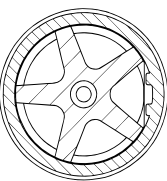
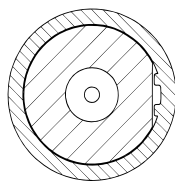
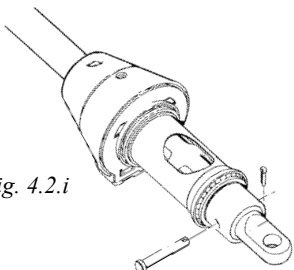
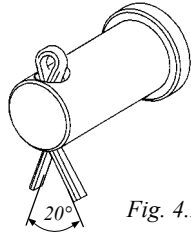
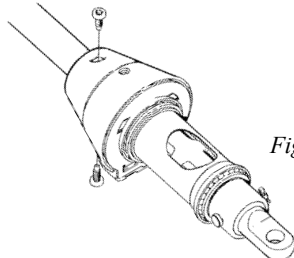
14. Si el montaje hubiera resultado fallido y debe ser repetido, remitirse a las pertinentes secciones del Capítulo 17, “Desmontar el Furlex”.

15.

Aplicar 2 ó 3 gotas del adhesivo de sellado y enroscar el terminal, apretándolo firmemente. El terminal queda ahora bloqueado de manera permanente.



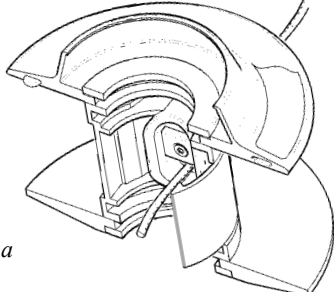
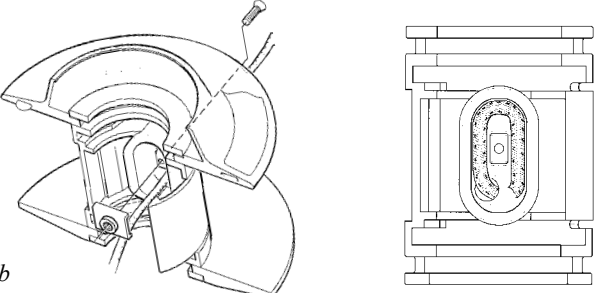
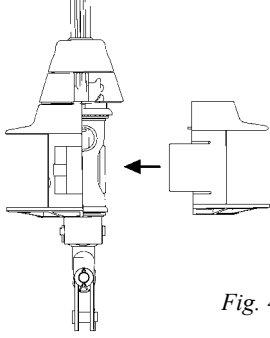
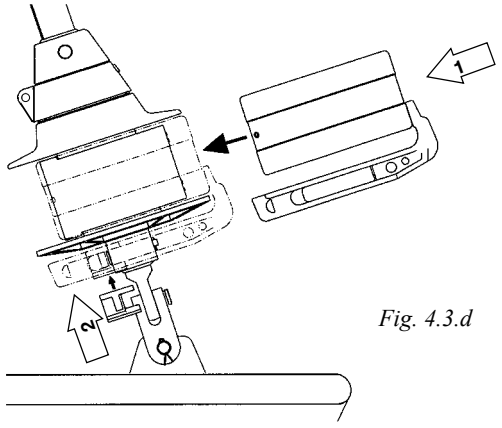
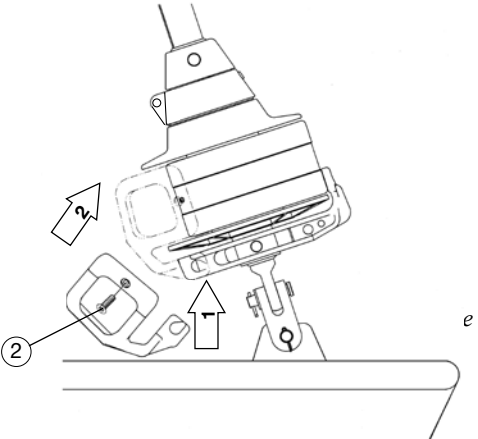
16. Comprobar la longitud FL del estay según la “**Tabla 1**” (3.5.1) y Fig. 3.5.a. Si se coloca el tensor Furlex, desenroscarlo al 50%. (“**Regulación del tensor**”, ver tabla 14.1.1.)

<p>17.1</p>  <p><i>Fig. 4.2.g</i></p> <p>Terminal estándar: Presionar el espaciador sobre el cable.</p>	<p>17.2</p>  <p><i>Fig. 4.2.l</i></p> <p>Tensor: Sin espaciador.</p>
<p>17.3</p> <p>Marcar el perfil de 1000 mm con un rotulador indeleble según se muestra. Facilitará la alineación final con el giratorio inferior.</p>	 <p><i>Fig. 4.2.o</i></p>
<p>18.1</p>  <p><i>Fig. 4.2.m</i></p> <p>Terminal estándar: Bajar el giratorio inferior hasta el espaciador y el terminal estándar. El interior del giratorio inferior se ajusta a la parte plana del terminal.</p>	<p>18.2</p>  <p><i>Fig. 4.2.h</i></p> <p>Tensor: Si se monta un tensor Furlex, la parte plana de los tres componentes deben alinearse. El interior del giratorio inferior se ajusta a las partes planas, bloqueando con seguridad el tensor. Al instalar el Furlex, el tensor deberá estar desenroscado a la mitad.</p>
<p>19.</p> <p>Colocar el bulón (perno) y el pasador (chaveta). Si el pasador (chaveta) se abre 20°, se podrá volver a reutilizar.</p>	 <p><i>Fig. 4.2.i</i></p>  <p><i>Fig. 4.2.j</i></p>
<p>20.</p> <p>Posicionar el perfil de manera que la marca esté alineada con la cara superior del adaptador, y luego, con cuidado, ajustar los agujeros en el perfil de 1.000 mm hasta que estén alineados con los del adaptador. Colocar los dos tornillos ① en el adaptador que une el giratorio inferior con el perfil. Usar la llave Torx incluida en el kit Furlex. Aplicar adhesivo de sellado en los tornillos. <u>Apretar fuertemente los tornillos.</u></p>	 <p><i>Fig. 4.2.k</i></p>

21. Recomendamos colocar el Furlex en el barco en esta fase de montaje. (Ver Capítulo 16, “**Aparejando**”.)

4.3 Colocar el tambor y el guía-cabos

El tambor consta de dos mitades. Es fácil colocarlos cuando el Furlex se ha instalado.

<p>1.</p> <p>Introducir el cabo por el guía-cabos y luego por el agujero que hay en un medio tambor que tiene una presilla.</p>	 <p><i>Fig. 4.3.a</i></p>
<p>2.</p> <p>Desabrochar la presilla e insertar el cabo en el hueco ovalado, según la figura. ¡Apretarla firmemente!</p>	 <p><i>Fig. 4.3.b</i></p>
<p>3.</p> <p>Presionar las dos mitades sobre el giratorio inferior. Cada lado debe de alinearse con los cortes ovalados del giratorio inferior. Comprobar que las pestañas encajen.</p>	 <p><i>Fig. 4.3.c</i></p>
<p>4.</p>  <p><i>Fig. 4.3.d</i></p> <p>Deslizar el protector del tambor en la dirección del bulón. Colocar el taco de fijación del guía-cabos desde abajo (flecha 2) por el lado opuesto hasta que encaje bien.</p>	<p>5.</p>  <p><i>Fig. 4.3.e</i></p> <p>Instalar el guía-cabos en el protector del tensor y colocarlo en posición. Apretar los tornillos ② (en el protector del tambor.)</p>

6. Apretar el tornillo ③ ligeramente.

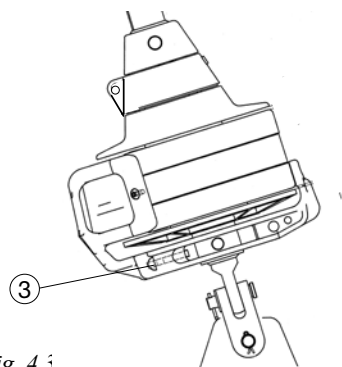


Fig. 4.5

7.

Ajustar el guía-cabos verticalmente para que esté entre los dos alas del tambor.
Si el protector entra en contacto con él, se producirán fricciones innecesarias.

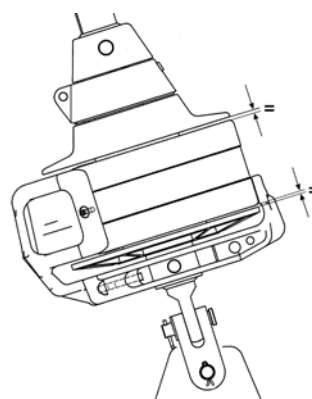


Fig. 4.3

8.

Alinear el guía-cabos hacia la primera polea de reenvío y apretar el tornillo.
(Ver también el Capítulo 6.3, “Reenvío del cable enrollador”).

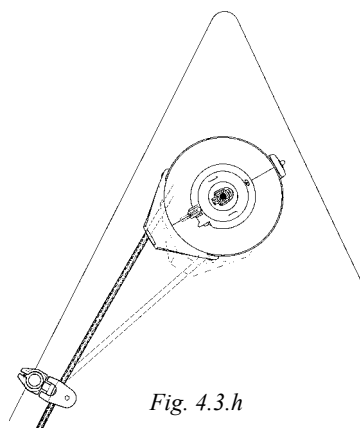


Fig. 4.3.h

5 Angulo de la driza

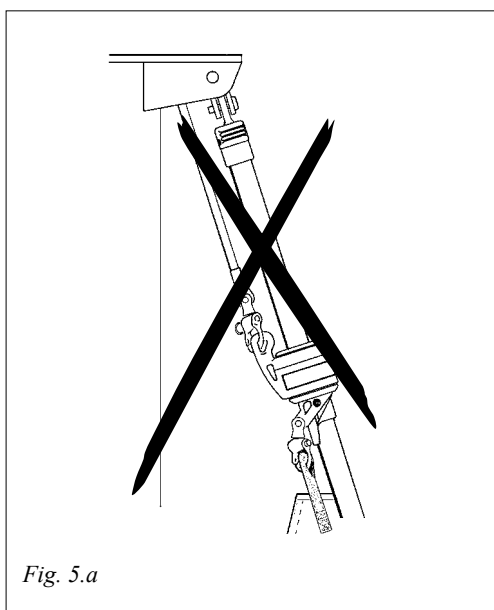
El ángulo entre la driza y el estay debe ser 5–10° - ver Fig. 5.4.c. Si el ángulo es menor, la driza puede enrollarse alrededor del perfil al enrollar la vela, dañando posiblemente la driza y el perfil. No darse cuenta de lo que está sucediendo puede llevar a que el estay se dañe.



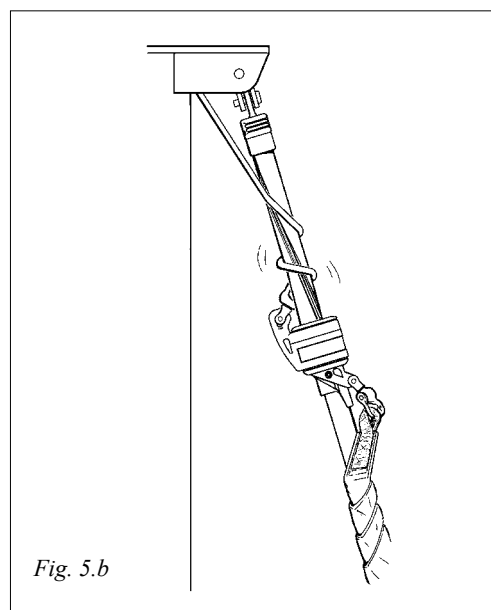
Una trayectoria incorrecta de la driza puede hacer que “se enrolle” sobre el estay y provocar severos daños en mismo, arriesgando todo el aparejo.

Si la vela se enrolla con la ayuda de un winch, hacerlo con sumo cuidado.

Puede resultar difícil controlar la tensión en el cabo de enrollado.



Puede llevar a



5.1 Guíadores de driza

Para evitar que la driza gire sobre el perfil, se incluyen 2 guíadores de drizas en el kit Furlex. Son fáciles de montar y se adaptan a cualquier mástil. Al navegar, se producen roces entre la driza y el guíador de driza. Para evitar el desgaste de la driza, el guíador de driza debe ser de bronce. Es más “blando” que el cable de la driza, y por tanto, se desgastará antes que la driza. Los guíadores de drizas se revisarán una vez al año, limando cualquier arista viva. Los guíadores de drizas hay que sustituirlos cuando el desgaste llega al 50%. Los guíadores de drizas no están cubiertos por los 2 años de garantía del Furlex.

5.2 Polea empotrable para la driza

Una polea empotrable puede ser también colocada para cumplir con el requisito de los 5–10°. La polea empotrable no dañará la driza ni se desgastará por el cable. Su instalación es más complicada pero eliminará la necesidad de reemplazar los guidores de drizas en el futuro, según lo dicho anteriormente.

Los mástiles nuevos de Seldén en los que se vaya a instalar un Furlex siempre se equipan con una polea empotrada. Kits de poleas empotrables (con instrucciones de montaje) se pueden adquirir a través de los Agentes Furlex Autorizados.

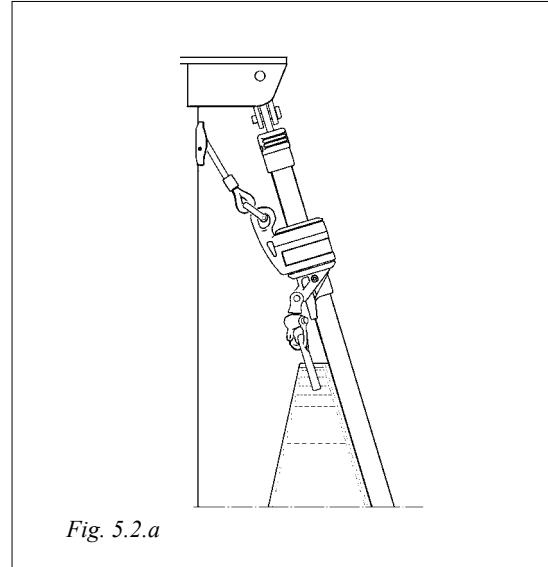


Fig. 5.2.a

5.2.1 Poleas empotrables

Cable driza	Ø 4 mm	Ø 5 mm	Ø 6 mm
Cabo driza	Ø 8 mm	Ø 10 mm	Ø 12 mm
Cajera roldana	AL-45	AL-70	AL-90
Referencia	505-004-10	505-006-10	505-012-10
Ancho roldana	13 mm	13 mm	16 mm

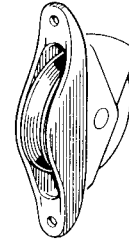


Fig. 5.2.b

5.3 Driza de spinnaker

Si el barco tiene una driza de spinnaker, esta debe quedar alejada del Furlex para evitar que se enganche con el mismo. Una solución eficaz consiste en reenviar la driza alrededor del obenque alto y luego por detrás de las crucetas.



¡No es recomendable estibar la driza del spinnaker paralela al Furlex!

5.4 Colocar los guidores de drizas

El kit Furlex contiene 2 guidores de drizas. Si el mástil se equipa con dos drizas de foque ambas deben ser reenviadas a través de un guía de drizas. Los guidores de drizas pueden ser colocados juntos o desplazados a un lado si hay falta de espacio.

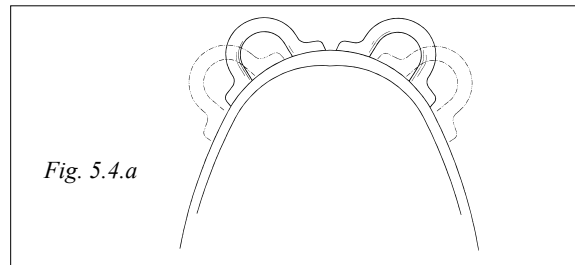


Fig. 5.4.a

Para evitar la corrosión entre el guía de drizas de bronce y el mástil de aluminio, los guidores de drizas se suministran con una lámina aislante auto-adhesiva. Es importante colocarlas entre el guía de drizas 0.

Las Figs. 5.4.c–5.4.e dan las medidas para mástiles Seldén. Las medidas pueden ser utilizadas para otras marcas de mástiles, pero el ángulo debe ser comprobado con cuidado.

Un ángulo mayor de 10° puede causar un desgaste innecesario en la driza.



Para que la driza trabaje adecuadamente, el giratorio de driza debe estar en la posición correcta y así conseguir el ángulo de 5–10°. Si la vela no tiene la longitud requerida de grátil, habrá que ajustarla. (Ver “Vela”, Capítulo 7.1.)

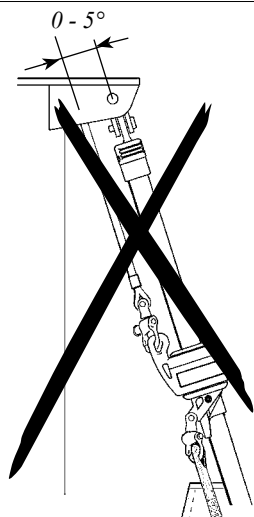


Fig. 5.4.b

Angulo de 10°. No se necesita el guiador de driza.

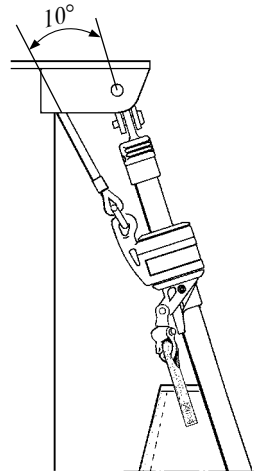
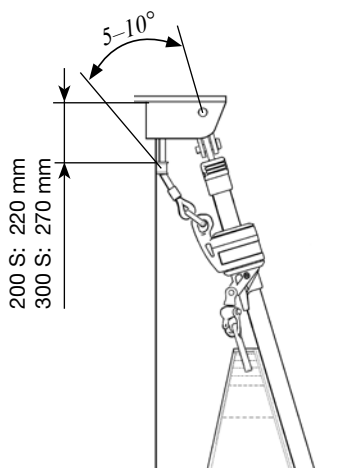
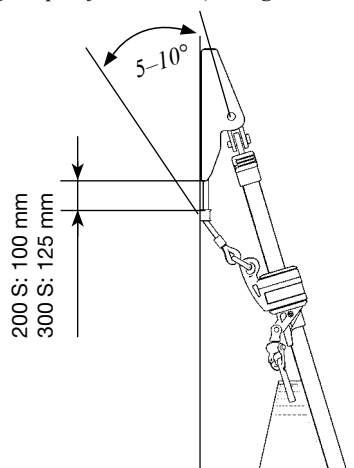


Fig. 5.4.c

Mástil con guiador de driza.



Herraje triple (fraccionado) con guiador de driza.



Colocando el guiador de drizas:

1. Medir y marcar su posición con las láminas aislantes auto-adhesivas.
2. Taladrar con la broca de $\text{Ø } 5.3$ mm. Es más fácil hacer los agujeros antes de colocar el Furlex.
3. Colocar los guidores de drizas “sobre” su driza respectiva, ya que los grilletes son demasiado grandes para pasar por el ojo del guiador.
4. Lubricar los tornillos con grasa y montar los guidores de drizas. Los tornillos M6 son auto-roscantes y pueden ser tornillados directamente en el agujero de $\text{Ø } 5.3$ mm. La grasa facilita el enroscado y evita la corrosión.

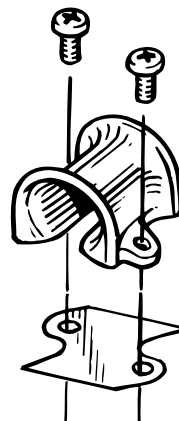


Fig. 5.4.f

200 S: 2 tornillos
300 S: 3 tornillos

6 El cabo de enrollado

6.1 Descripción del funcionamiento

A medida que la vela se desenrolla, el cabo se almacena en el tambor. Se va centrando en el tambor a través del ollao ovalado del guía-cabos de acero inoxidable que reduce la fricción y el desgaste del cabo. El cabo de enrollado se distribuye homogéneamente en el tambor por la suave presión ejercida por la pinza que hay en el protector del tambor, que tiene unos bordes de aluminio que protegen el cabo de fricciones.

6.2 Enrollar el cabo en el tambor

- Girando el perfil con la mano, enrollar aprox. 30 vueltas el cabo en el tambor.

Si la vela tiene la banda de protección ultravioleta (UV) colocada en el lado de **estribor**, el cabo debe salir por el lado de babor del tambor. Girar el perfil en el sentido horario.

Si la banda de protección ultravioleta (UV) está colocada en el lado de **babor**, girar el perfil en el sentido anti-horario. El cabo debe salir por el lado de estribor del tambor.

- Asegurar el cabo en el mosquetón automático del puño de amura tal y como se muestra en la figura 6.2.a. Se evitará un desenrollado accidental.

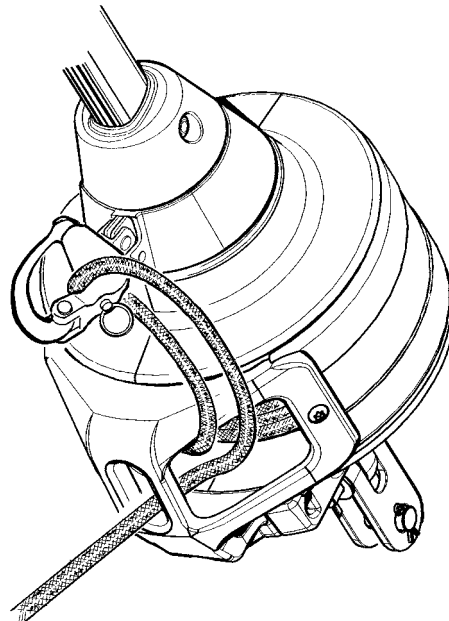


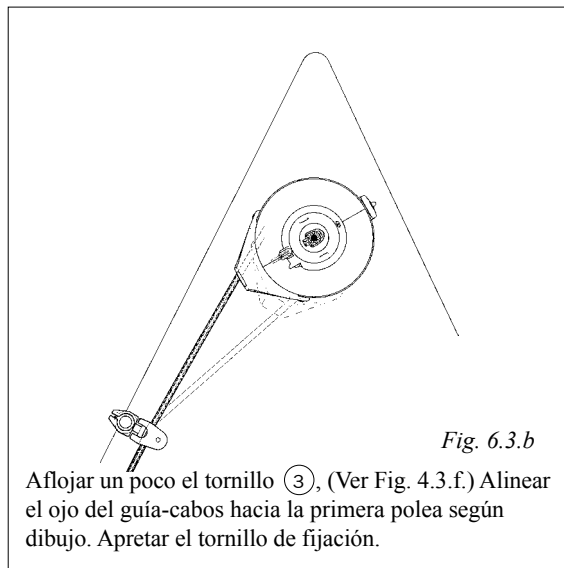
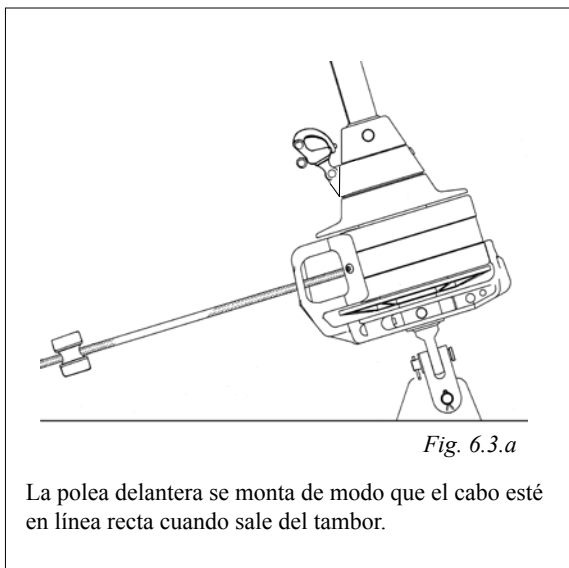
Fig. 6.2.a

Para evitar que accidentalmente se desenrolle, fijar el cabo en el mosquetón automático.

6.3 Reenvío del cabo del enrollador

El cabo debe ser reenviado hasta la bañera por las poleas incluidas en el kit Furlex.

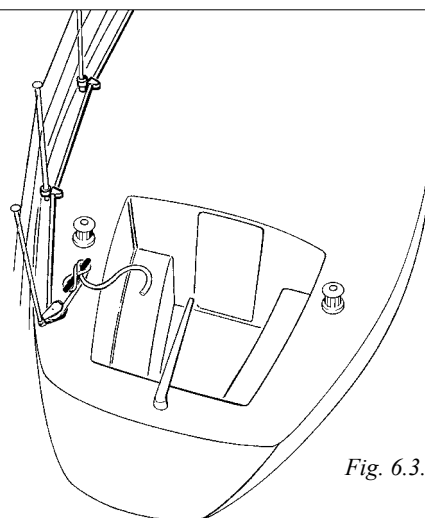
Las poleas se montan en los candeleros y en el balcón. Las Figuras 6.4.a–6.4.f muestran como se montan las de la Serie 200 y la Figura 6.5. para las de las Serie 300.



La última polea para la bañera no se incluye en el kit Furlex kit. Se deberá adaptar específicamente a cada barco dependiendo de los puntos de fijación, la posición escogida para el cabo y posiblemente también de otras poleas del barco. Se recomienda usar una polea giratoria que pueda autoalinearse.

La máxima carga de trabajo en la poleas no debe ser menor de:

200 S: 3000 N (615 lb)
300 S: 5000 N (1125 lb)



El cabo se amarrará de manera segura. Una polea con mordaza puede ser válida tomando un rizo pero es poco fiable si el barco se deja desatendido.

El cabo se sujetará a una cornamusa por razones de seguridad.

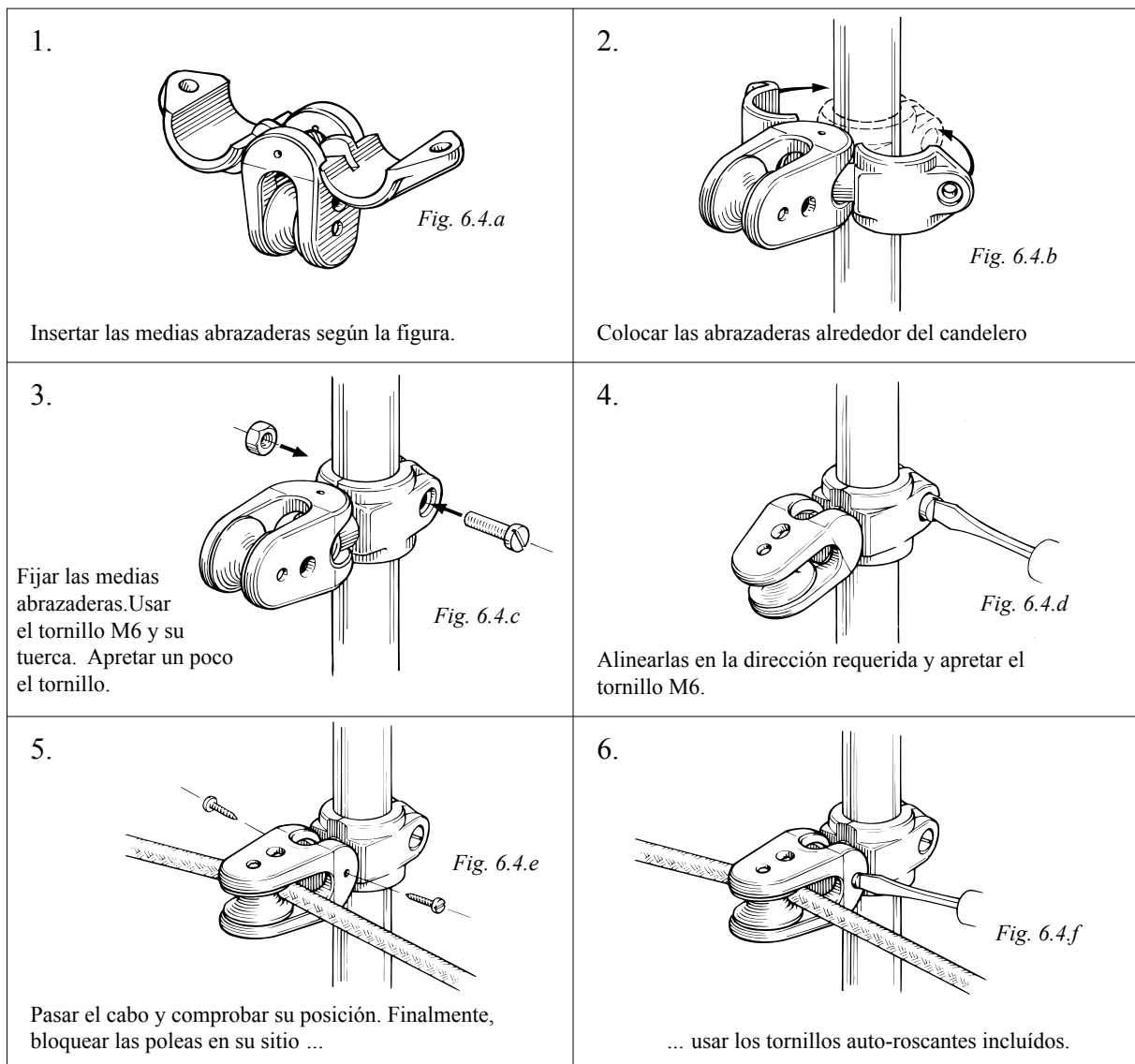
Se recomienda usar una polea simple en combinación con una cornamusa.



Si el cabo se suelta accidentalmente, la vela puede desenrollarse y flamear sin control con vientos fuertes. ¡Los daños pueden ser irreparables!

6.4 200 S: Colocar las poleas de candelero

El kit Furlex contiene 4 poleas para candeleros o balcones con tubo de 25 mm. Las poleas tienen una rótula y pueden ser orientadas en cualquier dirección.

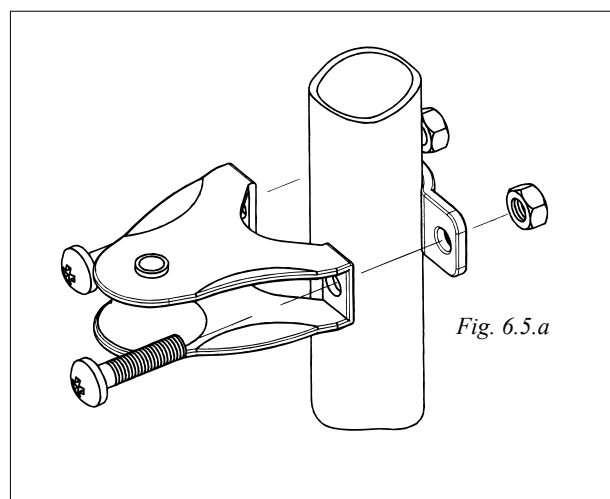


6.5 300 S: Colocar las poleas de candelero

El kit Furlex contiene 1 polea articulada para ser colocada preferentemente en un balcón con tubo de \varnothing 25 mm, y 4 poleas fijas para candeleros de \varnothing 25 mm. Las poleas fijas se pueden colocar en candeleros de \varnothing 30 mm, pero los tornillos estándar deben ser reemplazados por otros M6 x 25 mm.

Montaje:

La polea articulada se coloca según las Figs: 6.4.a–6.4.f. Las fijas se colocan en los candeleros según la Fig. 6.5.a. Las cabezas de los tornillos deben estar hacia el interior del barco.



7 La Vela

7.1 Adaptar la vela al sistema Furlex

- Adaptar una vela existente al Furlex requerirá realizar una serie de modificaciones. La longitud máxima de la relinga se calcula según la Tabla 7.1.1 y la Fig. 7.1.b. FL -(F+E) (La longitud actual del estay según Tabla 3.5.1 – menos deducciones de amura y tope).



Lo más importante es que el giratorio de driza se sitúe de manera que la driza cumpla el requisito del ángulo de los 5–10°. Si la vela impide que el giratorio alcance su posición correcta, la longitud de la relinga debe modificarse.

SI LA VELA ES MUY LARGA: Acortar la vela cuando se cambia la banda de relinga adecuada al Furlex.

SI LA VELA ES MUY CORTA: Alargarla utilizando una eslinga o estrobo colocado en el puño de driza de la vela. Colocar la eslinga o estrobo directamente en la vela con un terminal de cobre que impida retirarlo involuntariamente, se pierda o se sustituya. Todas las velas de proa se ajustarán a la correcta longitud de relinga. Ver punto 7.3 (Debe de haber al menos 50 mm entre el tope de la driza y el tope cuando la vela se tensa al máximo).

- Para el “corte de amura” de la vela ver la Tabla 7.1.1.
- La banda de relinga debe ser la adecuada para las medidas del perfil Furlex. Ver las medidas de la relinga de los perfiles en la Tabla 7.1.1.
- Si la vela va a llevar una banda de protección para los rayos ultravioleta (UV), lo mejor es colocarla en el lado de estribor. La amura de la vela estará entonces en línea con la relinga del perfil cuando se desenrolle (ver Capítulo 12, “**Enrollando**”). Si la vela tiene la banda de protección (UV) en el lado de babor, la amura se girará ligeramente a estribor. El giro libre de la amura funcionará exactamente igual.
- Utilizar cincha en los puños de amura y driza en lugar de ollaos. La vela se adaptará mejor al enrollar, y conseguirá una mejor forma cuando se enrolle.

7.1.1 Tabla de medidas de la vela

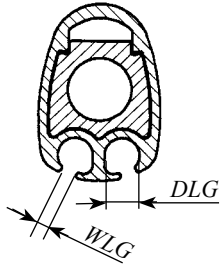
Modelo de Furlex	200 S	300 S	
Deducción del puño de driza (F)	540	Ø8, 550 Ø10, 650	
Deducción del puño de amura (E) (Añadir a E cualquier toggle o extensión extra)	330	400	
Corte de amura (CB)	60	80	
Diámetro interior de la relinga (DLG)	Ø6	Ø7,5	
Ancho de la relinga (WLG)	3,0	3,0	
Dimensiones exteriores del perfil	31x21	39x27	

Fig. 7.1.a

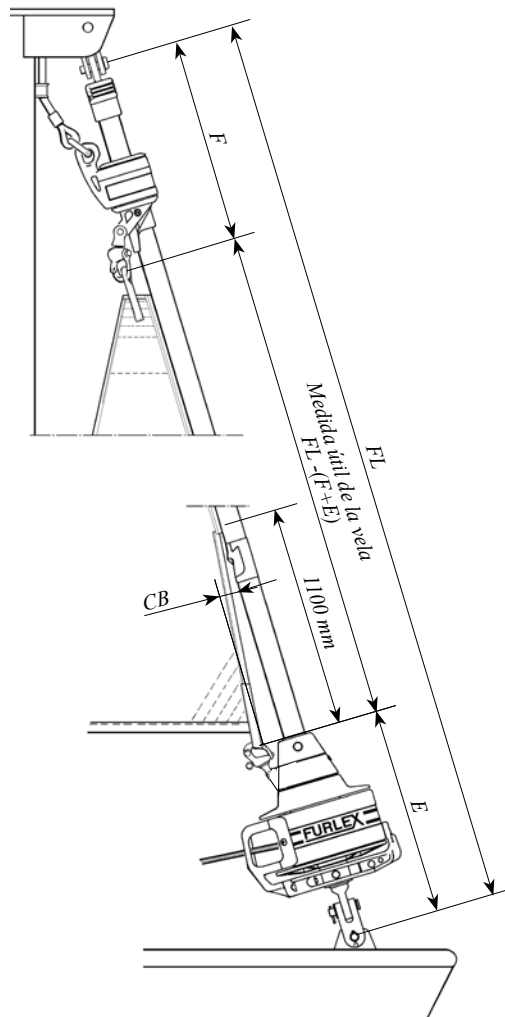


Fig. 7.1.b

7.2 Diseño de la vela

El diseño de la vela puede variar dependiendo del uso y rendimiento deseado.

El puño de escota puede ser alto o bajo.

En muchos casos el foque tiene un puño de escota bajo, con el pujamen casi a nivel de cubierta. Para conseguir el mejor trimado al rizar, hay que ajustar el carro del escotero.

Foques pequeños o tormentines pueden tener un puño de escota altos, para ofrecer una mejor visibilidad, mejor paso sobre el cable guardamancebos y menor exposición a rociones con mal tiempo. Este tipo de vela a menudo requiere menores ajustes del punto de cazado cuando se enrollan. (Ver capítulo 12, “**Enrollando**”).

Un foque enrollable es, normalmente, un compromiso entre el máximo rendimiento y la comodidad. La vela se diseña para vientos suaves y fuertes, y se corta con menos bolsa, presentando una forma más plana cuando se riza.

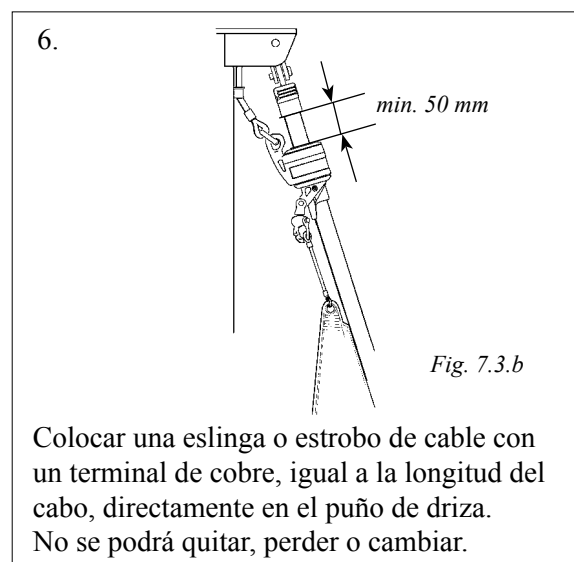
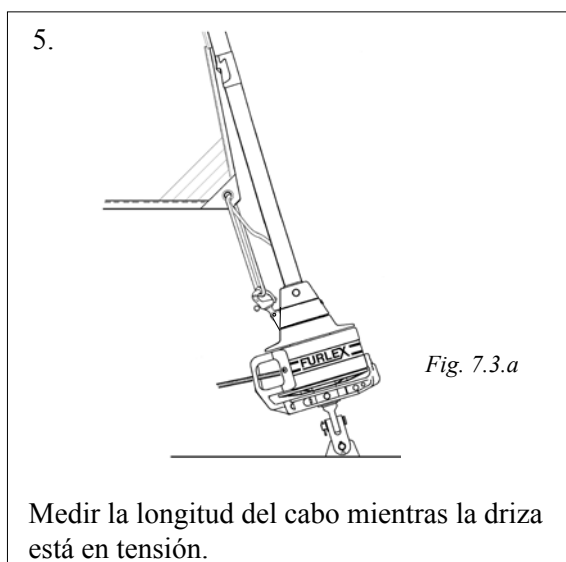
Varios métodos se han desarrollado para mejorar el diseño de una vela rizada. Muchos veleros utilizan “foam” como material de relleno en la relinga de la vela. El foam se adapta al corte de la vela, e incrementa el diámetro de la vela al enrollarse. Un mayor diámetro de la vela recoge mayor cantidad de trapo por vuelta y reduce bolsa y arrugas.

La combinación del “giro libre” (Ver Capítulo 12 “**Enrollando**”) con el diseño de los perfiles Furlex se obtiene la mejor forma de la vela rizada.

7.3 Determinar la longitud de la eslinga o estrobo

Para izar la vela ver el Capítulo 11.1.

1. Sujetar el puño de driza de la vela directamente al giratorio de driza.
2. Amurar la vela con un cabo entre el puño y el mosquetón automático del giratorio inferior.
3. Izar la vela (Ver Capítulo 11.1. “**Izar la vela**”). Ajustar la longitud del cabo hasta que el giratorio de driza alcance su posición, p.ej. los 5–10° que debe formar la driza cuando se tensa al máximo.
4. La distancia entre el giratorio de driza y el tope del perfil nunca debe ser menor de 50 mm cuando la vela haya sido relingada al máximo.



7. Todas las velas del barco deberán modificarse para que tengan la misma longitud.



Para que la driza trabaje correctamente, el giratorio de driza debe estar en la posición adecuada para que alcance el ángulo de 5–10° con el mástil.

MANUAL DE FUNCIONAMIENTO

Para obtener el máximo beneficio y disfrute del sistema Furlex, se recomienda estudiar detenidamente este manual de funcionamiento.

Todas las instrucciones de seguridad se indican con el siguiente símbolo:



El enrollador Furlex se diseña y se fabrica utilizando el sistema métrico decimal.

En los manuales anglosajones se detallan las medidas en pulgadas. Solicitar información si se necesita realizar la conversión de medidas.



Esta información debe seguirse para evitar daños en el sistema y riesgos personales.

Los 2 años de garantía del sistema Furlex son sólo válidos si utiliza correctamente de acuerdo con el manual.

A menos que monte vd. mismo su propio sistema Furlex, no se necesita leer todo el manual. No obstante, hay citas en el manual de funcionamiento referidas a ciertas secciones del manual de montaje. Es muy importante leer y cruzar esas citas.

Cualquier accesorio recomendado en el manual se puede adquirir a través de los Agentes Furlex Autorizados más cercanos.

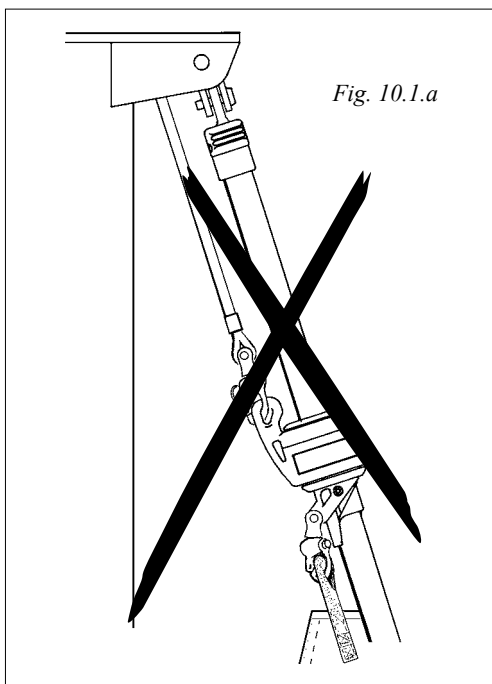
10 Angulo de la driza



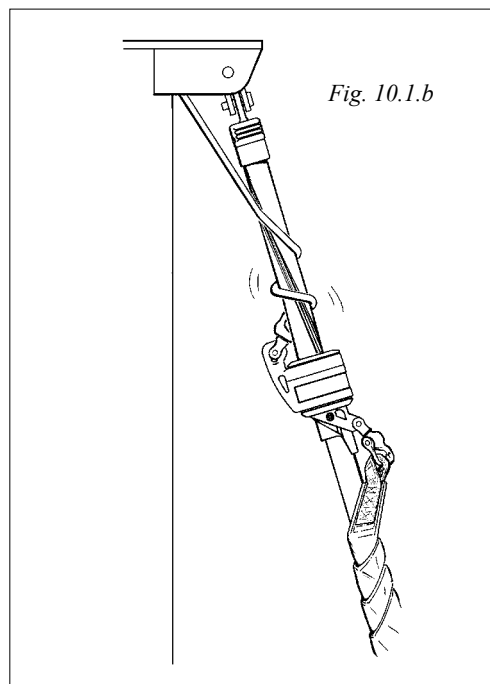
10.1 Contenido

¡OBSERVACIONES IMPORTANTES!

- Reenviar correctamente la driza es uno de los aspectos más importantes del sistema, por seguridad, para navegar sin problemas y para enrollar correctamente.
- El ángulo entre la driza y el estay debe estar entre los 5–10°. Ver Fig. 5.4.b. Si el ángulo es menor, la driza se enrollará alrededor del perfil cuando la vela gire, dañando, posiblemente, la driza y el perfil. No darse cuenta de lo que está sucediendo puede llevar a dañar el estay.
- El “enrollamiento” de la driza puede causar serios daños en el estay y arriesgar todo el aparejo. Si la vela se enrolla con la ayuda de un winche, tomar precauciones. Puede resultar difícil controlar la tensión del cabo de enrollado.
- Si no se consiguen los 5–10°, habrá que colocar guidores de drizas o una polea empotrable para evitar que la driza se enrolle.
- 2 guidores de drizas se incluyen en kit Furlex. Comprobar si es necesario colocarlos.
- Ver asimismo el Capítulo 5 “Angulo de la driza”.



Puede llevar a



Navegando, la driza se desplaza sobre el guidor de driza.

Para prevenir el desgaste de la driza, el guidor de driza es de bronce. Es un material más blando que el cable de la driza: el guidor de driza se desgastará antes que la misma driza. Los guidores de drizas se inspeccionarán cada año y cualquier canto afilado se alisará con una lima. El guidor de drizas debe ser sustituido cuando esté desgastado un 50%. Los guidores de drizas no están cubiertos por los 2 años de garantía de los Furlex.

10.2 Polea empotrable para la driza

Una polea empotrable puede colocarse en el mástil para conseguir los 5–10° requeridos. La polea no dañará la driza, ni se desgastará por el cable. El montaje es más complicado pero la polea eliminará la necesidad de cambiar los guidores de drizas en un futuro.

Los mástiles nuevos Seldén siempre llevan incorporada la polea empotrada para la driza. Kits de poleas empotrables (con instrucciones de montaje) se pueden adquirir a través de los Agentes Furlex Autorizados.

Ver tablas 5.2.1 y Fig. 5.2.a para más información.

10.3 Driza de spinnaker

Si el barco tiene driza de spinnaker, esta debe de permanecer alejada del sistema Furlex para evitar que se líe con la misma. Una solución efectiva es guiar la driza alrededor del obenque superior y luego pasarla por detrás de las crucetas.



¡No se recomienda dejar la driza del spinnaker paralela al perfil Furlex!

11 Navegando con Furlex

11.1 Izar la vela



**El estay debe tensarse adecuadamente cada vez que se iza la vela.
El back-estay y las burdas se tensarán antes de izar la vela.**

1. Tensar el estay en ceñidas antes de izar la vela. Si la vela se iza y se tensa antes que el estay, se producirán esfuerzos excesivos en la driza, en el giratorio de driza y en la misma vela cuando se tense el estay.
2. Preparar la vela en cubierta. Plegarla con cuidado, con el puño de amura adelantado.
3. Girar el anillo de amura en sentido levógiro (anti-horario) si el cabo de enrollado sale por babor del tambor, o en el sentido de las agujas del reloj si sale por estribor.
4. Colocar el puño de amura de la vela en el mosquetón automático del anillo de amura.

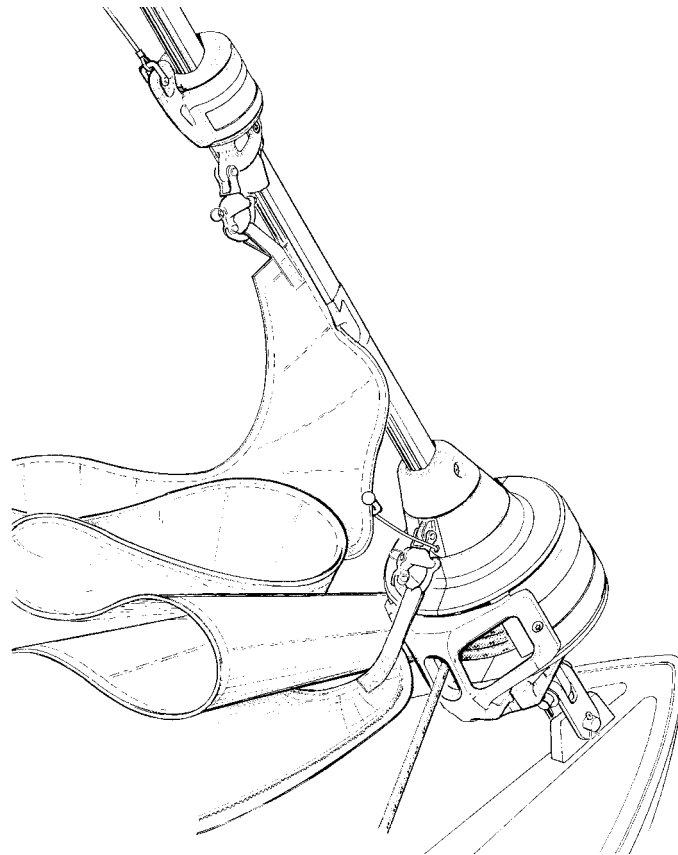


Fig. 11.1.a

5. Anudar las escotas en su puño de la vela. Pasarlas por las poleas y llevarlas hasta la bañera. Hacer nudos de ocho en los chicotes.
6. Colocar la driza en el ojo superior del giratorio de driza.
7. Sacar el guiador de relinga del anillo de amura del giratorio inferior. Pasar la relinga por el guiador y colocar el puño de driza en el mosquetón automático del giratorio de driza.

8. Envergar la vela en el carril correcto con el guiador. Si el cabo de enrollado sale por babor del tambor, la vela se izará por el carril de estribor. Si el cabo de enrollado sale por el lado de estribor, utilizar el carril de babor. Izar la vela por el carril “correcto” reduce cualquier resistencia inicial al enrollar la vela, la cual tiene un “pliegue” menos a lo largo del perfil que si se hubiera utilizado el otro carril.
9. Izar la vela. El guiador ayuda el relingado de la vela guiándola hacia el perfil en un pequeño ángulo. Tensar la driza hasta que aparezca un arruga vertical en el grátil de la vela, luego soltar la driza hasta que desaparezca la arruga. Afirmar la driza.
10. Colocar el guiador de relinga en su alojamiento presionando hasta que encaje.
11. Enrollar la vela sobre el perfil tirando del cabo de enrollado. Dejar que la escota de barlovento corra libremente. Mantener cierta tensión en la escota de sotavento, por ejemplo, dando una vuelta en el winche. Es importante enrollar la vela apretada y uniforme; una vela enrollada muy suelta puede hincharse un poco cuando sople un viento fuerte. Si el barco se deja desatendido, la vela puede flamear hasta que se rompa. Una vela enrollada muy floja puede causar desgastes innecesarios, el diámetro de la vela enrollada es mayor y se producen balanceos en la misma.
12. Comprobar el número de vueltas de cabo en el tambor. Cuando la vela más grande esté enrollada firmemente, deben de quedar en el tambor entre 3–5 vueltas de cabo. Para ajustar el número de vueltas, quitar las escotas y girar el perfil Furler con la mano hasta alcanzar el número correcto de vueltas en el tambor. Cuando se enrolle con fuertes vientos, la vela se enrollará más apretada, y se requieren más vueltas de cabo en el tambor. Asegurarse siempre de que hay el suficiente número de vueltas de cabo en el tambor.
13. Comprobar que el giratorio de la driza está por lo menos a 50 mm del tope y que **el ángulo de la driza está entre 5–10°**.

14. Una vez se hayan comprobado todos estos puntos, hacer una marca en la driza, como se muestra en la figura, para no exceder la tensión con el winche o cuando el estay/back-estay están ajustados. Hacer una marca en la posición de máxima tensión en el tensor de back-estay.

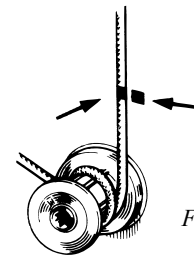


Fig. 11.1.b

15. La tensión del estay puede ajustarse ahora sin forzar demasiado la driza.



¡Aviso! No tensar la driza cuando la vela está rizada o enrollada.

11.2 Desenrollar la vela

(Vela parcialmente desenrollada: Ver capítulo 12, “Enrollando”)

1. Soltar el cabo de enrollado y la escota de barlovento del foque y dejar que corra libremente cuando se esté desenrollando la vela.
2. Para controlar la maniobra, lo mejor es dar una vuelta al cabo de enrollar alrededor de un winche o media vuelta alrededor de una cornamusa. Con esto se opone una resistencia, que es particularmente útil con vientos fuertes.

3. Dar una vuelta sobre un winche a la escota de sotavento y desenrollar la vela tirando de la escota. Una vez el viento hace portar la vela se desenrollará más fácilmente. Para desenrollar la vela, el mejor punto está entre ceñida y un largo, el viento hinchará la vela más rápidamente.
4. Dar unas cuantas vueltas más sobre el winche y cazar la escota hasta lograr el trimado deseado.

11.3 Enrollar la vela

1. Soltar la escota de barlovento y asegurarse de que está libre.
2. Enrollar la vela tirando del cabo de enrollado. Amollar la escota de sotavento pero manteniendo una ligera tensión en la misma, por ejemplo, colocándola con una vuelta sobre un winche. Es muy importante enrollar la vela apretada y uniforme, una vela enrollada muy suelta puede hincharse un poco cuando sople un viento fuerte. Si el barco se deja desatendido, la vela puede flamear hasta que se rompa.
Una vela enrollada muy floja puede causar desgastes innecesarios, el diámetro de la vela enrollada es mayor y se producen balanceos en la misma.
3. Amarrar el cabo de enrollado cuidadosamente. Si el barco se deja desatendido, el cabo de enrollado debe asegurarse firmemente en una cornamusa, por seguridad.



¡Si el cabo del tambor se suelta accidentalmente, la vela se desenrollará y flameará con vientos fuertes. Si se deja así por un período de tiempo pueden producirse daños irreparables en la vela!

Si no se va navegar durante un largo período de tiempo, es una buena idea arriar la vela y guardarla. Estará protegida de los rayos ultravioletas y de suciedades. Alternativamente, se puede utilizar una funda tubular para proteger la vela.

12 Rizando

El área de una vela es infinitamente variable en un enrollador. Aunque la vela haya sido diseñada específicamente para enrollador incorporando foam, etc, y, que el sistema Furlex dispone de un “giro libre” (ver abajo), una vela enrollada nunca puede ofrecer la misma eficacia que una vela del mismo tamaño sin ser rizada. Si el barco dispone de más de una vela enrollable, pueden modificarse para adaptarse a cualquier condición de viento.

12.1 Giro libre

Furlex tiene un giratorio sobre el tambor: el enrollado del puño de amura se retrasa una vuelta en relación con el perfil. La vela se aplanan antes de que el puño de amura y el pujamen se enrollen. Como el puño de amura se refuerza con varias capas de tejido, el “rollo” de la vela aumenta con cada vuelta del perfil, agravando la forma de la vela enrollada. Furlex lo compensa retrasando el enrollado del puño de amura. **Esta función la llamamos “Giro libre”.**

El perfil Furlex tiene el **mismo diámetro en toda su longitud**. Todo el grátil se enrolla uniformemente, hasta el puño de amura. Es una necesidad si se desea que el giro libre sea totalmente efectivo, y proporcione una forma satisfactoria a una vela enrollada.

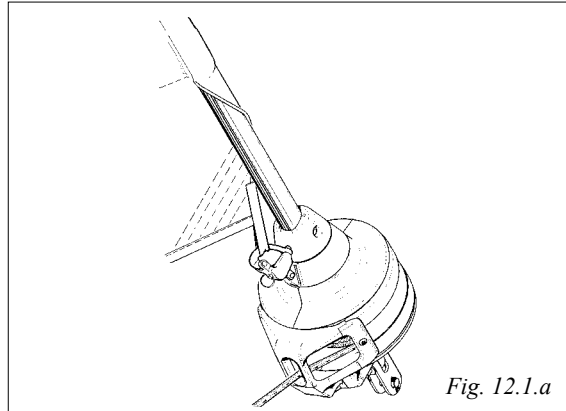


Fig. 12.1.a

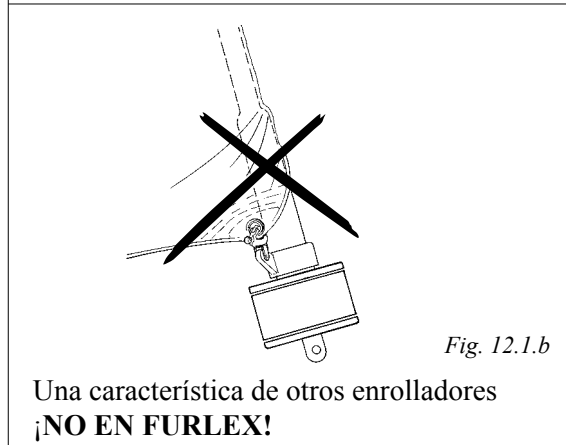


Fig. 12.1.b

Una característica de otros enrolladores
¡NO EN FURLEX!

12.2 Enrollar navegando

- Con vientos fuertes puede ser necesario enrollar la vela. Es importante enrollar la vela muy apretada, ello protege la vela y le proporciona mejor forma.
- El mejor punto para enrollar la vela está entre ceñida y un largo. Así el viento hinchará parcialmente la vela y ayudará a mejorar su forma al enrollar.
- Si se va a utilizar el winche para enrollar, comprobar primero que no haya ningún obstáculo que pueda interrumpir el enrollado y causar alguna rotura.

1. Soltar la escota de sotavento hasta que la vela flamee por el grátil.
2. Tirar del cabo del enrollador y aplanar la vela. Anudar el cabo de enrollado.
3. Repetir el procedimiento hasta obtener el área del foque deseada.



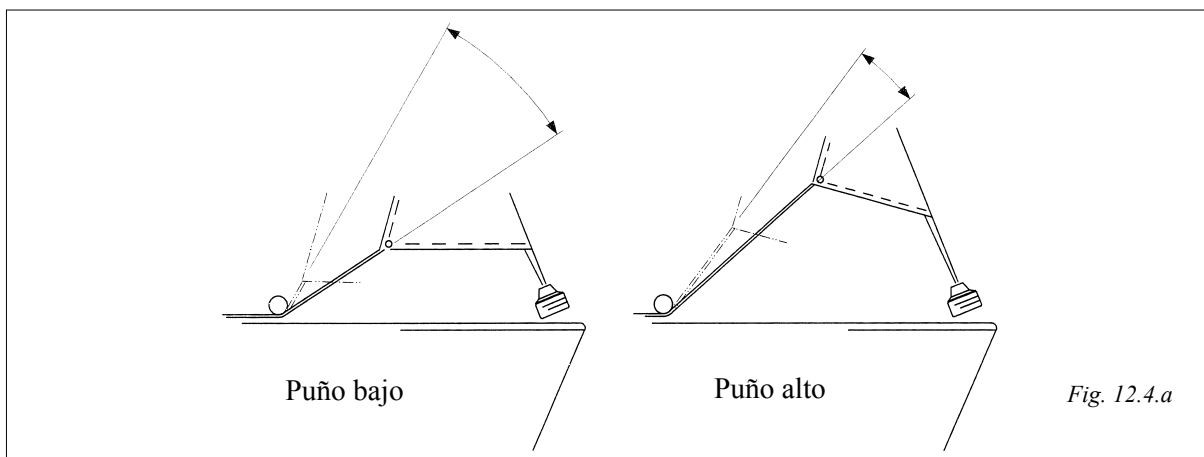
Si se utiliza un winche para enrollar, comprobar primero que no hayan obstáculos que puedan interrumpir el enrollado y causar alguna rotura.

12.3 Ajustar una vela ya enrollada

- Se obtendrá la mejor forma desenrollando totalmente la vela y rizándola hasta el tamaño requerido. Tirar del cabo de enrollado manteniendo la escota en tensión. La vela formará un “rollo” apretado y la forma se mejorará.
- Si el viento es demasiado fuerte, o existen otras razones para no querer desenrollar toda la vela, puede ser rizada desde la posición enrollada. La vela deberá enrollarse muy apretada. No se puede esperar que la forma de la vela sea tan adecuada si se utiliza este método. La fricción en la vela aumentará.

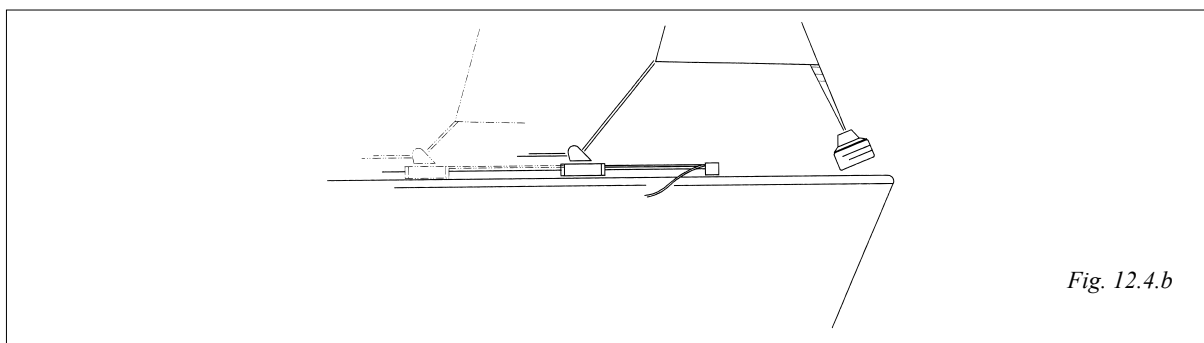
12.4 Ajustar el punto de escota

Cuando se riza la vela, puede ser necesario ajustar el punto de escota. En una vela con un puño bajo, el punto de escota debe ajustarse aunque la vela se enrolle poco; una vela con un puño de amura alto necesita menor ajuste. Ver Fig. 12.4.a. Como regla, no obstante, hay que **estar preparado para ajustar el punto de escota lo necesario para obtener el máximo rendimiento de la vela.**



La variación del ángulo de la escota con respecto a la cubierta es menor con un puño alto. La comparación se basa en el mismo número de vueltas de enrollado.

El ajuste del punto de escota es considerablemente más fácil si se dispone de un carro de escota flotante. La posición del carro se ajusta a lo largo del carril utilizando una polea en la parte frontal del mismo. El cabo se llevará hasta bañera donde se afirmará. La posición del carro puede ser ajustada, en tensión, con la ayuda de un winche.

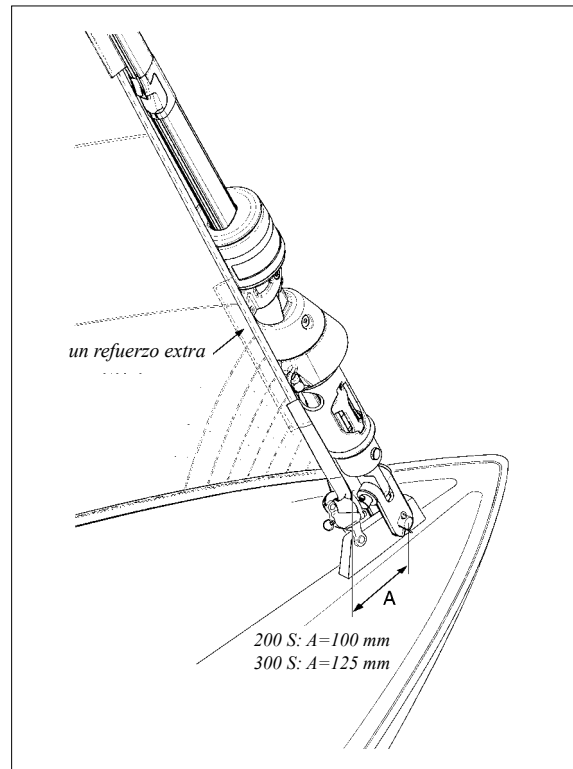


Muchos foques enrollables tienen marcas en el pujamen indicando diferentes posiciones de rizado. Después de haber probado diferentes combinaciones de superficie vélica y puntos de cazado de escota en el carril, se pueden utilizar como referencias en el futuro.

13 Furlex en regatas

- Muchos regatistas se han beneficiado de las ventajas de los enrolladores con éxito. La vela puede ser parcialmente enrollada antes de la salida, dando buena visibilidad y maniobrabilidad al barco. Justo antes de la salida, la vela se desenrolla y el barco cruza la línea con toda la vela. Con tripulación escasa, las ventajas son obvias.
- El Furlex puede convertirse, fácil y rápidamente, de un sistema enrollable a un perfil de doble relinga para regatas. El cabo y el tambor se desmontan sin quitar el estay de proa y el giratorio de driza se coloca por debajo del guiador de relinga. Regateando con toda la tripulación, la vela puede ser amurada a nivel de cubierta, posibilitando la utilización de toda la longitud del perfil. Las relingas dobles facilitan el cambio de velas.
- Para evitar roces entre la vela y el giratorio inferior, la distancia mínima entre el anclaje del estay y el canto delantero de la vela debe ser “A” según se muestra en la figura 13.4.a.
- Para mayor protección, o si no es posible conseguir la medida “A”, colocar un refuerzo extra en la zona de contacto con la vela.

Furlex se convierte en un perfil para regatas desmontando el guía-cabos y el cabo del tambor tal y como se explica en el capítulo 17.3–17.4. **“Desmontar”**. El guiador de la relinga se desmonta también (Capítulo 17.2) y el giratorio de driza se bajará hasta tocar el giratorio inferior. ¡Volver a colocar el guiador de relinga y el Furlex ya estará listo para regatear!



14 Ajustar la longitud del estay

Los Furlex 200 S y 300 S se suministran con o sin un tensor integrado.

14.1 Furlex con tensor

En un sistema con tensor, se puede ajustar la longitud del estay. Esta es la función principal del tensor. Dar tensión al estay es mejor

hacerlo con el back-estay, ya que el ángulo es más favorable.

La longitud del estay se ajusta de la siguiente manera:

Herramientas: Llave Torx o destornillador.
(Utilizar las llaves Torx del kit)
Par de alicates de punta larga
2 llaves inglesas

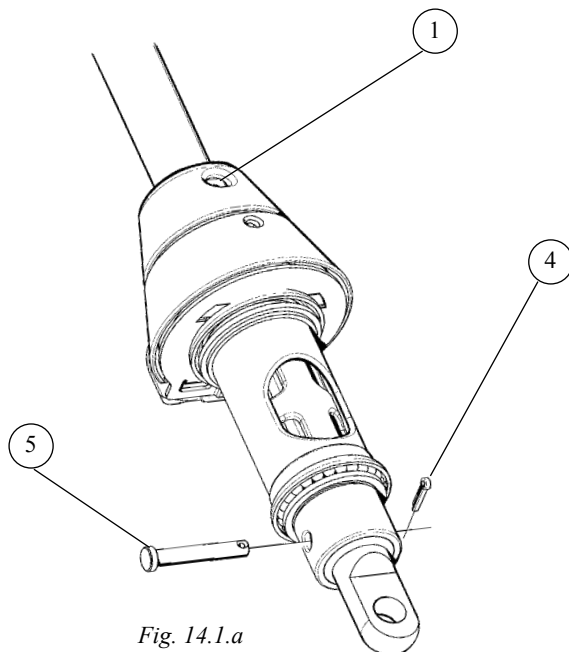


Fig. 14.1.a

1. Desenrollar la vela, aflojar la driza o quitar la vela.
2. Aflojar los tornillos ① (x 2) en el adaptador que sujeta el perfil al giratorio inferior.
3. Quitar el pasador (chaveta) ④ y el bulón (perno) ⑤ que sujeta el giratorio inferior al terminal.



¡NOTA! ¡No desmontar el bulón (perno) inferior que sujeta el estay al barco!

4. Subir el giratorio inferior por el perfil para acceder al tensor. Deslizarlo cuidadosamente de manera que el tubo interior de acero inox. no arañe el perfil. Usar un trapo o papel como protección.
5. Asegurarlo en esta posición, por ejemplo, utilizando una driza unida al mosquetón automático del puño de amura.

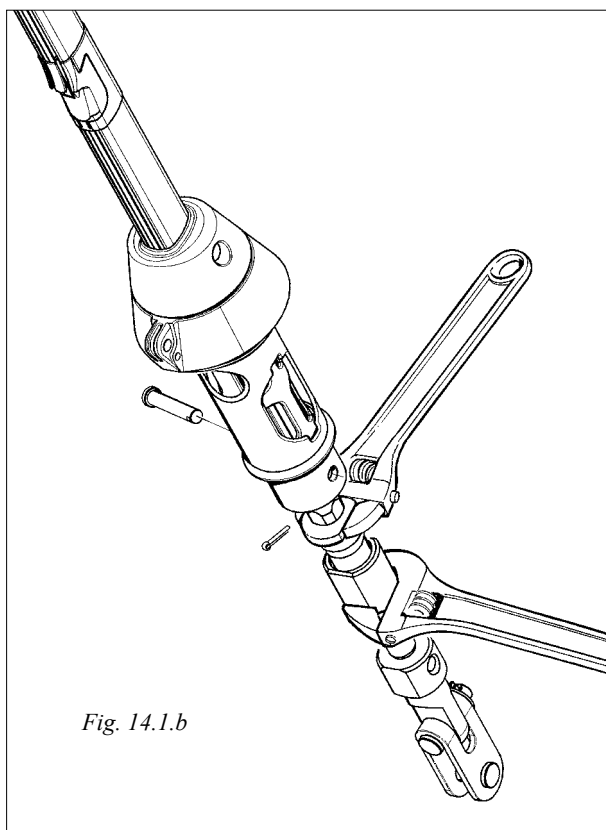


Fig. 14.1.b

6. Colocar una llave inglesa sobre la cara plana del terminal y otra sobre la cara plana del cuerpo del tensor. Ajustar la posición del tensor girando el **cuerpo del tensor** hasta obtener la longitud de estay deseada. **¡Nota! No girar el terminal del cable.**



El tensor tiene un tope en su posición máxima que impide ser desenroscado. No forzar el tope tratando de desenroscarlo. ¡Las medidas mostradas en la tabla inferior no deben de ser superadas!

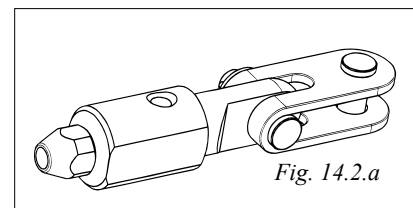
7. Reajustarlo hasta que las caras planas ⑥ (Fig. 14.2.a) del terminal y del cuerpo del tensor estén alineadas.
8. Bajar el giratorio inferior. Como su interior encaja con las caras planas, bloqueará el tensor al bajarlo.
9. Apretar los tornillos ① firmemente. Si el recorrido del tensor no es suficiente, ver la tabla inferior “Furlex sin tensor”.

14.1.1 Regulación del tensor

<p>Fig. 14.1.c</p>		Ø Estay	Ajuste	Ref.
	200 S	6 mm	60 mm	174-536-11
		7 mm	60 mm	174-537-11
		8 mm	60 mm	174-538-11
	300 S	8 mm	80 mm	174-519-11
		10 mm	80 mm	174-520-11

14.2 Furlex sin tensor

Si el sistema Furlex se monta sin un tensor, el estay puede alargarse utilizando algunos toggles, ver Tabla 3.3.3. Varios toggles serán necesarios para cambiar la caída del mástil. Estos pueden colocarse en la parte de arriba o de abajo del estay. En un Furlex con un estay de Ø 8 mm, y, con una longitud de 15.400 mm, el tope del mástil se desplazará 158 mm hacia popa si el estay se alarga utilizando un toggle estándar de H=50 mm.



Para reducir la longitud de un Furlex, hay que acortar el cable del estay y los perfiles. Ver “**Desmontar**”, en el Capítulo 17 y “**Montaje del sistema Furlex**”, en el Capítulo 4.



¡NOTA! Nunca acortar el sistema retirando el toggle inferior del Furlex. (Ver “Dimensiones de los toggles”, Capítulo 3.3)

Un enrollador Furlex puede reequiparse con un tensor. Contactar con su Agente Furlex.

15 Mantenimiento del sistema Furlex

Para asegurarse de que el sistema gire fácilmente y funcione satisfactoriamente a lo largo de los años hay que realizar un mantenimiento regular. La revisión será anual, o cuando el barco se desarbole al final de la temporada. El mantenimiento es simple, incluso cuando el Furlex está arbolado.

Los guidores de driza se inspeccionarán una vez al año y cualquier canto afilado deberá limarse. Los guidores de driza deben reemplazarse cuando el desgaste llega al 50%.

15.1 Lubricar el giratorio inferior

Lubricar todos los rodamientos de bolas como se describe abajo utilizando la grasa del Kit Furlex.

Los agujeros **A**, **B** y **C** corresponden a los rodamientos más importantes a engrasar, ya que el sistema Furlex gira alrededor suyo. Acceder al orificio **D** resulta más difícil. Es el rodamiento del puño de amura que sólo gira una vuelta en cada enrollado. No necesita lubricarse tan frecuentemente; una vez cada ciclo de engrasado debe ser suficiente.

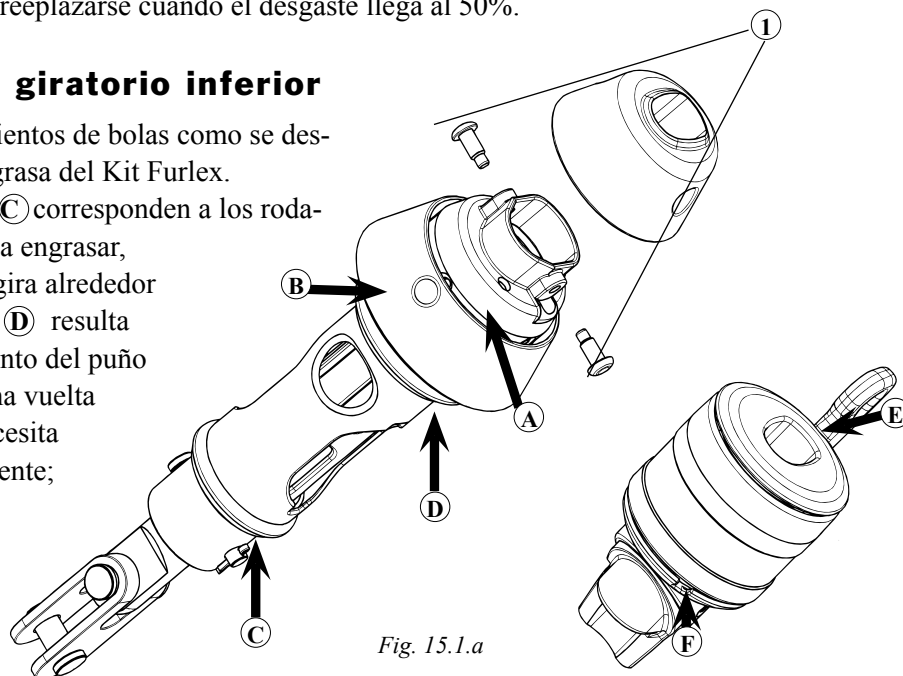


Fig. 15.1.a

Herramientas: 1 llave o un destornillador Torx. (Usar las llaves Torx del kit Furlex.)
1 par de alicates de puntas largas.

Para un mejor trabajo, enjuagar antes los mecanismos con agua dulce y dejarlos secar.

A

1. Aflojar los tornillos **1** (x 2) que sujetan el adaptador al giratorio inferior. Subir el adaptador por el perfil.
2. Engrasar el agujero **A**. Re-colocar el adaptador y apretar fuerte los tornillos **1**

B

1. Poner grasa en el agujero **B** en la parte frontal del rodamiento de amura.

C

1. Inyectar grasa en la ranura **C** entre el terminal y el anillo de amura.

D

1. Desmontar el guía-cabo y el tambor. Ver “Desmontar”, Capítulo 17.3–17.4.
2. Poner grasa en las ranuras del rodamiento **D** que queda ahora expuesto.
3. Volver a colocar de nuevo los componentes en el orden inverso.

15.2 Lubricar el giratorio de driza

1. Bajar el giratorio de driza hasta el guidor de relinga.
2. Poner grasa en el giratorio superior a través de la ranura **E** y en el rodamiento inferior a través de la abertura **F** en la carcasa de plástico.

15.3 Limpieza del Furlex

Limpiar todo el sistema Furlex con agua dulce y un detergente suave para quitar el polvo y los cristales de sal.

¡Nota! Algunos detergentes contienen sustancias que pueden causar corrosión en el aluminio, por tanto, es importante enjuagar completamente cualquier resto de detergente.

Cuando todos los componentes se hayan secado, las superficies anodizadas de los perfiles puede ser tratadas con pulimento o ceras que no contengan silicona. Ello ofrece una buena protección y evita que el polvo se adhiera y manche la vela. Los elementos de acero inoxidable pueden ser tratados con un pulimento apropiado.

15.4 Almacenamiento

Durante el invierno es aconsejable guardar el sistema Furlex junto con el mástil.



Bajo ninguna circunstancia guardar un Furlex sucio o mojado envuelto en un plástico o cualquier material impermeable.

Si se prevén heladas, el Furlex se guardará en un sitio seco o con sus secciones centrales levantadas, así se evitarán los daños por el hielo depositado en los perfiles.

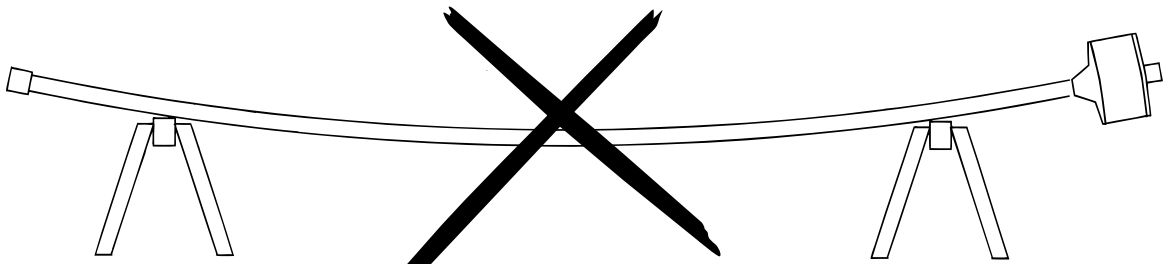


Fig. 15.4.a

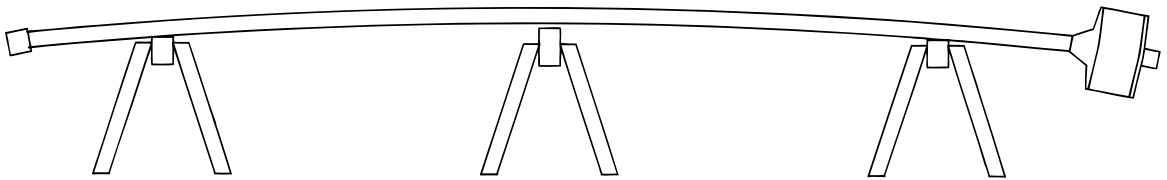


Fig. 15.4.b

16 Aparejando

El sistema Furlex se transporta y se monta mejor junto con el mástil.

16.1 Colocar el Furlex en un mástil arbolado

1. Aflojar el **back-estay** lo máximo posible, pero asegurándose de que los espárragos del tensor quedan lo suficientemente enroscados en el cuerpo del tensor.
2. Inclinar el mástil a proa utilizando la driza del foque. Afirmar la driza con un grillete a un herraje robusto de cubierta. No usar el mosquetón automático de la driza por motivos de seguridad.



Utilizar siempre un grillete resistente o afirmar la driza.

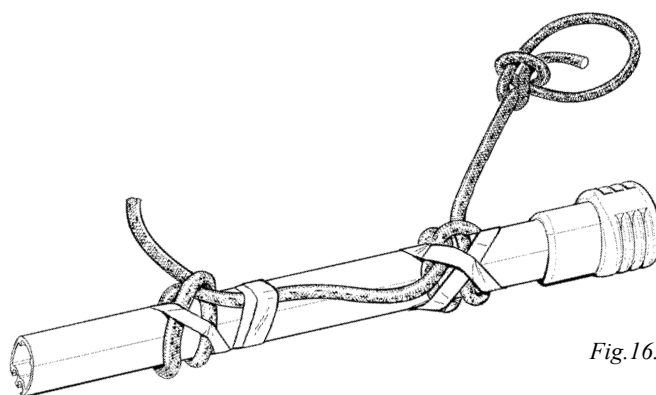


Fig.16.1.a

3. Atar un cabo resistente alrededor del perfil. Hacer dos ballestrinques, el superior a 1 m. aprox. del tope del perfil, poner cinta adhesiva para que no se corran los nudos.
4. Izar el perfil utilizando una driza de respeto.
5. Subir al mástil y colocar el Furlex en el anclaje del tope. Utilizar siempre una buena guindola. Si no hay ninguna driza de proa libre, usar la driza de la mayor. Para más información, solicitar folletos de Seldén Mast AB sobre montaje de mástiles o contactar con el Agente Furlex Autorizado más próximo.

6. Fijar el estay en su anclaje del mástil, después en el de cubierta. El pasador (chaveta) del bulón (perno) se abrirá unos $\sim 20^\circ$. Así podrá ser reutilizado otra vez.

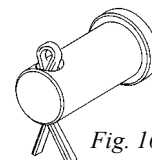


Fig. 16.1.b

7. **Tensor:** Ajustar el estay a la longitud deseada. (Ver capítulo 14.1).
8. Tensar el estay a un máximo del 20% de la carga de rotura del cable. Como la tensión del estay no se puede medir cuando está dentro de los perfiles, se utilizará el back-estay. Por la diferencia de ángulos entre ellos con respecto al mástil, en un aparejo a tope equivale al 15% aprox. de la carga de rotura del back-estay, asumiendo que tiene igual diámetro que el estay (Tensión del Estay = aprox. 1.25 x tensión del back-estay).
Un estay bien tenso ofrece menor resistencia al enrollado.

Para más información, solicitar folletos de Seldén Mast AB sobre montaje de mástiles o contactar con el Agente Furlex Autorizado más próximo.

16.2 Arbolar con un Furlex montado

1. Coloque el mástil con la cara de proa mirando hacia arriba.
2. Conecte el terminal de tope del Furlex en el herraje del mástil.
3. Ize el mástil con el Furlex apoyado en el canto del mismo.
4. Una persona deberá controlar el Furlex para evitar que se enganche al izar el mástil. Mantener el extremo del stay fuera del área de cubierta para que no se produzcan daños.
5. Colocar el stay en el barco de la manera descrita en el Capítulo 16.1 sección 6–8.

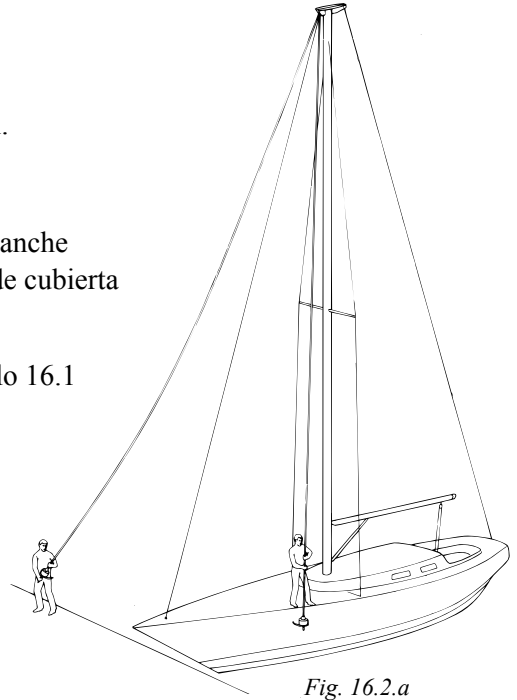


Fig. 16.2.a

17 Desmontar



¡NOTA! No desmonte el giratorio de driza ni el de amura. Encontrará difícil volver a montarlos correctamente (¡los rodamientos de bolas de tipo abierto son complicados de montar !). Contacte con el distribuidor Furlex si necesita ayuda.

17.1 Giratorio de driza

El giratorio de driza se puede desmontar sacando el tope de los perfiles y deslizando por los perfiles hasta sacarlo por arriba. El stay también puede desmontarse del mástil.

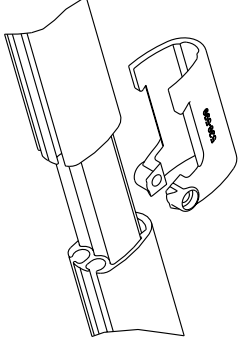
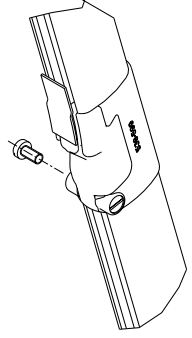
Alternativamente, puede desmontarse por abajo retirando el alimentador de relinga y el giratorio inferior.

17.2 Alimentador de relinga

Retirar el guiador:

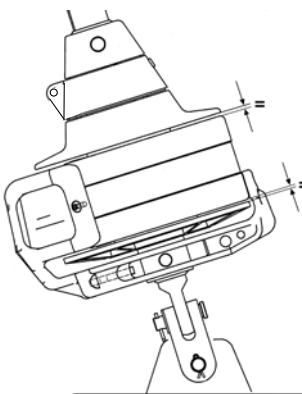
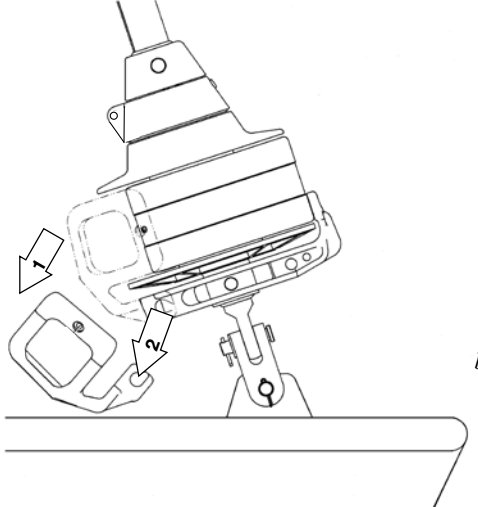
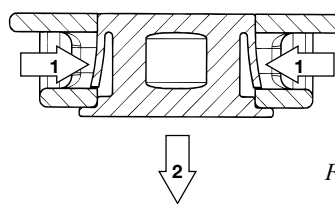
<p>1.</p> <p><i>Fig. 17.2 a</i></p> <p>Asegure el alimentador de acero inox. con cinta adhesiva para evitar que caiga por la borda al desmontarlo.</p>	<p>2.</p> <p><i>Fig. 17.2 b</i></p> <p>Desmonte los tornillos.</p>	<p>3.</p> <p><i>Fig. 17.2 c</i></p> <p>Desmonte el alimentador y gire el conector .</p>
--	--	---

Re-instalando el alimentador:

<p>4.</p>  <p><i>Fig. 17.2.d</i></p> <p>Presione el conector desde la cara de proa del perfil.</p>	<p>5.</p>  <p><i>Fig. 17.2.e</i></p> <p>Enganche el alimentador por su borde superior. Asegúrelo con cinta adhesiva. Coloque los tornillos.</p>
---	---

17.3 Cabo de enrollado

1. Desenrolle el cabo del tensor. Anote el número de vueltas de cabo en el tambor (para volver a enrollar).

<p>2.</p>  <p><i>Fig. 17.3.a</i></p> <p>Suelte los tornillos ② y afloje un par de vueltas el tornillo ③.</p>	<p>3.</p>  <p><i>b</i></p> <p>Incline el guía-cabos y desmóntelo.</p>
<p>4.</p>  <p><i>Fig. 17.3.c</i></p> <p>Presione las aletas (Flechas 1) y retire el conjunto presionando hacia abajo.</p>	

5. Retire la carcasa del tambor.

17.4 Cabo de enrollado

1. Desmontar las dos mitades del tambor. Dar una vuelta de cabo alrededor de las dos mitades del tambor evitará que se caigan al agua.

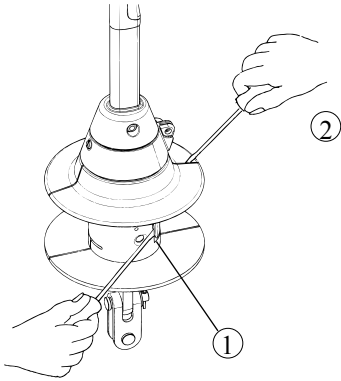


Fig. 17.4.a

Insertar el destornillador ① por debajo de una de las pestañas. Al mismo tiempo, presionar con otro destornillador ② entre las dos mitades del tambor en el mismo lado hasta separarlas 3–4 mm.

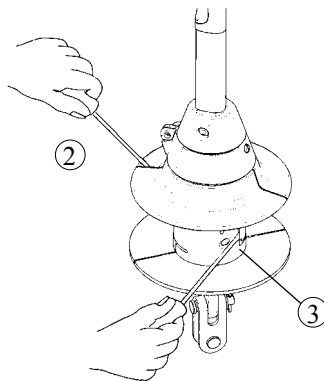


Fig. 17.4.b

Mantener el destornillador ② en el mismo sitio y girar el tambor media vuelta. Soltar la segunda pestaña ③ de la misma manera.

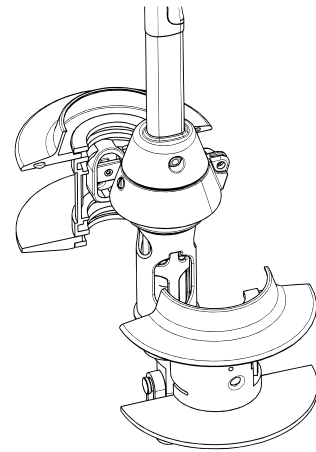


Fig. 17.4.c

Las dos mitades del tambor ya están separadas.

17.5 Giratorio inferior

Herramientas: 1 llave o un destornillador Torx.
(Usar las llaves Torx del kit Furlex.)
1 par de alicates de puntas largas.
2 llaves inglesas

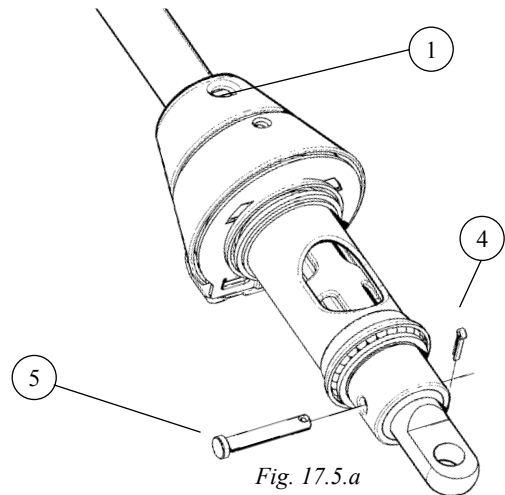


Fig. 17.5.a

1. Quitar los tornillos ① (x 2) que aseguran el perfil al giratorio inferior.
2. Quitar el pasador (chaveta) ④ y el bulón (perno) ⑤ que sujetan el giratorio inferior al terminal.

3. Subir el giratorio inferior por el perfil hasta ver el terminal. Deslizarlo con cuidado para que el tubo interior de acero inox. no raye el perfil. Utilizar un trapo o un trozo de papel para protegerlo.

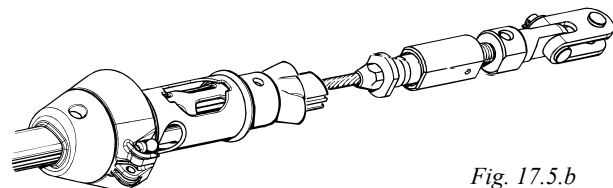
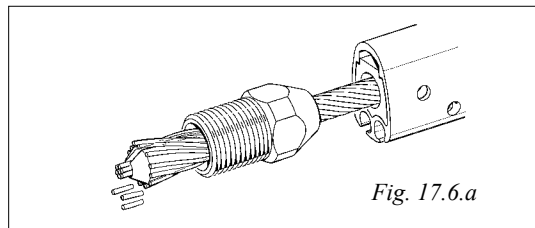


Fig. 17.5.b

4. Desmontar el terminal (o el tensor). La rosca del macho del terminal estará bloqueada por el adhesivo de sellado. Si no gira, calentarlo aprox. a 100°C y desenroscarlo cuando todavía esté caliente.
5. El giratorio inferior se puede ya desmontar.

17.6 Terminal del cable

1. Retirar el casquillo separador. Tiene una ranura longitudinal para poder quitar el cable. (Sólo en los Furlex sin tensor.)
2. Desenroscar el macho del terminal (o del tensor). Ver figs. 17.5.b y Fig. 4.2.a.
3. Sacar la arandela conformadora del fondo del terminal.
4. Volver a enroscar el terminal a fondo; luego, aflojarlo aprox. 2 vueltas.
5. Golpear el terminal (o el tensor) de modo que el macho del terminal empuje el cable. Si es necesario, sujetar el cable en un torno de banco. Dejar como mínimo 10 mm de cable libre entre el tope del macho del terminal y las mordazas del torno de banco. Proteger el cable en las mordazas.
6. Desenroscar de nuevo el terminal.
7. Cortar aprox. 5 mm todos los hilos doblados del cable que sobresalen de la cuña. Ver Fig. 17.6.a.
8. Abrir un poco la cuña insertando un pequeño destornillador en la ranura y girarlo. Golpear el destornillador hasta que la cuña salga del cable.
9. Girar los hilos del cable a su posición correcta alrededor del alma (en el sentido contrario a las manecillas del reloj visto desde abajo) y desmontar el macho del terminal.
10. El cable puede ahora sacarse de los perfiles.



¡NOTA! Si los perfiles han de ser desmontados para reemplazar uno de ellos, etc., no sacar el cable. Ver capítulo 17.7.

Antes de volver a montar el estay:

Comprobar que la cuña no se dañó al desmontarla. Si estuviera dañada, sustituirla.

Cortar el alma del cable a ras de los hilos exteriores. Limar cualquier rebaba.

La reducción de longitud del estay resultante afecta poco a la caída del mástil. Acortar 5 mm la longitud del estay harían caer el mástil hacia proa 16 mm, en un estay de 15.400 mm.

La disminución de longitud puede ser compensada con el aumento de la tensión del estay en un 5% de la carga de rotura del cable sobre la anterior. (No obstante, la tensión permanente no debe exceder el 20% de la carga de rotura.) Si la nueva longitud del cable es inaceptable, puede solucionarse colocando un toggle ojo/horquilla (ver Tabla 3.3.3).

Los perfiles y posiblemente la vela también deberían ser acortados por consiguiente.

17.7 Conjunto de perfiles

Para comprender mejor las siguientes instrucciones, se recomienda leer primero la sección correspondiente al montaje del Capítulo 4.1.

1. Asegurarse de que los perfiles están rectos y sobre una superficie plana.
2. Deslizar la cuña por el alma del cable otra vez.
3. Sacar el bulón de bloqueo del extremo inferior del perfil de 1000 mm.
4. Sujetar firmemente el perfil y tirar del ojo del terminal del cable. Saldrán el estay, los conectores de unión y los tubos distanciadores, permitiendo separar los perfiles.

Si, debido a contaminación o daños, este método falla, los conectores de unión que presenten abolladuras pueden ser re-taladrados. Usar una broca de Ø 6 mm para el 200 S, o de Ø 8 mm para el 300 S.

Montando de nuevo los perfiles.

1. Revisar todos los elementos metálicos, cantos y agujeros, y, limarlos si es necesario.
2. Limpiar el estay y todos los perfiles con agua dulce.
3. Insertar el estay con los tubos distanciadores y sus conectores de unión desde arriba.
4. Al introducir el estay, volver a colocar los elementos de conexión de cada unión.
5. Empujar el pasador de bloqueo en el perfil de 1000 mm. Usar adhesivo de sellado.

18 Solución de problemas

	Problema	Causa probable	Acción
18.1	“La vela no enrolla o sólo lo hace parcialmente”	<ul style="list-style-type: none"> • La driza del foque está enrollada alrededor del perfil. • Cualquier otra driza está enrollada en el perfil. • El cabo de enrollado no corre libremente o está enredado. • El estay está demasiado flojo. • Polvo y sal en los rodamientos • Demasiada tensión en la driza 	<ul style="list-style-type: none"> • Aflojar la driza y revirar los perfiles. Ver los Capítulos 5 y 10 del Manual de Montaje y Funcionamiento “Angulo de la driza”. • Girar los perfiles. Liberar la driza • Liberar el cabo de enrollado. • Tensar el estay con el back-estay. Si no se soluciona, reducir la longitud del Furlex. Ver Capítulo 14 del Manual de Funcionamiento “Ajustar la longitud del estay”. • Lavar los rodamientos y lubricarlos con la grasa Furlex. • Destensar la driza.
18.2	“La vela no enrolla, resulta difícil de enrollar o sólo enrolla parcialmente”	<ul style="list-style-type: none"> • La driza del foque está enrollada alrededor del perfil. • Otra driza enrollada en el perfil. • Ya no queda cabo en el tambor. • El estay está demasiado flojo. • Presión excesiva del viento en la vela. • Escota de barlovento amarrada. • La escota se ha enredado. • El giro libre no funciona. • Reenvíos inadecuados del cabo de enrollado aumentan la fricción. • Polvo y sal en los rodamientos. 	<ul style="list-style-type: none"> • Aflojar la driza y revirar los perfiles. Ver los Capítulos 5 y 10 del Manual de Montaje y Funcionamiento “Angulo de la driza”. • Densenrollar. Liberar la driza • Desenrollar la vela. Bajarla, poner más cabo en el tambor. También: quitar la escota, enrollar la vela, sujetarla con un cabo, y poner más cabo en el tambor. • Aumentar la tensión del estay. • Amollar un poco la escota de sotavento • Aflojar la escota. • Desenredar la escota. • Lavar los rodamientos y lubricarlos con grasa Furlex. (Ver Apdo. 18.9) • Redirigir el cabo de enrollado, evitando reenvíos innecesarios. • Lavar los rodamientos y lubricarlos con grasa Furlex.

	Problema	Causa probable	Acción
		<ul style="list-style-type: none"> • El cabo de enrollado se ha liado en el tambor. • El guía-cabos roza en el tambor • El giratorio de driza está al revés • Demasiada tensión en la driza. 	<ul style="list-style-type: none"> • Desenrollar la vela y bajarla. Rebobinar el cabo. Desenrollarlo con un poco de tensión evitando en el futuro excesos de cabo en el tambor. • Soltar el tornillo de fijación debajo del tambor y recolocar el herraje. • Colocar bien el giratorio de driza. • Amollar la driza un poco.
18.3	“El sistema se tambalea cuando enrolla y desenrolla”	<ul style="list-style-type: none"> • El estay está poco tenso. 	<ul style="list-style-type: none"> • Tensar el estay y/o el back-estay.
18.4	“La vela se despliega después de enrollar”	<ul style="list-style-type: none"> • La vela está enrollada sin tensión • El tambor no tiene cabo. 	<ul style="list-style-type: none"> • Enrollar el cabo con tensión. • Enrollar y colocar el cabo.
18.5	“Es difícil subir la vela”	<ul style="list-style-type: none"> • La relinga es muy gruesa • La vela se ha enganchado o no está suelta en cubierta. • Driza mal reenviada. • Suciedad y sal en la relinga del perfil. 	<ul style="list-style-type: none"> • Llevar la vela al velero. Ver Cap. 7.11 “Tabla de medidas de la vela”. • Distribuir mejor la vela en cubierta. • Chequear las roldanas,winche, etc.. • Limpiar la relinga del perfil.
18.6	“La relinga no se puede tensar”	<ul style="list-style-type: none"> • El giratorio de driza toca el tope. • El ángulo entre el estay y la driza es muy grande. 	<ul style="list-style-type: none"> • La relinga de la vela es muy larga. Que el velero la recorte. • Recortar la vela o reconducir la driza.
18.7	“La vela no se puede bajar”	<ul style="list-style-type: none"> • La driza se ha enrollado arriba alrededor del perfil. • La driza se enrolla alrededor del perfil cuando baja la vela. • La driza está agarrotada. 	<ul style="list-style-type: none"> • Aflojar la driza y tratar de invertir el giro. Ver Capítulos 5 y 10 del Manual “Angulo de la driza”. • Tensar la driza a mano manteniendo un poco de tensión mientras se baja la vela. • Revisar el recorrido de la driza (roldanas, mordazas, etc.)
18.8	“La protección ultravioleta está en el interior de la vela enrollada”	<ul style="list-style-type: none"> • El cabo del tambor ha sido enrollado en la dirección equivocada. 	<ul style="list-style-type: none"> • Quitar la escota, sujetar la vela con un cabo alrededor del enrollador.Sacar todo el cabo del tambor. Enrollar un par de vueltas de cabo en la dirección correcta. Desenrollar la vela. Enrollarla de nuevo, contando el número de vueltas de cabo en el tambor.
18.9	“La vela está arrugada en la amura”	<ul style="list-style-type: none"> • El anillo de amura ha girado en la dirección errónea antes de amurar la vela. • La vela está vieja o mal cortada. 	<ul style="list-style-type: none"> • Desenrollar la vela y aflojar la driza. Sacarla del mosquetón automático. Girar el anillo de amura y volver a colocar el puño en el mosquetón automático. Enrollar despacio viendo que el puño se retrase una vuelta en relación con el perfil. • Consultar con el velero.
18.10	“La baluma flamea aunque se caze la escota”	<ul style="list-style-type: none"> • Punto de cazado incorrecto. • Relinga de baluma sin tensión. • La vela está vieja o mal cortada. 	<ul style="list-style-type: none"> • Adelantar el punto de cazado. • Tensar la relinga de baluma. • Consultar con el velero.
18.11	“La baluma se cierra (se dobla hacia dentro)”	<ul style="list-style-type: none"> • Punto de cazado incorrecto. • La vela está vieja o mal cortada. 	<ul style="list-style-type: none"> • Atrasar el punto de cazado. • Consultar con el velero.

19 Lista de chequeo

Repasar la lista inferior de chequeo y asegurarse de que se han seguido las instrucciones más importantes.

Ello garantiza que el sistema Furlex funcionará con seguridad y fiabilidad en cualquier condición.

19.1 Puntos a comprobar antes de salir a navegar	Ver Capítulo
<input type="checkbox"/> Comprobar que el ángulo entre la driza y el estay es de 5–10° cuando la vela está totalmente izada.	5
<input type="checkbox"/> Comprobar que la distancia entre el giratorio de driza y el tope del perfil no es menor de 50 mm.	7.1
<input type="checkbox"/> ¿Tienen todas las velas en uso la máxima longitud de grátil o una eslinga (estrobo) de cable que las prolongue ?	7.1
<input type="checkbox"/> Comprobar que ninguna driza pueda engancharse con el giratorio de driza o enrollarse en los perfiles.	5.3
<input type="checkbox"/> Comprobar que el guía-cabos del tambor no desvía demasiado el cabo de enrollar, creando fricción y desgaste en el mismo.	6.3
<input type="checkbox"/> Comprobar que funciona el giro libre, esto es, que el puño de amura gira en la dirección correcta. Una escota muy tensa puede hacer que el perfil dé una vuelta antes de que gire el puño de amura.	12.1
<input type="checkbox"/> Comprobar que el guía-cabos no toca con los lados del tambor.	4.3
<input type="checkbox"/> Comprobar que el estay Furlex tiene toggles en el tope del mástil y en el herraje de proa.	3.1
<input type="checkbox"/> Ver que todos los pasadores de aleta (chavetas) están abiertos.	3.3

Estamos seguros de que su Furlex le dará muchos años de disfrute y le deseamos a usted y a su tripulación una feliz navegación.



www.seldenmast.com

Sweden: Seldén Mast AB • Tel: +46 (0)31 69 69 00 • info@seldenmast.com
UK: Seldén Mast Ltd. • Tel: +44 (0)1329 50 40 00 • info@seldenmast.co.uk
USA: Seldén Mast Inc. • Tel: +1 843-760-6278 • info@seldenus.com

Denmark: Seldén Mast A/S • Tel: +45 39 18 44 00 • info@seldenmast.dk
the Netherlands: Seldén Mid Europe B.V. • Tel: +31 (0)111-698 120 • info@seldenmast.nl
France: Seldén Mast SAS • Tel: 33 (0) 251 362 110 • info@seldenmast.fr