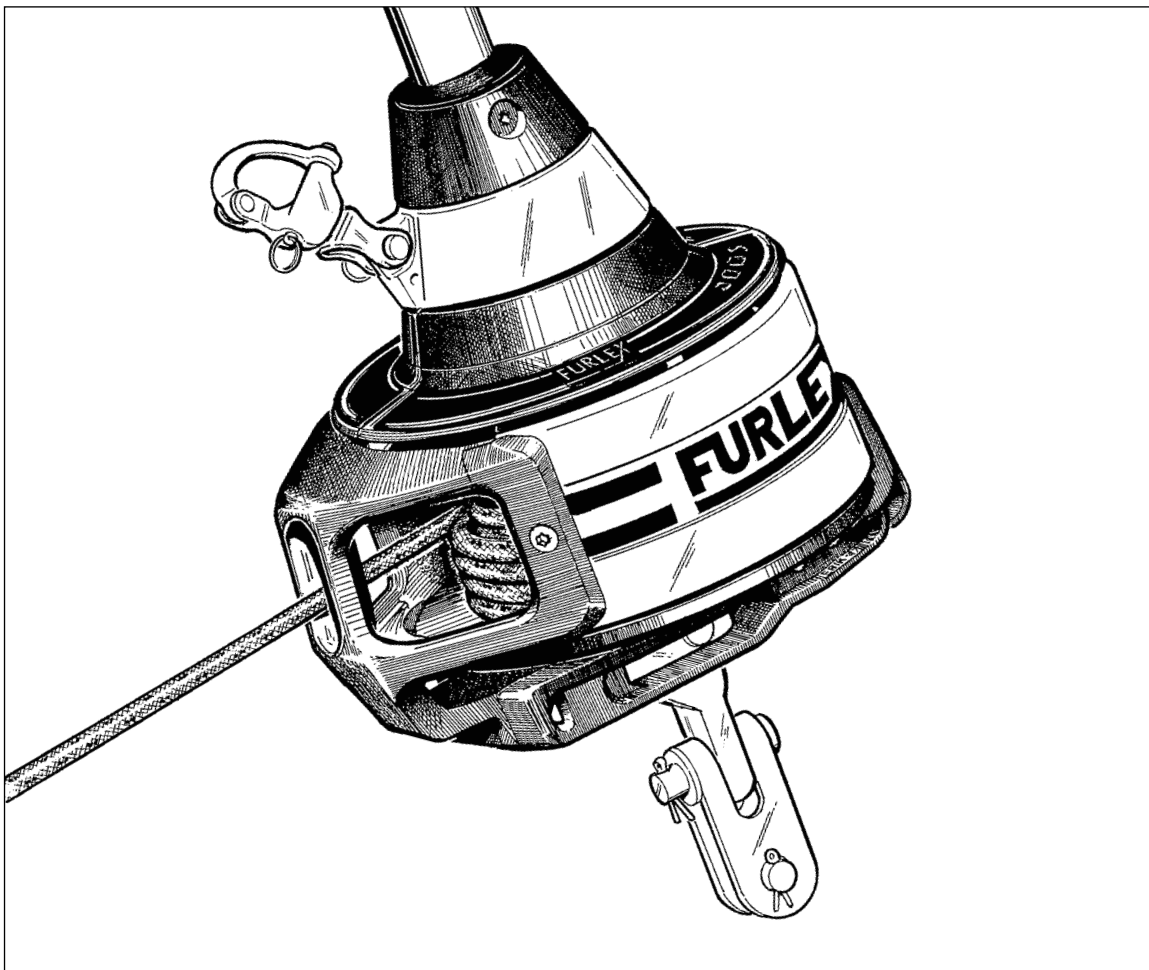


FURLEX

SELÉN


Instruktion för Furlex *200 S & 300 S*

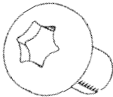


SELÉN

1 Introduktion

1.1 Instruktionen

- För att få mesta möjliga nytta och nöje av ditt Furlex system rekommenderar vi att denna manual studeras noggrant.
- Instruktionen är uppdelad i en del för **MONTERING** och en del för **HANDHAVANDE**. Båda delarna innehåller hänvisningar till varandra. Det är ytterst viktigt att dessa hänvisningar läses och beaktas.
- All information av säkerhetskaraktär är markerad med symbolen. 
- Instruktionen omfattar, och refererar till, två olika Furlex-storlekar, 200 S respektive 300 S. Denna beteckning finns markerad på lintrummans ovansida.
- Alla mått i instruktionen anges i millimeter (mm) om ej annat anges.
- De skruvar som används till fallsvirvel och nedre lagringsdel har Torx-fattning. Torx-fattningen ger bästa grepp men är inte lika välkänt på alla marknader. Vi bifogar därför de Torxbits som behövs. De Torx-fattningar som används är:

Skruv dimension	Torx-fattning	 <i>Fig. 1.1.a</i>
M5	T 25	
M6	T 30	
M8	T 40	



Denna information måste ovillkorligen beaktas för att undvika haveri och skaderisker. Den 2 åriga garantin på Furlexsystemet gäller endast vid korrekt montering och handhavande enligt instruktionen.



Läs hela instruktionen före montering.

Seldén Mast AB s garanti på Furlex-systemet är 2 år. Garantin avser felaktigheter uppkomna genom bristfällighet i konstruktion, material eller arbete.

Garantin gäller endast om Furlex-systemet varit monterat, hanterat och underhållet enligt denna instruktion samt att det ej utsatts för större belastningar än de vi angivit i broschyr- och instruktionsmateriel.

Fullständiga Leverans- och garantivillkor finns på Seldéns hemsida www.seldenmast.com. Se Resurser/Generella försäljningsvillkor/Allmänna leveransbestämmelser (595-546-S).

Om reparation utföres av någon annan än Seldén Mast AB eller någon av våra auktoriserade återförsäljare upphör denna garantis giltighet.

Seldén Mast AB förbehåller sig rätten att ändra innehåll och utförande utan föregående varning samt rätten till framtida konstruktionsförändringar.

Innehåll

	<i>Sida</i>		<i>Sida</i>
1 Introduktion		HANDHAVANDE INSTRUKTION	32
1.1 <i>Instruktionen</i>	2	10 Fallstyrning	
1.2 <i>Produktinformation</i>	4	10.1 <i>Sammanfattning</i>	33
MONTERING		10.2 <i>Skivbox för fall</i>	34
2 Checklista		10.3 <i>Spinnakerfall</i>	34
2.1 <i>Furlex-lådan</i>	6	11 Att segla med Furlex	
2.2 <i>Profilsatsen</i>	8	11.1 <i>Att sätta segel</i>	35
2.3 <i>Verktyg</i>	8	11.2 <i>Att rulla ut seglet</i>	36
3 Förberedelser för montering		11.3 <i>Att rulla in seglet</i>	37
3.1 <i>Förstagets infästning – Huvudregel</i>	9	12 Revning	
3.2 <i>Infästning masten</i>	9	12.1 <i>Frivarvet</i>	38
3.3 <i>Infästning i däck</i>	9	12.2 <i>Att reva under segling</i>	38
3.3.1 <i>Måttabell för nedre lagringsdelen</i>	10	12.3 <i>Att reva från inrullat läge</i>	39
3.3.2 <i>Mått för övre wireändstycke</i>	10	12.4 <i>Justering av skotpunkt</i>	39
3.3.3 <i>Måttabell för toggels</i>	11	13 Furlex för kappsegling	40
3.4 <i>Montering under däck</i>	12	14 Justering av förstagets längd	
3.5 <i>Beräkning av förstagswirens längd</i>	13	14.1 <i>Furlex med vantskruv</i>	41
3.5.1 <i>Beräkningstabell 1: Förstagswirens längd</i>	13	14.1.1 <i>Vantskruvjustering</i>	42
3.6 <i>Beräkning av profilens längd</i>	14	14.2 <i>Furlex utan vantskruv</i>	42
3.6.1 <i>Beräkningstabell 2: Förstagsprofilens längd</i>	14	15 Skötsel av Furlex-systemet	
4 Sammansättning av Furlex-systemet		15.1 <i>Smörjning av nedre lagringsdelen</i>	43
4.1 <i>Profilmontage</i>	16	15.2 <i>Smörjning av fallsvirveln</i>	43
4.2 <i>Wiremontage</i>	18	15.3 <i>Vid avriggning</i>	44
4.2.1 <i>Utan vantskruv/Med vantskruv</i>	18	15.4 <i>Förvaring</i>	44
4.3 <i>Montage av lintrumman och linledarenheten</i>	21	16 Riggning	
5 Fallstyrning		16.1 <i>Påriggning på redan riggad mast</i>	45
5.1 <i>Ledbyglar</i>	23	16.2 <i>Påriggning ihop med masten</i>	46
5.2 <i>Skivbox för fall</i>	24	17 Demontering	
5.2.1 <i>Skivboxar</i>	24	17.1 <i>Fallsvirvel</i>	46
5.3 <i>Spinnakerfall</i>	24	17.2 <i>Segelintaget</i>	46
5.4 <i>Montering av ledbygeln</i>	24	17.3 <i>Linledarenheten</i>	47
6 Arrangemang för manöverlinan		17.4 <i>Lintrumman</i>	48
6.1 <i>Funktionsbeskrivning</i>	26	17.5 <i>Nedre lagringsdelen</i>	48
6.2 <i>Ladda lintrumman</i>	26	17.6 <i>Wirelåset</i>	49
6.3 <i>Dragning av manöverlinan</i>	27	17.7 <i>Profilsystemet</i>	49
6.4 <i>200 S: Montering av ledblocken</i>	28	18 Felsökning	50
6.5 <i>300 S: Montering av ledblocken</i>	28	19 Checklista	
7 Seglet		19.1 <i>Kontrollpunkter före segling</i>	52
7.1 <i>Seglets anpassning till Furlex-systemet.</i>	29		
7.1.1 <i>Måttabell för segel</i>	30		
7.2 <i>Seglets form</i>	30		
7.3 <i>Utprovning av stroppens längd</i>	31		

1.2 Produktinformation

Vi på Seldén var inte pionjärer på rullflocks-system när Furlex introducerades 1983. Vi hade studerat marknaden och sett vad som redan fanns. Vi förbättrade rullflocks-konceptet på en rad punkter. Furlex blev snabbt marknadsledande och besitter än idag den ställningen. De första systemen vi sålde fungerar ännu. Ett bevis för ett konstruktionstänkande som håller i längden. Vår framgång kan även härledas till hur vi dimensionerar ett system till en specifik båt. Vi utgår från båtens rätande moment, dvs en funktion av displacement, barlast, bredd och djupgående. Rätande momentet i kombination med rigg typ ger oss det underlag som behövs för att bestämma vilka krafter systemet kan komma att utsättas för. Man får på detta sätt ett korrekt dimensionerad rullflocks-system anpassat till varje individuell båt.

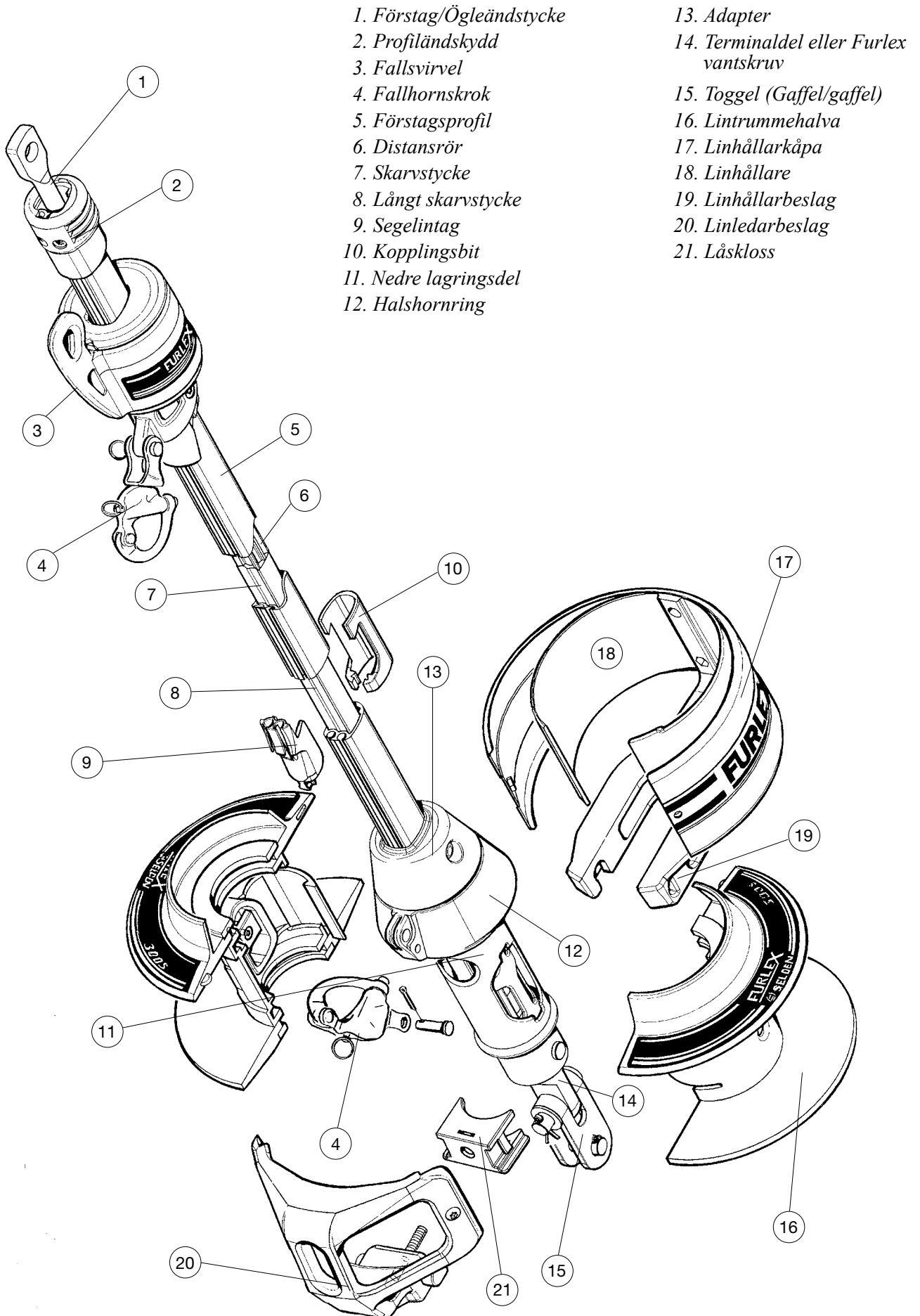
Vår tanke har alltid varit att ta ansvar för produkten genom alla distributionsled. Furlex säljes därför enbart genom lokala, auktoriserade återförsäljare som kan tillgodose kundens totala behov. Detta inkluderar eventuell monteringshjälp, anpassning eller nyproduktion av segel samt service.

Denna nya generation av Furlex bygger på våra samlade erfarenheter och återspeglar ytterligare en vidareutveckling av konceptet för rullflockssystem.

- Furlex levereras som en komplett monterings-sats, som innehåller alla detaljer.
- Fallsvirvelns kullagersystem är konstruerat med en belastningsfördelare. Ett unikt och patenterat system, som fördelar lasterna över hela kulbanan. Detta underlättar inrullningen och ger ett betydligt mindre slitage på lagret.
- Furlex kan levereras med eller utan en invändig vantskruv.
- Furlex-systemets profilkonstruktion har samma dimension i hela sin längd. Hela förliket rullas upp på en jämn rulle, ända ner till seglets halshorn. Detta är ännu en förutsättning för en bra form på ett revat segel.
- Halshornsringens ”Frivarv” planar ut seglet, som därigenom får en effektiv form även då det är revat.
- Furlex lämpar sig för både nöjes- och kappsegling. Lintrumma och linledarbeslag är lätta att demontera för den, som vill utnyttja hela förstagslängden vid kappsegling.
- Profilen har två likrännor, vilket gör det möjligt att föra dubbla försegel vid undanvindsegling. Kappsegglaren kan göra snabba segelskiften.
- Hjälpmatare för att underlätta sättning av segel.
- Aluminiumprofilen är isolerad från förstaget i hela sin längd. Även profilens skarvstycken har en invändig isolering. Detta för att förhindra slitage och korrosion.
- Linledarbeslaget centrerar linan när den rullas upp på lintrumman. Den flexibla linhållaren ger alltid ett lätt tryck på linan så att den fördelas jämnt på lintrumman.
- Furlex tillverkas av Seldén Mast, världens ledande tillverkare av master och riggssystem. Vi önskar dig mycket fin segling med din Furlex.



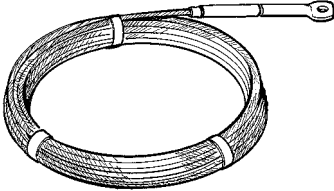
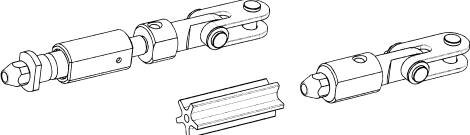
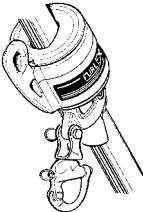
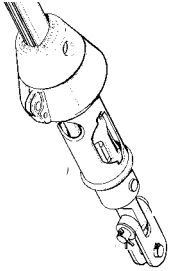
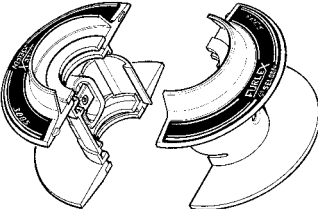

Följ instruktionen noggrant vid monteringen.

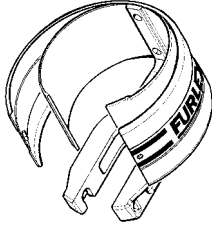

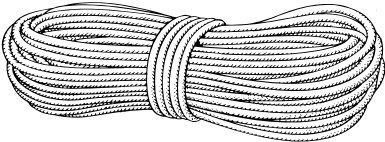
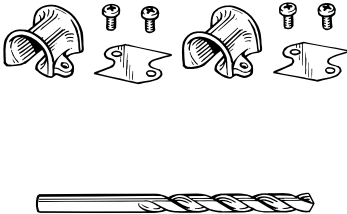
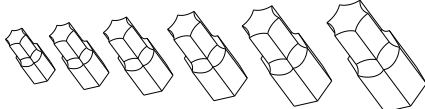
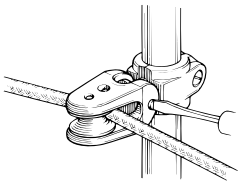
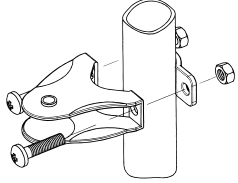


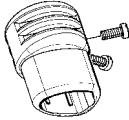



MONTERING

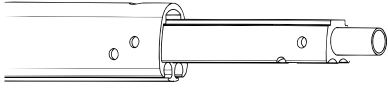

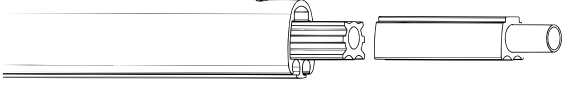
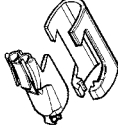
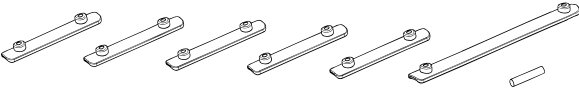
2 Checklista

2.1 Furlex-lådan:

<input type="checkbox"/> Förstagswire med topplagring.	
<input type="checkbox"/> Wireterminal med distansbussning eller med vantskruvsfunktion. (Beroende på vilken typ som beställts.)	
<input type="checkbox"/> Fallsvirvel med fallhornskrok	
<input type="checkbox"/> Nedre lagringsdel med halshornskrok	
<input type="checkbox"/> 2st Lintrummehalvor (Varav en med lås för manöverlina)	
<input type="checkbox"/> Linledarbeslag	

<input type="checkbox"/> Linledarenheten	
<input type="checkbox"/> Låskloss	
<input type="checkbox"/> Manöverlina	
<input type="checkbox"/> 200 S: <input type="checkbox"/> 2 st Ledbyglar 508-159 med isolerbrickor inkl. 4 st skruv <input type="checkbox"/> Borr Ø 5,3 mm <input type="checkbox"/> 300 S: <input type="checkbox"/> 2 st Ledbyglar 508-128 med isolerbrickor inkl. 6 st skruv <input type="checkbox"/> Borr Ø 5,3 mm	
<input type="checkbox"/> Torxbits (T15/20/25/30/40/45)	
<input type="checkbox"/> 200 S: <input type="checkbox"/> 4 st Ledblock 538-971-02	
<input type="checkbox"/> 300 S: <input type="checkbox"/> 4 Ledblock 538-210-01 <input type="checkbox"/> + 1 st 538-971-01	
<input type="checkbox"/> Hjälpmatare	
<input type="checkbox"/> Låsvätska <input type="checkbox"/> Smörjfett	
<input type="checkbox"/> Profiländskydd inkl. 2 st skruv	
<input type="checkbox"/> Instruktion <input type="checkbox"/> Reservdelslista <input type="checkbox"/> Garantisedel	

2.2 Profilsatsen

<input type="checkbox"/> 1 st 1000 mm profil med långt skarvstycke	
<input type="checkbox"/> 1 st 2000 mm profil med distansrör	
<input type="checkbox"/> 2400 mm profiler med distansrör + skarvstycke (Antal beroende på vilken längd som beställts).	
<input type="checkbox"/> Segelintag (Segelintag + kopplingsbit)	
<input type="checkbox"/> 1st kort kopplingsbeslag till varje 2400 mm profil <input type="checkbox"/> 1st långt kopplingsbeslag (Försegelintaget) <input type="checkbox"/> 1st låspinne $\varnothing 3 \times 25$ till 1000 mm profilen	

2.3 Verktyg

Verktyg som behövs vid monteringen:

- Spårskruvmejsel
- Skruvmejsel för 1/4" bits
- Bågfil
- 2 st Skiftnycklar
- Polygrip
- Tejp
- Fil
- Märkpenna (vattenfast)
- Torxbits (ingår i Furlex-satsen)
- Stålmåttband (20 m)
- Kniv

För ledbygel behövs:

- Kraftig stjärnskruvmejsel
- Borrmaskin
- Borr $\varnothing 5,3$ mm (ingår i Furlex-satsen)

3 Förberedelser för montering

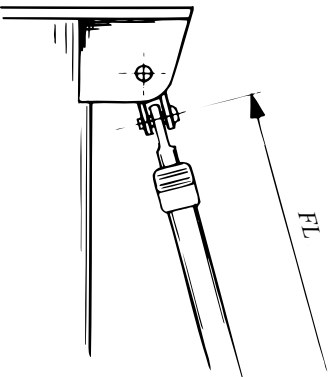
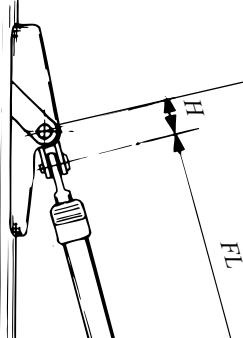
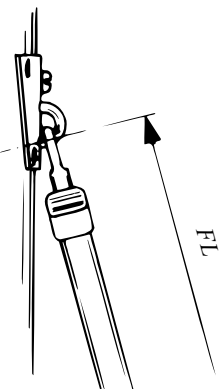
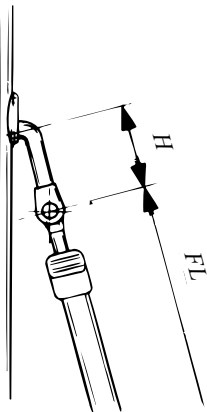
3.1 Förstagets infästning – Huvudregel



Huvudregeln är, att förstaget vid sina infästningar skall vara väl ledat i alla riktningar. I de flesta fall skall en s.k. toggel monteras mellan Furlexstaget och förstagsinfästningen.

3.2 Infästning masten

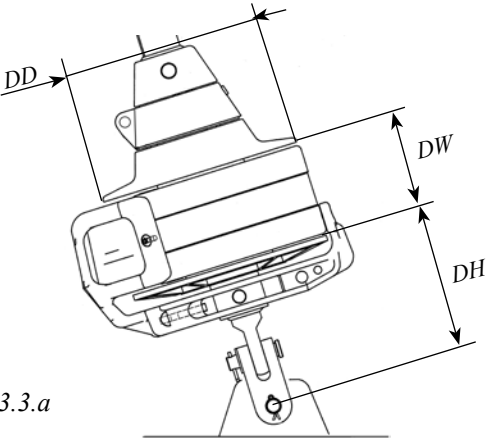
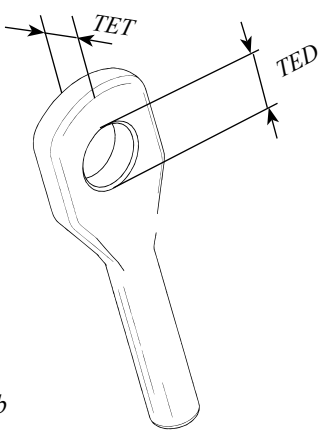
Nedan visas några av Seldéns förstagsinfästningar, vilka illustrerar regler och undantag. För uppgifter om H-mått, se tabell 3.3.3.

<p><i>Fig. 3.2.a</i></p>  <p>Förstagsfäste i toppbeslag på mastheadrigg: Koppla alltid via toggel för erfoderlig rörlighet.</p>	<p><i>Fig. 3.2.b</i></p>  <p>Förstagsfäste på partialrigg typ Seldén. Trippelkombi.505-018 Ø 6 & 7 mm wire: Koppla via öga/gaffel toggel 505-020 Ø 8 & 10 mm wire: Koppla via befintlig toggel.</p>
<p><i>Fig. 3.2.c</i></p>  <p>Förstagsfäste typ Seldén. O-35 (517-905) & O-50 (517-911). Koppla direkt i beslaget.</p>	<p><i>Fig. 3.2.d</i></p>  <p>Förstagsfäste typ ”hakplåt” (T-terminal). Mellankoppla med T-/Gaffeltoggel.</p>

3.3 Infästning i däck

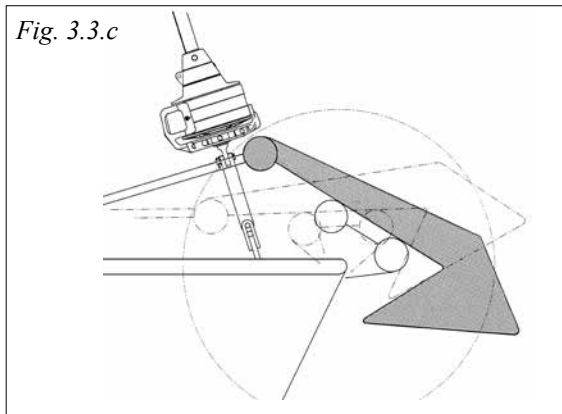
Furlex-systemet är nertill utrustat med en gaffeltoggel som standard. Denna kan normalt kopplas direkt i båtens förstagsfäste.

Kontrollera att nedre lagringen och linledarenheten inte kolliderar med pulpit, lanternor eller andra däcksbeslag.

3.3.1 Måttabell för nedre lagringsdelen				3.3.2 Mått för övre wireändstycke		
 <p>Fig. 3.3.a</p>				 <p>Fig. 3.3.b</p>		
Furlex Serie	DD	DH	-DW	Wire Dim.	TED	TET
200 S	Ø 186	120	95	Ø 6	12,2	6
				Ø 7	13,5	7
				Ø 8	16,5	10
300 S	Ø 216	150	115	Ø 8	16,5	10
				Ø 10	16,5	10

Om båten är utrustad med bogankare kan det bli nödvändigt att höja nedre lagringsdelen för att ge ankaret tillräckligt svängrum. Förlängningslänkar finns som tillbehör, se tabell 3.3.3.

Om nedre lagringsdelen höjs med hjälp av förlängningslänk el. dyl. skall Furlex-toggeln, eller motsvarande med samma funktion, monteras mellan förlängningslänken och båtens förstagsinfästning.

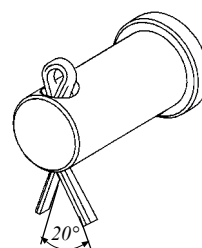


En förlängd länk/toggel ger inte erforderlig ledbarhet. Den måste alltid kopplas till båtens förstagsfäste via en toggel.

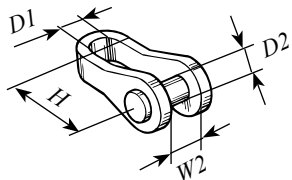
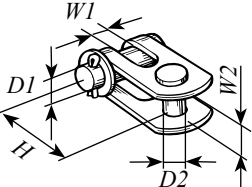
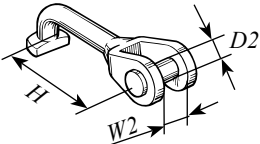
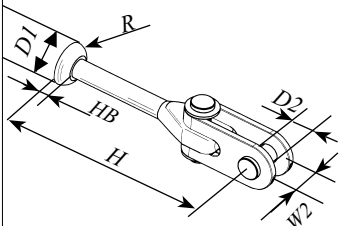
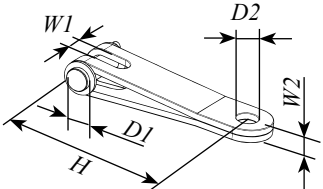


Var noggrann med att toggelns saxpinnar efter montage är säkrade enligt figur 3.3.d.

Fig. 3.3.d



3.3.3 Måttabell för togglar (Togglar tillhandahålls av Furlex-återförsäljaren)

Toggel typ		Förstags Dimension				
		Ø 6	Ø 7	Ø 8	Ø 10	
Öga / gaffel-toggel  <i>Fig. 3.3.e</i>	Artikel nr	174-104	174-105	174-106	174-107	
	Längd (H)	40	45	50	65	
	Ø Öga (D1)	11	13	16	16	
	Ø Rignit (D2)	11	13	15.8	15.8	
	Gaffelbredd (W2)	12	12	12	20	
Gaffel / gaffel-toggel  <i>Fig. 3.3.f</i>	Artikel nr	517-046-02	517-047-02	517-048-02	517-060-04	
	Längd (H)	40	40	50	55	
	Ø Rignit (D1)	12	12	14	16	
	Gaffelbredd (W1)	11	11	14	14	
	Ø Rignit (D2)	10	12	14	16	
T / gaffel-toggel  <i>Fig. 3.3.g</i>	Artikel nr	174-122	174-123	174-124	-	
	Längd (H)	80	90	100	-	
	Ø Rignit (D2)	11	13	15.8	-	
	Gaffelbredd (W2)	12	14	16	-	
Stemball / Öga toggel + gaffel/gaffel-toggel.  <i>Fig. 3.3.h</i>	Artkel nr	517-066-01	517-067-01	517-097-01	517-068-01	517-068-02
	Längd (H)	152	157	153	197	202
	Ø Stemball (D1)	26	34	26	34	34
	Höjd (HB)	8	9	11	9	9
	Radie (R)	10	15	13	15	15
	Ø Rignit (D2)	10	12	12	16	16
	Gaffelbredd (W2)	11	12,5	12,5	15,5	16
Öga / Gaffel-förlängningslänk  <i>Fig. 3.3.i</i>	Artikel nr	517-063-01	517-063-01	517-062-01	517-062-01	
	Längd (H)	90	90	130	130	
	Ø Rignit (D1)	12	12	16	16	
	Gaffelbredd (W1)	11	11	14	14	
	Ø Öga (D2)	12	12	16,5	16,5	
	Tjocklek (W2)	6	6	10	10	

3.4 Montering under däck

Nedre lagringsdelen kan monteras nedsänkt i ankarbox under däck.

Fördelen är att seglets förlängslängd maximeras samt att det blir bättre passage förbi förstaget.

Nackdelen är att dragningen av manöverlinan blir mer komplicerad, vilket ökar friktionen vid inrullningen. Nedan ser du några principskisser på olika sätt att montera.

- Det skall vara minst 300 mm till manöverlinans första brytpunkt, för att linan skall rullas upp jämnt på lintrumman.
- Halshornet skall sitta så nära däcksnivå som möjligt.
- Det måste alltid vara frigång mellan Furlex-systemet och urtaget i däck, oberoende av vilket alternativ som väljes.
- Undvik att leda linan genom rör, inbyggda i däck. Detta ökar manöverlinans friktion väsentligt.
- Använd gärna kullagrade block med stora trissor för att minimera friktionsförlusterna.
- Ankarboxen måste vara väl dränerad.



Furlex-systemet får under inga villkor ligga an mot däcksurtagets kant under segling. Detta för att undvika skador på båt och Furlex-system.

Lintrummans överkant i däcksnivå.

Kräver urtag i däck för hela lintrumman.
Manöverlinan leds akterut via brytblock och infälld skivbox i däck.

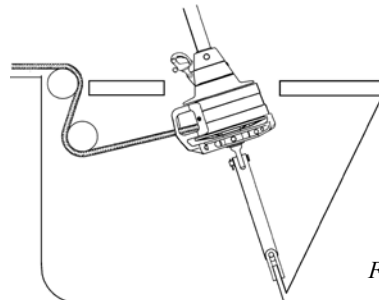


Fig. 3.4.a

Halshornet i däcksnivå.

Kräver mindre urtag i däck.
Manöverlinan leds först förut via en infälld skivbox i däck alternativt akterut via ett block + skivbox i däck.

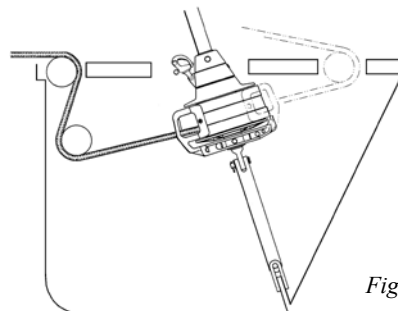


Fig. 3.4.b

Nedre lagringsdelen monterad i botten på ankarbox. Förlängt webbingband med omtag runt profilen.

Kan ge för stora påkänningar på rullprofilen.

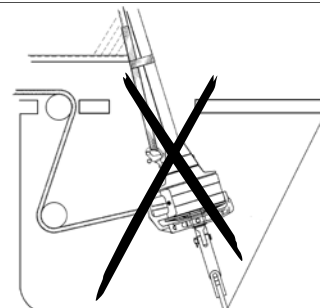


Fig. 3.4.c

Nedre lagringsdelen monterad över däck förstagsfäste i ankarboxen.

Använd Furlex förlängningstoggel. Vid stora avstånd, specialtillverka rostfria bandjärn eller rodstag. Korta wirestroppar rekommenderas ej då fördelningen av förstagskraften kan fördelas ojämnt på de olika kardelerna. Wire är ej heller lämplig för de vridmoment som kan uppstå.

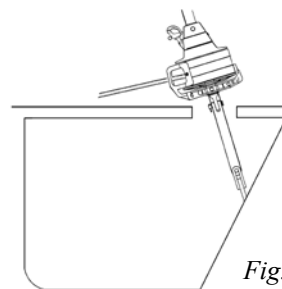


Fig. 3.4.d.

3.5 Beräkning av förstagswires längd

1. Fastställ mastens lutning längskepps med spänt för- och häckstag
2. Slacka **häckstaget** maximalt. Se dock till att inte skruva ut en ev. vantskruv mer än att gängorna syns ”på insidan”. Förstagets inställning skall inte röras. Om inställningen på förstagets vantskruv ändå måste ändras, mät då upp längden eller markera den ursprungliga inställningen.
3. Spänn fram masttoppen med genuafallet. Fäst fallet med skruvschackel eller knopa i ett starkt däcksfäste. Om fallet har en fallkrok skall denna ej användas av säkerhetsskäl.



Använd alltid en kraftig skruvschackel eller knopa fallet!

4. Tag ner förstaget. (Om vantskruvens inställning ändrats, ställ in den på den ursprungliga inställningen.)
5. Mät förstagslängden (FL) **utan någon nämnvärd förspänning i staget.**
6. För in måttet i ”**Beräkningstabell 1**” nedan, efter rubriken ”Ditt stag”, på raden markerad FL.
7. Beräkna den nya wirelängden WL i ”**Beräkningstabell 1**”. Studera kolumnen märkt ”exempel” som vägledning.

3.5.1 Beräkningstabell 1: Förstagswires längd		Ditt stag	Exempel (200 S/Ø8) med vantskruv 50% utskruvad															
FL	Befintlig förstagslängd FL, utan förspänning, inkl. ev. vantskruv. (enligt Fig. 3.5 a.)		13.000															
T	Avdrag för nedre wireterminal: <table border="1" style="margin-left: 20px;"> <thead> <tr> <th></th> <th>Utan vantskruvsfunktion:</th> <th>Med vantskruvsfunktion:</th> </tr> </thead> <tbody> <tr> <td rowspan="3">200 S</td> <td>Ø 6 mm wire: 110 mm</td> <td>Ø 6 mm wire: 200 mm</td> </tr> <tr> <td>Ø 7 mm wire: 110 mm</td> <td>Ø 7 mm wire: 200 mm</td> </tr> <tr> <td>Ø 8 mm wire: 110 mm</td> <td>Ø 8 mm wire: 195 mm</td> </tr> <tr> <td rowspan="2">300 S</td> <td>Ø 8 mm wire: 130 mm</td> <td>Ø 8 mm wire: 230 mm</td> </tr> <tr> <td>Ø 10 mm wire: 130 mm</td> <td>Ø 10 mm wire: 235 mm</td> </tr> </tbody> </table>		Utan vantskruvsfunktion:	Med vantskruvsfunktion:	200 S	Ø 6 mm wire: 110 mm	Ø 6 mm wire: 200 mm	Ø 7 mm wire: 110 mm	Ø 7 mm wire: 200 mm	Ø 8 mm wire: 110 mm	Ø 8 mm wire: 195 mm	300 S	Ø 8 mm wire: 130 mm	Ø 8 mm wire: 230 mm	Ø 10 mm wire: 130 mm	Ø 10 mm wire: 235 mm	-	- 195
	Utan vantskruvsfunktion:	Med vantskruvsfunktion:																
200 S	Ø 6 mm wire: 110 mm	Ø 6 mm wire: 200 mm																
	Ø 7 mm wire: 110 mm	Ø 7 mm wire: 200 mm																
	Ø 8 mm wire: 110 mm	Ø 8 mm wire: 195 mm																
300 S	Ø 8 mm wire: 130 mm	Ø 8 mm wire: 230 mm																
	Ø 10 mm wire: 130 mm	Ø 10 mm wire: 235 mm																
H	Om länk eller extra toggels skall användas, drages denna längd (H) av från FL. (Se tabell 3.3.3.)																	
WL	Kapmått. Den nya förstagswiren <u>märkes</u> vid detta mått.	=	= 12.805															

3.6 Beräkning av profilens längd

- Sätt in nya förstagswires längd (WL) enligt beräkningen från "Beräkningstabell 1" i "Beräkningstabell 2", på raden markerad WL.
- Beräkna antalet hela profiler samt toppprofilens längd.

3.6.1 Beräkningstabell 2: Förstagsprofilens längd		Din profil	Exempel (200 S/Ø8) med vantskruv															
WL	Nya förstagswires längd (enligt "Beräkningstabell 1")		12.805															
A+B	Fast avdrag (A+B): <table border="1" data-bbox="336 698 1043 927"> <thead> <tr> <th></th> <th>Utan vantskruv</th> <th>Med vantskruv</th> </tr> </thead> <tbody> <tr> <td rowspan="3">200 S</td> <td>Ø 6 mm wire: 1310 mm</td> <td>Ø 6 mm wire: 1230 mm</td> </tr> <tr> <td>Ø 7 mm wire: 1310 mm</td> <td>Ø 7 mm wire: 1230 mm</td> </tr> <tr> <td>Ø 8 mm wire: 1310 mm</td> <td>Ø 8 mm wire: 1230 mm</td> </tr> <tr> <td rowspan="2">300 S</td> <td>Ø 8 mm wire: 1380 mm</td> <td>Ø 8 mm wire: 1280 mm</td> </tr> <tr> <td>Ø 10 mm wire: 1380 mm</td> <td>Ø 10 mm wire: 1280 mm</td> </tr> </tbody> </table>		Utan vantskruv	Med vantskruv	200 S	Ø 6 mm wire: 1310 mm	Ø 6 mm wire: 1230 mm	Ø 7 mm wire: 1310 mm	Ø 7 mm wire: 1230 mm	Ø 8 mm wire: 1310 mm	Ø 8 mm wire: 1230 mm	300 S	Ø 8 mm wire: 1380 mm	Ø 8 mm wire: 1280 mm	Ø 10 mm wire: 1380 mm	Ø 10 mm wire: 1280 mm	-	- 1.230
	Utan vantskruv	Med vantskruv																
200 S	Ø 6 mm wire: 1310 mm	Ø 6 mm wire: 1230 mm																
	Ø 7 mm wire: 1310 mm	Ø 7 mm wire: 1230 mm																
	Ø 8 mm wire: 1310 mm	Ø 8 mm wire: 1230 mm																
300 S	Ø 8 mm wire: 1380 mm	Ø 8 mm wire: 1280 mm																
	Ø 10 mm wire: 1380 mm	Ø 10 mm wire: 1280 mm																
C+D	C+D=	=	11.575															
C	Max. antal profiler á 2400 mm som sammanlagt är kortare än C+D: [.....st x 2400 = C] C=	-	(4 profiler) - 9.600															
D	Topprofilens längd = Topprofilen kapas vanligen av 2000 mm profilen. Runda av kanterna på den kapade ändan med en fil. Om toppprofilen blir kortare än 400 mm, så hamnar skarven för nära toppen. Den översta 2400 mm profilen skall då ersättas med 2000 mm profilen. Skarven flyttas på detta sätt ner 400 mm. Justera C och D måtten enligt följande: Minska C-måttet med 400 mm. Öka D-måttet med 400 mm.	=	= 1.975															
E	Distansröret till toppprofilen kapas enligt följande fasta avdrag: <table border="1" data-bbox="336 1688 1043 1917"> <thead> <tr> <th></th> <th>Utan vantskruv</th> <th>Med vantskruv</th> </tr> </thead> <tbody> <tr> <td rowspan="3">200 S</td> <td>Ø 6 mm wire: -345 mm</td> <td>Ø 6 mm wire: -365 mm</td> </tr> <tr> <td>Ø 7 mm wire: -345 mm</td> <td>Ø 7 mm wire: -365 mm</td> </tr> <tr> <td>Ø 8 mm wire: -355 mm</td> <td>Ø 8 mm wire: -380 mm</td> </tr> <tr> <td rowspan="2">300 S</td> <td>Ø 8 mm wire: -335 mm</td> <td>Ø 8 mm wire: -375 mm</td> </tr> <tr> <td>Ø 10 mm wire: -345 mm</td> <td>Ø 10 mm wire: -385 mm</td> </tr> </tbody> </table>		Utan vantskruv	Med vantskruv	200 S	Ø 6 mm wire: -345 mm	Ø 6 mm wire: -365 mm	Ø 7 mm wire: -345 mm	Ø 7 mm wire: -365 mm	Ø 8 mm wire: -355 mm	Ø 8 mm wire: -380 mm	300 S	Ø 8 mm wire: -335 mm	Ø 8 mm wire: -375 mm	Ø 10 mm wire: -345 mm	Ø 10 mm wire: -385 mm	-	- 380
	Utan vantskruv	Med vantskruv																
200 S	Ø 6 mm wire: -345 mm	Ø 6 mm wire: -365 mm																
	Ø 7 mm wire: -345 mm	Ø 7 mm wire: -365 mm																
	Ø 8 mm wire: -355 mm	Ø 8 mm wire: -380 mm																
300 S	Ø 8 mm wire: -335 mm	Ø 8 mm wire: -375 mm																
	Ø 10 mm wire: -345 mm	Ø 10 mm wire: -385 mm																
	Avdrag: Distansrörets längd E=	=	= 1.595															

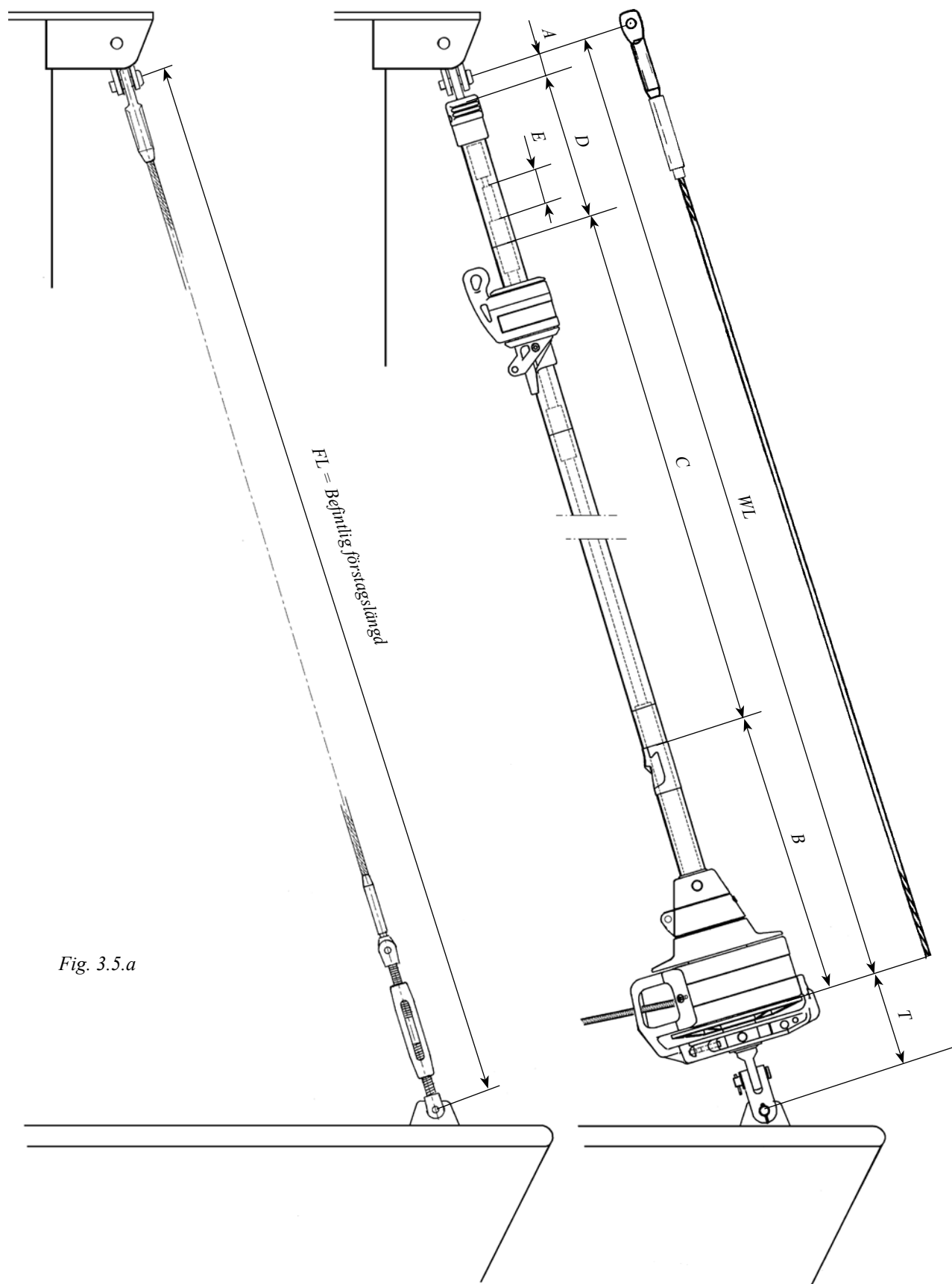


Fig. 3.5.a

4 Sammansättning av Furlex-systemet

4.1 Profilmontage

Monteringen utföres i horisontellt läge. Koppla ihop profilerna efterhand enligt följande:

1.

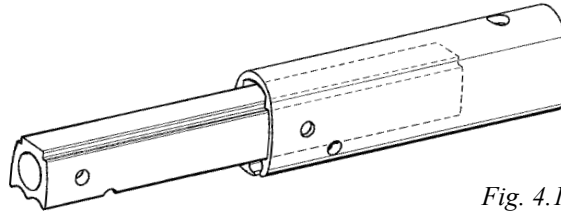


Fig. 4.1.a

Det långa skarvstycket skall ligga i 1000 mm profilen vid montagens början.

2.

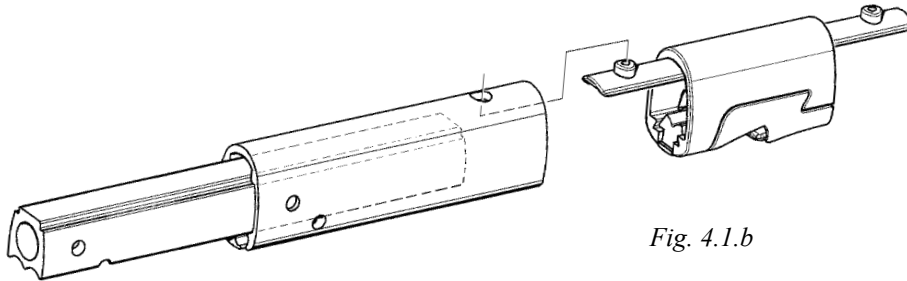


Fig. 4.1.b

Montera det långa kopplingsbeslaget samtidigt med segelintaget enligt fig. Skjut upp skarvstycket jäms med segelintagets överkant.

3.

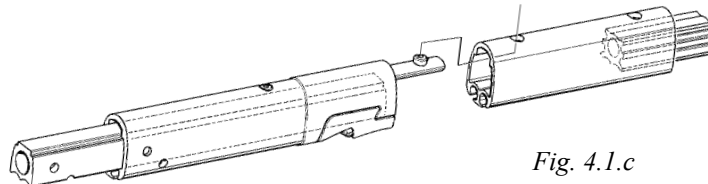


Fig. 4.1.c

Avlägsna 200 mm skarvstycket från en 2400 mm profil (detta skarvstycke skall användas senare till 2000 mm profilen).

Koppla ihop 2400 mm profilen med 1000 mm profilen. Skjut upp 1000 mm profilens långa skarvstycke i 2400 mm profilen så långt att det ligger jäms med 1000 mm profilens underkant.

4.

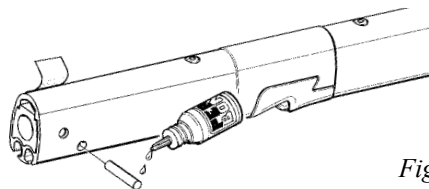


Fig. 4.1.d

Tryck in låspinnen ihop med låsvätska. Säkra låspinnen med en bit tejp. (Tejpen tages bort när nedre lagringsdelen skjutes på.)

OBS! Undvik att få låsvätska på huden!

5.

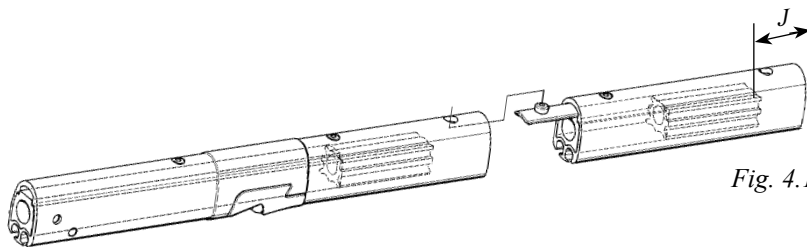


Fig. 4.1.e

Montera ett skarvstycke samtidigt med en kopplingsbit i nästa 2400 mm profil. Koppla ihop denna med de nedre profilerna. Tryck på distansröret från toppen av profilen så att skarvstycket bottenar. (Ett ledigt skarvstycke kan användas som hjälpmedel.) Kontrollera att avståndet (J) mellan distansrörets och profilens ändar är c:a hälften av ett skarvstyckes längd.

6.

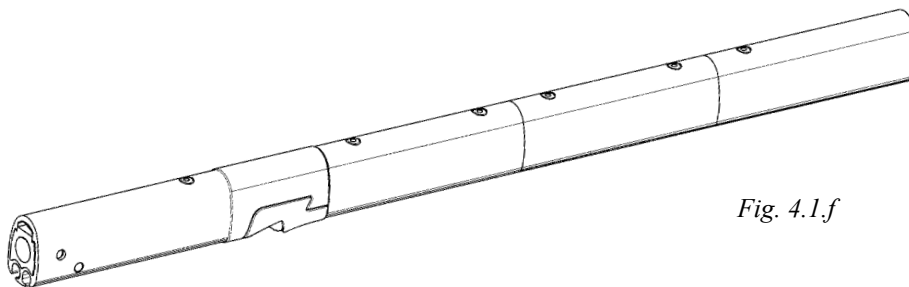


Fig. 4.1.f

Koppla på resterande antal profiler enligt "Beräkningstabell 2" (se kap. 3.6.1).

7.

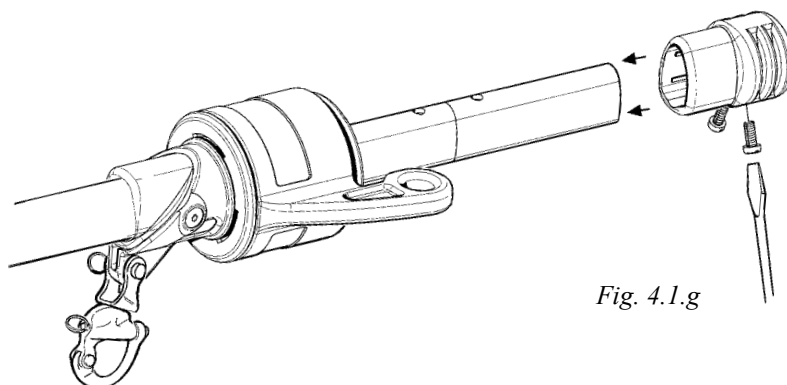


Fig. 4.1.g

För på fallsvirveln över profilens övre ände. Skjut ner den till segelintaget och säkra den i detta läge med en bit tejp. Montera profiländskyddet och lås fast detta med de två förmonterade skruvarna. Drag skruvarna så de bottenar men ej för hårt.

8.

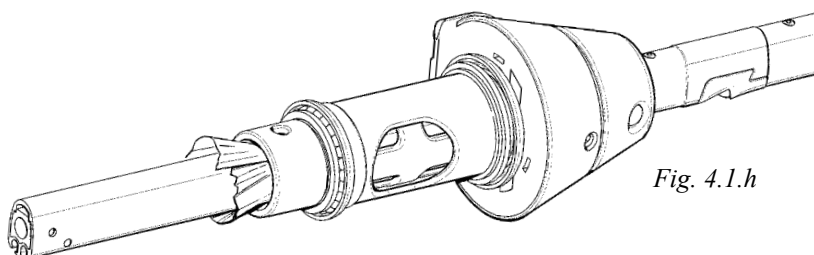


Fig. 4.1.h

För på nedre lagringsdelen underifrån. Skjut den försiktigt på profilen så att det rostfria innerröret ej repar profilen. En tygbit eller papper kan med fördel läggas mellan som skydd.

4.2 Wiremontage

1. Sträck ut Furlex-wiren för hand på ett plant underlag.
Iakttag försiktighet då wirerullen kan fjädra ut när den öppnas.



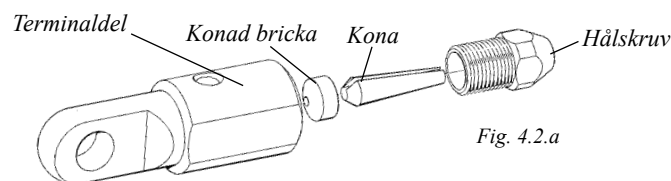
OBS! Iakttag försiktighet då wirerullen öppnas!

2. Mät wiren från mitten av hålet i ändstycket. Markera kapmättet WL noggrant på wiren med en märkpena. (WL-måttet har beräknats i ”**Beräkningstabell 1**” se kap. 3.5.1).
3. Wiren har en bränd, konad kapning som underlättar montaget i profilen senare. **Kapa därför inte wiren ännu.**
4. Träd wiren igenom profilsystemet från övre änden tills wireändstyckets öga stoppar mot profiländskyddet. Säkra wireändstycket i detta läge med en bit tejp. Om wiren hakar fast inuti profilen, vrid den moturs förbi hindret.
5. Tejpa på båda sidor om kapmarkeringen, för att underlätta kapningen. Kontrollera att måttet mellan kapmarkeringen och 1000 mm profilens underkant överensstämmer med följande riktvärden i tabell 4.2.1.

4.2.1	Utan vantskruv	Med vantskruv
200 S	Ø 6 mm wire: c:a 200 mm	Ø 6 mm wire: c:a 140 mm
	Ø 7 mm wire: c:a 200 mm	Ø 7 mm wire: c:a 140 mm
	Ø 8 mm wire: c:a 200 mm	Ø 8 mm wire: c:a 145 mm
300 S	Ø 8 mm wire: c:a 240 mm	Ø 8 mm wire: c:a 180 mm
	Ø 10 mm wire: c:a 240 mm	Ø 10 mm wire: c:a 180 mm

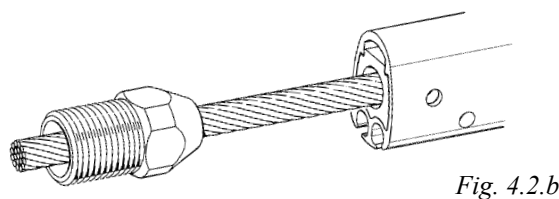
6. Kapa wiren. Grada änden med en fil.

7.



Skruva av hålskruven, kona och konad bricka från terminaldelen eller Furlex-vantskruven om sådan skall användas.

8.



Träd på hålskruven på wiren.

9.

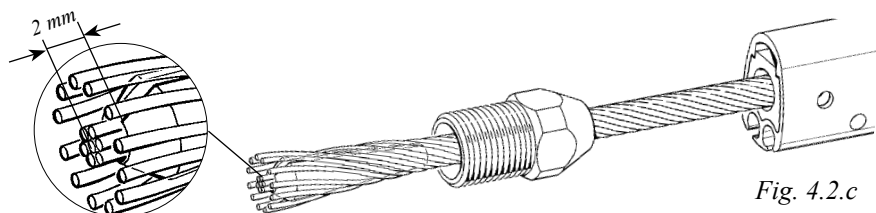


Fig. 4.2.c

Vrid på konan på wirens kärna. (Medurs underifrån sett). Wirens kärna skall sticka ut ca 2 mm utanför konan.

10.

Fördela wirens ytterkardeler jämnt runt konan och för ner hålskruven så att kardelerna hålls på plats. Håll en skiftnyckel mellan 1000 mm profilen och hålskruven. Knacka på wirens kärna så att hålskruven kilas fast ordentligt. Tillsä att wirens kärna sticker ut 2 mm utanför konan. Se fig 4.2.c.

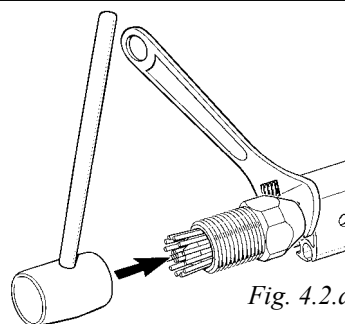


Fig. 4.2.d



OBS! Se till att ingen wirekardel ligger i konans slits!

11.

Böj ytterkardelerna något inåt. Använd en polygriptång eller knacka på trådarna med en liten hammare. I senare fallet krävs ett mothåll t.ex. en tråkloss som inte skadar hålskruvens gänga.

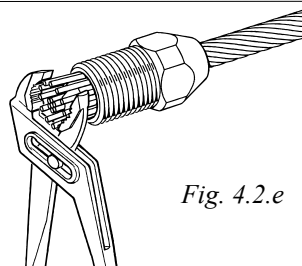


Fig. 4.2.e

12. Lägg i den konade brickan i terminaldelens (eller Furlex-vantskruvens) gängade hål. Lägg en sträng låsvätska utmed hela hålskruvens gänga för smörjning. Skruva på terminaldelen på hålskruven och drag försiktigt med skiftnycklar så att wiren formas ytterligare mellan konorna.

13.

Skruva isär och kontrollera att ytterkardelerna är jämnt fördelade runt konan. Om någon tråd ligger över en annan så böj denna tillräta.

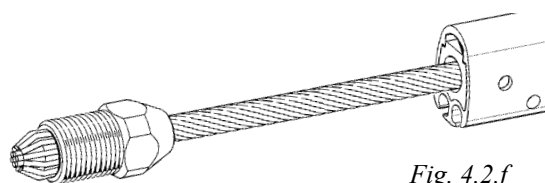


Fig. 4.2.f



OBS! Kontrollera att ingen wirekardel ligger i konans slits!

14. Om monteraget ej har lyckats och behöver göras om, Se ”Demontering av Furlex”, kap 17 i tillämpliga delar.

15.

Lägg ytterligare 2–3 droppar låsvätska på gängan och skruva ihop terminalen. Drag åt ordentligt. Detta är en permanent låsning.

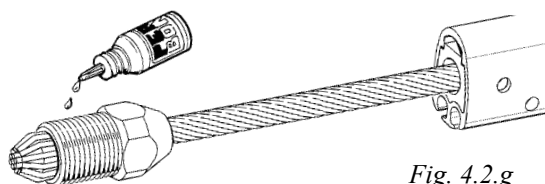
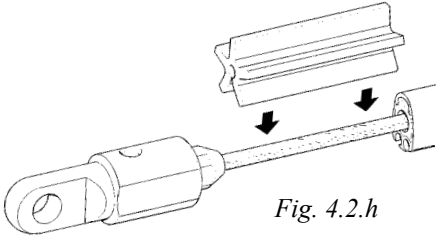
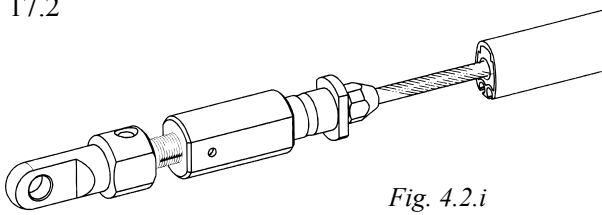
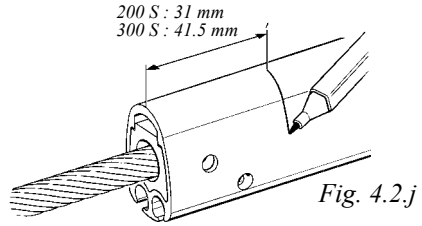
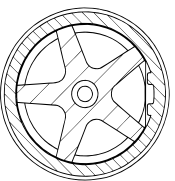
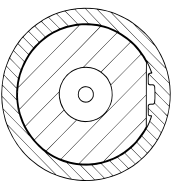
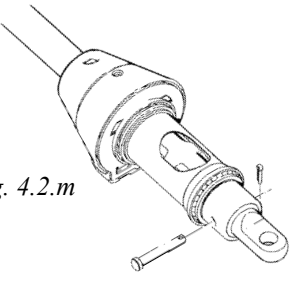
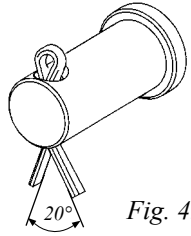
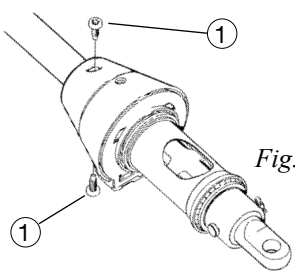


Fig. 4.2.g

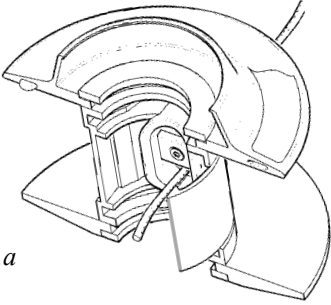
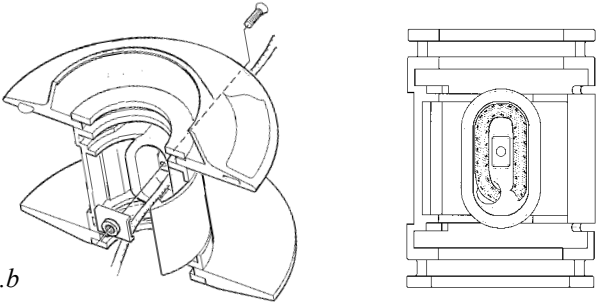
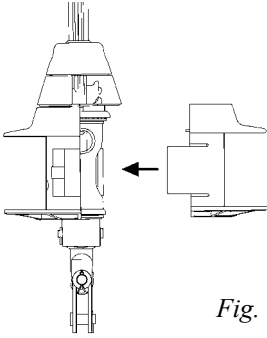
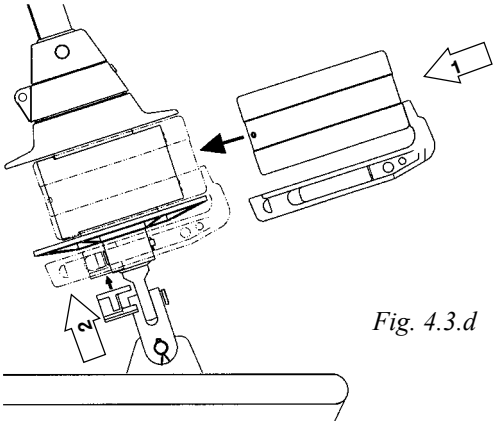
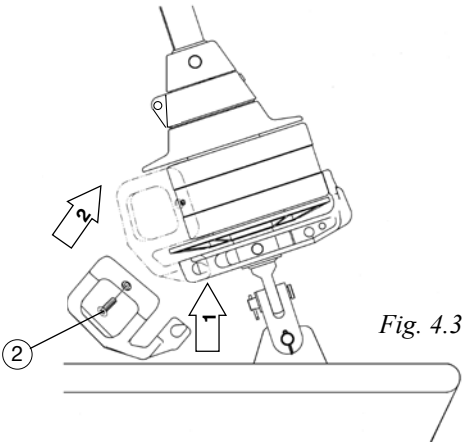
16. Kontrollera staglängden FL enligt ”**Beräkningstabell 1**” (3.5.1) & Fig. 3.5.a. Om Furlex-vantskruv används, skall denna vara utskruvad till hälften. Se tabell 14.1.1 för Furlex-vantskruvens slaglängd.

<p>17.1</p>  <p><i>Fig. 4.2.h</i></p> <p>Terminaldel utan vantskruv: Tryck på distansbussningen över wiren.</p>	<p>17.2</p>  <p><i>Fig. 4.2.i</i></p> <p>Furlex-vantskruv: Ingen distansbussning.</p>
<p>17.3</p> <p>Märk 1000 mm profilen med en vattenfast penna. Detta kommer att underlätta ihopkopplingen med den nedre lagringsdelen.</p>  <p><i>Fig. 4.2.j</i></p>	
<p>18.1</p>  <p><i>Fig. 4.2.k</i></p> <p>Terminaldel utan vantskruv: För ner den nedre lagringsdelen över distansbussningen och terminaldelen. Nedre lagringsdelen passar invändigt till den flata ytan på terminaldelen.</p>	<p>18.2</p>  <p><i>Fig. 4.2.l</i></p> <p>Furlex-vantskruv: Om Furlex-vantskruv används skall de flata ytorna på alla tre delarna vara inställda åt samma håll. Nedre lagringsdelen passar invändigt till de flata ytorna och kommer i monterat läge att låsa vantskruvan. Vantskruvan bör vid riggningen vara utskruvad till hälften.</p>
<p>19.</p> <p>Montera låsnit och saxpinne. Saxpinnens skänklar öppnas c:a 20°. Den blir då inte deformerad vid demontering och kan återanvändas flera gånger.</p>  <p><i>Fig. 4.2.m</i></p>	 <p><i>Fig. 4.2.n</i></p>
<p>20.</p> <p>Justera profilens läge så att märkningen sammanfaller med adaptorns ovkant så att hålen i 1000 mm profilen sammanfaller med adaptorns hål. Skruva in de två skruvarna ① i adaptern som kopplar ihop nedre lagringsdelen med förstagsprofilen. Använd den Torx-nyckelsats som bifogas Furlex-satsen. Applicera låsvätska på skruvarna. <u>Dra åt skruvarna hårt!</u></p>	 <p><i>Fig. 4.2.o</i></p>

21. Vi rekommenderar att rigga Furlex-systemet på båten i detta stadium av monteringen.
Se ”**Rigging**” kap. 16.

4.3 Montage av lintrumman och linledarenheten

Lintrumman består av två halvor och monteras enklast då Furlex-staget är riggat på båten.

<p>1.</p> <p>Träd manöverlinan genom öppningen i linledarbeslaget och vidare genom hålet i den lintrummehalva, som har ett linlås monterat.</p>	 <p><i>Fig. 4.3.a</i></p>
<p>2.</p> <p>Lossa linlåset och lägg i linan i det ovala utrymmet, enligt fig. Drag fast linlåset ordentligt!</p>	 <p><i>Fig. 4.3.b</i></p>
<p>3.</p> <p>Tryck ihop lintrummehalvorna runt nedre lagringsdelen. Den ovala flänsen skall stämma överens med urtaget i nedre lagringsdelen. Kontrollera att båda snäppkopplingarna hakar i ordentligt.</p>	 <p><i>Fig. 4.3.c</i></p>
<p>4</p>  <p><i>Fig. 4.3.d</i></p> <p>Skjut på linhållarenheten i riktning med lås-niten. Tryck i låsklossen underifrån (pil 2) på motstående sida så att den ”snäpper fast.”</p>	<p>5</p>  <p><i>Fig. 4.3.e</i></p> <p>Haka fast linledarbeslaget i linhållarenheten och fäll upp detta i monteringsläge. Drag fast skruvarna ② i den rostfria linhållarkåpan.</p>

6. Drag åt skruven ③ löst.

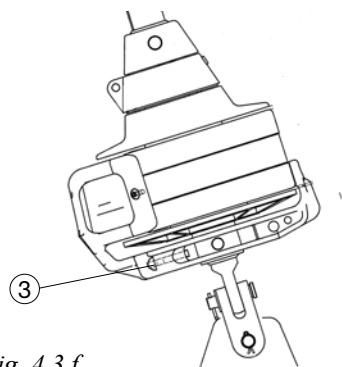


Fig. 4.3.f

7.

Justera den linledarenheten i höjdlid så att den hamnar mitt emellan lintrumms brätt. Om kåpan eller linhållaren ligger emot lintrumms brätt ger detta upphov till onödig friktion.

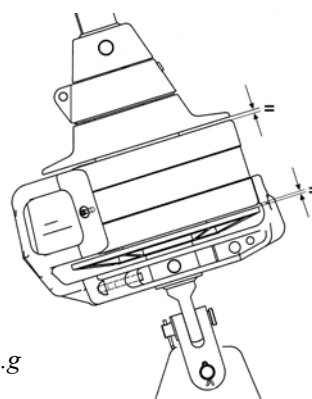


Fig. 4.3.g

8.

Rikta in linledarenheten mot det första ledblocket och drag åt skruven. (Se även ”Arrangemang för manöverlina”, kap. 6.3.)

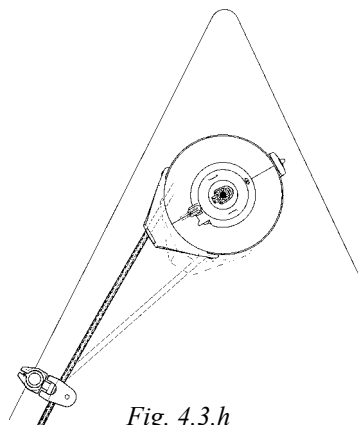


Fig. 4.3.h

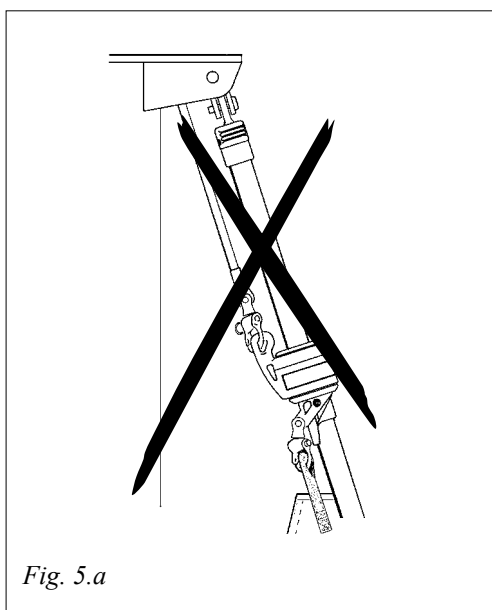
5 Fallstyrning

Fallstyrningen är en av de viktigaste detaljerna att beakta vid en korrekt montering.

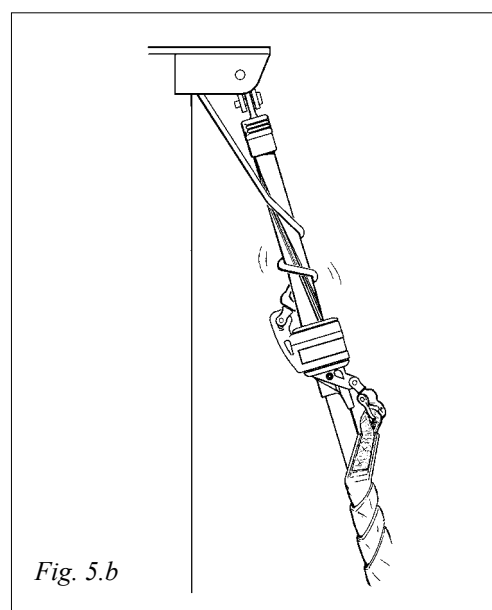
Vinkeln mellan fall och förstag skall vara 5–10°. Se fig. 5.4.c. Om denna vinkel är mindre kan fallet snurra med runt profilen vid inrullning av seglet. Skador kan då uppstå på fallet och profilen. Om man i detta läge ej är observant på vad som sker kan t.o.m. förstagswiren skadas.



Ett s.k. fall-trassel kan resultera i att förstaget skadas så svårt att hela riggens säkerhet äventyras. Var därför observant på vad som sker om seglet rullas in med hjälp av en winch. Det kan vara svårt att kontrollera den kraft som lägges på manöverlinan.



Kan leda till



5.1 Ledbyglar

För att undvika fall-trassel ingår 2 st ledbyglar i Furlex-satsen. Dessa är enkla att montera och passar till alla mastfabrikat.

Vid segling uppstår ett visst slitage mellan wirefall och ledbygel. För att undvika slitage på wirefall är ledbygeln tillverkad av brons. Brons är ”mjukare” än wire och således kommer det slitage som uppstår att ske i stort sett endast på ledbygeln och ej på wiren. Ledbygeln skall därför årligen inspekteras och ev. grader filas bort. När endast 50% av godstjockleken återstår bör ledbygeln bytas ut. Ledbyglarna omfattas ej av den 2-åriga Furlex-garantin.

5.2 Skivbox för fall

Man kan också montera en skivbox i masten för att uppnå 5–10°-kravet. Skivboxen är skonsam mot wiren och slits ej heller av denna. Monteringsarbetet är mer omfattande men eliminerar ev. framtida byten av ledbyglar enligt ovan.

Vid nytillverkning av Seldén master monteras alltid en skivbox då Furlex skall användas. Skivboxsatser med monteringsinstruktion finns som tillbehör hos alla Furlex-återförsäljare.

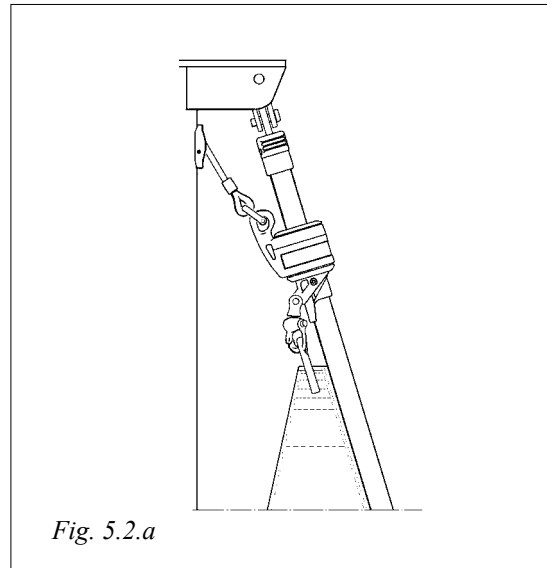


Fig. 5.2.a

5.2.1 Skivboxar

Fallwire	Ø 4	Ø 5	Ø 6
Falldimension	Ø 8	Ø10	Ø 12
Skivbox	AL-45	AL-70	AL-90
Artikel nr	505-004-10	505-006-10	505-012-10
Trissans bredd	13 mm	13 mm	16 mm

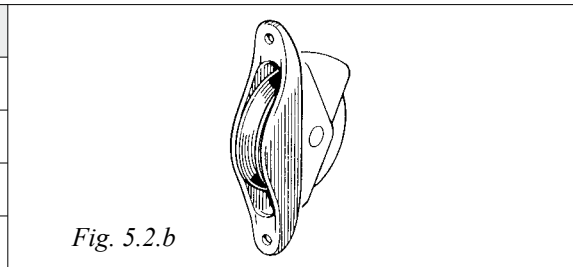


Fig. 5.2.b

5.3 Spinnakerfall

Är båten utrustad med spinnakerfall måste detta ledas undan från Furlex-systemet. Fallet kan annars fastna vid ut- och inrullning och förhindra rotationen. Ett bra sätt är att leda fallet runt övervantet och vidare ner akter om spridarna.



Att spänna upp ett spinnakerfall parallellt med Furlex-staget rekommenderas ej!

5.4 Montering av ledbygeln

Furlex-satsen innehåller 2 st ledbyglar. Om masten är utrustad med 2 st genuafall bör båda fallen ledas genom var sin ledbygel. Ledbyglarna kan monteras bredvid varandra eller vid platsbrist, skjutas åt sidan på masten.

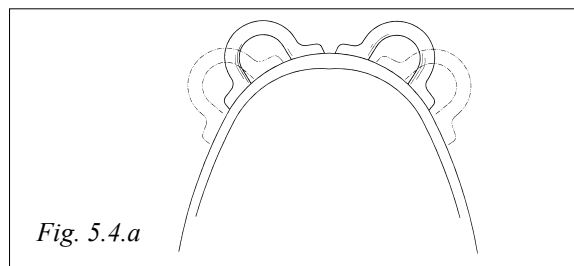


Fig. 5.4.a

Med bygeln bifogas en självhäftande isolerbricka. Det är viktigt att denna monteras mellan ledbygeln och masten. Ledbygeln, som är tillverkad av brons, kan annars ge korrosionsskador på aluminiummasten.

I fig. 5.4.c–5.4.e visas monteringsmått för Seldén-master. Oftast kan dessa mått användas på andra mastfabrikat men vinkel måste då kontrolleras noggrant. För stor vinkel kan ge onödigt mycket slitage på ledbygeln.



En förutsättning för att fallstyrningen skall fungera är att fallsvirveln befinner sig i ett läge där kravet på 5–10° fallvinkel uppfylles.

Om seglets förlik ej har sådan längd måste ”förlikslängden” justeras, (se ”Seglet” kap. 7.1).

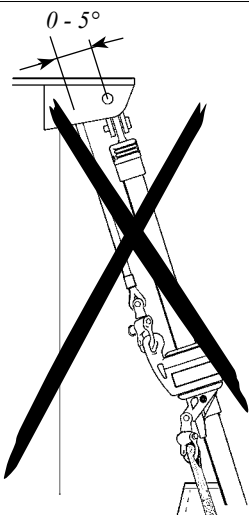


Fig. 5.4.b

10° Fallvinkel. Inget behov av ledbyglar.

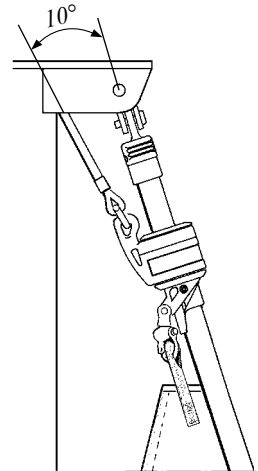


Fig. 5.4.c

”Mastheadrigg” med ledbyglar.

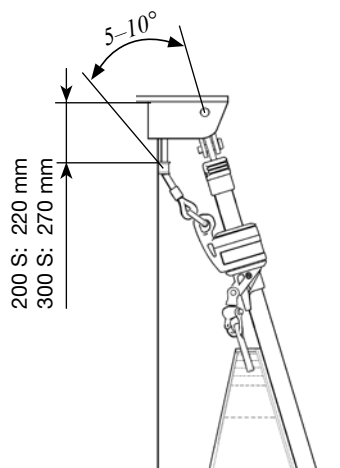


Fig. 5.4.d

”Trippel combi”-förstagsbeslag (partialrigg) med ledbyglar

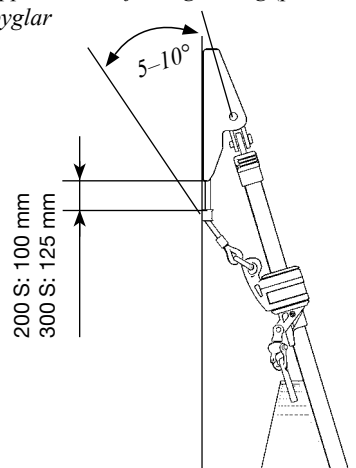


Fig. 5.4.e

Ledbygeln monteras:

1. Mät ut var ledbyglarna skall sitta. Markera deras läge med de självhäftande isolerbrickorna.
2. Borra med det bif. Ø 5,3 mm borret, med ledbygeln som mall. Borrningen är enklast att utföra innan Furlex-staget är monterat.
3. Montera ledbyglarna ”över” respektive fall då det ej går att trä i fallen uppifrån med schacklar eller krokar på.
4. Smörj skruvarna med fett och skruva fast ledbyglarna. Skruvarna är självgående M6-skruv och går att skruva direkt i Ø-5,3-mm hålet. Fettet underlättar montaget och förhindrar korrosion.

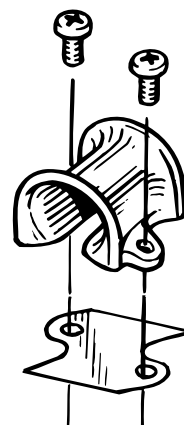


Fig. 5.4.f

200 S: 2 st skruv
300 S: 3 st skruv

6 Arrangemang för manöverlinan

6.1 Funktionsbeskrivning

Vid utrullning av seglet rullas manöverlinan in på lintrumman. Den styrs mot lintrummans centrum genom hålet i linledarbeslaget. Manöverlinan fördelas jämnt på lintrumman genom den fjädrande linhållarens lätta tryck på linan. Linledarbeslaget har en rostfri skoning som minskar friktionen och slitage av linan. Av samma anledning är även linhållarens kanter skodda med en aluminiumprofil.

6.2 Ladda lintrumman

- Rulla upp ca 30 varv av manöverlinan på lintrumman genom att vrida profilen för hand.
Om seglets UV-skydd är monterat på *storbords sida*, skall linan löpa ut på lintrummans babordssida. Vrid profilen *medurs*.
Om UV-skyddet är monterat på *babords sida* vrids profilen *moturs*. Linan kommer då att löpa ut på storbords sida.
- Säkra linan i halshornskroken. Systemet låses då mot ofrivillig utrullning.

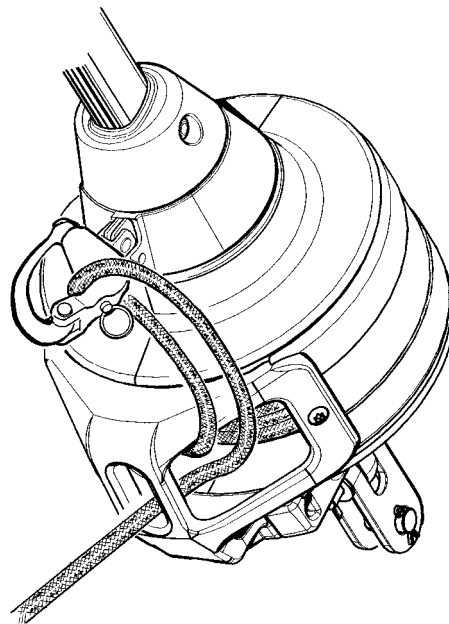


Fig. 6.2.a

Manöverlinan kan säkras mot ofrivillig utrullning enligt fig. 6.2.a.

6.3 Dragning av manöverlinan

Linan skall ledas akterut till sittbrunnen via de ledblock som ingår i Furlex-satsen. Ledblocken monteras på mantågsstöttor och pulpit. Monteringsbeskrivning, se Fig. 6.4.a–6.4.f för 200-serien och Fig. 6.5.a för 300-serien.

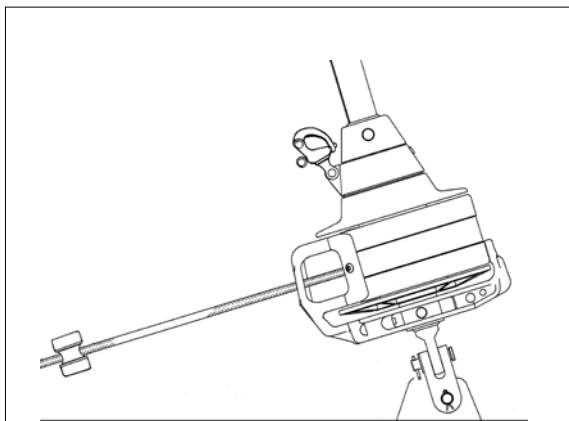


Fig. 6.3.a

Främre ledblocket monteras så att manöverlinan kommer rakt ut från linledarbeslaget.

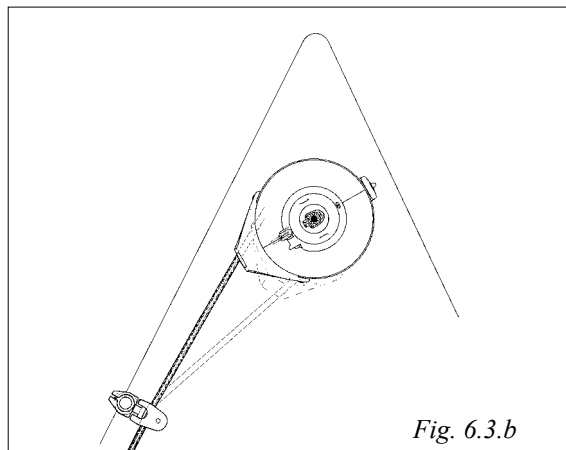


Fig. 6.3.b

Lossa något på låsskruven ③, (se fig. 4.3.f). Rikta linledarbeslagets öga mot det första ledblocket enligt figur ovan. Drag åt låsskruven.

Sista brytblocket vid sittbrunnen bifogas ej Furlex-satsen.

Detta måste anpassas individuellt efter varje båt beroende på fästpunkter, valt linarrangemang och ev. även efter stilen på övriga block på båten.

Vi rekommenderar ett block som kan leda i linans dragriktning.

Blockets maximala arbetslast bör ej understiga:

200 S: 3000 N (615lb)

300 S: 5000 N (1125lb)

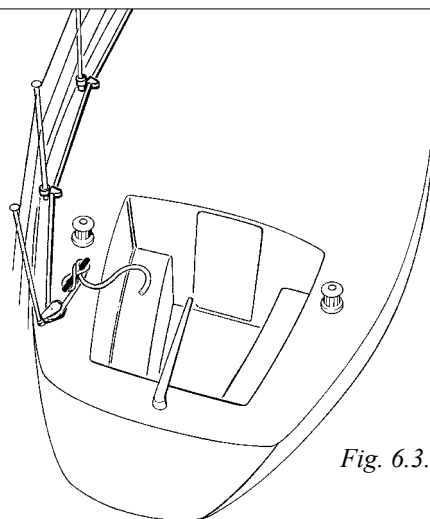


Fig. 6.3.c



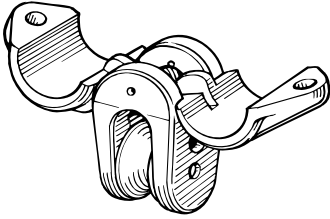
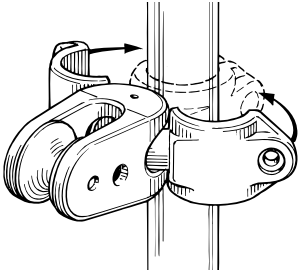
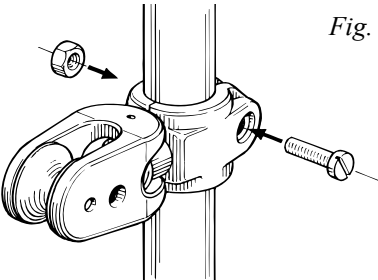
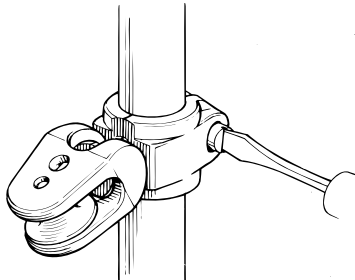
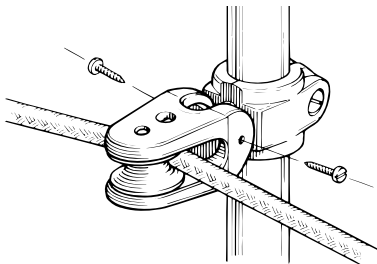
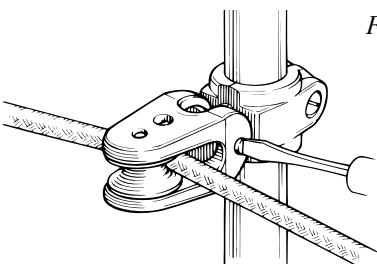
Manöverlinan måste kunna beläggas på ett säkert sätt. Ett block med s k Cam-cleat fungerar för låsning av ett rev men är en osäker låsning då båten lämnas utan tillsyn. Linan bör då av säkerhetsskäl vara belagd på knap. Ett enkelt brytblock i kombination med en knap är vår rekommendation.



Om manöverlinan lossar och seglet oavsiktligt rullas ut och får fladdra fritt i hård vind kan detta innebära att seglet förstörs!

6.4 200 S: Montering av ledblocken

I Furlex-satsen ingår 4 st ledblock för montage på 25 mm mantågsstötta eller pulpit. Blocket har en kulle och är på detta sätt inställbart i alla riktningar.

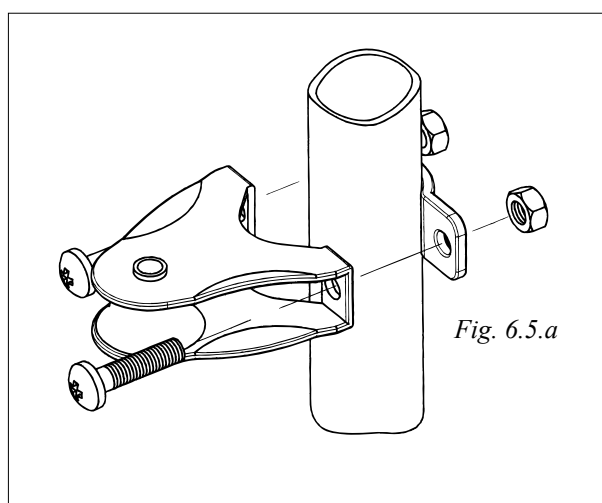
<p>1. <i>Fig. 6.4.a</i></p>  <p>Sätt bygelhalvorna i skivhuset, enligt figur.</p>	<p>2. <i>Fig. 6.4.b</i></p>  <p>Kläm ihop bygelhalvorna runt mantågsstöttan.</p>
<p>3. <i>Fig. 6.4.c</i></p>  <p>Skruva ihop bygelhalvorna med bifogad M6-skruv och mutter. Drag skruven lätt.</p>	<p>4. <i>Fig. 6.4.d</i></p>  <p>Rikta skivhuset till önskat läge och drag åt M6-skraven.</p>
<p>5. <i>Fig. 6.4.e</i></p>  <p>Träd i manöverlinan och kontrollera inställningen. Lås slutligen blocket i läge...</p>	<p>6. <i>Fig. 6.4.f</i></p>  <p>...med bifogande självskärande skruv.</p>

6.5 300 S: Montering av ledblocken

I Furlex-satsen ingår 1st ledbart block för montage på, i första hand \varnothing 25 mm pulpit samt 4 st fasta ledblock för montage på \varnothing 25 mantågsstötta. De fasta blocken kan även monteras på \varnothing 30 mm mantågsstöttor men för detta måste bif. skruv bytas till M6-25 mm.

Montage:

Det ledbara blocket monteras enligt Fig. 6.4.a–6.4.f. Det fasta blocket monteras på mantågsstöttan enligt Fig. 6.5.a. Skruvskallarna skall vara vända in mot båten.



7 Seglet

7.1 Seglets anpassning till Furlex-systemet

- För att passa till Furlex-systemet kan seglet behöva modifieras. Max. förlikslängd beräknas enligt tabellen 7.1.1 och Fig. 7.1.b. FL-(F+E), (befintlig förstagslängd enligt tabell 3.5.1 – fallhornsavdrag-halshornsavdrag).



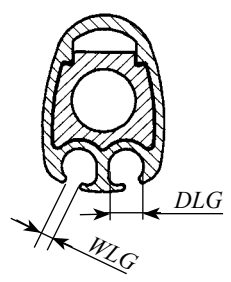
En förutsättning för att fallstyrningen skall fungera är att fallsvirveln befinner sig i ett läge där kravet på 5–10° fallvinkel uppfylles. Om seglet ej har sådan längd måste förlikslängden justeras.

SEGLET FÖR LÅNGT: Seglet kortas, t.ex. i samband med byte till Furlexanpassat förlikksband.

SEGLET FÖR KORT: Seglet förlängs med en wire stropp som monteras i seglets fallhorn. Taluritpressa fast stroppen direkt i seglet. Den kan då inte lossas oavsiktligt, förkomma eller förväxlas. Alla båtens försegel måste anpassas till korrekt förlikslängd, (se kap. 7.3). Mellan fallsvirvelns överkant och profilens toppskydd skall det vara ett avstånd på minst 50 mm då seglet är helt sträckt.

- ”Cutback” för halshornet enligt tabell 7.1.1.
- Förliket anpassas till Furlex-profilen enligt profilens mått i tabellen 7.1.1.
- Om seglet förses med UV-skydd sättes detta med fördel på styrbords sida. Seglets halshorn kommer då p.g.a. frivarvets ändlägen (se ”Revning”, kap. 12) att hamna i linje med profilens likrännor. Om seglet redan är försett med ett UV-skydd som sitter på babords sida, kommer halshornet att hamna något vridet åt styrbord. Halshornsringens frivarv kommer att fungera lika bra.
- Använd Webbing-band i seglets fall- och halshorn istället för öljetter. Seglet följer då profilens form vid inrullning och får bättre form vid revning.

7.1.1 Måttabell för segel

Furlex typ	200 S	300 S	 <p>Fig. 7.1.a</p>
Fallhorns-avdrag F	540	Ø8, 550 Ø10, 650	
Halshorns-avdrag E (Ev. togglar eller länkar skall adderas till E)	330	400	
Cutback CB	60	80	
Likrännans inv. diameter DLG	Ø6	Ø7,5	
Likrännans bredd WLG	3,0	3,0	
Profilens huvudmått	31x21	39x27	

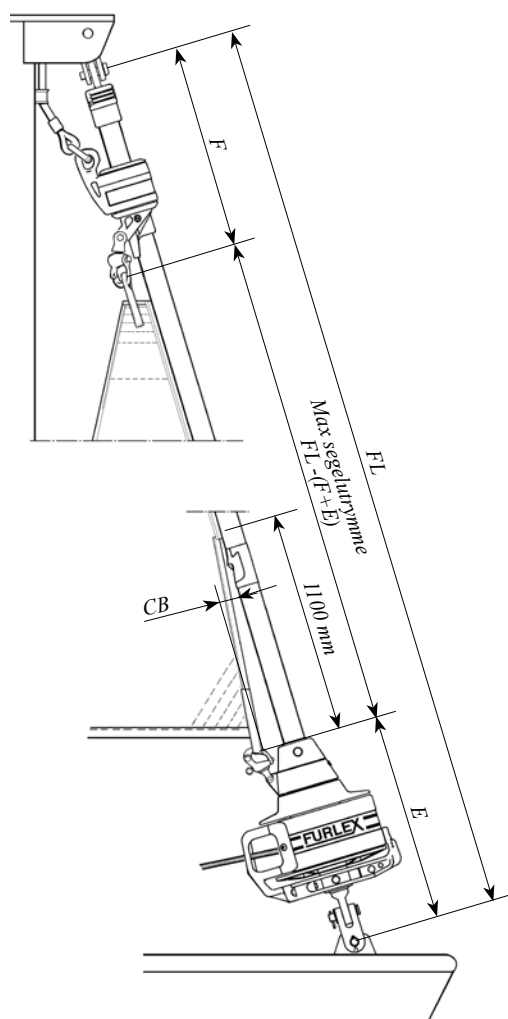


Fig. 7.1.b

7.2 Seglets form

Seglets form kan varieras beroende på hur det avses att användas och vilken prestanda man önskar.

Seglets underlik kan vara högt eller lågt skuret.

En genua har oftast ett lågt skuret underlik vilket innebär att skothorn och underlik sveper så nära däcket som möjligt. För att få bästa segeltrim vid revning bör man vara beredd att justera skotpunkten efter behov.

Mindre försegel, exempelvis en kryssföck, har ofta ett högt skuret underlik. Det innebär bättre sikt under seglet. Det passerar även lättare över mantåget samt är mindre utsatt för brottsjöar som kan slå upp över fördäcket under hårt väder. Denna typ av segel kräver ofta mindre justering av skotpunkten vid revning. (Se ”**Revning**”, kap. 12.)

En rullgenua är oftast en kompromiss mellan bästa prestanda och ett mera praktiskt segel. Seglet utformas för både lätt- och hård vind, vilket innebär att det skärs för något mindre buk. Detta ger ett planare segel vid revning.

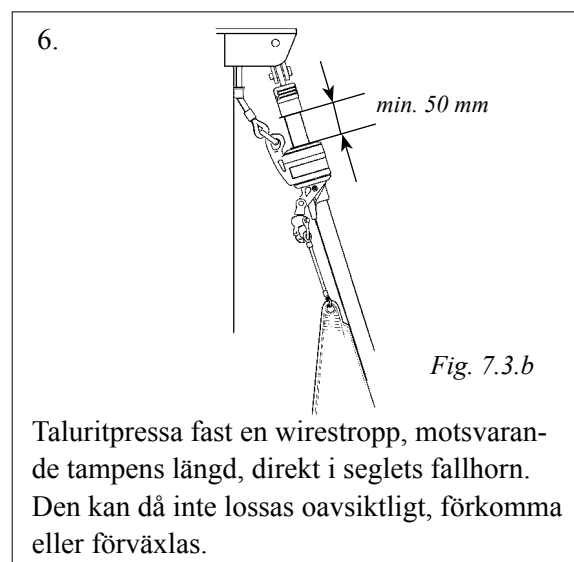
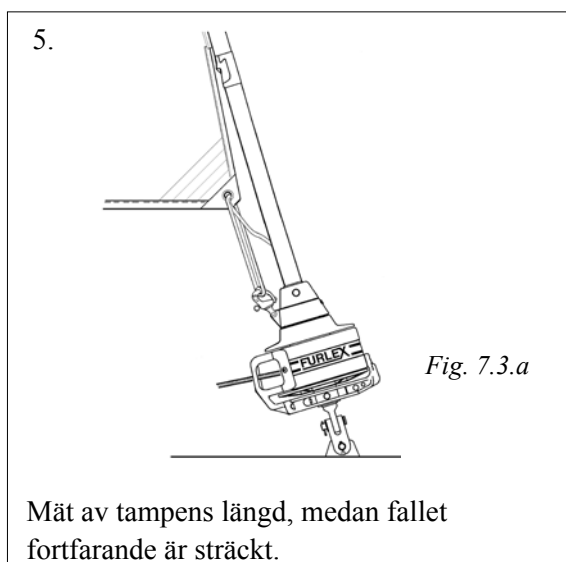
Det har utvecklats olika sätt att förbättra formen ytterligare på ett revat segel. Många segelmakare sätter en ”skum-foam” som utfyllnadsmaterial utefter seglets förlik. ”Foamen” är anpassad till storleken på seglets buk och ökar diametern på segelrullen vid revning. En större diameter på segelrullen samlar in mer segelduk/varv och bukigheten kan därmed minskas olika mycket utefter förlikets sträckning.

Tillsammans med ”Frivarvet” (Se ”**Revning**”, kapitel 12) och Furlex-systemets profilkonstruktion ger detta en god förutsättning för ett plant, revat segel.

7.3 Utprovning av stroppens längd

Att sätta segel, se beskrivning i kap. 11.1.

1. Koppla seglets fallhorn direkt i fallsvirveln.
2. Nertill halsas seglet med en tamp mellan seglets halshorn och halshornskroken på nedre lagringsdelen.
3. Hissa seglet (Se ”**Att sätta segel**”, kap 11.1). Anpassa längden på tampen i halshornet så att fallsvirveln når sin topposition, d.v.s. 5–10° kravet uppfylles, då fallet är helt sträckt.
4. Mellan fallsvirvelns överkant och profilens toppskydd skall det dock vara ett avstånd på minst 50-mm då seglet är helt sträckt.



7. Alla båtens försegel måste anpassas till korrekt förlikslängd.



En förutsättning för att fallstyrningen skall fungera är att fallsvirveln befinner sig i ett läge där 5–10° kravet uppfylles.

HANDHAVANDE INSTRUKTION

För att få mesta möjliga nytta och nöje av ditt Furlex-system rekommenderar vi att denna handhavande instruktion studeras noggrant.

All information av säkerhetskaraktär är markerad med symbolen.



Denna information måste ovillkorligen beaktas för att undvika haveri och skaderisker. Den 2-åriga garanti på Furlex-systemet gäller endast vid korrekt handhavande enligt instruktionen.

Furlex-användare som ej själv monterar Furlex-systemet behöver inte läsa monteringsinstruktionen i sin helhet. Handhavande instruktionen refererar dock till valda stycken ur monteringsinstruktionen i löpande text. Det är av yttersta vikt att dessa hänvisningar läses och beaktas.

Tillbehör, som rekommenderas i instruktionen kan tillhandahållas av närmaste Furlex-återförsäljare.

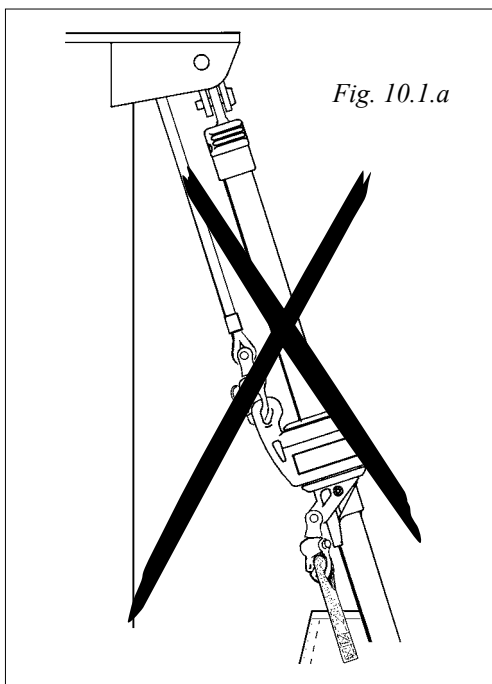
10 Fallstyrning



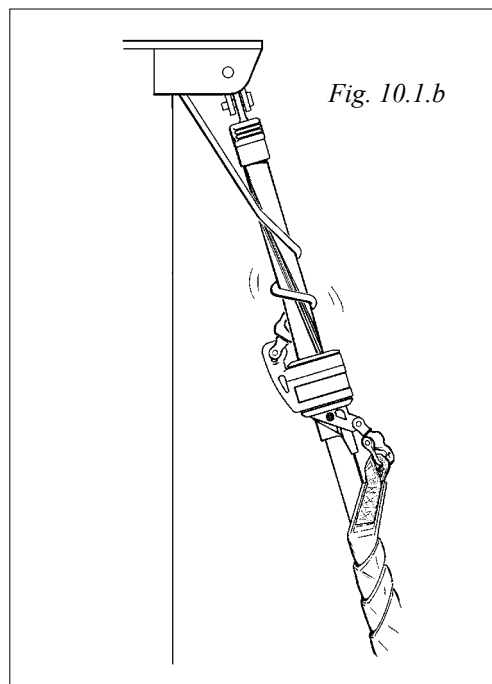
10.1 Sammanfattning

VIKTIGA PUNKTER!

- Fallstyrningen är en av de viktigaste detaljerna att beakta för en säker och problemfri segling med rullflockssystem.
- Vinkeln mellan fall och förstag skall vara 5–10°. Se figur 5.4.b. Om denna vinkel är mindre kan fallet snurra med runt profilen vid inrullning av seglet. Skador kan då uppstå på fallet och profilen. Om man i detta läge ej har uppsikt över vad som sker kan t.o.m. förstagswiren skadas.
- Ett s.k. fall-trassel kan resultera i att förstaget skadas så svårt att hela riggens säkerhet äventyras. Var därför observant på vad som sker om seglet rullas in med hjälp av en winch. Det kan vara svårt att kontrollera den kraft som lägges på manöverlinan.
- Om ej 5–10°-graders kravet uppfylls, skall ledbyglar eller skivbox monteras för att undvika falltrassel.
- I Furlexsatsen bifogas 2 st ledbyglar. Kontrollera om dessa är monterade.
- Läs vidare under rubrik ”Fallstyrning”, kap. 5.



Kan leda till



Vid segling uppstår dock ett visst slitage mellan wirefall och ledbygel.

För att undvika slitage på wirefall är ledbygeln tillverkad av brons.

Brons är ”mjukare” än en rostfri wire. Således kommer det slitage som uppstår att ske i stort sett endast på ledbygeln och därmed inte skada wiren.

Styrbygeln skall därför årligen inspekteras och ev. grader filas bort.

När endast 50% av godstjockleken återstår bör ledbygeln bytas ut.

Ledbyglarna omfattas ej av den 2-åriga Furlex-garantin.

10.2 Skivbox för fall

Man kan också montera en skivbox i masten för att uppnå 5–10°-kravet. Skivboxen är skonsam mot wiren och slits ej heller av denna. Monteringsarbetet är mer omfattande men eliminerar ev. framtida byten av ledbyglar enligt ovan.

Vid ny tillverkning av Seldén master monteras alltid en skivbox då Furlex skall användas. Skivboxsatser med monteringsinstruktion finns som tillbehör hos alla Furlex-återförsäljare.

Se vidare tabell 5.2.1 och fig. 5.2.a för ytterligare information.

10.3 Spinnakerfall

Är båten utrustad med spinnakerfall måste detta ledas undan från Furlex-systemet. Fallet kan annars fastna vid ut- och inrullning och förhindra rotationen. Ett bra sätt är att leda fallet runt övervantet och vidare ner akter om spridarna.



Att spänna upp ett spinnakerfall parallellt med Furlex-staget rekommenderas ej!

11 Att segla med Furlex

11.1 Att sätta segel



**Förstaget skall vara ordentligt sträckt vid varje segelsättning.
Sträck därför upp akterstag och ev. barduner innan seglet hissas.**

1. Sträck upp förstaget för hård bidevindsegling **före** det att seglet hissas. Om seglet skulle hissas och sträckas hårt innan förstaget sträcks kan fall, fallsvirvel och segel bli överbelastade vid sträckning av förstaget i efterhand.
2. Rulla ut seglet på däck. Seglet bör vara vikt i sicksack och skall ha halshornet vänt förut.
3. Vrid halshornsringen moturs om manöverlinan löper ut på babord sida om trumman. Medurs om den löper ut om styrbord.
4. Hals seglets halshorn i halshornskroken.

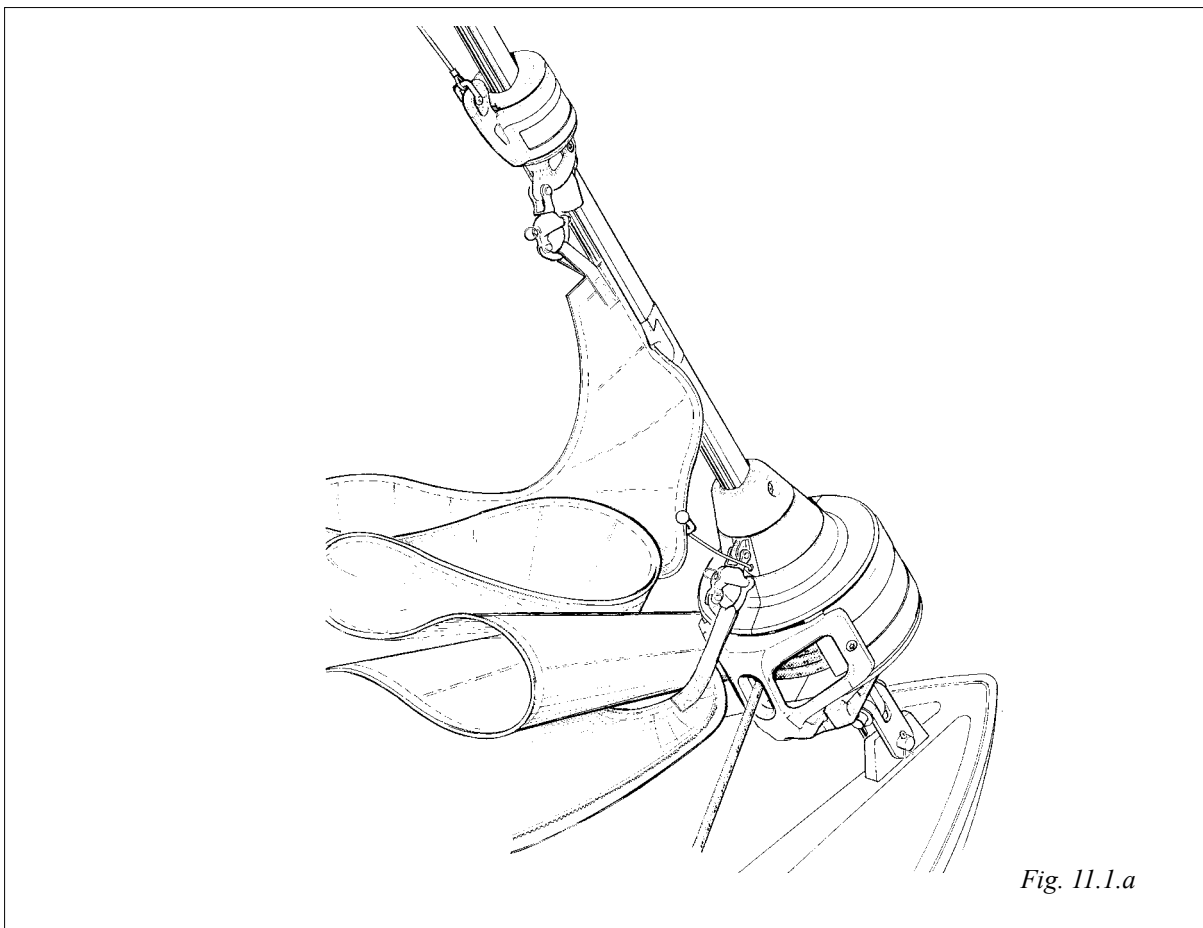
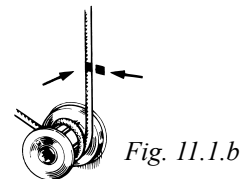


Fig. 11.1.a

5. Fäst skoten i skothornet. Drag skoten genom skotblocken och vidare till sittbrunnen. Lägg en stoppknop ”i åtta” i ändarna.
6. Knopa hjälpmatarens lina i hålet under halshornskroken alt. i halshornskroken.
7. Fäst fallet i fallsvirvelns övre öga.

8. För in seglets förliksband i likskåran genom segelintaget. Om manöverlinan löper ut på *babord sida* om lintrumman skall seglet sättas i *styrbords likränna*, alternativt *babords likränna* om manöverlinan löper ut om *styrbord*. Att sätta seglet i ”rätt” likränna ger ett lägre startmotstånd vid inrullning av seglet som då får en mindre ”vikning” längs förstaget än om den ej rekommenderade likrännan används.
9. Hissa seglet. Hjälpmataren sköter matningen av likbandet genom att styra in seglet mot profilen så att förliksbandet inte får en för skarp vinkel vid segelintaget. Sträck upp fallet tills en vertikal rynka uppstår i seglets förlik. Släpp därefter något på fallet tills rynkan försvinner. Belägg fallet.
10. Obs! Glöm ej att ta bort hjälpmataren efter att seglet hissats.
11. Rulla in seglet på Furlex-profilen genom att dra i manöverlinan. Låt lovarts skot löpa fritt. Håll emot något på läskotet, t.ex. genom att låt det löpa ett varv runt en winch. Det är viktigt att få ett jämnt och hårt inrullat segel. Ett för löst inrullat segel kan vid hård vind blåsa ut en bit. Om båten lämnats utan tillsyn kan seglet fladdra sönder. Ett för löst inrullat segel kan också ge onödigt slitage då segelrullen pendlar fram och tillbaka i vinden.
12. Kontrollera antalet varv manöverlina som finns kvar på lintrumman. När det största seglet är hårt inrullat, skall det vara 3–5 varv kvar. Om antalet varv skall justeras görs detta genom att lossa skoten och för hand vrida Furlex-profilen tills rätt antal varv ligger runt lintrumman. Vid inrullning i hård vind blir segelrullen hårdare packad. Till detta åtgår fler inrullningsvarv på lintrumman vilket gör att mer lina krävs. Undvik därför alltid att ha för få varv lina på trumman.
13. Kontrollera att fallsvirveln ej befinner sig närmare profiländskyddet än 50 mm samt att **fallvinkeln stämmer med 5–10°-graders kravet.**

14. När allt stämmer, märk fallet, enligt figur. Detta för att förhindra översträckning av fall samt att fallet sträcks för långt innan förstag/akterstag sträcks. Markera även akterstagssträckarens max. läge.



15. Sträckningen av förstaget kan nu justeras utan att fallet överbelastas.



WARNING! Sträck aldrig fallet då seglet är revat eller inrullat.

11.2 Att rulla ut seglet

(Delvis utrullning; se ”Revning”, kap. 12)

1. Lossa manöverlinan och lovarts genuaskot. Lägg dessa så att de kan löpa fritt under utrullningen.
2. För att få en kontrollerad utrullning lägger man lämpligen manöverlinan ett varv runt en winch eller ett halvt varv runt en knap. En viss friktion erhålles på detta sätt, vilket är speciellt lämpligt vid hårdare vindstyrkor.
3. Lägg läsidans genuaskot ett varv runt en winch. Rulla ut seglet genom att dra i skotet. När vinden fyller seglet kommer detta att underlätta utrullningen. Bästa bog för utrullning är bidevind till halvwind, eftersom vinden då tidigt fyller seglet.
4. Lägg skotet ytterligare några varv runt winchen och skota seglet till önskad form.

11.3 Att rulla in seglet

1. Frilägg lovarts skot och se till att det kan löpa fritt.
2. Rulla in seglet på Furlex-profilen genom att dra i manöverlinan. Lossa lä skot. Håll emot något på skotet, t.ex. genom att låta det löpa ett varv runt en winch. Det är viktigt att få ett jämnt och hårt inrullat segel. Ett för löst inrullat segel kan vid hård vind blåsa ut en bit. Om båten lämnats utan tillsyn kan seglet fladdra sönder. Ett för löst inrullat segel kan också ge onödigt slitage då segelrullen pendlar fram och tillbaka i vinden.
3. Belägg manöverlinan omsorgsfullt. Om båten lämnas utan tillsyn bör manöverlinan av säkerhetsskäl vara belagd på knap.



Om manöverlinan lossar och seglet oavsiktligt rullas ut och får fladdra fritt i hård vind under en längre tid kan detta innebära att seglet förstörs!

Om båten lämnas en längre tid kan det vara en god idé att ta ner seglet och stuva det under däck. Seglet skyddas på så vis från UV-strålning och smuts. Seglet kan också täckas med ett segelkapell (s.k. ”strumpa”), vilket också ger ett effektivt skydd.

12 Revning

Med ett rullflocksystem kan den aktiva segelytans storlek justeras steglöst.

Även om seglet utformas som rullsegel med foam etc. samt att Furlex-systemet är utrustat ”frivarv” (se nedan) kan ett revat segel dock aldrig bli lika effektivt som ett lika stort, orevat segel. Om båten är utrustad med mer än ett rullsegel kan dessa skiftas för att passa olika vindförhållanden.

12.1 Frivarvet

Furlex är utrustad med en halshornsvirvel som gör att halshornet rullas in med ett varvs fördröjning i förhållande till förliket. Seglet planas därmed ut något innan halshornet och underlik rullas med. Eftersom halshornet är förstärkt med flera lager segelduk kommer detta att bygga på segelrullen mer vid varje varv, än vid resten av förliket och därmed försämrar seglets revade form. På Furlex kompenseras detta genom halshornsringens eftersläpning. **Denna funktion kallar vi ”Frivarv”.**

Furlex-systemets profilkonstruktion har **samma dimension i hela sin längd**. Hela förliket rullas upp på en jämn rulle, **ända ner till seglets halshorn**. Detta är en förutsättning för att frivarvet skall ge full effekt och skapa en bra form på det revade seglet.

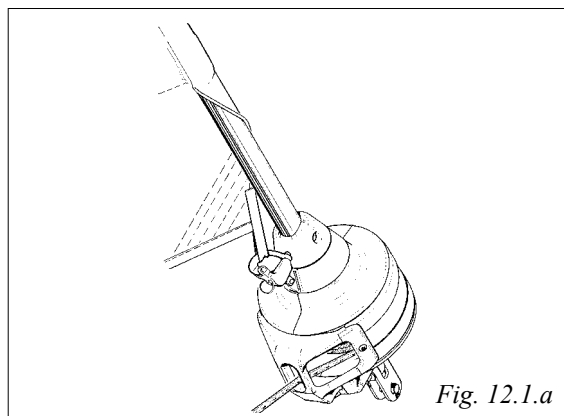


Fig. 12.1.a

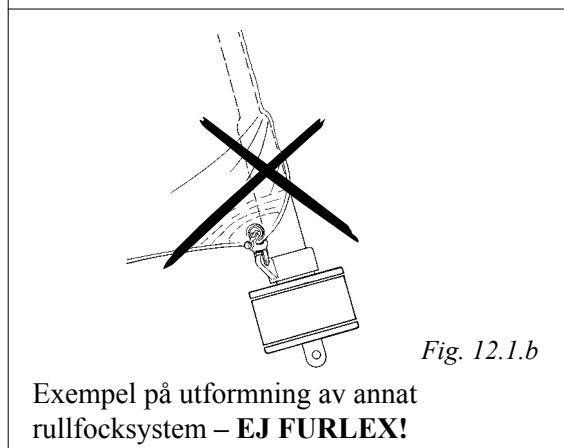


Fig. 12.1.b

Exempel på utformning av annat rullflocks system – **EJ FURLEX!**

12.2 Att reva under segling

- I hård vind kan det bli nödvändigt att reva seglet. Det är då viktigt att få en hårt packad segelrulle. Detta både sparar seglet och ger en bättre segelform.
- Bäst bog för revning är bidevind till halvwind. Vinden fyller då seglet delvis och hjälper till att förbättra seglets revade form.
- Om winch användes för manöverlinan, kontrollera då först att det inte föreligger något yttre hinder som kan stoppa upprullningen och därmed ge upphov till skador.

1. Lossa lä skot så mycket att seglet börjar fladdra något utefter förliket.
2. Dra i manöverlinan så att seglet rullas in och därmed planas ut. Belägg manöverlinan.
3. Upprepa proceduren så många gånger att önskad segelyta erhålles.



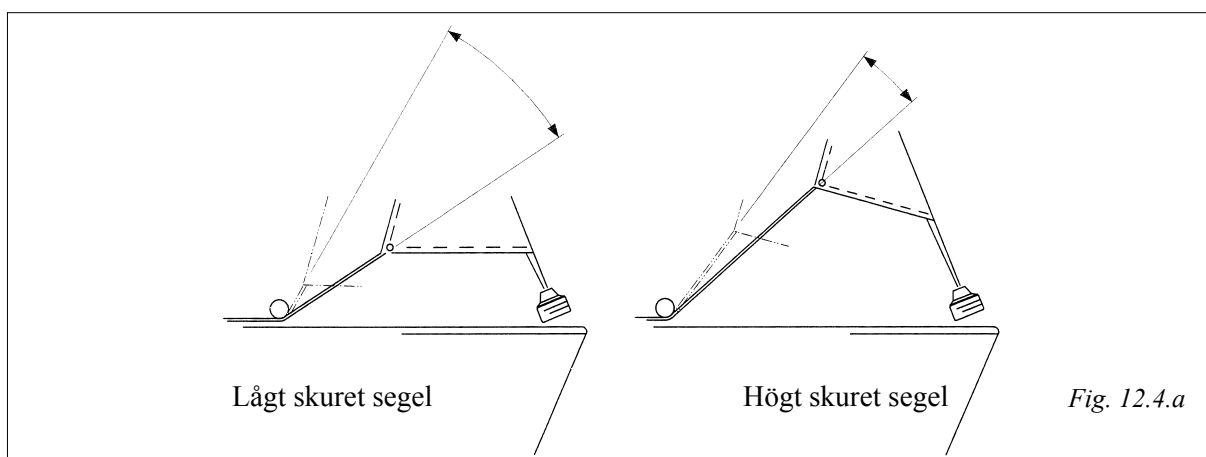
Om winch användes för manöverlinan, kontrollera då först att det inte föreligger något yttre hinder som kan stoppa upprullningen och därmed ge upphov till skador.

12.3 Att reva från inrullat läge

- Bäst segelform får du genom att först rulla ut seglet helt, och därefter reva ner till lämplig storlek. Drag i manöverlinan och håll emot hårt på skotet. Segelrullen blir då hård och seglets form förbättras.
- Om vinden är så kraftig eller att man av andra orsaker ej vill rulla ut hela seglet, kan det i nödfall revas från inrullat läge. Seglet bör då vara relativt hårt inrullat. Segelformen kan då ej förväntas bli lika bra som vid ovanstående metod. Även slitaget på seglet ökar.

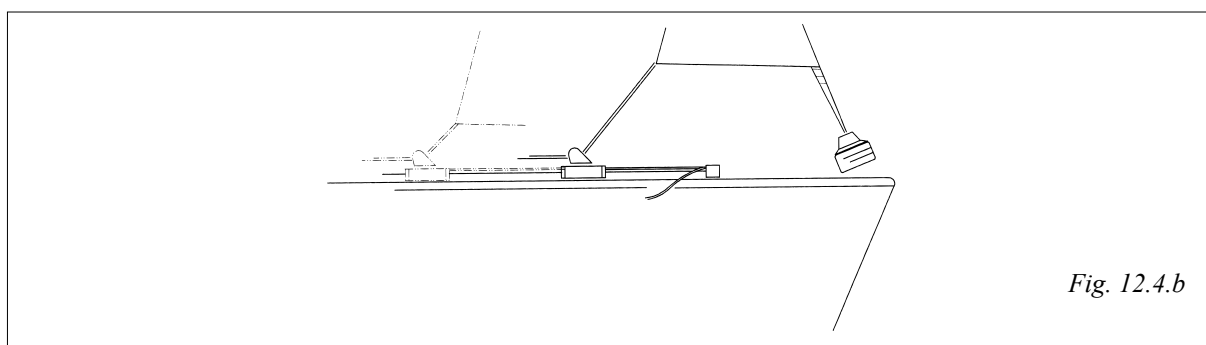
12.4 Justering av skotpunkt

När seglet revats kan det vara nödvändigt att justera skotpunkten. För ett lågt skuret segel måste skotpunkten justeras även för en liten revning medan ett högt skuret segel är mer ”förlåtande”. Se Fig. 12.4.a. Huvudregeln är dock att **skotpunkten alltid skall flyttas för bästa segeltrim**.



Anledningen är att skotets vinkelavvikelse mot däck blir mindre för det högt skurna seglet. Jämförelsen avser lika många inrullade varv.

Justeringen underlättas avsevärt om man har ett arrangemang med sk flytande skotpunkter. Detta består i huvudsak av en skottravare som löper på en skena. Travarens längd justeras med en lina som löper genom ett block i skenans främre del. Linan drages lämpligen till sittbrunnen där den belägges. Med hjälp av winch kan travarens läge justeras även under belastning.

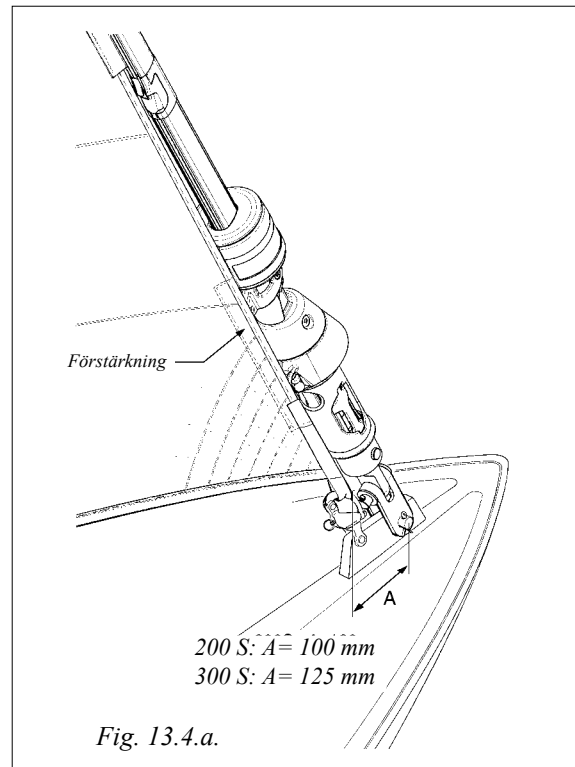


Många rullförsegel har markeringar i underliket för olika revlägen. Med dessa markeringar som referens kan lämpliga skotpunkter markeras på skotskenan. På detta sätt kan man prova ut väl fungerande kombinationer mellan segelyta och skotpunktens läge.

13 Furlex för kappsegling

- Det finns många seglare som med stor framgång utnyttjat rullflockssystemets fördelar under kappsegling. Seglet kan vara delvis inrullat före start och man har på så vis god sikt och manövrerar enkelt båten. Strax före start rullas seglet ut och båten går med full segelsättning över startlinjen. Med en mindre besättning är fördelarna uppenbara.
- Furlex-systemet kan modifieras från rullflocksystem till förstagsprofil med dubbla likrännor. Linledarbeslag och lintrumman kan demonteras utan att förstaget lossas från båten och fallsvirveln kan föras ner under segelintaget.
- Vid kappsegling med fler i besättningen går det då att halsa seglet i däcksnivå och därmed utnyttja hela förstagslängd för segelsättning. De dubbla likrännorna ger möjlighet till snabba segelskiften och fallsvirveln kan föras ner under segelintaget.
- För att förhindra att seglet skaver mot den nedre lagringsdelen ska inte avståndet mellan förstagsinfästningen och framkanten av seglets halshorn understiga A enl. fig. 13.4a.
- För extra skydd, eller om inte A kan uppnås, förstärk seglet där slitage kan uppkomma.

Furlex byggs om för kappsegling genom att demontera linledarenheten och lintrumman enligt beskrivning i ”**Demontering**”, kap. 17.3–17.4. Lossa även segelintaget (kap.17.2) och för ner fallsvirveln till nedre lagringsdelen. Återmontera segelintaget och Furlex-systemet är klart för kappsegling.



14 Justering av förstagets längd

Furlex 200 S och 300 S levereras med eller utan vantskruv.

14.1 Furlex med vantskruv

På systemet med inbyggd vantskruv kan förstagslängden justeras. Vantskruven är i första hand avsedd för att justera förstagslängden. Uppspänning av förstaget sker lämpligast med akterstaget som har fördelaktigare vinkel. Förstagslängden justeras enligt följande:

Verktyg:

- 1 st Torx-nyckel eller mejsel.
- T.ex. den Torx-nyckelsats som tillhör Furlex-systemet.
- 1 st Näbbtång
- 2 st Skiftnycklar

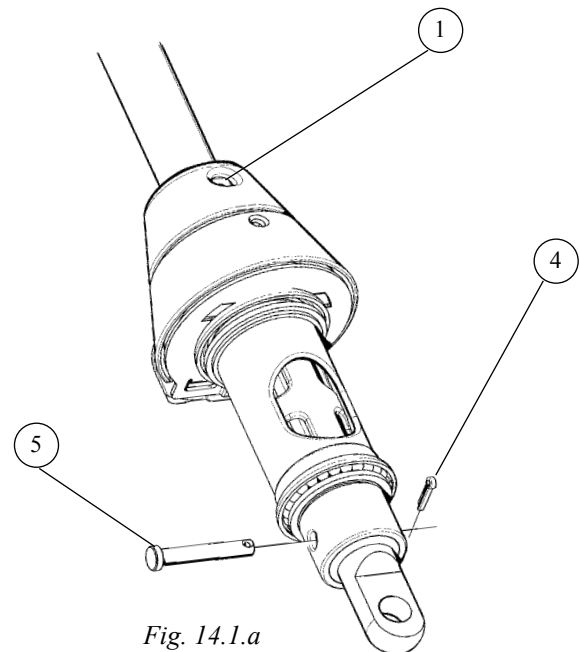


Fig. 14.1.a

1. Rulla ut seglet och släpp något på fallet eller tag ner seglet.
2. Dra ett streck på profilen vid adaptorns ovankant. Lossa skruvarna ① (2 st) i adaptorn som håller profilen till den nedre lagringsdelen. Lyft profilen för att avlasta innan den andra profilskruven lossas. För ner profilen försiktigt.
3. Lossa saxpinnen ④ och låsniten ⑤ som håller nedre lagringsdelen i terminaldelen.



OBS ! Rör ej de nedersta rignitarna som kopplar förstaget till båten!

4. För upp nedre lagringsdelen på profilen så att vantskruven frilägges. Skjut den försiktigt så att det rostfria innerröret ej repar profilen. En tygbit eller papper kan läggas emellan som skydd.
5. Säkra den i detta läge t.ex. med ett ledigt fall som kopplas i halshornskroken.

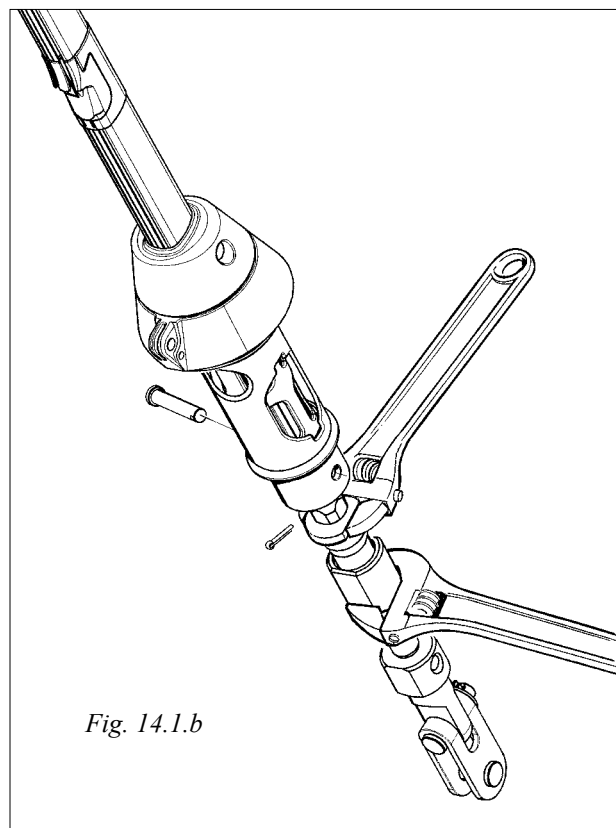


Fig. 14.1.b

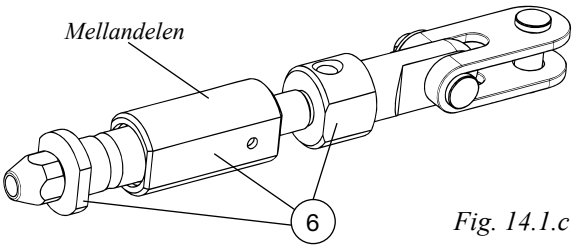
6. Sätt den ena skiftnyckeln om wireterminalens nyckelgrepp och den andra runt mellandelen nyckelgrepp. Justera vant-skruvens inställning genom att vrida **mellandelen** tills önskad förstagslängd erhålles. OBS! **Wireterminalen skall ej vridas.**



Vantskruven har ett stopp för max. utskruvat läge. Överbelasta inte detta stopp genom att med verktyg försöka skruva ut vantskruven lite extra. Angivna tabellvärden för "slaglängd" får ej överskridas! Om vantskruvens längd ej skulle vara tillräcklig, se nedan under "Furlex utan vantskruv".

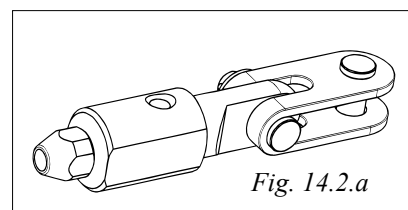
7. Efterjustera så att nyckelgreppens flata ytor © står åt samma håll.
8. Återmontera nedre lagringsdelen. Denna passar invändigt till de flata ytorna och kommer i monterat läge att låsa vantskruven.
9. Applicera måttligt med låsvätska på profilskrivarna. Lyft profilen tills markeringen ligger i nivå med adaptorns ovkant. Återmontera profilskrivarna.

14.1.1 Vantskruvsjustering

 Mellandelen Fig. 14.1.c	Förstagsdimension	Slaglängd	Detalj nr.
	200 S	Ø6	60
Ø7		60	174-537-11
Ø8		60	174-538-11
300 S	Ø8	80	174-519-11
	Ø10	80	174-520-11

14.2 Furlex utan vantskruv

Om Furlex systemet ej är utrustat med vantskruv, kan förstaget förlängas genom att montera ytterligare toggels (Se tabell 3.3.3). För att förändra mastlutningen märkbart krävs ofta flera toggels. Dessa kan monteras i systemets övre- eller undre ände. På en Furlex med Ø8-mm förstag av normallängd (15400-mm), förflyttas masttoppen 158 mm akterut, om förstaget förlänges med en standardtoggel (H=50-mm).



För att förkorta Furlex-systemet måste förstagswiren och profilen kortas. Se **"Demontering"**, kap. 17 och **"Sammansättning av Furlex-Systemet"**, kap. 4.



OBS! Systemet får aldrig kortas genom att avlägsna den nedre Furlex-toggeln. (Se "Infästning i däck", kapitel 3.3.)

Det går bra att komplettera Furlex systemet med en vantskruv i efterhand. Kontakta din Furlex-återförsäljare.

15 Skötsel av Furlex-systemet

För att systemet skall rotera lätt och fungera år efter år bör ett visst underhåll utföras med jämna mellanrum, förslagsvis vid varje avriggning eller en gång om året. Skötseln av Furlex-systemet är enkel, även med systemet riggat på båten. Ledbygeln skall årligen inspekteras och ev. grader filas bort. När endast 50% av godstjockleken återstår bör ledbygeln bytas ut.

15.1 Smörjning av nedre lagringsdelen

Smörj alla kullager enligt nedanstående beskrivning, med den tub Furlex-fett som bifogas Furlex-satsen.

Smörjställena **A**, **B** och **C** avser de lager som är viktigast att smörja. Det är kring dessa som Furlex-systemet roterar. Smörjstället **D** är dock något krångligare att komma åt.

Det avser hals-hornsringens nedre lager, som endast roterar ett varv vid varje inrullning. Det behöver inte smörjas lika frekvent, lämpligen vid varannan smörjomgång.

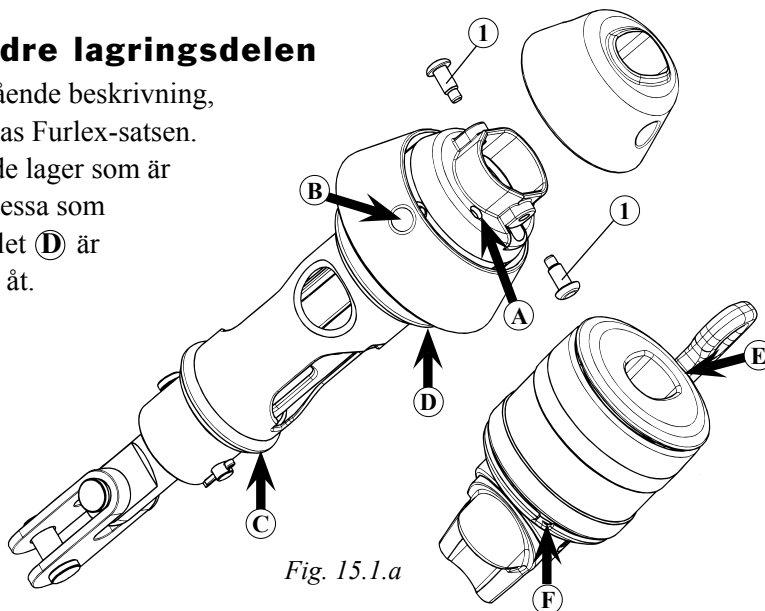


Fig. 15.1.a

Verktyg: 1st Torx-nyckel eller mejsel. t.ex. den Torx-nyckelsats som medlevereras med Furlex-satsen.

1 st Näbbtång

För bästa resultat, skölj systemet med färskvatten och låt det torka.

A

1. Dra ett streck på profilen vid adaptorns ovkant. Lossa skruvarna **1** (2 st) som håller adaptern till den nedre lagringsdelen. Lyft profilen för att avlasta innan den andra profilskruven lossas.

För ner profilen försiktigt. Skjut upp adaptern på profilen.

2. Tryck in fett i hålet vid markeringen **A**. Återmontera adaptern och drag skruvarna **1** ordentligt.

B

1. Tryck in fett i hålet **B** på halshornsringens framsida.

C

1. Tryck in fett i springan **C** mellan terminaldelen och lintrumman.

D

1. Demontera linledarenheten och lintrummehalvorna. Se ”**Demontering**”, kap 17.3–17.4.

2. Tryck in fett i springorna i lagret **D** som nu blivit frilagt.

3. Applicera måttligt med låsvätska på profilskruvarna. Lyft profilen tills markeringen ligger i nivå med adaptorns ovkant. Återmontera profilskruvarna. Återmontera delarna i omvänd ordning.

15.2 Smörjning av fallsvirveln

1. Tag ner fallsvirveln till segelintaget.

2. Tryck in fett i det övre lagret genom urtaget **E** och i det undre lagret genom öppningen **F** i plastskyddet.

15.3 Vid avriggning

Tvätta och spola hela Furlex systemet med färskvatten och mildt handdiskmedel så att smuts och saltkristaller försvinner.

OBS! Vissa diskmedel innehåller ämnen som kan ge frätskador på aluminium. Därför är det viktigt att spola bort allt tvättmedel ordentligt.

När delarna torkat kan man behandla profilens eloxerade ytor med ett silikonfritt båtpolish eller vax. Detta ger ett bra skydd samt hindrar smutspartiklarfrån att fastna och smuts ner seglet. De rostfria delarna går att polera med ett för ändamålet lämpligt polermedel.

15.4 Förvaring

Furlex systemet vinterförvaras med fördel tillsammans med masten.



Man får under inga förhållanden lägga in ett otvättat eller fuktigt Furlex-system i plast eller annat tättslutande material.

I områden där frost kan förekomma skall Furlex-systemet förvaras torrt, om det ligger horisontellt. En profil som fylls med regnvatten kan annars frostsprängas vid minusgrader.

Om systemet förvaras med mittpunkten högre än ändarna elimineras helt risken för frostsprängning.

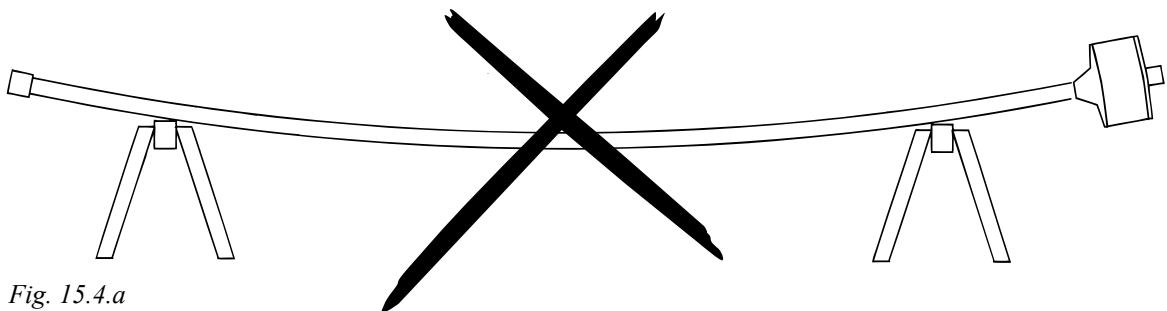


Fig. 15.4.a

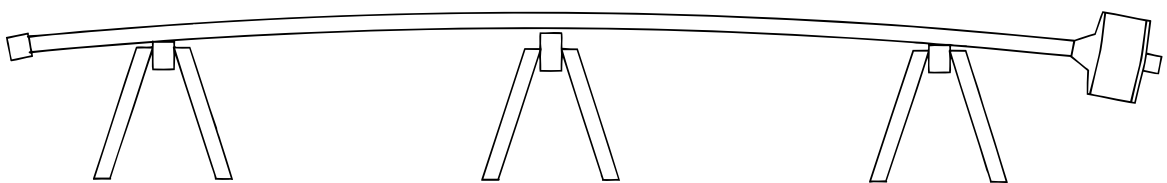


Fig. 15.4.b

16 Riggning

Furlex-systemet transporteras och riggas lämpligast ihop med masten.

16.1 Påriggning på redan riggad mast

1. Slacka häckstaget maximalt. Se dock till att inte skruva ut en ev. vantskruv mer än att gängorna är synliga inne mellandelens slitsar.
2. Spänn fast masttoppen med genua fallet. Fäst fallet med skruvschackel eller knopa i ett starkt däckfäste. Om fallet har en fallkrok skall denna ej användas av säkerhetsskäl.



Använd alltid en kraftig skruvschackel eller knopa fallet.

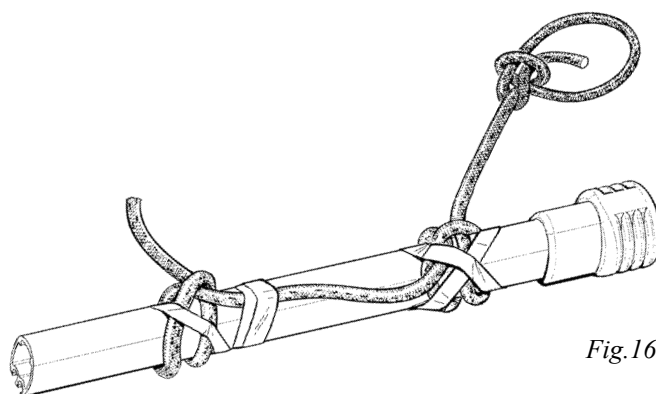


Fig.16.1.a

3. Knopa runt Furlex-profilen med en stark smidig lina. Slå dubbelt halvslag på två ställen ca 1 meter från toppen. Tejpa över knoparna så att dessa ej kan glida.
4. Hissa upp staget med ett ledigt fall.
5. ”Gå upp” i masten och koppla Furlex-systemets övre ändstycke till förstagsfästet. Använd alltid en riktig båtmansstol. Om det ej finns några förliga fall lediga får uppstigningen ske i storfallet. För ytterligare tips, se ”Att gå upp i mast” i Seldén Masts rigganvisningar, eller kontakta din Furlex-återförsäljare.

6. När staget är kopplat i toppen sättes det fast i däcksbeslaget. Saxpinnen till riggniten skall brytas isär $\approx 20^\circ$. Den blir då inte deformerad när den skall demonteras och kan återanvändas flera gånger.

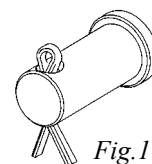


Fig.16.1.b

7. **Furlex-vantskruv:** Justera förstaget till avsedd längd. Se kap. 14.1.
8. Spänn förstaget till 20% av wirens brottslast. Då det ej går att mäta spänningen på ett enkelt sätt på det profilklädda förstaget kan detta ske på häckstaget. P.g.a. vinkelskillnaden mot masten mellan dessa stag, motsvarar detta, på en Mastheadrigg, ca 15 % av häckstagets brottslast, förutsatt att detta är av samma dimension som förstaget. (Förstagets spänning = ca 1,25 x häckstagets spänning.)

Ett hårt sträckt stag ger det minsta rullmotståndet.

För ytterligare tips, se Seldén Masts rigganvisningar, eller kontakta din Furlex-återförsäljare.

16.2 Påriggning ihop med masten

1. Lägg masten med framsidan uppåt.
2. Koppla Furlex-systemets övre ändstycke till förstagsfästet
3. Lyft masten. Låt Furlex-systemet ligga på förkant mast.
4. Låt en person bevaka Furlex-systemet så att det ej hakar fast under mastlyftet. Håll det gärna utanför bordläggningen när masten sänks för att undvika att ”ställa masten på staget”.
5. Koppla staget till båten enligt kap. 16.1, punkt 6–8.

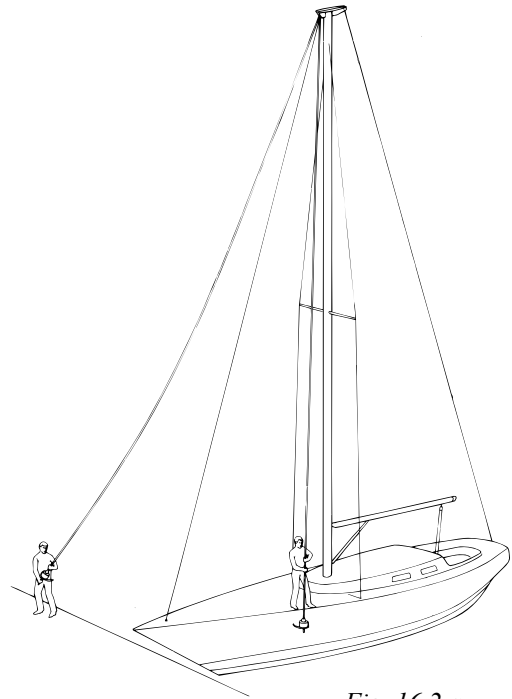


Fig. 16.2.a

17 Demontering



OBS! Plocka ej isär fallsvirveln eller nedre lagringsdelen.
Det kan vara svårt att återmontera dessa delar på ett korrekt sätt.
Bland annat ligger lagerbanornas kuler löst monterade.
Vid behov av service, kontakta din Furlex-återförsäljare.

17.1 Fallsvirvel

Fallsvirveln kan tagas av från systemet genom att lossa profiländskyddet och skjutas över förstagswires ändstycke. Staget måste också lossas från masten.

Alternativt kan den också dragas av neråt i samband med att segelintaget demonteras och nedre lagringsdelen plockas av.

17.2 Segelintaget

Lossa segelintaget.

1.

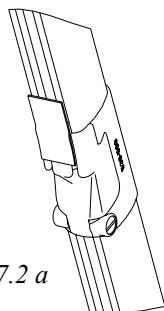


Fig. 17.2.a

Säkra det rostfria segelintaget med en bit tejp så det inte faller överbord under demonteringen.

2.

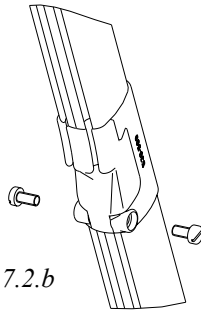


Fig. 17.2.b

Lossa skruvarna.

3.

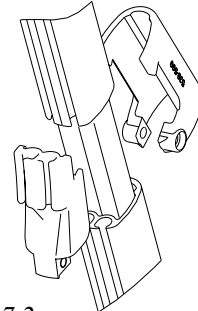
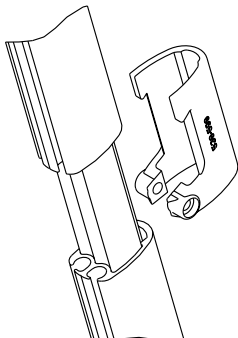
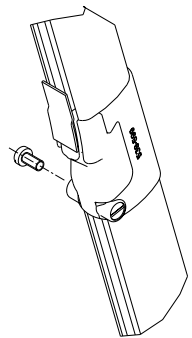


Fig. 17.2.c

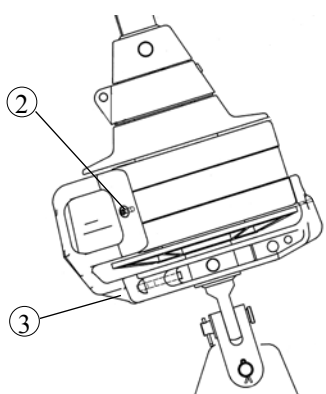
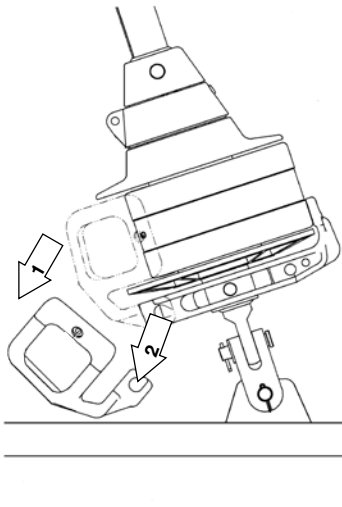
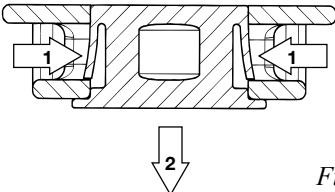
Lyft ur segelintaget och kräng av kopplingsbiten.

Återmontage av segelintaget:

<p>4.</p>  <p><i>Fig. 17.2.d</i></p> <p>Tryck på kopplingsbiten från profilens framkant.</p>	<p>5.</p>  <p><i>Fig. 17.2.e</i></p> <p>Haka i segelintaget i ovankant. Säkra med tejp. Montera skruvarna.</p>
---	--

17.3 Linledarenheten

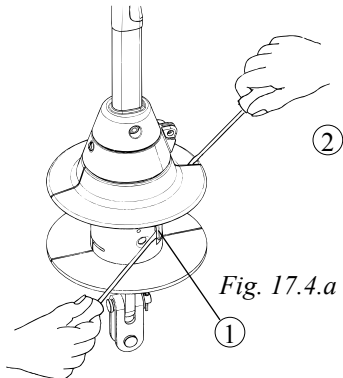
1. Rulla av all lina från lintrumman. Notera antalet varv lina för återmonteringen.

<p>2.</p>  <p><i>Fig. 17.3.a</i></p> <p>Lossa skruvarna ②, samt släpp några varv på skruv ③.</p>	<p>3.</p>  <p><i>Fig. 17.3.b</i></p> <p>Fäll ner linledarbeslaget och lossa detta.</p>
<p>4.</p>  <p><i>Fig. 17.3.c</i></p> <p>Tryck in de fjädrande hakarna (pil 1) och lossa låsklossen neråt.</p>	

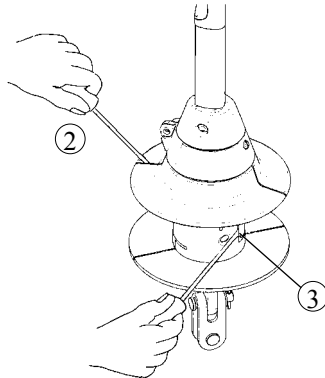
5. Dra av lintrummeskyddet från lintrumman.

17.4 Lintrumman

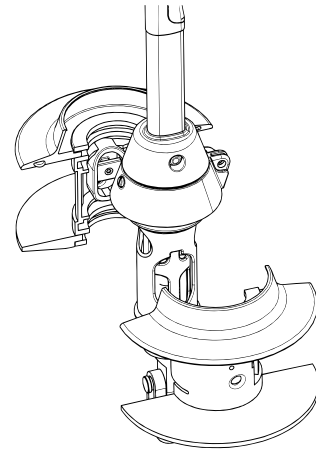
1. Demontera lintrummehalvorna. Låt manöverlinan vara lindad minst ett varv runt lintrumman under demonteringen för att förhindra den lösa trumhalvan från att falla överbord.



Stick in-en skruvmejsel ① under ena trummans ”snäppkoppling”. Tryck samtidigt en annan skruvmejsel ② mellan trumhalvorna på samma sida så att dessa pressas isär 3–4 mm.



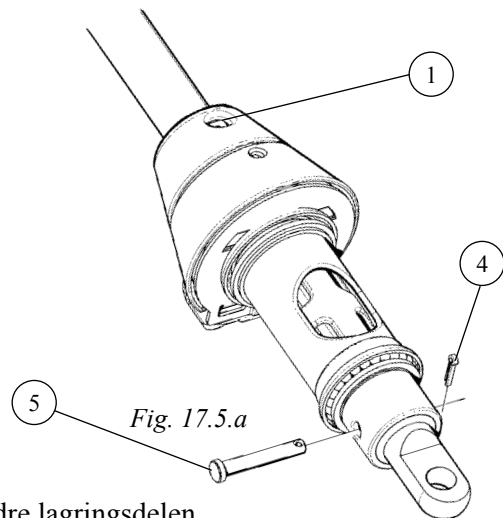
Håll kvar skruvmejseln ② och vrid staget ett halvt varv. Lossa även den andra trumhalvans ③ ”snäppkoppling”.



Lintrummehalvorna går nu att plocka bort.

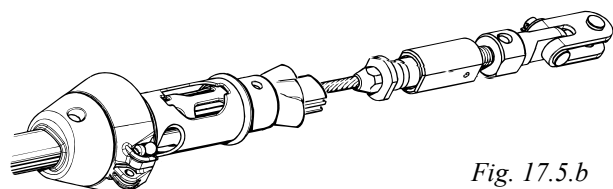
17.5 Nedre lagringsdelen

- Verktyg:** 1 st Torx-nyckel eller mejsel.
T.ex. den Torx-nyckelsats som tillhör Furlex-systemet.
1 st Flaktång (plattång)
2 st Skiftnycklar



1. Lossa skruvarna ① (2 st) som håller profilen till den nedre lagringsdelen.
2. Lossa saxpinnen ④ och låsniten ⑤ som håller nedre lagringsdelen i terminaldelen.

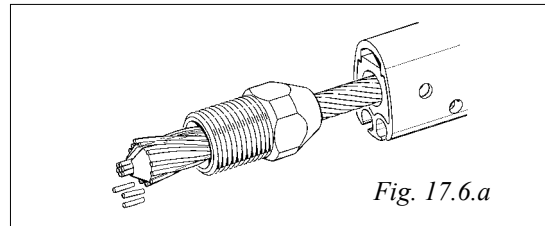
3. För upp nedre lagringsdelen på profilen så att terminaldelen frilägges. Skjut den försiktigt så att det rostfria innerröret ej repar profilen. En tygbit eller papper kan läggas mellan som skydd.



4. Lossa terminaldelen (eller Furlex-vantskruven) från hålskruven. Gängen är låst med låsvätska. Om denna ej kan skruvas isär, värm terminaldelen till ca 100°C och skruva isär delarna medan de är varma.
5. Nedre lagringsdelen går nu att plocka av.

17.6 Wirelåset

1. Plocka av distansbussningen. Den har en längsgående slits ur vilken wiren kan pressas ur. (Gäller endast Furlex utan vantskruv)
2. Lossa terminaldelen (eller Furlex-vantskruv) från hålskraven. Se Fig. 17.5.b & Fig. 4.2.a.
3. Plocka ur den konade brickan, som ligger i botten på terminaldelens gänga.
4. Skruva på terminaldelen igen. Lossa den sedan ≈ 2 varv.
5. Knacka på terminaldelens öga (eller på Furlex-vantskruvens) så att hålskraven skjuts upp på wiren. Om nödvändigt, spänn fast wiren i ett skruvståd. Det skall vara minst 10 mm fri wire mellan hålskravens överdel och skruvstådet käftar.
6. Skruva av terminaldelen igen.
7. Klipp alla wirekardeler, som ligger utanför konan jäms med bockningen. (≈ 5 mm in på wiren) Se-Fig.-17.6.a.
8. Bänd isär konan något genom att sticka en liten skruvmejsel i konans slits och vrida. Knacka på skruvmejseln så att konan glider av wiren.
9. Vrid wirekardelerna rätt runt kärnan (moturs underifrån sett) och drag av hålskraven.
10. Wiren går nu att dra ur profilen.



OBS! Om profilsystemet ska demonteras inför t.ex. ett profilbyte – dra ej ur wiren. Gå vidare till kap. 17.7.

Inför återmonteringen av förstaget:

Kontrollera att konan ej blivit deformerad vid demonteringen. Bör i så fall bytas.

Kapa wrens kärna jäms med ytter kardelerna. Grada änden med en fil.

Den kortning av förstaget som uppstår påverkar mastens lutning ytterst lite. Vid 5-mm kortning av förstaget flyttas masttoppen fram 16 mm på ett 15-400-mm förstag.

Kortningen kan också kompenseras om förspänningen i staget ökas med 5% av wrens brottlast jämfört med tidigare. (Vid permanent uppspänning dock max. 20% av wrens brottlast.) Om man ändå ej godtagger denna kortning kan den totala kortningen göras en toggel-längd. Det minskade måttet kompenseras genom att montera en öga/gaffel-toggel (se tabell 3.3.3).

Även profilen och ev. seglet bör kortas motsvarande.

17.7 Profilsystemet

För att bäst kunna förstå följande text, rekommenderar vi att först läsa monterings-texten i kapitel 4.1.

1. Se till att profilsystemet ligger rakt placerat på en flat yta.
2. För på konan på wrens kärna igen.
3. Knacka ur låspinnen vid 1000 mm profilens nedre ände.
4. Håll fast profilsystemet ordentligt och drag i wrens ögleändstycke. Förstagswire, skarvstycken och distansrör kommer då ut ur profilerna tillsammans. Profilerna kan därefter plockas isär.

Om denna metod ej fungerar p.g.a. föroreningar eller ev skador kan profilsystemets kopplingsbitar borraras ur. Använd ett $\varnothing 6$ mm borr till 200 S, $\varnothing 8$ mm till 300 S.

Återmontering av profilsystemet.

1. Kontrollera alla hörn, kanter och hål och se till att dessa ej är skadade, fila ner ev. grader vid behov.
2. Rengör wire och profilsystem med färskvatten.
3. För in wire med skarvstycken och distansrör ifrån toppen.
4. Återmontera kopplingsbitarna vid varje skarv, en i taget allt eftersom wiren förs ner genom profilsystemet.
5. Återmontera låspinnen i 1000 mm profilen. Använd låsvätska.

18 Felsökning

	Problem	Trolig anledning	Åtgärd
18.1	”Seglet går inte att rulla ut, helt eller delvis.”	<ul style="list-style-type: none"> • Fockfallet har snott sig runt profilen. • Något annat fall har snott sig runt profilen. • Manöverlinan är inte lossad eller har trasslat sig. • Förstaget är för löst ansatt. • Smuts och salt i kullagren. • För hög belastning på fallet. 	<ul style="list-style-type: none"> • Lätta något på fallet och försök att rulla tillbaka systemet. Se monterings och handhavande instruktion, kap 5-&-10, (se ”Fallstyrning”). • Rulla in igen. Frigör fallet. • Släpp på manöverlinan eller rätta till den. • Sträck förstaget. I första hand genom att spänna akterstagssträckare eller backstag. Om detta inte hjälper korta Furlex-systemet. Se handhavande instruktionen, kap. 14, ”Justering av förstagets längd”. • Spola kullagren med färskvatten och smörj med Furlex fett. • Lätta på fallet.
18.2	”Seglet går inte att rulla in, det är tungt att rulla in eller kan endast rullas in till viss del.”	<ul style="list-style-type: none"> • Fockfallet har snott sig runt profilen. • Något annat fall har snott sig runt profilen. • Det finns ingen lina kvar på trumman. • Förstaget är löst ansatt. • För stort vindtryck på seglet. • Lovarts skot ej lossat. • Något av skoten har trasslat till sig. • Frivarvet är satt ur funktion. • Manöverlinan dragen med stora brytningar som ökar friktionen. • Smuts och salt i kullagren. 	<ul style="list-style-type: none"> • Lätta något på fallet och försök rulla tillbaka systemet. Se handhavande instruktion, kap 5-&-10, (se ”Fallstyrning”). • Rulla ut igen. Frigör fallet. • Rulla ut seglet. Lätta på fallet. Koppla loss halshornet och drag kroken ett varv för om systemet. Hals seglet och sträck upp fallet (se ”Att sätta segel”). • Öka förstagsspänningen. • Lossa mer på lå skot. • Lossa lovarts skot. • Ordna skotet. • Spola kullagren med färskvatten och smörj med Furlex fett. (Se även punkt 18:9.) • Arrangera omdragning av manöverlina och undvik stora brytningar. • Spola kullagren med färskvatten och smörj med Furlex fett.

	Problem	Trolig orsak	Åtgärd
		<ul style="list-style-type: none"> • Manöverlinan har trasslat sig på trumman. • Linledarbeslaget skaver mot lintrumman. • Fallvirveln är upp-o ner. • För hög belastning på fallet. 	<ul style="list-style-type: none"> • Rulla ut och ta ner seglet. Ordna manöverlinan. Rulla ut med lite motstånd på manöverlinan i fortsättningen. Ha inte för mycket lina på trumman. • Lossa beslagets skruv, under trumman, och justera inställningen. • Montera fallsvirveln korrekt. • Lätta något på fallet
18.3	”Systemet ”wobblar” vid utrullning!”	<ul style="list-style-type: none"> • För löst ansatt förstag. 	<ul style="list-style-type: none"> • Spänn för- och/eller akterstag.
18.4	”Seglet rullar ut sig efter revning eller inrullning!”	<ul style="list-style-type: none"> • Seglet är för löst inrullat. • Manöverlinan är ej belagd. 	<ul style="list-style-type: none"> • Rulla in med mothåll på skotet. • Rulla in och belägg manöverlinan.
18.5	”Seglet är svårt att hissa!”	<ul style="list-style-type: none"> • För tjockt förliksband. • Seglet fastnat i något eller ej tillräckligt löst på fördäck. • Fel på fallets dragning. • Smuts och salt i likrännan. 	<ul style="list-style-type: none"> • Returnera seglet till segelmakaren och hänvisa till Furlex-instruktionen, punkt 7.1.1 ”Måttabell för segel” • Ordna seglet bättre på fördäck. • Kontrollera trissor, winch mm. • Rengör likrännan.
18.6	”Seglet går ej att sträcka i förliket!”	<ul style="list-style-type: none"> • Fallsvirveln går emot profiländstycket. • Vinkeln mellan förstag och fall är för stor. 	<ul style="list-style-type: none"> • Seglets förlik är för långt. Låt en segelmakare korta seglet. • Seglet kortas eller beslag för fallstyrning flyttas upp.
18.7	”Seglet går ej att få ner!”	<ul style="list-style-type: none"> • Fallet har snurrat sig runt profilens övre ände. • Fallet snor sig runt profilen allt eftersom seglet kommer ner. • Fallet har fastnat. 	<ul style="list-style-type: none"> • Lätta något på fallet och försök rulla tillbaka systemet. Se monterings och handhavande instruktion, kap 5 & 10 (se ”Fallstyrning”). • Sträck fallet för hand och ha lite mothåll på det när seglet tas ner. • Kontrollera fallets dragning. (Trissor, avlastare mm.)
18.8	”Seglets UV-skydd hamnar på insidan av det inrullade seglet!”	<ul style="list-style-type: none"> • Manöverlinan är upprullad åt fel håll på trumman. 	<ul style="list-style-type: none"> • Lossa skoten från seglet och samla seglet med en tamp runt Furlex-systemet. Drag i linan tills dess att trumman är tom. Rulla upp ett par varv lina på trumman för hand, åt rätt håll. Rulla ut seglet. Rulla in och kontrollera antalet varv lina på trumman.
18.9	”Seglet är rynkigt i halshornet!”	<ul style="list-style-type: none"> • Halshornsringen är vriden åt fel håll före halsning av seglet. • Seglet är gammalt eller felaktigt. 	<ul style="list-style-type: none"> • Rulla ut seglet och lätta på fallet. Koppla loss halshornskroken. Vrid halshornsringen ”runt systemet” och halsa seglet på nytt. Rulla in sakta och kontrollera att inrullningen av halshornet fördröjs ett varv i förhållande till profilen. • Tala med din segelmakare.
18.10	”Vid hård skotning fladdrar ändå akterliket!”	<ul style="list-style-type: none"> • Felaktig skot punkt. • Felaktig spänd snörplina. • Seglet är gammalt eller felaktigt. 	<ul style="list-style-type: none"> • Flytta fram skotpunkten. • Justera snörplinan. (Tala med din segelmakare). • Tala med din segelmakare.
18.11	”Akerliket stänger (böjer sig inåt).”	<ul style="list-style-type: none"> • Felaktig skotpunkt. • Seglet är gammalt eller felaktigt. 	<ul style="list-style-type: none"> • Flytta skotpunkten akterut. • Tala med din segelmakare.

19 Checklista

Gå igenom nedastående checklista och kontrollera att alla viktiga punkter i instruktionen blivit utförda. Detta för att Furlex-systemet skall fungera säkert och problemfritt i alla situationer.

19.1 Kontrollpunkter före segling	Se kapitel
<input type="checkbox"/> Kontrollera att vinkeln mellan fall och förstag 5–10° när seglet är hissat.	5
<input type="checkbox"/> Kontrollera att avståndet mellan fallsvirvel och profiländskyddet ej är mindre än 50 mm.	7.1
<input type="checkbox"/> Har alla segel som används längsta möjliga förlikslängd eller förlängningsstropp?	7.1
<input type="checkbox"/> Kontrollera att inga fall kan haka i fallsvirvel eller vrida sig runt profilen.	5.3
<input type="checkbox"/> Kontrollera att manöverlinan ej bryter onormalt mycket vid linledarbeslagets öga. Det kan ge extra friktion och slitage.	6.3
<input type="checkbox"/> Kontrollera att frivarvet fungerar, d v s att halshornsvirveln är vriden åt rätt håll. Med viss belastning på skotet skall profilen rotera ett varv innan halshornet rullas med.	12.1
<input type="checkbox"/> Kontrollera att inte linledar-beslaget ligger mot lintrumman och bromsar.	4.3
<input type="checkbox"/> Kontrollera att Furlex-staget är ledbart längskepps och tvärskepps, både i övre- och nedre infästning.	3.1
<input type="checkbox"/> Kontrollera att alla saxpinnar är säkrade.	3.3

*Vi är övertygade om att din Furlex kommer
att vara till nöje under många år
och önskar dig och din besättning trevlig segling.*



www.seldenmast.com

Sweden: Seldén Mast AB, Tel +46 (0)31 69 69 00, e-mail info@seldenmast.com **UK:** Seldén Mast Ltd., Tel +44 (0)1329 50 40 00, e-mail info@seldenmast.co.uk **USA:** Seldén Mast Inc., Tel +1 843-760-6278, e-mail info@seldenus.com **Denmark:** Seldén Mast A/S, Tel +45 39 18 44 00, e-mail info@seldenmast.dk **the Netherlands:** Seldén Mid Europe B.V., Tel +31 (0)111-698 120, e-mail info@seldenmast.nl
France: Seldén Mast SAS, Tel 33 (0) 251 362 110, e-mail info@seldenmast.fr