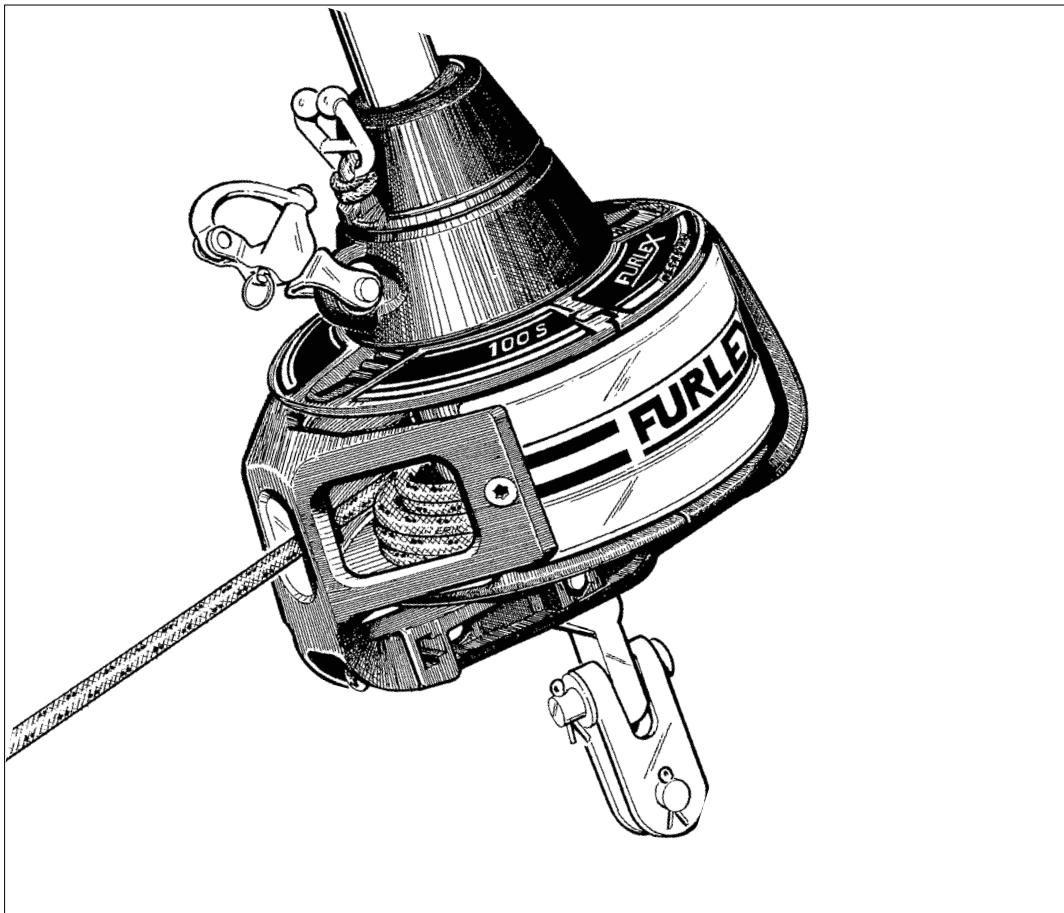


FURLEX

 **SELDÉN**

Furlex 100 S


Manuale di installazione ed uso




 **SELDÉN**

1 Introduzione

1.1 Manuale di installazione ed uso

- Per ottenere le migliori prestazioni e navigare piacevolmente sicuri con il vostro nuovo avvolgifiocco Furlex, vi raccomandiamo di leggere attentamente questo manuale.
- Il manuale è suddiviso in due parti, la prima dedicata all'INSTALLAZIONE, la seconda dedicata all'USO dell'avvolgifiocco. In alcuni casi una sezione rimanda all'altra tramite appositi riferimenti ed è molto importante leggere questa serie di riferimenti incrociati.
- Tutte le informazioni relative alle problematiche di sicurezza  sono contrassegnate dal seguente simbolo:
- Il presente manuale si riferisce al modello Furlex 100 S. L'etichetta posta sulla parte superiore del tamburo indica il modello del vostro avvolgifiocco.
- La viteria utilizzata nel tamburo avvolgicima inferiore girevole e nel cursore di drizza rotante ha la testa Torx che è caratterizzata dalla migliore presa di torsione oggi disponibile, ma non ancora di comune uso. Per tale motivo nella confezione dell'avvolgifiocco Furlex è fornito un set di chiavi a testa Torx. I formati delle viti TORX utilizzate sono:

Formato vite	TestaTorx	 <i>Fig. 1.1.a</i>
M5	T 25	
M6	T 30	
M8	T 40	



Seguire attentamente queste informazioni per evitare danni all'avvolgifiocco e rischi alle persone. La garanzia di 5 anni di cui gode l'avvolgifiocco Furlex è valida esclusivamente solo nel caso sia installato ed utilizzato correttamente come riportato nel presente manuale.



LEGGERE attentamente l'intero manuale prima di procedere al montaggio!

Seldén Mast AB garantisce il sistema Furlex per 5 anni. La garanzia copre difetti derivanti da errata progettazione, materiali ed assemblaggio difettosi.

La garanzia è valida esclusivamente se l'avvolgifiocco Furlex è stato installato, utilizzato e mantenuto in efficienza attenendosi al presente manuale e non sia stato sottoposto a carichi superiori a quelli indicati nell'opuscolo e nelle istruzioni.

La garanzia cessa di validità nel caso l'avvolgifiocco sia manomesso da personale che non siano rivenditori e punti di assistenza autorizzati dalla Seldén Mast AB.

Seldén Mast AB si riserva il diritto di modificare il prodotto senza preavviso.

Indice

	<i>Pagina</i>		<i>Pagina</i>
1 Introduzione		MANUALE D'USO DELL'AVVOLGIFIOCCO FURLEX	31
1.1 <i>Il manuale di installazione ed uso</i>	2	10 La drizza di genoa	
1.2 <i>Informazioni preliminari e caratteristiche del Furlex</i>	4	10.1 <i>Introduzione</i>	32
INSTALLAZIONE		10.2 <i>La puleggia passadrizza ad incasso</i>	33
2 Lista di controllo della confezione		10.3 <i>La drizza dello spinnaker</i>	33
2.1 <i>Scatola kit Furlex</i>	6	11 In navigazione con l'avvolgifiocco Furlex	
2.2 <i>Tube stralli estrusi</i>	8	11.1 <i>Issare la vela</i>	34
2.3 <i>Utensili necessari per l'installazione</i>	8	11.2 <i>Svolgere la vela</i>	36
3 Preliminari per una corretta installazione		11.3 <i>Avvolgere la vela</i>	36
3.1 <i>Principi guida per gli attacchi dello strallo</i>	9	12 Ridurre la vela	
3.2 <i>Attacco all'albero</i>	9	12.1 <i>Il punto di mura rotante</i>	37
3.3 <i>Attacco alla landa di prua</i>	9	12.2 <i>Ridurre la vela in navigazione</i>	37
3.3.1 <i>Dimensioni del blocco inferiore rotante</i>	10	12.3 <i>Ridurre la vela a partire dalla vela completamente avvolta</i>	38
3.3.2 <i>Dimensioni del terminale a occhio dello strallo</i>	10	12.4 <i>Regolazione della posizione del punto di scotta</i>	38
3.3.3 <i>Tabella dimensioni degli snodi e delle prolunghe opzionali</i>	11	13 Uso dell'avvolgifiocco Furlex in regata	39
3.4 <i>Installazione del Furlex sottocoperta</i>	12	14 Regolazione della lunghezza dello strallo di prua	
3.5 <i>Calcolo della lunghezza del cavo dello strallo di prua</i>	13	14.1 <i>Furlex con terminale arridatoio regolabile</i>	40
3.5.1 <i>Tabella 1: Calcolo della lunghezza del nuovo strallo di prua</i>	13	14.1.1 <i>Misure di regolazione dell'arridatoio regolabile</i>	40
3.6 <i>Calcolo della lunghezza dello strallo estruso</i>	14	14.2 <i>Furlex con terminale fisso</i>	41
3.6.1 <i>Tabella 2: Calcolo della lunghezza dell'ultimo strallo estruso superiore</i>	14	15 La manutenzione dell'avvolgifiocco Furlex	
4 Assemblaggio dell'avvolgifiocco Furlex		15.1 <i>Pulizia e ingrassaggio del blocco inferiore rotante</i>	42
4.1 <i>Assemblaggio dello strallo estruso</i>	16	15.2 <i>Ingrassaggio del cursore di drizza rotante</i>	42
4.2 <i>Montaggio del terminale fisso dello strallo</i>	17	15.3 <i>Pulizia dell'avvolgifiocco Furlex</i>	43
4.3 <i>Montaggio del tamburo di avvolgimento e del guidacima</i>	20	15.4 <i>Disarmo invernale del Furlex</i>	43
5 La drizza del genoa		16 Armamento a bordo del Furlex	
5.1 <i>Il passadrizza</i>	22	16.1 <i>Installazione del Furlex su un albero già armato</i>	44
5.2 <i>La puleggia passadrizza</i>	23	16.2 <i>Come armare l'albero con il Furlex installato</i>	45
5.2.1 <i>Puleggie passadrizza disponibili</i>	23	17 Smontaggio del Furlex	
5.3 <i>La drizza dello spinnaker</i>	23	17.1 <i>Il cursore di drizza rotante</i>	46
5.4 <i>Montaggio del guidadrizza</i>	23	17.2 <i>Il feeder</i>	46
6 La cima di controllo di avvolgimento		17.3 <i>Il guidacima e il tamburo di avvolgimento</i>	47
6.1 <i>Descrizione funzionale</i>	25	17.4 <i>Lo strallo di prua</i>	48
6.2 <i>Avvolgimento del cavo sul tamburo</i>	25	17.5 <i>Il blocco inferiore rotante</i>	49
6.3 <i>Percorso della cima di avvolgimento in coperta</i>	26	17.6 <i>Lo strallo estruso</i>	49
6.4 <i>Montaggio dei bozzelli da candelieri</i>	27	18 Guida alla soluzione dei problemi	50
7 La Vela per l'avvolgifiocco		19 Controlli da effettuare prima di salpare	
7.1 <i>Modifica della vela per l'avvolgifiocco Furlex</i>	28	19.1 <i>Lista dei punti da controllare</i>	52
7.1.1 <i>Tabella per le misure del genoa</i>	29		
7.2 <i>Profilo della vela per l'avvolgifiocco</i>	29		
7.3 <i>Come determinare la lunghezza dello stropo di prolunga penna</i>	30		

1.2 Informazioni preliminari e caratteristiche del Furlex

Fin dalla sua apparizione sul mercato nel 1983 Furlex costituì immediatamente un prodotto di riferimento nel settore degli avvolgifiocco per imbarcazioni a vela, introducendo una serie di caratteristiche di progetto, di materiali utilizzati e prestazioni che ne garantivano la massima affidabilità di funzionamento senza inconvenienti e la minima manutenzione. Il primo avvolgifiocco installato è tuttora perfettamente funzionante a riprova della bontà originale del progetto e della sua realizzazione. Furlex divenne rapidamente il prodotto leader nel settore degli avvolgifiocchi e tuttora mantiene questo primato a dimostrazione anche del metodo corretto utilizzato nel suggerire il suo dimensionamento per ciascuna imbarcazione. Tale metodo consiste innanzitutto nel calcolare il momento raddrizzante dell'imbarcazione ottenuto come risultante del dislocamento, peso in chiglia, baglio massimo e pescaggio. Quindi in base al dimensionamento dello strallo di prua, alla potenza fornita dall'invelatura si determinano i carichi e gli sforzi a cui verrà sottoposto l'avvolgifiocco Furlex.

Furlex è commercializzato esclusivamente attraverso una rete di rivenditori locali autorizzati in grado di seguire il cliente per quanto riguarda la corretta installazione, l'eventuale modifica della vela o utili consigli per la realizzazione di una nuova vela di prua.

Il nuovo modello dell'avvolgifiocco Furlex incorpora modifiche e miglioramenti derivati dalla lunga ed estensiva esperienza accumulata e rappresenta quanto di meglio il mercato possa offrire nel settore degli avvolgifiocchi.

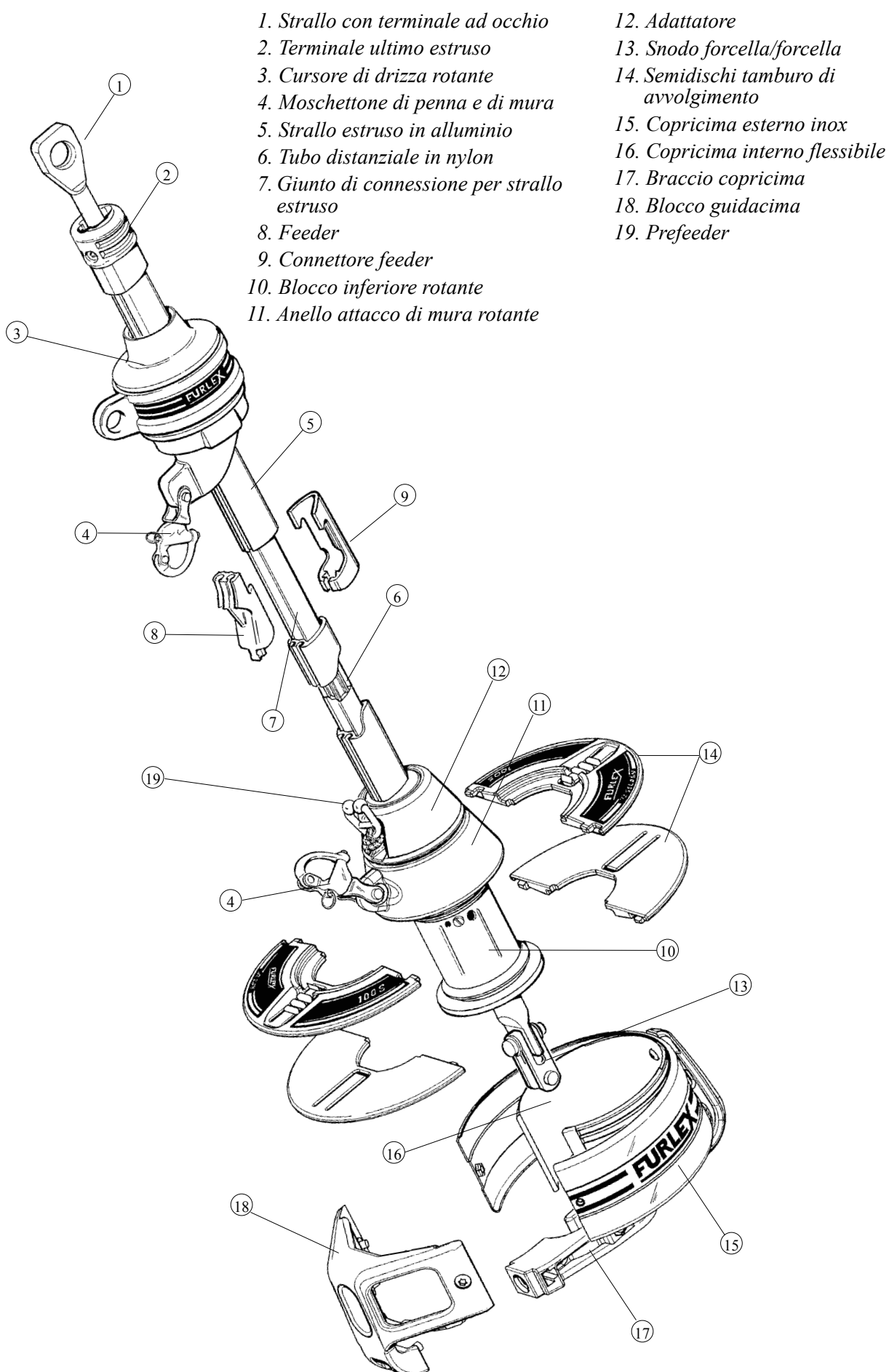
Furlex, a differenza di altri prodotti, viene fornito in un kit completo di tutti i particolari necessari all'installazione ed al suo impiego.

Il sistema di cuscinetti a sfera del cursore di drizza è caratterizzato da un dispositivo per la distribuzione del carico, un sistema unico e brevettato che distribuisce il carico di drizza uniformemente su tutte le sfere del cuscinetto. Questo permette di garantire la massima scorrevolezza di avvolgimento anche nelle condizioni più gravose, riducendo nel contempo notevolmente l'usura dei cuscinetti.

- Furlex 100-S per strallo da Ø 6 mm è anche disponibile con un arridatoio regolabile esterno opzionale.
- La sezione rotante ed avvolgente del Furlex ha dimensioni costanti sull'intera lunghezza della vela a partire dal punto di mura. Questo garantisce una forma perfettamente performante della vela man mano che si procede alla sua riduzione.
- Il "punto di mura rotante" permette di ottenere un progressivo smagrimento della vela mentre si riduce la sua superficie.
- La possibilità di smontare rapidamente il tamburo inferiore rotante ed il braccio guidacima permettono di trasformare in breve tempo il vostro avvolgifiocco Furlex in uno strallo cavo per la regata.
- La doppia canaletta di cui è fornito l'estruso rotante del Furlex permette di utilizzare una coppia di vele gemellate a farfalla nelle andature di poppa in crociera ed il rapido cambio delle vele in regata.
- Il pre-feeder a rientro automatico di cui è dotato il Furlex facilita l'inferitura del genoa e non intralcia nel suo avvolgimento.
- Il braccio guida-cima, guidando la cima di avvolgimento sul tamburo, ed il copricima interno flessibile, mantenendo una leggera pressione sulla cima stessa, garantiscono un regolare avvolgimento e l'ordinata distribuzione della cima stessa sul tamburo.
- L'avvolgifiocco Furlex è prodotto dalla svedese Seldén Mast, il produttore leader mondiale nel settore degli alberi e attrezzature per barche a vela.



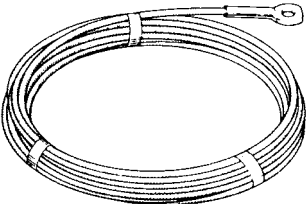
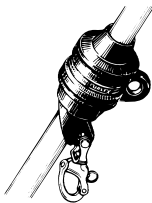
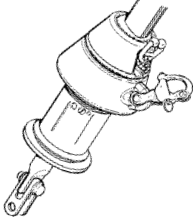
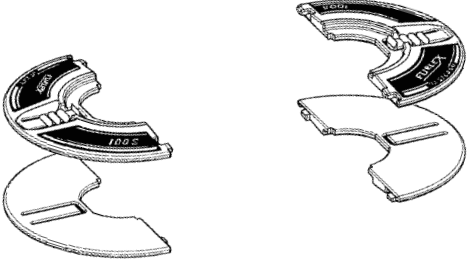
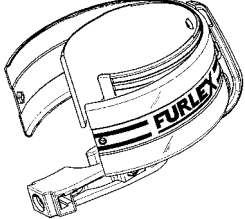

Seguire attentamente le istruzioni di montaggio.

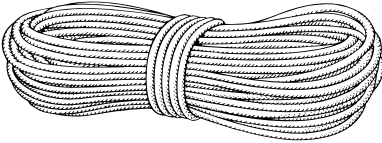
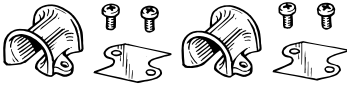

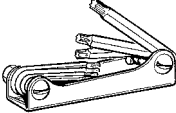
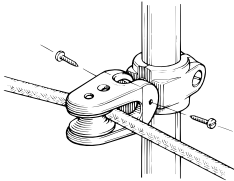

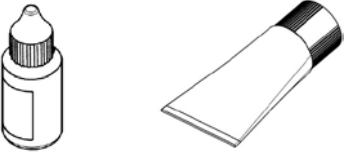
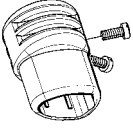



INSTALLAZIONE

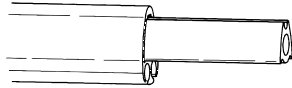
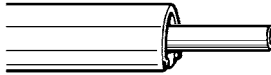
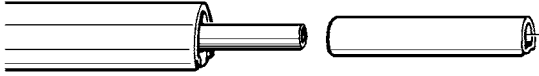
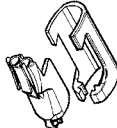
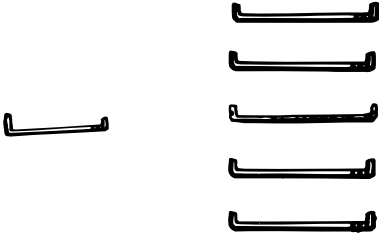
2 Lista di controllo della confezione

2.1 Scatola kit Furlex

<input type="checkbox"/> Strallo inox 1 x 19 con terminale ad occhio	
<input type="checkbox"/> Corsore di drizza rotante con moschettone di penna	
<input type="checkbox"/> Blocco inferiore rotante con moschettone di mura	
<input type="checkbox"/> 4 semidischi tamburo di avvolgimento	
<input type="checkbox"/> Copricima completo	
<input type="checkbox"/> Blocco guidacima	

<input type="checkbox"/> Cima di avvolgimento	
<input type="checkbox"/> 2 guidadrizza 508-135 completi di guarnizione isolante e 4 viti	
<input type="checkbox"/> Punta da trapano Ø 5.3 mm	
<input type="checkbox"/> Set di cacciaviti Torx	
<input type="checkbox"/> 4 bozzelli da candelieri	
<input type="checkbox"/> Prefeeder completo di cima elastica e gancio di attacco	
<input type="checkbox"/> Flacone di frena-filetti <input type="checkbox"/> Tubetto di grasso lubrificante	
<input type="checkbox"/> Terminale ultimo estruso completo di 2 viti	
<input type="checkbox"/> Manuale di istruzione <input type="checkbox"/> Elenco completo parti di ricambio <input type="checkbox"/> Certificato di garanzia	

2.2 Tubo stralli estrusi

<input type="checkbox"/> 1 strallo estruso da 1000 mm completo di tubo distanziale e giunto di connessione lungo.	
<input type="checkbox"/> 1 strallo estruso da 2000 mm completo di tubo distanziale in nylon.	
<input type="checkbox"/> Stralli estrusi da 2400 mm completi di tubo distanziale in nylon e giunto di connessione (Il loro numero dipende dalla lunghezza di strallo ordinata).	
<input type="checkbox"/> Feeder e connettore feeder.	
<input type="checkbox"/> 1 molla di connessione lunga per ogni strallo estruso da 2400 mm e 2000 mm. <input type="checkbox"/> 1 molla di connessione corta per strallo estruso da 1000 mm.	

2.3 Utensili necessari per l'installazione

Utensili necessari per l'installazione:

- Cacciavite
- Seghetto con lama HSS per acciaio inox
- 2 chiavi inglesi regolabili
- Un paio di pinze di tipo "Polygrip"
- Nastro adesivo
- Lima semitonda
- Pennarello indelebile
- Set di chiavi Torx (incluse nella confezione del Furlex)
- Doppio decmetro metallico (20 mt.)
- Coltello

Utensili necessari per il montaggio del passadrizza:

- Cacciavite grosso testa a croce Phillips
- Trapano
- Punta da trapano Ø 5.3 mm (inclusa nella confezione Furlex)

3 Preliminari per una corretta installazione

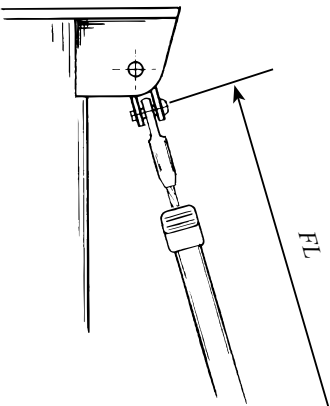
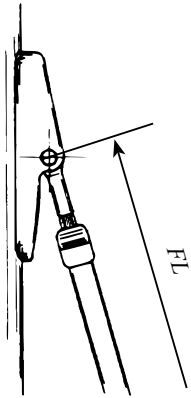
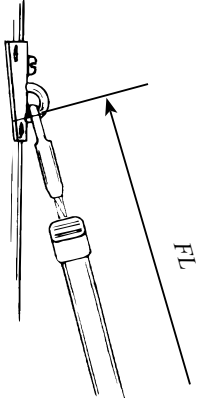
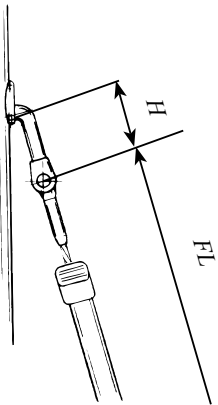
3.1 Principi guida per gli attacchi dello strallo



Gli attacchi dello strallo all'albero e alla landa di prua devono garantire un'articolazione sufficiente in tutte le direzioni. In molti casi è sufficiente installare uno snodo fra lo strallo del Furlex e gli attacchi strallo all'albero e alla landa di prua.

3.2 Attacco all'albero

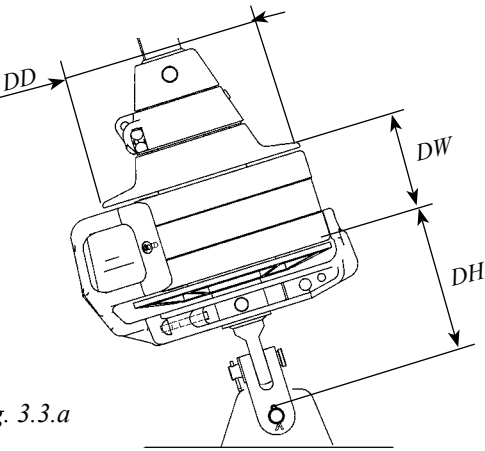
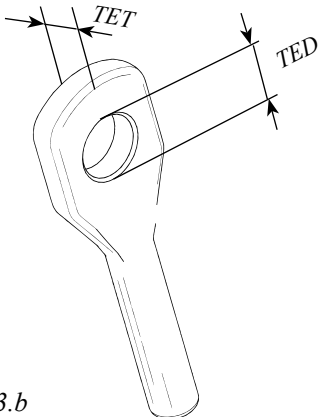
Nelle figure sottostanti sono raffigurati alcuni attacchi strallo opzionali Seldén che è possibile utilizzare nelle diverse possibili situazioni. Per le correzioni H da considerare nel calcolo della misura del nuovo strallo vedi tabella 3.3.3.

<p><i>Fig. 3.2.a</i></p>  <p>Attacco strallo con armamento in testa d'albero: utilizzare sempre uno snodo per garantire la massima articolazione dello strallo.</p>	<p><i>Fig. 3.2.b</i></p>  <p>Attacco strallo con armamento frazionato tipo Combi Box Seldén 505-011 per stralli Ø 4 e 5 mm: utilizzare lo snodo esistente 505-018; per stralli Ø 6 mm: utilizzare uno snodo occhio/forcella.</p>
<p><i>Fig. 3.2.c</i></p>  <p>Attacco strallo con attacchi albero Seldén "O" - 22" (517-904) / "O" - 35" (517-905): fissare direttamente all'attacco che garantisce la necessaria articolazione.</p>	<p><i>Fig. 3.2.d</i></p>  <p>Attacco strallo con terminale a T: utilizzare un terminale a T/forcella come da tabella 3.3.3.</p>

3.3 Attacco alla landa di prua

L'avvolgiocco Furlex è fornito come standard con un terminale inferiore snodato a forcella. Questo terminale può essere fissato direttamente alla landa di prua.

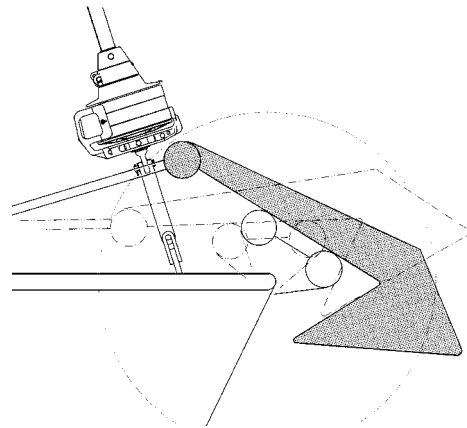
Controllare che il tamburo inferiore ed il guidacima non interferiscano con il pulpito, con le luci di via con l'ancora o con altri accessori di coperta.

3.3.1 Dimensioni del blocco inferiore rotante (mm)				3.3.2 Dimensioni del terminale a occhio dello strallo	
 <p>Fig. 3.3.a</p>				 <p>Fig. 3.3.b</p>	
Wire dim.	DD	DH	DW	TED	TET
Ø 4	Ø 152	~ 100	80	Ø 8.2	4
Ø 5		~ 100		Ø 10.2	4.5
Ø 6		~ 120		Ø 12.2	6

Nel caso che il blocco inferiore rotante intralci la manovra dell'ancora a prua, potrebbe rendersi necessario alzare in modo permanente il blocco rotante inferiore. Sui modelli da Ø 6 mm è possibile utilizzare l'arridatoio regolabile indicato nella tabella 14.1.1 o le prolunghie occhio/forcella indicate nella tabella 3.3.3. Non sono disponibili prolunghie occhio/forcella per i modelli da Ø 4 e Ø 5 mm.

Nel caso si utilizzi una prolunga occhio/forcella è comunque necessario che essa venga fissata alla landa di prua tramite uno snodo.

Fig. 3.3.c

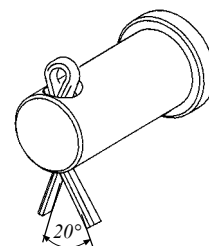


Le prolunghie occhio/forcella non garantiscono la necessaria articolazione. E' indispensabile interporre uno snodo fra la prolunga e la landa di prua dell'imbarcazione.



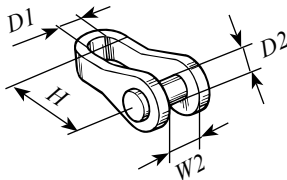
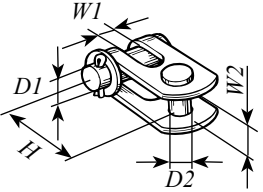
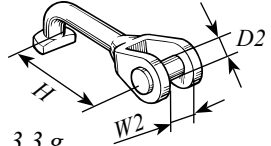
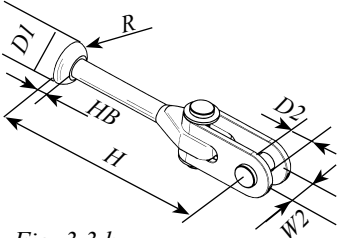
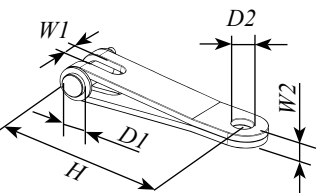
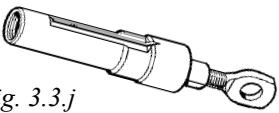
Assicurarsi che la coppiglia di blocco dello snodo, a montaggio avvenuto, venga divaricata come in figura 3.3.d.

Fig. 3.3.d



3.3.3 Tabella dimensioni degli snodi e prolunghe opzionali

(Snodi disponibili presso il rivenditore di zona Furlex)

Tipo di snodo		Dimensioni dello strallo di prua		
		Ø 4	Ø 5	Ø 6
Snodo occhio/forcella  Fig. 3.3.e	Codice Articolo	174-102	174-103	174-104
	Lunghezza (H)	25	35	40
	Ø Occhio (D1)	8	10	11
	Ø Perno (D2)	8	9.5	11
	Larghezza della forcella (W2)	8	10	12
Snodo forcella/forcella  Fig. 3.3.f	Codice Articolo	517-056-02	517-054-02	517-046-02
	Lunghezza (H)	25	30	40
	Ø Perno (D1)	8	10	12
	Larghezza della forcella (W1)	7.5	10	11
	Ø Perno (D2)	8	10	10
	Larghezza della forcella (W2)	8	11	11
Snodo a T/forcella  Fig. 3.3.g	Codice Articolo	174-127	174-128	174-122
	Lunghezza (H)	60	70	80
	Ø Perno (D2)	8	9.5	11
	Larghezza della forcella (W2)	8	10	12
Terminale a semisfera/occhio con snodo forcella/ forcella  Fig. 3.3.h	Codice Articolo	-	517-065-01	517-066-01
	Lunghezza (H)	-	138	152
	Ø Semisfera (D1)	-	26	26
	Spessore semisfera (HB)	-	8.5	8
	Raggio (R)	-	10	10
	Ø Perno (D2)	-	10	10
	Larghezza della forcella (W2)	-	11	11
Lande di prolunga occhio/forcella  Fig. 3.3.i	Codice Articolo	-	-	517-063-01
	Lunghezza (H)	-	-	90
	Ø Perno (D1)	-	-	12
	Larghezza della forcella (W1)	-	-	11
	Ø Occhio (D2)	-	-	12
	Spessore (W2)	-	-	6
 Fig. 3.3.j	Arridatoio regolabile, vedi Capitolo 14.			

3.4 Installazione del Furlex sotto coperta

Il blocco inferiore rotante può essere montato sottocoperta all'interno della cala catene di prua. In tal modo è possibile sfruttare la massima lunghezza di inferitura del genoa e si facilita l'accessibilità allo strallo estruso.

Tale installazione presenta lo svantaggio di un più complicato percorso del rinvio della cima di avvolgimento e di un possibile aumento della sua frizione e dell'attrito nelle operazioni di avvolgimento del genoa. Le sottoriportate figure illustrano vari possibili metodi di installazione.

- Il primo rinvio della cima di avvolgimento deve essere posizionato ad almeno 250 mm dal guidacima per garantire che la cima stessa si avvolga correttamente sul tamburo.
- Il punto di mura del genoa deve essere posizionato il più vicino possibile sopra il livello della coperta.
- Qualsiasi soluzione venga adottata nell'installazione, il blocco inferiore rotante deve poter ruotare liberamente all'interno del gavone di prua.
- Evitare di far passare la cima di avvolgimento attraverso tubi o canalizzazioni di coperta, perché questo aumenterebbe l'attrito e l'usura della cima stessa.
- Utilizzare un bozzello su cuscinetti a sfera di grande dimensione per il rinvio in modo da minimizzare gli attriti.
- Il gavone di prua deve assicurare un buon drenaggio dell'acqua di mare.



Per evitare di danneggiare l'avvolgifiocco Furlex e l'imbarcazione assicurarsi che l'avvolgifiocco non venga a contatto con il bordo della coperta o le pareti interne del gavone durante la navigazione.

Bordo superiore del tamburo a livello coperta.

È richiesto un foro in coperta sufficientemente largo per il tamburo dell'avvolgifiocco. Occorre installare un bozzello di rinvio e una puleggia passa-coperta a livello del ponte.

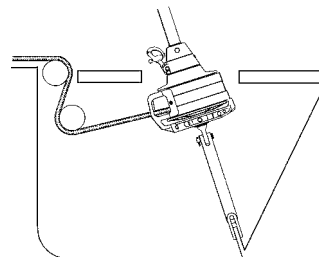


Fig. 3.4.a

Moschettone di mura a livello coperta.

Richiede un foro più piccolo in coperta. Utilizzare una puleggia passa-coperta a pruvia dell'avvolgifiocco oppure un bozzello su sfere di grandi dimensioni e una puleggia passa-coperta a poppavia.

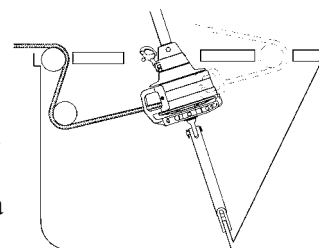


Fig. 3.4.b

Blocco inferiore rotante sul fondo del gavone dell'ancora con prolunga in fettuccia.

Questa soluzione sottopone a maggiori sforzi e sollecitazioni lo strallo estruso.

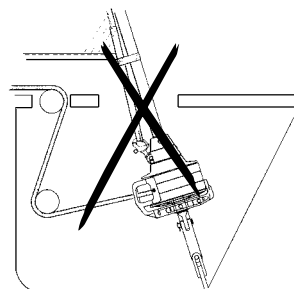


Fig. 3.4.c

Furlex montato al di sopra della coperta e landa di prolunga fissata nel gavone dell'ancora.

E' necessario utilizzare una apposita prolunga con snodo Furlex. Nel caso sia necessaria una prolunga molto lunga occorre venga realizzata appositamente,utilizzando una barra in acciaio inox di dimensioni appropriate tali da contrastare efficacemente il momento torcente che si viene a creare nell'avvolgimento della vela. Nel modello da Ø 6 mm, è anche possibile utilizzare l'apposito arridatoio regolabile Furlex (vedi 14.1.1) o le lande di prolunga occhio/forcelle (vedi tabella 3.3.3). Evitare l'uso di stroppi di prolunga in cavo metallico, dal momento che i carichi dello strallo di prua non verrebbero distribuiti in modo uniforme ed il cavo stesso non resisterebbe alla torsione prodotta nell'avvolgimento della vela.

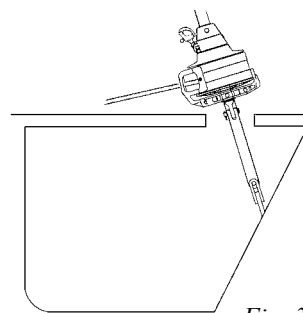


Fig. 3.4.d.

3.5 Calcolo della lunghezza dello strallo di prua

1. Regolare l'assetto corretto dell'albero tendendo il tesapaterazzo di poppa e l'arridatoio di prua.
2. Allentare il più possibile il **paterazzo di poppa**, assicurandosi però che l'asta filettata del tenditore sia comunque visibile nella parte interna dello stesso. Non modificare la regolazione dell'arridatoio di prua. Nel caso sia necessario modificare tale regolazione per permettere lo smontaggio dello strallo, marcare con del nastro adesivo sulla filettatura dell'arridatoio il punto di regolazione della stessa.
3. Appruare la testa dell'albero mettendo in tensione la drizza del genoa,assicurando la drizza stessa ad un punto di forza sufficientemente solido della coperta mediante un grillo a "D". Per motivi di sicurezza, non utilizzare il moschettono di drizza.



Utilizzare sempre un robusto grillo a "D" o annodare in modo sicuro la drizza!

4. Smontare lo strallo di prua. Nel caso sia stata modificata la regolazione dell'arridatoio, ripristinare la precedente regolazione riportandola alla posizione segnata con il nastro adesivo.
5. Misurare la lunghezza dello strallo (FL) da perno attacco albero a perno attacco landa avendo cura che **lo strallo abbia una tensione sufficiente a mantenerlo diritto**.
6. Annotare la lunghezza misurata dello strallo nella **Tabella 1** sottostante, nella colonna "Nuovo strallo di prua", nella riga denominata FL.
7. Calcolare la lunghezza del nuovo strallo WL nella Tabella 1, prendendo a riferimento l'esempio riportato nella colonna a fianco "Esempio".

3.5.1 Tabella 1: Calcolo della lunghezza del nuovo strallo di prua		Nuovo strallo di prua	Esempio Ø 5
FL	Lunghezza dello strallo esistente (FL), arridatoio incluso (Vedi Fig. 3.5. a).		9.675
T	Deduzione fissa per il terminale inferiore: Strallo Ø 4 mm: - 45 mm Strallo Ø 5 mm: - 55 mm Strallo Ø 6 mm: - 70 mm	-	- 55
H	Deduzioni per eventuali snodi o prolunghe aggiuntive o terminale regolabile (esclusivamente per strallo Ø 6 mm) utilizzate.		
WL	Lunghezza del nuovo strallo di prua da <u>segnare con il pennarello indelebile</u> sul cavo.	=	= 9.620

3.6 Calcolo della lunghezza dello strallo estruso

1. Riportare la misura WL ottenuta dalla tabella precedente nella **Tabella 2** sottostante.
2. Calcolare quindi il numero degli stralli estrusi da 2.400 mm necessari e la lunghezza dell'ultimo strallo estruso superiore.

3.6.1 Tabella 2: Calcolo della lunghezza dell'ultimo strallo estruso superiore		Il mio estruso	Esempio Ø 5
WL	Lunghezza del nuovo strallo di prua (vedi Tabella 1).		9.620
A+B	Deduzione fissa (A+B): Strallo Ø 4 mm: - 1340 mm Strallo Ø 5 mm: - 1340 mm Strallo Ø 6 mm: - 1290 mm	-	- 1.340
C+D	C+D=	=	= 8.280
C	Numero massimo di estrusi interi da 2400 mm la cui lunghezza complessiva sia inferiore a C+ D: (..... x 2400 = C) C=	-	(3 estrusi) - 7.200
D	Lunghezza dell'ultimo estruso superiore = Per l'ultimo estruso superiore si utilizza solitamente l'estruso da 2000 mm fornito. Smussare gli spigoli del taglio utilizzando una lima. <div style="border: 1px solid black; padding: 5px;"> <p>Nel caso la lunghezza dell'ultimo estruso D ottenuta sia inferiore a 400 mm, il giunto interno sarebbe troppo vicino all'estremità superiore dell'estruso. Sostituire in questo caso il penultimo estruso da 2400 mm con l'estruso da 2000 mm. Diminuire quindi la misura C di 400 mm e aumentare conseguentemente di 400 mm la misura D. Modificare le misure C e D nel modo seguente: Detrarre 400 mm dalla misura C. Aggiungere 400 mm alla misura D.</p> </div>	=	= 1.080
E	Deduzioni fisse per ottenere la lunghezza del tubo distanziale in nylon interno dell'estruso superiore: Strallo Ø 4 mm: E = D - 120 mm Strallo Ø 5 mm: E = D - 120 mm Strallo Ø 6 mm: E = D - 200 mm		
	Deduzione fissa:	-	- 120
	Lunghezza del tubo distanziale interno in nylon E =	=	= 960

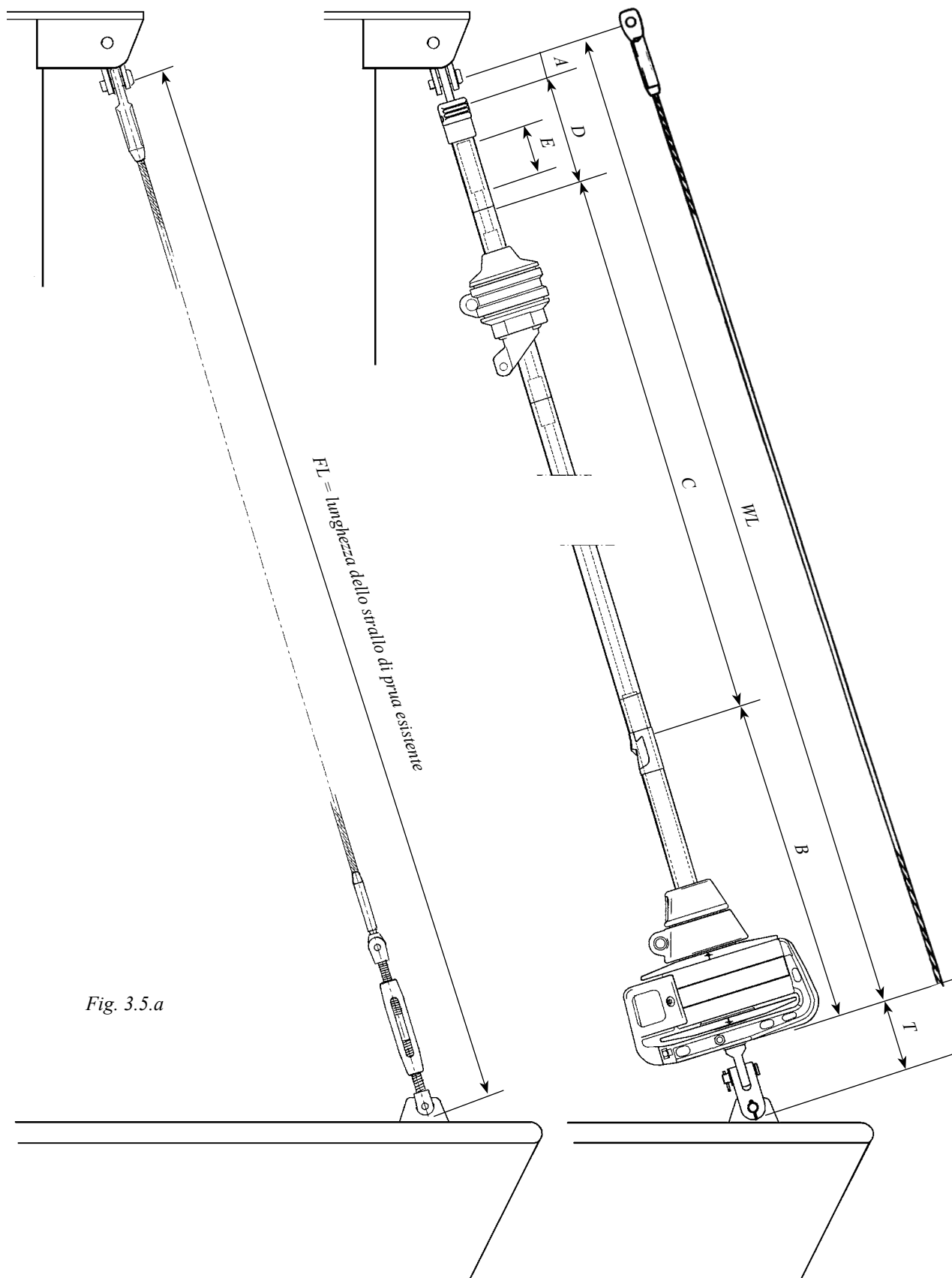


Fig. 3.5.a

4 Assemblaggio dell'avvolgifiocco Furlex

4.1 Assemblaggio dello strallo estruso

Procedere al montaggio del Furlex su una superficie piana orizzontale sufficientemente lunga. Connettere gli stralli estrusi uno ad uno cominciando dall'estruso inferiore da 1.000 mm.

1.

Inserire la molla di connessione corta (L=103 mm) nell'estruso da 1.000 mm facendo attenzione che l'estremità piegata più corta sia inserita nell'apposito foro dell'estruso. Spingere il giunto di connessione lungo (L = 1.168 mm) all'interno dell'estruso così che la molla di connessione resti bloccata in posizione e si crei uno spazio sufficiente per inserire la molla successiva nell'estruso.

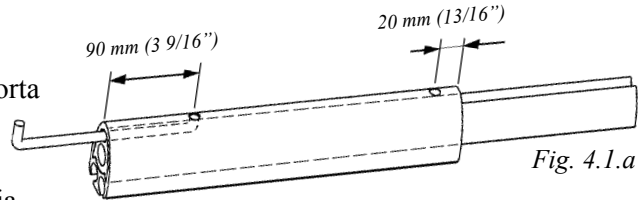


Fig. 4.1.a

2.

Inserire la molla di connessione lunga (L=144 mm) nell'apposito foro superiore dell'estruso da 1.000 mm e spingere verso l'interno il giunto di connessione lungo in modo da bloccarla in posizione. Rimuovere quindi il giunto di connessione da 200 mm da uno degli estrusi da 2.400 mm che verrà in seguito utilizzato come giunto per l'ultimo estruso da 2.000 mm tagliato su misura come da tab. 3.6.1 Inserire la molla di connessione nell'apposito foro dell'estruso da 2.400 mm e spingere in dentro il giunto di connessione lungo in modo da bloccare in posizione la molla stessa. Spingere ora ulteriormente il giunto all'interno dell'estruso da 1.000 mm per circa 50 mm. Tra i due estrusi rimarrà uno spazio di 50 mm previsto per l'inserimento del feeder.

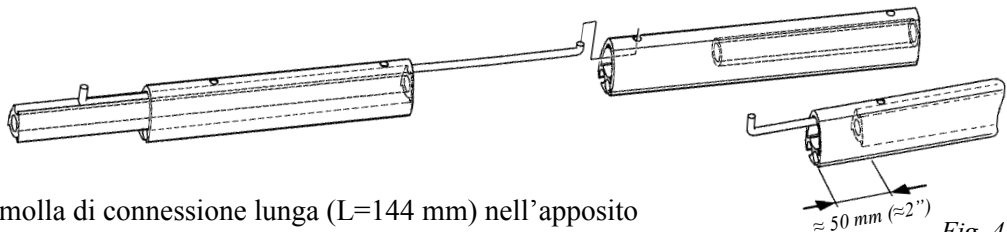


Fig. 4.1.b

3.

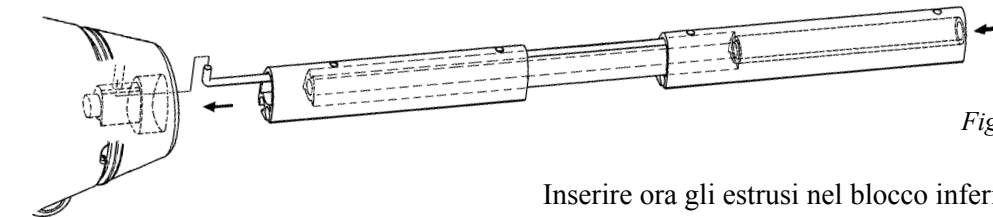


Fig. 4.1.c

Inserire ora gli estrusi nel blocco inferiore rotante, assicurandosi che l'estremità piegata più lunga della molla di connessione si inserisca nell'apposito foro dell'adattatore del blocco inferiore rotante. Utilizzando ora il tubo distanziale dell'estruso da 2.400 mm ed un giunto da 200 mm, spingere il giunto di connessione lungo all'interno del blocco inferiore rotante fino a bloccare in posizione la molla e gli estrusi. Il tubo distanziale deve rientrare nell'estruso di circa 100 mm (la metà della lunghezza del giunto).

4.

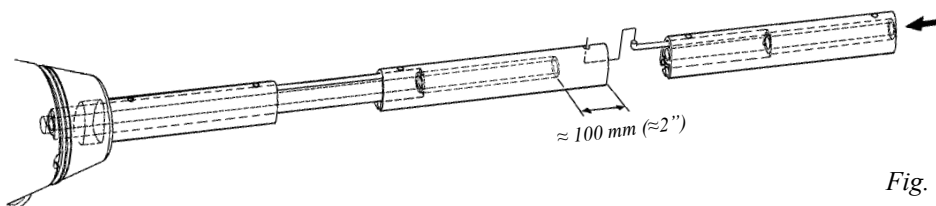


Fig. 4.1.d

Connettere ora uno ad uno i rimanenti estrusi.

5

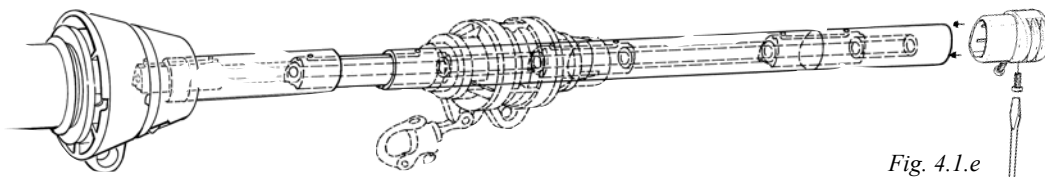


Fig. 4.1.e

Inserire partendo dall'ultimo estruso superiore il cursore di drizza rotante bloccandolo poi in posizione con del nastro adesivo al di sopra della posizione prevista per il feeder. Inserire quindi il terminale superiore fissandolo in posizione con le due viti autofilettanti fornite avvitandole a fondo, ma senza forzare eccessivamente.

4.2 Montaggio del terminale fisso dello strallo)

1. Srotolare lo strallo del Furlex su una superficie piana facendo attenzione perché potrebbe pericolosamente srotolarsi in modo molto rapido.



Nota: Fare attenzione quando si srotola lo strallo!

2. Marcare con un pennarello indelebile sullo strallo la misura WL ottenuta dalla **Tabella 1** (3.5.1) a partire dal centro del foro del terminale ad occhio superiore.
3. Lo strallo fornito è temprato e rastremato a caldo per facilitarne l'inserimento nell'estruso. **Non tagliare ora il cavo, ma solo dopo averlo inserito nello strallo estruso.**

4.

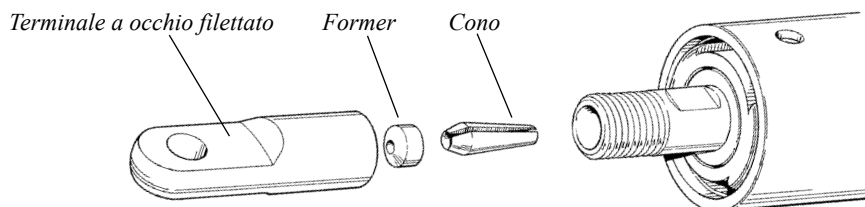


Fig. 4.2.a

Svitare il terminale filettato ad occhio togliendo poi dal suo interno il cono ed il former.

5. Infilare lo strallo nello strallo estruso partendo dall'ultimo estruso, spingendolo dentro fino a che il terminale ad occhio superiore non tocchi contro il terminale superiore. Ruotare lo strallo in senso anti-orario nel caso trovi ostruzione nell'entrare all'interno dell'estruso.
6. Nastrare lo strallo con alcuni giri di nastro adesivo su entrambi i lati del segno di taglio previsto per facilitarne il taglio stesso. Controllare che il segno di taglio sullo strallo sporga dal bordo del terminale filettato di circa 30–50 mm.
7. Tagliare quindi lo strallo con un seghetto avendo cura poi di smussarne l'estremità con una lima.

8.

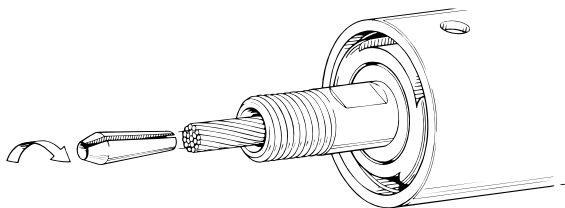


Fig. 4.2.c

Inserire il trefolo centrale di 7 fili dello strallo all'interno del cono.

9.

Il trefolo interno dello strallo dovrebbe fuoriuscire di circa 2 mm dal cono.

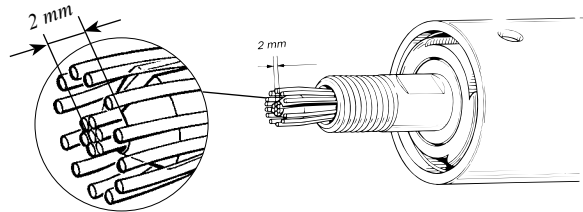


Fig. 4.2.d

Spaziare regolarmente i 12 fili esterni dello strallo attorno al cono e spingere quindi lo strallo ed il cono all'interno della parte filettata del terminale. In tal modo i fili dello strallo verranno mantenuti in posizione più facilmente. Con un leggero colpo allo strallo i fili esterni verranno a bloccarsi nella sede.



ATTENZIONE! Assicurarsi che nessun filo esterno dello strallo si sia inserito nella fessura del cono.

10. Utilizzando una pinza o un piccolo martello piegare leggermente i fili esterni. Nel caso si utilizzi un martelletto, appoggiare il terminale filettato su una superficie morbida (legno o simile) per evitare di danneggiarlo.

11.

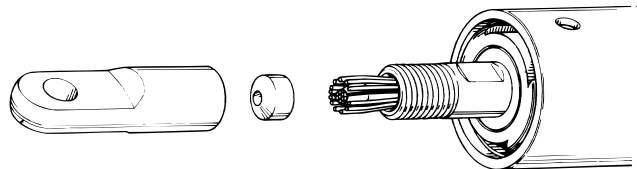


Fig. 4.2.e

Inserire il former nella parte cava del terminale filettato ad occhio (o nell'arridatoio regolabile) ed avvitarla a fondo in modo che l'estremità del cavo venga correttamente preformata al suo interno.

12.

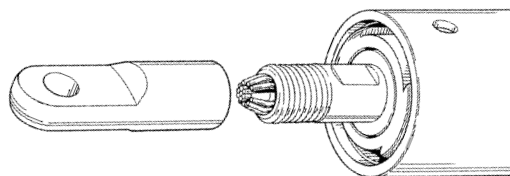


Fig. 4.2.f

Svitare nuovamente il terminale ad occhio filettato e controllare che i fili esterni dello strallo siano regolarmente distribuiti attorno al cono. Se alcuni fili si fossero sovrapposti, correggerne la posizione.



ATTENZIONE! Assicurarsi che nessun filo esterno dello strallo si sia inserito nella fessura del cono.

13. Se l'assemblaggio dell'avvolgifiocco presentasse problemi e fosse necessario ripeterlo, riferirsi alle relative istruzioni del capitolo 17, "Smontaggio".

14.

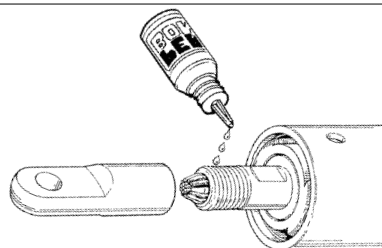


Fig. 4.2.g

Mettere 2 o 3 gocce di adesivo frena-filetti sulla filettatura del terminale ed avvitarlo serrandolo a fondo. Il terminale è in tal modo permanentemente bloccato.

15:1

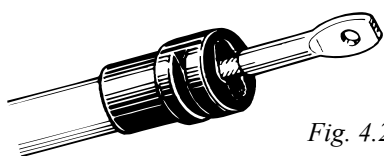


Fig. 4.2.h

Furlex 100 S con cavo Ø 4 o Ø 5 mm:

Il terminale ad occhio fuoriesce completamente dal terminale ultimo estruso.

15:2

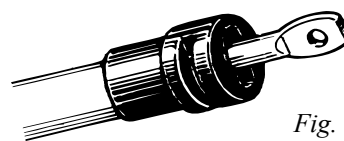


Fig. 4.2.i

Furlex 100 S con cavo Ø 6 mm:

Il terminale ad occhio fuoriesce per circa la metà della sua lunghezza dal terminale.

16. Controllare la lunghezza FL dello strallo come da tabella 1 (3.5.1) e fig. 3.5.a considerando anche gli eventuali snodi o prolunghe inseriti nella misura H della Tabella 1.

17.

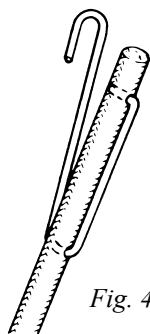


Fig. 4.2.j

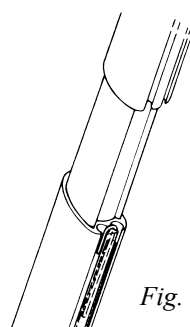


Fig. 4.2.k

Inserire il gancio sagomato nella corda elastica come in figura 4.2.j. Infilare poi la corda elastica nella canaletta di destra dell'estruso come mostrato nella fig. 4.2.k e farla fuoriuscire dall'apposito bozzello previsto nell'attacco di mura girevole. Fissare il gancio in posizione.

18.

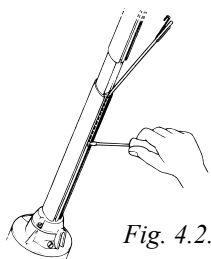


Fig. 4.2.l

Utilizzare un piccolo cacciavite per infilare la corda elastica nella canaletta dello strallo estruso.



È importante che il pre-feeder sia montato esattamente come indicato perché possa funzionare correttamente.

19.

Tendere al massimo la corda elastica ed annodarla al prefeeder come indicato in figura a 300 mm dalla sua puleggia di uscita. Stringere il nodo e tagliare la corda in eccedenza.

ATTENZIONE: L'escursione massima del pre-feeder non deve superare i 300 mm per evitare che, con la rotazione rapida del Furlex, la forza centrifuga possa farlo fuoriuscire dalla sua sede il prefeeder stesso.

Se la ralinga della vela tende ad uscire dal prefeeder stringere con una pinza la fessura dello stesso.

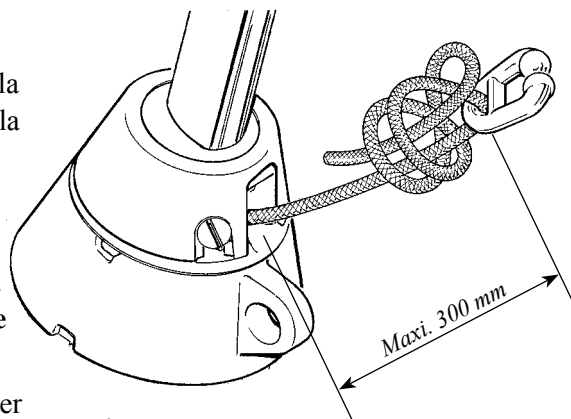


Fig. 4.2.m

Montaggio del feeder:

20.

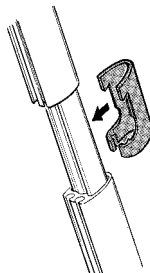


Fig. 4.2.n

Inserire il connettore del feeder nella parte anteriore dell'apposito spazio del giunto dello strallo estruso.

21.

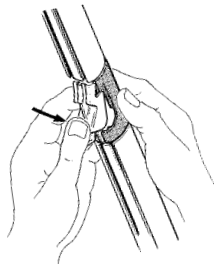


Fig. 4.2.o

Inserire la parte superiore del feeder nell'apposita cava prevista del connettore feeder e premere quindi la parte inferiore del feeder fino a che non si inserisca nelle apposite cave previste con uno scatto.

22. E' consigliabile a questo punto procedere all'installazione del Furlex sulla barca. Vedi capitolo 16 "Armamento a bordo del Furlex".

4.3 Montaggio del tamburo di avvolgimento e del guidacima

È più agevole installare queste parti quando il Furlex è installato a bordo.

1.

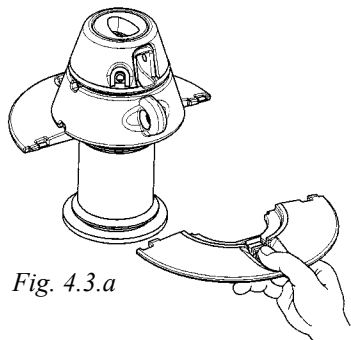


Fig. 4.3.a

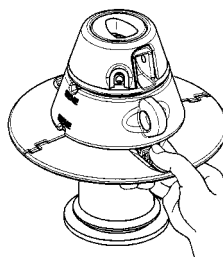


Fig. 4.3.b

Montare i due semidischi superiori (con le etichette) sul blocco inferiore rotante.

2.

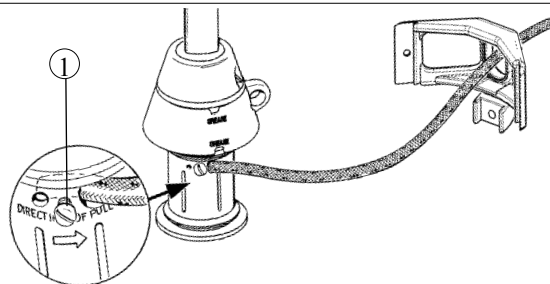


Fig. 4.3.c

Inserire la cima di avvolgimento attraverso l'apposito passaggio del braccio guidacima e nel foro ovale del blocco inferiore rotante fino a che non abbia superato il piccolo foro di controllo. Serrare a fondo la vite di blocco ①.

3.

Rimuovere la vite **(A)** dall'attacco del copricima.

Fare scorrere l'attacco del copricima lungo il lato più stretto **(B)** dell'occhio del terminale (come indicato in figura). Dopo di che fare scorrere verso l'alto l'attacco. Riposizionare la vite **(A)** avvitandola senza stringere a fondo. Sistemare le due metà inferiori.

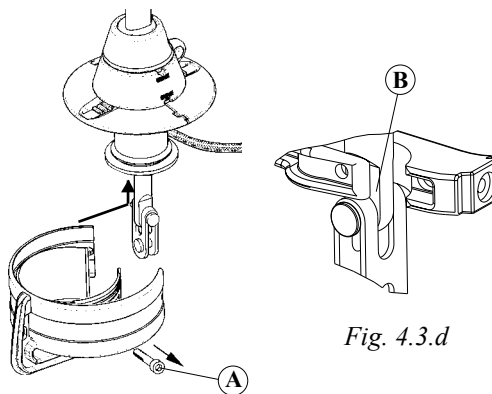


Fig. 4.3.d

4.

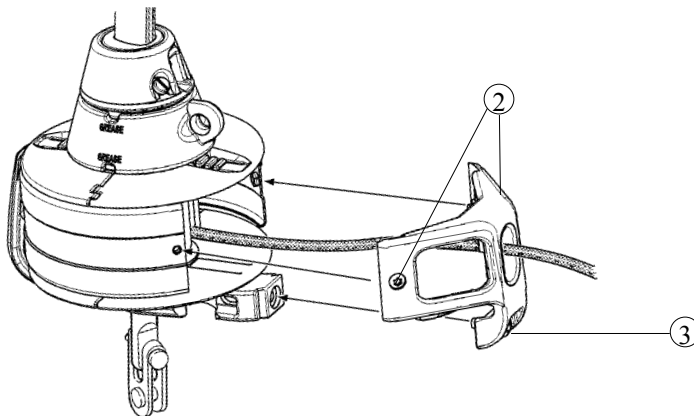


Fig. 4.3.e

Fissare il guidacima al braccio del copricima avvitando per alcuni giri la vite **(3)**. Avvitare quindi le viti **(2)** al copricima esterno inox stringendo a fondo le viti.

5.

Regolare l'altezza verticale del guidacima e centrarlo fra le due coppie di semidischi in modo tale da evitare inutili e dannose frizioni fra copricima e tamburo avvolgitore. Stringere la vite **(A)**.

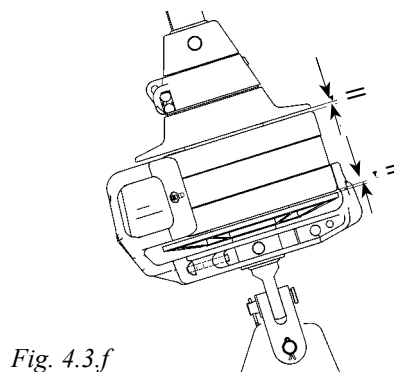


Fig. 4.3.f

6.

Allineare il braccio guidacima nella direzione del primo bozzello da candeliere e serrare a fondo la vite **(3)** (Vedi anche il capitolo 6.3. "Percorso della cima di avvolgimento in coperta").

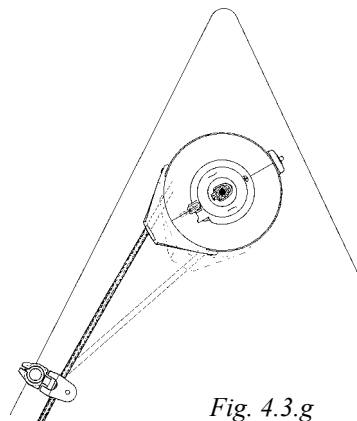


Fig. 4.3.g

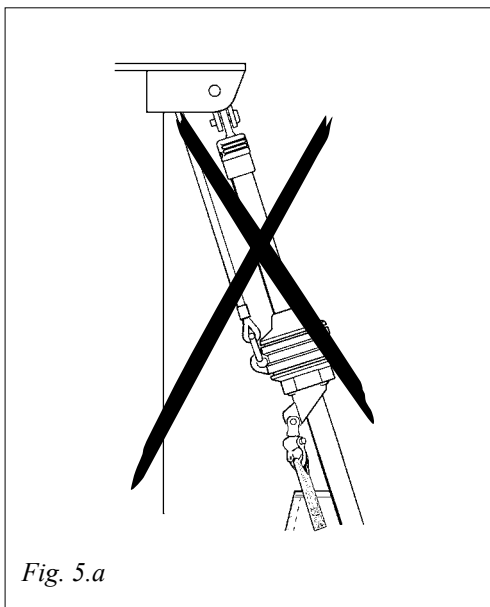
5. La drizza del genoa



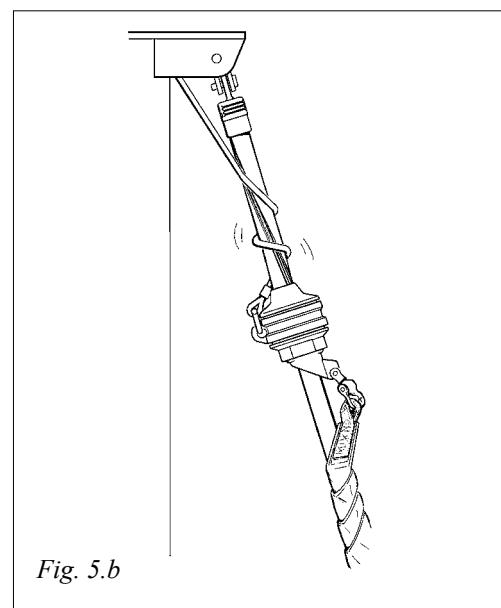
L'angolo formato fra la drizza e lo strallo di prua deve essere compreso fra 5–10° come da fig. 5.4.c. Nel caso tale angolo dovesse essere inferiore, può accadere che nell'avvolgere la vela la drizza si avvolga attorno allo strallo estruso, danneggiando la drizza stessa e l'estruso. La mancanza di controllo in tale situazione può anche danneggiare lo strallo di prua stesso.



Un angolo non corretto della drizza può far avvolgere la drizza sull'estruso e danneggiare seriamente lo strallo soprattutto nel caso si utilizzi un verricello per comandare l'avvolgimento della vela e applicando quindi elevati carichi alla cima di avvolgimento, mettendo a rischio l'intero armamento dell'alberatura.



Potrebbe succedere che



5.1 Il passadrizza

Per evitare tali inconvenienti vengono forniti nella confezione del Furlex due appositi passadrizza facilmente installabili e adatti a tutte le marche di alberi. Per prevenire l'usura di costose drizze in acciaio inox, questi passadrizza sono realizzati in bronzo cromato, materiale più morbido del cavo, che quindi si consumerà prima della drizza inox. Controllare almeno una volta all'anno l'usura del guidadrizza, eliminando le eventuali sbavature con una lima e provvedendo a sostituirlo quando l'usura supera il 50%. I guidadrizza non sono coperte dalla garanzia di 5 anni di cui gode il Furlex.

5.2 La puleggia passadrizza

Per ottenere il corretto richiesto angolo fra drizza e strallo di prua compreso fra 5° e 10° è possibile utilizzare una puleggia passadrizza. Con tale puleggia si evita inoltre di logorare e danneggiare la drizza. L'installazione richiede più tempo ma evita di dover sostituire il guidadrizza usurato come riportato in precedenza. Negli alberi Seldén dell'ultima generazione tale puleggia è già prevista e montata. La puleggia passadrizza (con istruzioni di montaggio) può essere richiesta al vostro installatore Furlex autorizzato.

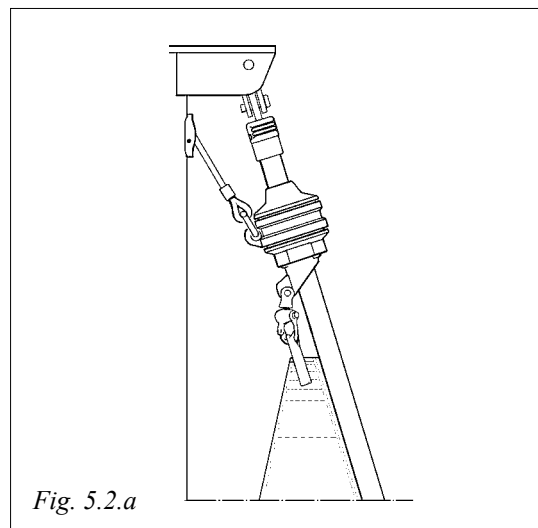


Fig. 5.2.a

5.2.1 Puleggie passadrizza disponibili

Drizza inox	Ø 4	Ø 5
Drizza tessile	Ø 8	Ø10
Puleggia passadrizza	AL-45	AL-70
Codice Articolo	505-004-10	505-006-10
Larghezza puleggia	13 mm	13 mm

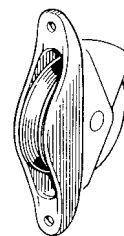


Fig. 5.2.b

5.3 La drizza dello spinnaker

Se l'albero è dotato di una drizza spinnaker occorre far attenzione a che non si attorcigli all'avvolgifiocco tenendola a debita distanza dal Furlex. Una soluzione efficace consiste nel far passare tale drizza dietro la crocetta alta, murandola poi a poppavia delle crocette sulla coperta.



Evitare di murare la drizza dello spinnaker parallela allo strallo del Furlex!

5.4 Montaggio del guidadrizza

Nella confezione del Furlex sono forniti due guidadrizza. Se l'albero è equipaggiato con due drizze genoa, occorre montare i due guidadrizza installandoli affiancati o spaziatamente lateralmente, facendo quindi passare entrambe le drizze attraverso di essi.

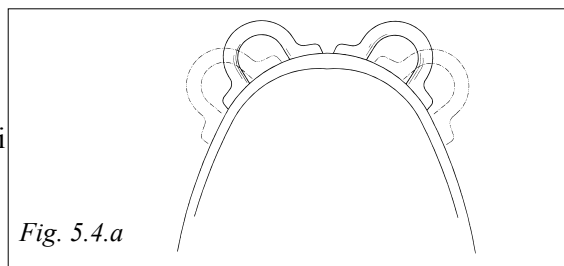


Fig. 5.4.a

Per evitare corrosioni galvaniche fra il guidadrizza in bronzo e la lega leggera dell'albero, ogni guidadrizza viene fornito con una guarnizione isolante autoadesiva che deve essere frapposta fra guidadrizza ed albero nel montaggio. Le fig. 5.4.c- 5.4.e danno indicazioni sul posizionamento di montaggio dei guidadrizza sugli alberi Seldén utili anche per altre marche di alberi, controllando accuratamente che venga osservato l'angolo richiesto fra drizza e strallo. Un angolo superiore ai 10° potrebbe usurare inutilmente il guidadrizza.



Far attenzione a che il cursore di drizza raggiunga la sua posizione corretta lungo lo strallo affinché si ottenga l'angolo richiesto di 5 - 10°. Nel caso la ralinga del genoa non abbia la lunghezza richiesta, occorre inserire una prolunga. (Vedi cap. 7.1 "La vela per l'avvolgifiocco")

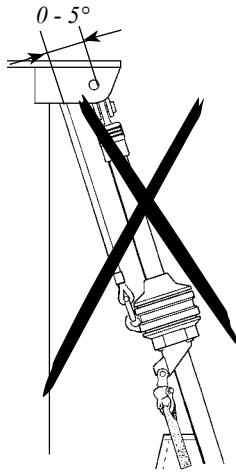


Fig. 5.4.b

Angolo della drizza 10°. Non è necessario il guidadrizza.

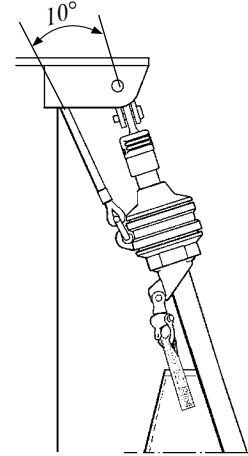


Fig. 5.4.c

Testa d'albero con guidadrizza.

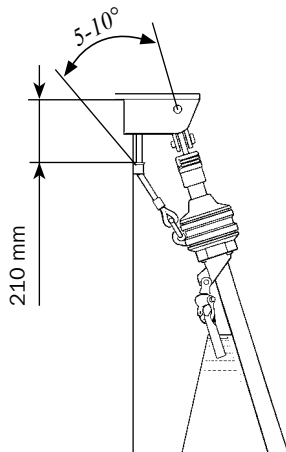


Fig. 5.4.d

Attacco strallo Combi triplo (armamento frazionato) con guidadrizza.

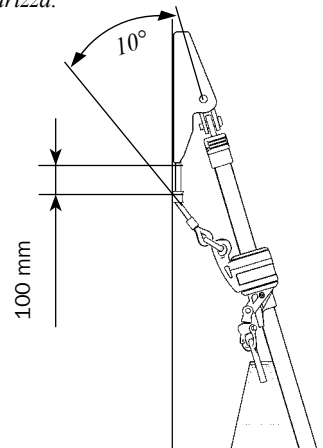


Fig. 5.4.e

Istruzioni di montaggio del guidadrizza:

1. Individuata la corretta posizione di montaggio del guidadrizza, segnare i punti di foratura utilizzando come dima la guarnizione isolante autoadesiva.
2. Praticare i fori nell'albero utilizzando la punta da trapano di $\varnothing 5.3$ mm fornita nel kit, utilizzando il guidadrizza stesso come dima di foratura. È opportuno montare il guidadrizza prima di installare lo strallo del Furlex.
3. Inserire la drizza nel rispettivo guidadrizza prima di montarlo sull'albero in quanto il moschettone di drizza è di dimensioni tali da non passare attraverso il guidadrizza stesso.
4. Ingrassare le viti: questo faciliterà il serraggio stesso delle viti e permetterà di prevenire fenomeni di corrosione galvanica. Serrare a fondo con un grosso cacciavite a testa Philips le viti M6 fornite che sono di tipo autofilettante e possono essere avvitate direttamente nel foro da $\varnothing 5.3$ mm.

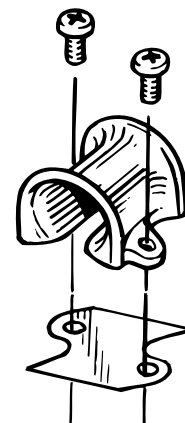


Fig. 5.4.f

6 La cima di controllo di avvolgimento

6.1 Descrizione funzionale

La cima di controllo dell'avvolgimento si arrotola sul tamburo allo srotolare del genoa. Il foro del guidacima è provvisto di una guaina di rivestimento inox che evita frizioni ed usura della cima stessa. La pressione del guidacima interno flessibile, fornito anch'esso di bordi in alluminio antifrizione, garantisce il regolare avvolgimento della cima sul tamburo e previene accavallamenti della cima stessa al suo interno.

6.2 Avvolgimento della cima sul tamburo

- Ruotando a mano lo strallo estruso del Furlex avvolgere circa 25 giri della cima sul tamburo di avvolgimento.

Se la vela è dotata di protezione anti-UV sulla parte destra della vela, ruotare lo strallo estruso in senso orario in modo che la cima avvolgente fuoriesca dalla parte sinistra del tamburo.

Se la protezione anti-UV è sulla parte *a sinistra della vela*, ruotare l'estruso *in senso anti-orario* e la cima di avvolgimento dovrà quindi uscire dalla parte destra del tamburo.

- Per prevenire lo srotolamento accidentale della cima, farla passare attraverso il moschettone di mura. Vedi Fig. 6.2.a.

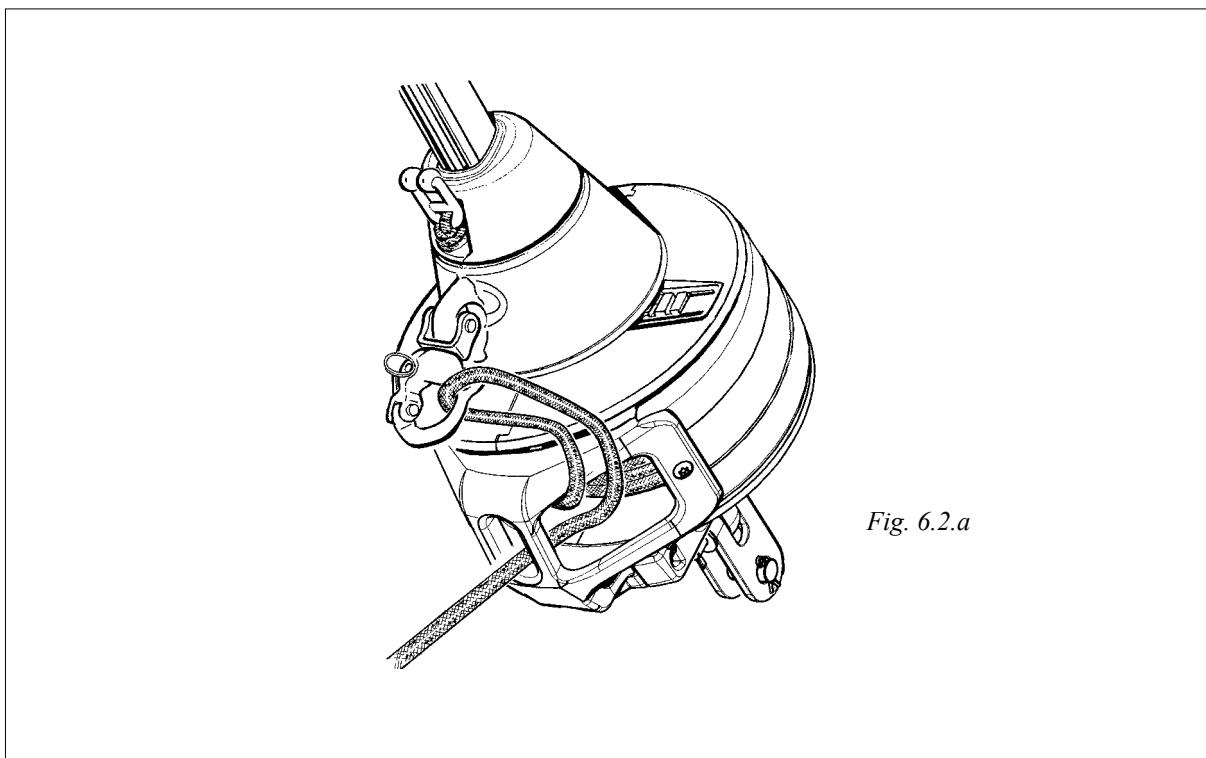


Fig. 6.2.a

6.3 Percorso della cima di avvolgimento in coperta

Il controllo della cima di avvolgimento può avvenire direttamente dal pozzetto utilizzando gli appositi bozzelli forniti nel kit del Furlex e montati sul pulpito di prua e sui candelieri. Vedi fig. da 6.4.a a 6.4.f.

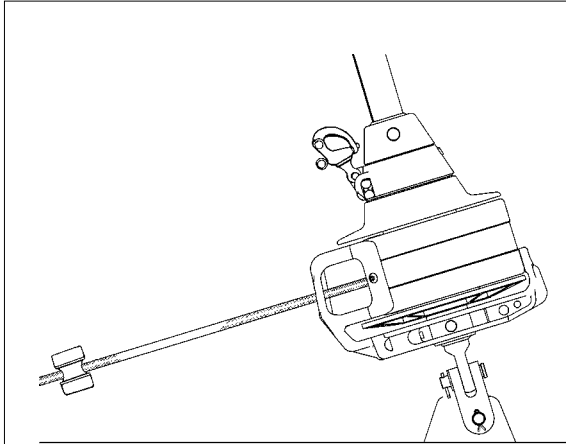


Fig. 6.3.a

Il punto di fissaggio del primo bozzello deve garantire che la cima di avvolgimento sia allineata al guidacima.

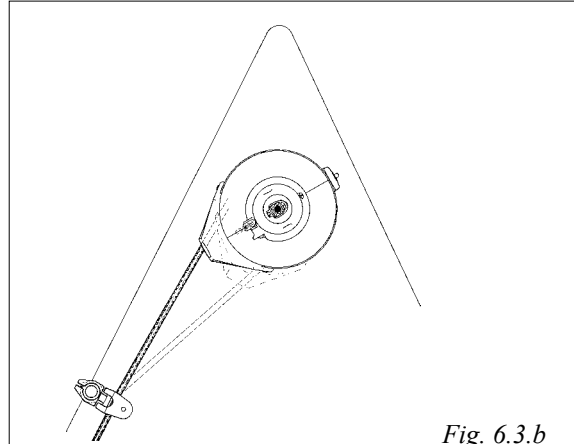


Fig. 6.3.b

Allentare la vite di blocco ④. (Vedi Fig. 4.3.d.) e allineare l'uscita della cima con il primo bozzello come indicato in figura. Serrare quindi a fondo la vite.

Il rinvio da ponte finale nel pozzetto non è fornito nel kit del Furlex, in quanto ogni imbarcazione può presentare diverse possibili soluzioni. Si raccomanda di utilizzare un tipo di bozzello a snodo che sia in grado quindi di auto-allinearsi alla cima e che non abbia un carico di lavoro inferiore a 300-kg.

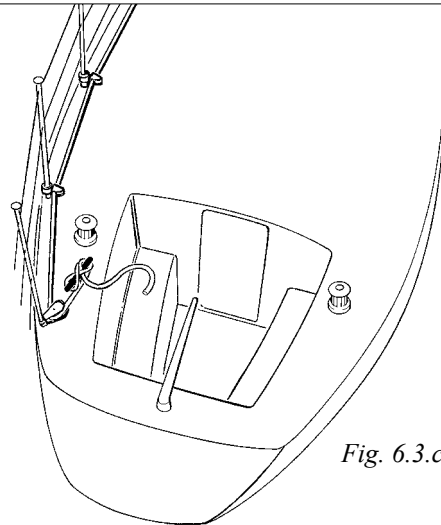


Fig. 6.3.c



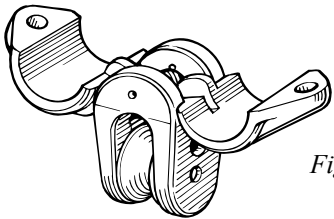
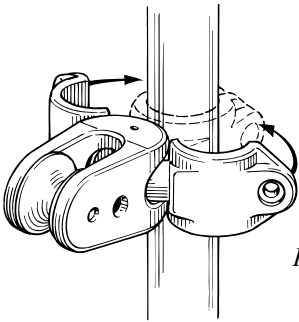
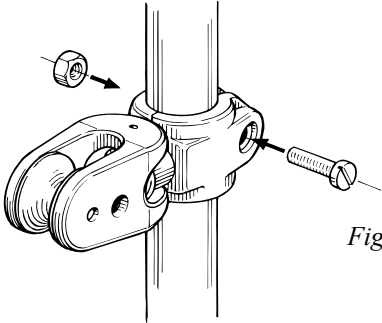
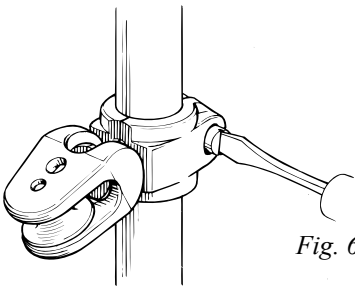
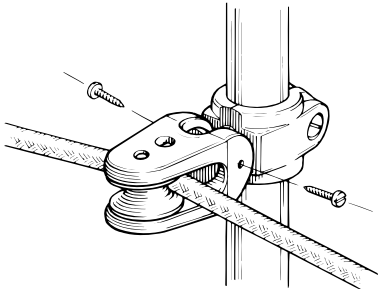
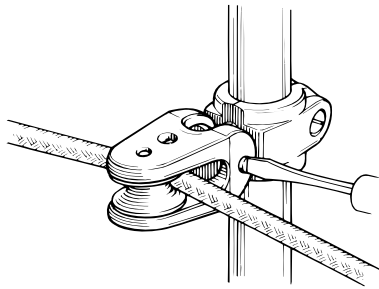
Occorre poter bloccare la cima di avvolgimento in modo sicuro. Un bozzello con strozzascotta può essere indicato in navigazione per bloccare la cima con il genoa ridotto, ma non è affidabile nel caso si lasci l'imbarcazione incustodita. In tal caso per sicurezza è meglio bloccare la cima ad una bitta a strozza. Noi consigliamo un bozzello singolo a snodo in combinazione con una bitta.



Nel caso la cima di avvolgimento si sblocchi accidentalmente in presenza di forte vento, la vela si può svolgere e sbattere pericolosamente danneggiando in modo irreparabile la vela stessa!

6.4 Montaggio dei bozzelli da candelieri

Nella confezione del Furlex sono forniti 4 bozzelli da candelieri orientabili con un giunto a snodo e installabili su candelieri o pulpiti da 25 mm.

<p>1.</p>  <p><i>Fig. 6.4.a</i></p> <p>Inserire i due semigusci nelle apposite guide del bozzello.</p>	<p>2.</p>  <p><i>Fig. 6.4.b</i></p> <p>Stringere i due semigusci attorno al candeliere.</p>
<p>3.</p>  <p><i>Fig. 6.4.c</i></p> <p>Bloccare i due semigusci utilizzando l'apposita vite e il dado M6 forniti, serrando leggermente la vite.</p>	<p>4.</p>  <p><i>Fig. 6.4.d</i></p> <p>Allineare correttamente il bozzello e serrare a fondo la vite M6.</p>
<p>5.</p>  <p><i>Fig. 6.4.e</i></p> <p>Infilare la cima nel bozzello controllandone la posizione e bloccarlo infine...</p>	<p>6.</p>  <p><i>Fig. 6.4.f</i></p> <p>...utilizzando le apposite viti autofilettanti fornite.</p>

7 La Vela per l'avvolgifiocco

7.1 Modifica della vela per l'avvolgifiocco Furlex

- Per poter utilizzare un genoa preesistente con l'avvolgifiocco è necessario far eseguire alcune modifiche alla vela. La lunghezza massima della ralinga va calcolata come indicato in tabella 7.1.1 e nella fig. 7.1.b. FL-(F+ E) (lunghezza dello strallo di prua esistente come alla Tabella 3.5.1 – dedotta la dimensione del punto di penna F e del punto di mura E).



È molto importante che il cursore di drizza rotante, con la drizza cazzata, sia in posizione tale da assicurare un angolo di 5–10° fra la drizza stessa e lo strallo estruso. Occorre modificare la lunghezza della ralinga della vela in modo tale che il cursore di drizza lavori sempre in tale posizione.

NEL CASO LA VELA SIA TROPPO LUNGA: dovendo procedere a modificare la ralinga della vela, far accorciare la vela stessa.

NEL CASO LA VELA SIA TROPPO CORTA: utilizzare uno stroppo di prolunga in acciaio fissato alla penna della vela. Bloccare lo stroppo direttamente alla vela con un'impombatura Talurit per evitare venga rimosso o inavvertitamente perso. Tutte le vele utilizzate a prua devono essere modificate perché abbiano la stessa lunghezza avendo cura di controllare che il cursore di drizza rotante salendo, mantenga una distanza minima di 20 mm dal terminale ultimo estruso con la drizza cazzata al massimo (vedi fig. 7.3.b).

- Il gratile del genoa deve essere tagliato arretrato in vicinanza del punto di mura. Per la misura dell'arretramento vedi fig.7.1.b.
- Per le misure del gratile del genoa nella tab. 7.1.1 è riportata la sezione dello strallo estruso in fig. 7.1.a .Il diametro del gratile interno suggerito è di 4 mm.
- Se si vuole dotare la vela di una banda di protezione anti-UV è consigliabile posizionarla sulla parte destra della vela. In tal caso il punto di mura risulta allineato con la canaletta dello strallo estruso a vela completamente svolta. (vedi capitolo 12, "Riduzione della velatura"). Se la vela è dotata di banda anti-UV sulla parte sinistra, il punto di mura risulterà leggermente ruotato a sinistra, ma il dispositivo di mura rotante funzionerà ugualmente.
Il gratile della vela deve scorrere con facilità nella canaletta dello strallo estruso in quanto il suo attrito aumenta notevolmente nel salire lungo tutta l'inferitura della vela (gratile interno da 4 mm).
- Il punto di penna e quello di mura del genoa è meglio siano dotati di un anello di fettuccia piuttosto che di un anello inox. La vela si arrotolerà perfettamente attorno allo strallo estruso e manterrà un profilo migliore man mano che la si riduce.

7.1.1 Tabella per le misure del genoa 100 S

Dimensione dello strallo di prua	Ø 4 & 5	Ø 6
Riduzione inferitura di penna F	410	425
Riduzione inferitura E (Le dimensioni di eventuali aggiunte di snodi o prolunghe supplementari vanno sommati a E)	280	295
Arretramento di gratile CB	60	
Diametro interno canaletta dell'estruso DLG	Ø 6	
Larghezza uscita canaletta dell'estruso WLG	3,0	
Dimensioni sezione dello strallo estruso	26 x 17	



Fig. 7.1.a

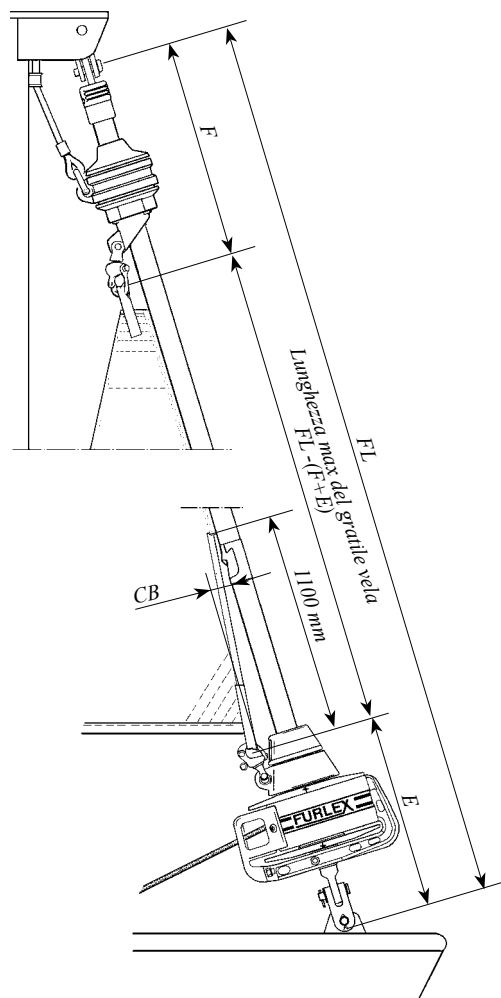


Fig. 7.1.b

7.2 Profilo della vela per l'avvolgifiocco

Il disegno del profilo della vela può variare in rapporto all'uso e alla performance che si vogliono ottenere dalla vela stessa.

L'altezza del punto di scotta può variare e la bugna della vela può essere più alta o più bassa.

In molti casi il punto di scotta è molto basso con la base della vela molto vicina al ponte di coperta.

Per ottenere il miglior profilo della vela può essere necessario regolare la posizione del carrello di rinvio del genoa man mano che si riduce la sua superficie.

Vele di prua più piccole, quali un genoa da lavoro, avranno un punto di scotta più alto che permette una migliore visibilità sottovento, un più facile passaggio della vela sotto le draglie della battagliola ed una minore esposizione della vela alle onde che frangono sul ponte a prua in caso di mare formato. Questo tipo di vela richiede regolazioni meno frequenti del rinvio del punto di scotta al variare della superficie del genoa (Vedi capitolo 12, **"Riduzione della vela"**).

Una vela da avvolgifiocco dovrà essere un compromesso fra performance ottimale e praticità di impiego dovendo lavorare in condizioni di vento molto diverse e quindi con profili dal rendimento diversi. La vela deve essere progettata per lavorare sia con venti leggeri che con venti più sostenuti e tagliata con profilo meno grasso, facendo poi in modo che si smagrisca man mano che si riduce.

Molti accorgimenti sono stati sviluppati per migliorare il profilo di una vela avvolta con un avvolgifiocco. Alcune velerie usano inserire spezzoni di schiuma di poliuretano lungo l'inferitura tagliati in modo da ottenere un diametro più grosso della parte di vela avvolta sullo strallo estruso. Tale maggior diametro avvolge più vela ad ogni giro di avvolgimento ed il grasso si riduce in modo controllato lungo l'inferitura producendo quindi un progressivo smagrimento della vela avvolta.

Il dispositivo di "libera rotazione del punto di mura" di cui è dotato il Furlex permette di migliorare lo smagrimento progressivo della vela e lo sfruttamento di tali accorgimenti. (vedi cap.12 **"Riduzione della vela"**).

7.3 Come determinare la lunghezza dello stroppo di prolunga di penna

Per issare la vela vedi Capitolo 11.1.

1. Fissare la penna della vela direttamente al moschettone del cursore di drizza rotante.
2. Murare la vela con una cima fissata tra il moschettone di mura ed il punto di mura della vela stessa.
3. Issare la vela (Vedi cap.11.1, **"Issare la vela"**) regolando la lunghezza della cima in modo tale che il cursore di drizza raggiunga la sua posizione più alta, cazzando con forza la drizza stessa e controllando che in tale posizione venga mantenuto l'angolo di $5/10^\circ$ fra strallo estruso e drizza richiesto.
4. Con la drizza tesata al massimo controllare inoltre che la distanza fra il cursore di drizza ed il terminale ultimo estruso non sia inferiore a 20 mm.

5.

Misurare la lunghezza dello stroppo di cima utilizzata.

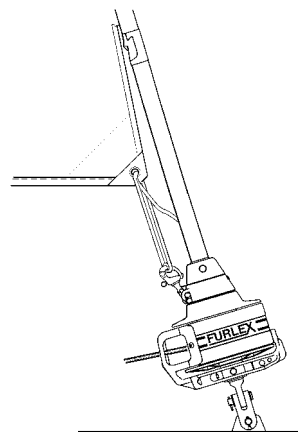


Fig. 7.3.a

6.

Fissare alla penna della vela uno stropo di prolunga in cavo di acciaio inox con un' impiombatura Talurit di misura corrispondente alla lunghezza misurata della cima. Questo eviterà che venga involontariamente rimosso o perso.

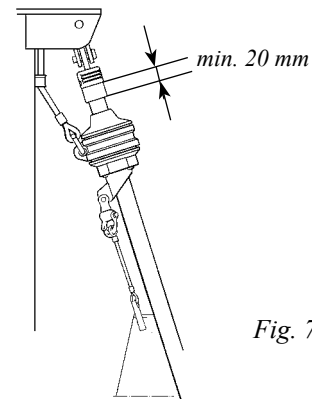


Fig. 7.3.b

7. Tutte le vele da utilizzare con l'avvolgifiocco dovranno essere modificate con gli stessi criteri.



Per evitare che la drizza si avvolga allo strallo estruso, il cursore di drizza rotante deve posizionarsi in modo tale da formare l'angolo richiesto di $5/10^\circ$ fra la drizza e lo strallo estruso.

MANUALE D'USO DELL'AVVOLGIFIOTTO FURLEX

Per ottenere le migliori prestazioni e navigare piacevolmente in sicurezza con il vostro nuovo avvolgifiotto Furlex raccomandiamo di leggere attentamente il presente manuale.



Tutte le informazioni relative alle problematiche di sicurezza sono contrassegnate dal simbolo.



Seguire attentamente le istruzioni per evitare danni all'avvolgifiotto e rischi di lesioni alle persone.

La garanzia di 5 anni di cui gode il prodotto Furlex è valida esclusivamente solo nel caso di una sua corretta installazione ed un uso dello stesso in conformità con questo manuale.

Nel caso l'installazione sia stata effettuata da un nostro installatore autorizzato non è necessario leggere l'intero manuale. Consigliamo di leggere quelle informazioni riportate nel manuale di installazione che hanno rilevanza con quelle riportate nel manuale d'uso. È molto importante leggere e prendere nota di questi riferimenti incrociati.

E' possibile richiedere eventuali accessori opzionali suggeriti nel manuale al vostro rivenditore autorizzato di fiducia.

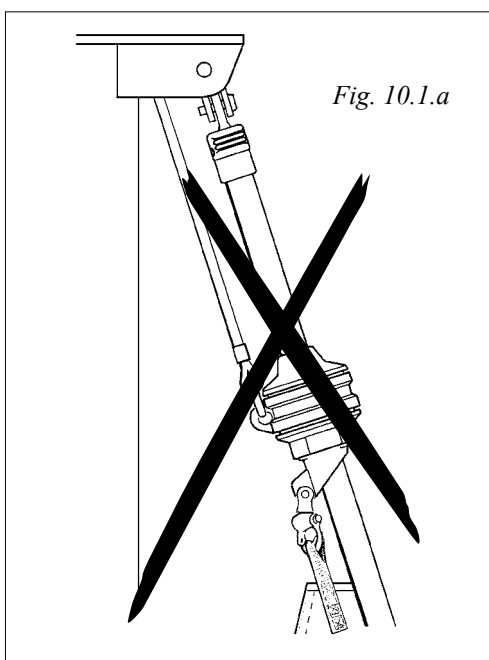
10 La drizza di genoa



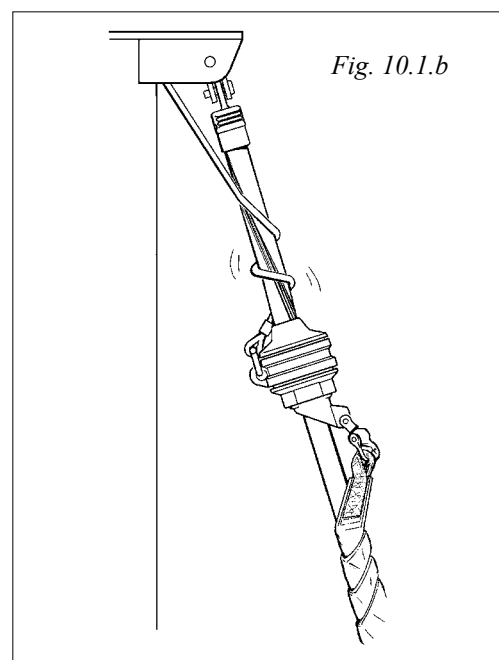
10.1 Introduzione

INFORMAZIONI IMPORTANTI!

- Il corretto percorso della drizza di genoa è uno degli aspetti più importanti dell'installazione e dell'uso del Furlex ai fini della sicurezza e per una navigazione senza di problemi in crociera.
- L'angolo fra la drizza e lo strallo estruso deve essere compreso fra 5–10°. Vedi fig. 5.4.b. Se tale angolo dovesse essere inferiore, la drizza si può avvolgere attorno allo strallo estruso quando si avvolge la vela, danneggiando molto probabilmente la drizza e lo strallo estruso stesso. La mancata attenzione a quanto possa accadere in questa situazione potrebbe anche comportare danni allo strallo di prua stesso.
- L'attorcigliarsi della cima di drizza può danneggiare seriamente lo strallo e mettere a repentaglio l'intero armamento dell'albero, soprattutto nel caso si utilizzi un verricello per controllare l'avvolgimento della vela. E' facile in tale caso applicare senza accorgersene notevoli carichi alla cima di avvolgimento.
- Se l'angolo richiesto di 5–10° fra drizza e strallo estruso è inferiore, installare sull'albero gli appositi guidadrizza forniti con la confezione del Furlex.
- Nella confezione sono infatti forniti 2 guidadrizza. Controllare che siano correttamente installati.
- Vedi anche "La drizza del genoa", cap. 5.



Potrebbe succedere che



Durante la navigazione il movimento di beccheggio della barca può provocare sfregamenti fra la drizza in cavo d'acciaio e il guidadrizza. Per prevenire l'usura della drizza, il guidadrizza è costruito in fusione di bronzo cromato, un materiale è più morbido del cavo in acciaio. Si evita in tal modo di usurare la drizza. Controllare almeno una volta all'anno il guidadrizza provvedendo a smussare con una lima eventuali presenze di sbavature taglienti. Sostituire il guidadrizza quando il suo spessore è inferiore al 50%. Il guidadrizza non è coperto dalla garanzia di 5 anni di cui gode il Furlex.

10.2 La puleggia passadrizza ad incasso

Per ottenere l'angolo richiesto di 5/10° della drizza con lo strallo estruso si può anche installare sull'albero una puleggia passadrizza ad incasso che evita di danneggiare la drizza e non subisce logorii. L'installazione richiede più tempo ma elimina la necessità della sostituzione periodica del guidadrizza come detto in precedenza.

Gli alberi Seldén dell'ultima generazione, sui quali si monterà il Furlex, sono già provvisti di tale puleggia ad incasso correttamente posizionata per l'installazione del Furlex. Tale puleggia ad incasso (con relative istruzioni di montaggio può essere richiesta al vostro rivenditore Furlex autorizzato.

Vedi tabella 5.2.1 e fig. 5.2.a per maggiori informazioni.

10.3 La drizza dello spinnaker

Se L'albero è dotato di una drizza spinnaker occorre far attenzione a che non si attorcigli all'avvolgifiocco tenendola a debita distanza dal Furlex. Una soluzione efficace consiste nel far passare tale drizza dietro la crocetta alta, murandola poi a poppavia delle crocette sulla coperta.



Evitare di murare la drizza dello spinnaker parallela allo strallo del Furlex!

11 In navigazione con l'avvolgifiocco Furlex

11.1 Issare la vela



Mettere in tensione lo strallo utilizzando il tesapaterazzo di poppa e le eventuali volanti prima di issare la vela.

1. Mettere in tensione lo strallo come per una navigazione di bolina stretta prima di issare la vela. Il cazzare la drizza prima di tendere lo strallo può portare ad un eccessivo sovraccarico della drizza stessa, della ralinga della vela e del cursore di drizza rotante nel caso si proceda successivamente a mettere in tensione lo strallo di prua.
2. Disporre la vela sulla coperta a prua con il punto di mura rivolto in avanti.
3. Ruotare il moschettone del punto di mura girevole in senso anti-orario nel caso la cima di avvolgimento esca dal lato sinistro del tamburo o in senso orario nel caso esca dalla parte destra.

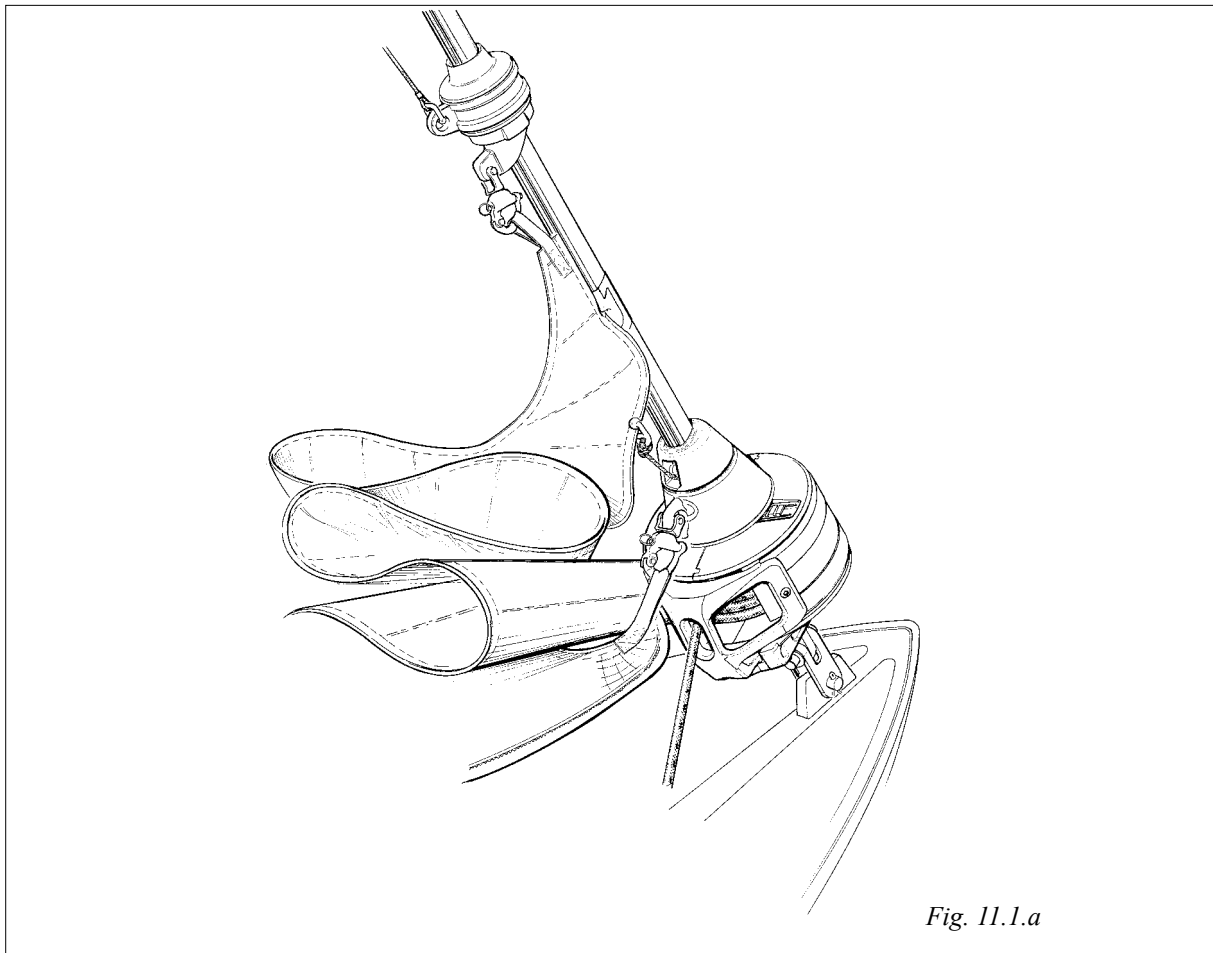


Fig. 11.1.a

4. Fissare la fettuccia del punto di mura della vela all'apposito moschettone.
5. Annodare la scotta alla bugna della vela e farla passare negli appositi rinvii di coperta e portarla in pozzetto annodandola alla sua estremità con un nodo savoia.
6. Far passare il gratile della vela attraverso la fessura del prefeeder e imboccare il gratile stesso nel feeder e quindi nella corretta canaletta dello strallo estruso. Fissare infine il moschettone del cursore di drizza rotante alla fettuccia di penna della vela.

7. Fissare il grillo della drizza all'anello superiore del cursore di drizza rotante.
8. Utilizzare la canaletta dello strallo estruso di destra nel caso la cima di avvolgimento fuoriesca dalla parte sinistra del tamburo o viceversa la canaletta di sinistra nel caso la cima fuoriesca dalla parte destra. Issare la vela nella corretta canaletta permette di ridurre la resistenza cui si va incontro nell'avvolgimento iniziale della vela stessa, in quanto la piega che la vela deve subire nell'avvolgersi è meno pronunciata.
9. Issare la vela. Il prefeeder guiderà il gratile della vela con un angolo corretto verso il feeder e la canaletta dell'estruso, facilitando il mandarla a riva. Cazzare la drizza fino all'apparire di una piega verticale lungo tutta l'inferitura, rilasciando la drizza stessa fino allo sparire della piega. Bloccare infine la drizza.
10. Il prefeeder ritornerà automaticamente nella propria sede.
11. Avvolgere completamente la vela sullo strallo estruso tirando la cima di avvolgimento. Controllare che la scotta sopravento sia libera e mettere in leggera tensione la scotta sottovento, avvolgendola con un giro sull'apposito verricello di scotta. È importante avvolgere la vela in modo uniforme e serrato, in quanto una vela avvolta troppo lasca si può svolgere in presenza di forte vento e sbattere, causando un'inutile logorio della vela stessa. Se la barca viene lasciata incustodita, la vela potrebbe sbattere fino a strapparsi. Una vela avvolta in modo lasco potrebbe anche causare un'inutile usura oscillando avanti e indietro con il vento.
12. Controllare che con il genoa più grande tutto avvolto e serrato rimangano da 3 a 5 giri di cima sul tamburo. Per modificare il numero di giri della cima avvolta sul tamburo, staccare la scotta del genoa e ruotare a mano lo strallo estruso del Furler fino ad ottenere il numero di giri richiesto sul tamburo. Riducendo infatti la vela con forte vento, si avvolgerà più strettamente sullo strallo estruso ed occorrerà in tal caso un maggior numero di giri di cima sul tamburo per avvolgere completamente la vela. Assicurarsi sempre di avere un numero sufficiente di giri di cima sul tamburo.
13. Controllare che il cursore di drizza rotante si trovi ad una distanza non inferiore a 20 mm dal terminale ultimo estruso e che **la drizza formi un angolo compreso fra 5/10° con lo strallo estruso.**

14. Una volta controllati tutti i punti precedenti, marcare il punto di regolazione della drizza di genoa come indicato in figura per evitare sovratensioni della drizza stessa. Marcare anche il punto di regolazione di massima tensione del tendipaterazzo.

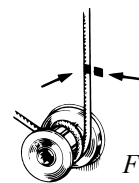


Fig. 11.1.b

15. La tensione dello strallo potrà a questo punto essere regolata senza sottoporre la drizza ad un'inutile ed eccessivo carico di lavoro.



Attenzione! Evitare assolutamente di cazzare la drizza con il genoa avvolto.

11.2 Svolgere la vela

(Per lo riduzione parziale della vela vedi cap. 12 "Ridurre la vela")

1. Sbloccare la cima di avvolgimento dalla bitta e la scotta sopravento permettendo il suo libero scorrimento allo svolgere della vela.
2. Per una manovra controllata di svolgimento della vela, può essere utile dar volta la scotta di un giro attorno al verricello o di un mezzo giro attorno ad una bitta. Questo sarà utile soprattutto con forte vento permettendo di mantenere in costante leggera tensione la cima di avvolgimento.
3. Dar volta un giro di scotta attorno al verricello e cazzare la scotta. Man mano che la vela si svolge il vento stesso faciliterà la manovra di svolgimento. La miglior andatura dell'imbarcazione per svolgere la vela è compresa fra la bolina ed il traverso in quanto il vento stesso favorirà un suo più veloce svolgimento.
4. Dar volta altri giri di scotta sul verricello e cazzare la scotta fino alla corretta regolazione della vela per l'andatura prescelta.

11.3 Avvolgere la vela

1. Lasciare la scotta sopravento e assicurarsi che scorra liberamente.
2. Avvolgere la vela tirando la cima di avvolgimento e rilasciando contemporaneamente la scotta sottovento, avendo cura di mantenerla in leggera tensione dando volta un giro sul verricello. È importante avvolgere la vela ben serrata uniformemente sullo strallo estruso in quanto una vela avvolta in modo lasco potrebbe srotolarsi leggermente in caso di vento forte. Se si lascia la barca incustodita, la vela potrebbe sbattere fino a strapparsi. Una vela avvolta molto lasca potrebbe anche causare un'inutile usura oscillando avanti e indietro con il vento.
3. Bloccare la cima di avvolgimento su di una bitta in modo sicuro soprattutto nel caso l'imbarcazione rimanga incustodita.



Nel caso che la cima di avvolgimento non sia accuratamente bloccata, la vela si può svolgere e sbattere soprattutto in presenza di forte vento e questo può danneggiare seriamente la vela!

Se si prevede di non utilizzare l'imbarcazione per un lungo periodo di tempo, è consigliabile ammainare la vela e riporla sottocoperta per evitare danni provocati da una lunga esposizione ai raggi UV ed un suo inutile logorio e proteggerla dallo sporco. Un'alternativa utile può essere l'uso di un coprivela bloccato con del velcro che il vostro velaio di fiducia può fornire.

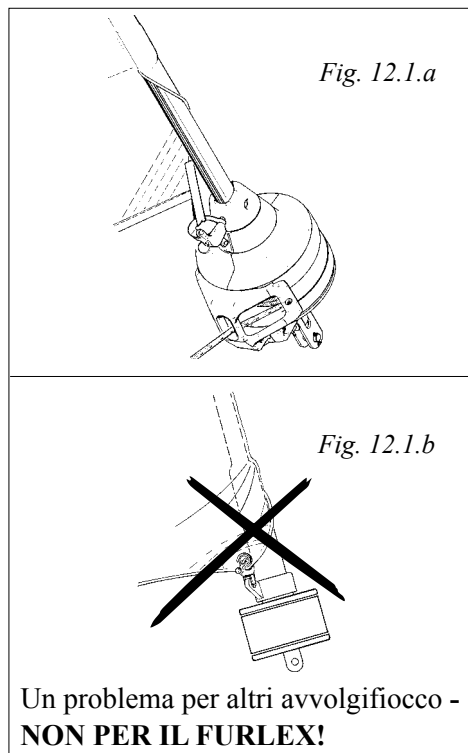
12 Ridurre la vela

Con l'avvolgifiocco Furlex la superficie del genoa è variabile a piacimento al variare delle condizioni di vento. In situazioni di vento estreme può essere utile eventualmente poter disporre di una tormentina avvolgibile.

12.1 Il punto di mura rotante

L'avvolgifiocco Furlex è dotato di un dispositivo che permette la libera rotazione del punto di mura. Iniziando a ridurre la vela, questo permette di avvolgere di circa un giro la vela stessa prima di iniziare ad avvolgere la sua base ottenendo un progressivo indispensabile smagrimento del suo profilo all'aumentare del vento. Lo smagrimento della vela aumenta poi ad ogni giro successivo di avvolgimento. Questo dispositivo risolve inoltre un altro problema legato al fatto che il punto di mura della vela è solitamente rinforzato con diversi strati di tessuto, e questo fa ingrossare di più il diametro della vela avvolta sullo strallo nel punto di mura ad ogni giro rispetto alla parte centrale della vela, peggiorando ed ingrassando così il profilo della vela ridotta. Furlex, grazie al dispositivo di "punto di mura rotante", evita questo problema, garantendo un profilo corretto della vela ridotta. Facciamo riferimento a questo dispositivo con il nome di "Punto di mura rotante".

La sezione avvolgente del Furlex ha lo stesso diametro su tutta la sua lunghezza. Questo permette un'uniforme avvolgimento della vela lungo tutta la sua inferitura ed è indispensabile per garantire un profilo corretto e performante della vela stessa senza causare deformazioni inaccettabili.



12.2 Ridurre la vela in navigazione

- All'aumentare del vento è necessario ridurre la superficie del genoa ed in tal caso è importante avvolgerla serrata in modo da mantenere sempre un profilo ottimale della vela.
 - L'andatura migliore per ridurre il genoa è compresa fra la bolina stretta ed il traverso, in tal modo il vento favorirà un avvolgimento serrato della vela migliorando il suo profilo ed il suo rendimento.
 - L'avvolgimento della vela deve avvenire senza particolari sforzi e in modo scorrevole. Controllare quindi che non ci siano ostruzioni ed impedimenti che possano bloccare l'avvolgimento della vela nel caso si voglia utilizzare un verricello, perché questo può provocare un blocco dell'avvolgimento e causare danni.
1. Lasciare la scotta sottovento finché la vela comincia a diledgiare.
 2. Cazzare la cima di avvolgimento in modo da smagrire e avvolgere la vela bloccando quindi in modo sicuro la cima stessa.
 3. Ripetere l'operazione fino ad ottenere la riduzione di vela ottimale per le condizioni di vento.



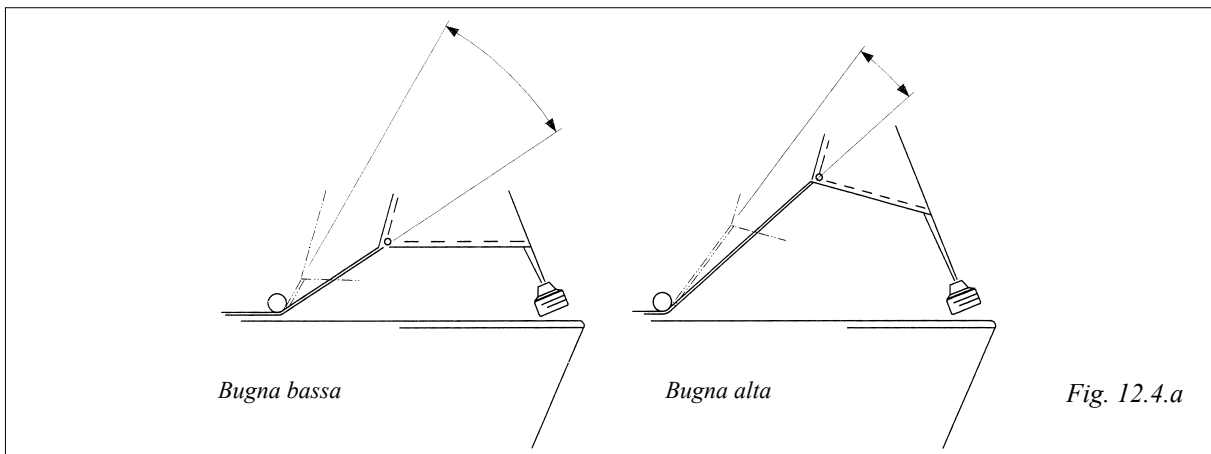
Controllare che non ci siano impedimenti o ostruzioni che possano bloccare l'avvolgimento della vela prima di utilizzare un verricello per comandare la riduzione del genoa, evitando di causare possibili danni.

12.3 Ridurre la vela a partire dalla vela completamente avvolta

- Per ottenere il miglior rendimento del genoa è preferibile svolgere prima la vela completamente e quindi riavvolgerla fino alla riduzione ottimale desiderata. Cazzare la cima di avvolgimento avendo cura di mantenere la scotta in tensione. La vela si avvolgerà più serrata allo strallo estruso e manterrà in tal modo un profilo più performante.
- Se il vento è troppo forte, o se vi sono altri motivi per non voler svolgere la vela completamente, si può ulteriormente ridurre la superficie del genoa con la vela già avvolta parzialmente. La vela va quindi ridotta mantenendo una certa tensione sulla scotta. In tal caso la vela potrebbe avvolgersi in modo relativamente serrato ed il suo profilo potrebbe essere troppo grasso, aumentando anche la sua possibile usura.

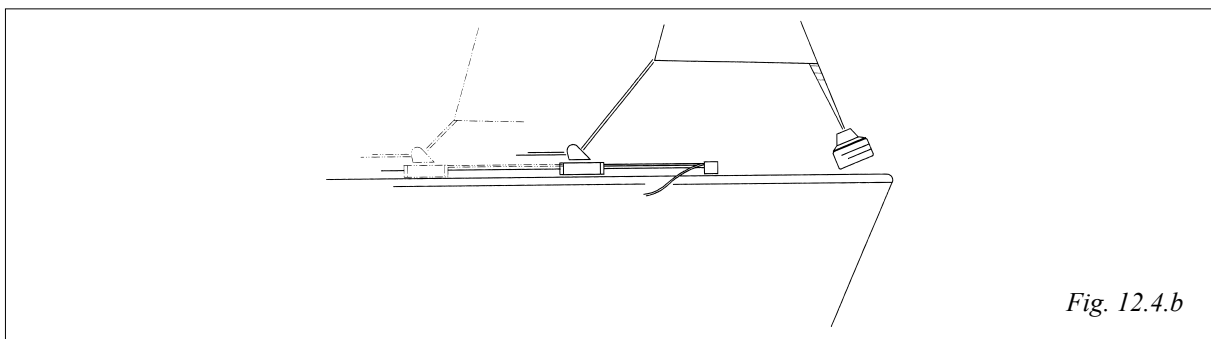
12.4 Regolazione della posizione del punto di scotta

Riducendo la superficie del genoa può essere necessario modificare la posizione del punto di rinvio della scotta. Se la bugna del genoa è molto bassa è necessario modificare la posizione del punto di scotta anche per piccole riduzioni di superficie. Se la bugna è più alta le regolazioni necessarie



saranno meno frequenti. **Per ottenere il miglior profilo della vela è comunque necessario procedere alla regolazione della posizione del punto di scotta** (Vedi fig. 12.4.a).

La variazione dell'angolo di scotta è inferiore con una vela con la bugna più alta. Nella figura sopra la comparazione è fatta con i medesimi giri di avvolgimento della vela.



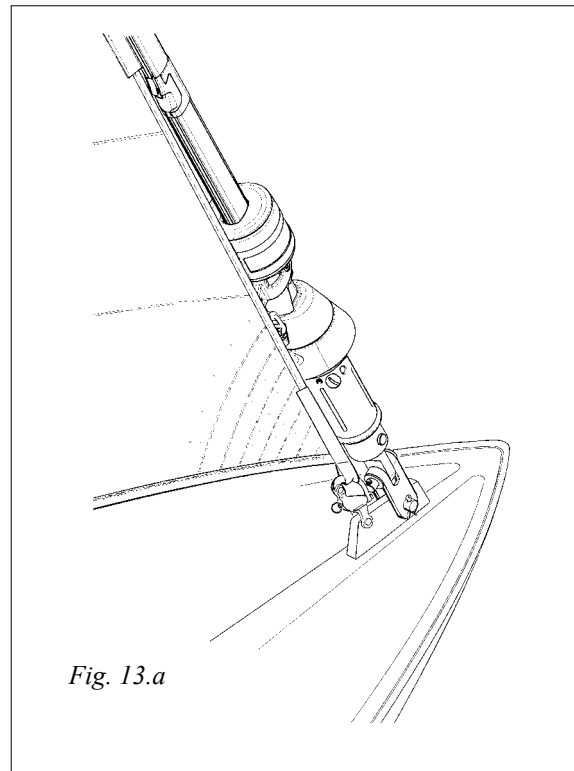
La regolazione della posizione del rinvio di scotta viene considerevolmente facilitata se si utilizza un carrello di scotta regolabile ottenuto con un bozzello posizionato sul terminale a prua del binario di scotta ed una cima di regolazione del punto di scotta rinviata in pozzetto e qui bloccata. La regolazione della posizione del punto di rinvio può essere fatta anche sotto carico con l'ausilio di un verricello.

Dopo aver effettuato alcune prove si possono marcare sul binario le posizioni più adatte del carrello in relazione alle diverse riduzioni di vela. Sarà in tale modo più facile utilizzare tali segni per scegliere la migliore combinazione fra area di genoa utilizzata e la posizione del carrello di scotta.

13 Uso dell'avvolgifiocco Furlex in regata

- Molti regalanti hanno già sperimentato con successo i vantaggi ottenibili con l'uso dell'avvolgifiocco Furlex. La vela di prua può essere parzialmente avvolta prima della partenza per avere una migliore visibilità del campo di regata e una maggior flessibilità di manovra. Si svolge quindi la vela completamente allo scadere del conteggio alla rovescia, per passare la linea di partenza a piene vele. I vantaggi sono evidenti soprattutto con un equipaggio ridotto.
- Si può facilmente e velocemente trasformare il Furlex da avvolgifiocco per la crociera in strallo cavo per la regata con doppia canaletta per l'impiego in regata. Senza dover smontare lo strallo di prua, si può rimuovere il tamburo e il cursore di drizza può essere abbassato al di sotto del feeder. Il genoa può essere quindi murato alla landa di prua in coperta permettendo quindi di sfruttare la massima superficie della vela di prua. La doppia canaletta permette un rapido cambio di vela con la tecnica della vela su vela.

La conversione del Furlex per l'impiego in regata si effettua rapidamente smontando il guidacima ed il tamburo come descritto nel cap.17.3 e 17.4 "SMONTAGGIO DEL FURLEX" Sganciando quindi il feeder (vedi cap.17.2), si abbassa il cursore di drizza rotante in modo che non intralci i cambi di vela. Rimontare il feeder ed il Furlex è pronto per la regata!



14 Regolazione della lunghezza dello strallo di prua

Il Furlex 100 S per lo strallo da Ø 6 mm può essere fornito con o senza un arridatoio regolabile esterno. Per i modelli per strallo da Ø 4 e Ø 5 mm questo accessorio non è disponibile.

14.1 Furlex con terminale arridatoio regolabile

Il terminale regolabile permette di regolare la lunghezza dello strallo e quindi l'appuntamento o appoppamento dell'albero.

Per la tensione dello strallo è meglio utilizzare il tesapaterazzo di poppa, avendo questo un angolo più favorevole. Per la regolazione della lunghezza dello strallo procedere nel modo seguente:

1. Posizionare una chiave inglese sulla parte fresata piatta del terminale ed un'altra sulle parte fresata piatta del cilindro in bronzo.
2. Regolare la posizione dell'arridatoio facendo ruotare la **parte in bronzo** fino ad ottenere la lunghezza dello strallo desiderata. Il cilindro in bronzo non necessita di essere bloccato dopo la regolazione.



L'arridatoio è dotato di un blocco di fine corsa che impedisce che venga svitato oltre quel punto. Non sovraccaricare questo blocco cercando di svitarlo ulteriormente. Non superare comunque le misure massime di regolazione fornite nella tabella sottostante!

3. Se l'escursione dell'arridatoio tornichetto non è sufficiente, vedi alla voce "Furlex con terminale fisso".

14.1.1 Misure di regolazione dell'arridatoio regolabile

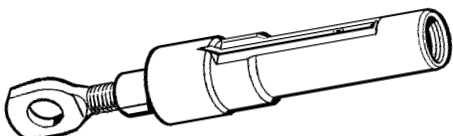
	100 S	Dimensione dello strallo di prua	Escursione di regolazione	H ¹⁾	Codice Articolo
		Ø 4	–	–	–
Ø 5	–	–	–		
Ø 6	50	118	174-074-01		

Fig. 14.1.b

1) H= Aumento da calcolare rispetto alle misure standard con l'arridatoio regolato al 50 % della sua escursione.

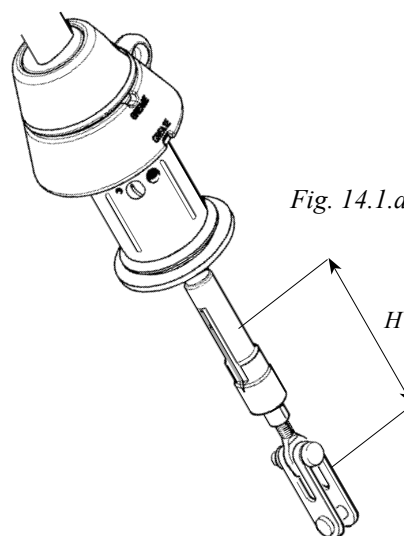


Fig. 14.1.a

14.2 Furlex con terminale fisso

Se l'avvolgifiocco Furlex è stato acquistato con il terminale fisso, la lunghezza dello strallo può essere modificata con l'utilizzo di prolunghe a snodo opzionali (Vedi tab 3.3.3) che possono essere installate sul terminale inferiore o superiore dello strallo. Sono richieste prolunghe di notevoli dimensioni per modificare in modo considerevole l'inclinazione dell'albero. Su un Furlex con uno strallo di prua da Ø 6 mm di normale lunghezza (10600 mm), la testa d'albero viene appoppata di 127 mm allungando lo strallo di prua con una prolunga standard di lunghezza H= 40 mm.

Per accorciare lo strallo del Furlex, si devono necessariamente accorciare lo strallo inox e lo strallo estruso. Vedi "Smontaggio del Furlex", al cap.17 e "Assemblaggio dell'avvolgifiocco Furlex" al cap. 4.



ATTENZIONE! Non accorciare mai lo strallo del Furlex rimuovendo lo snodo inferiore esistente. (Ved cap. 3.3 "Attacchi alla landa di prua").

Il Furlex 100 S con uno strallo di prua Ø 6 mm può montare anche successivamente l'arridatoio regolabile, contattando il rivenditore autorizzato di zona Furlex.

15 La manutenzione dell'avvolgifiocco Furlex

I materiali utilizzati nella costruzione del Furlex garantiscono anni di funzionamento e richiedono una semplice e minima ma regolare manutenzione annuale. A fine stagione o nel periodo invernale può essere l'occasione per tale manutenzione che non necessita di disalberare l'imbarcazione. Controllare annualmente il guidadritza eliminando eventuali sbavature taglienti con una lima. Il guidadritza va sostituito quando il suo spessore è inferiore al 50%.

15.1 Pulizia e ingrassaggio del blocco inferiore rotante

Sciagquare regolarmente con abbondante acqua dolce per rimuovere residui di sale e sporcizia e lasciarlo asciugare. Ingrassare tutti i cuscinetti a sfera come indicato nella fig. sotto, utilizzando il grasso fornito nella confezione del Furlex.

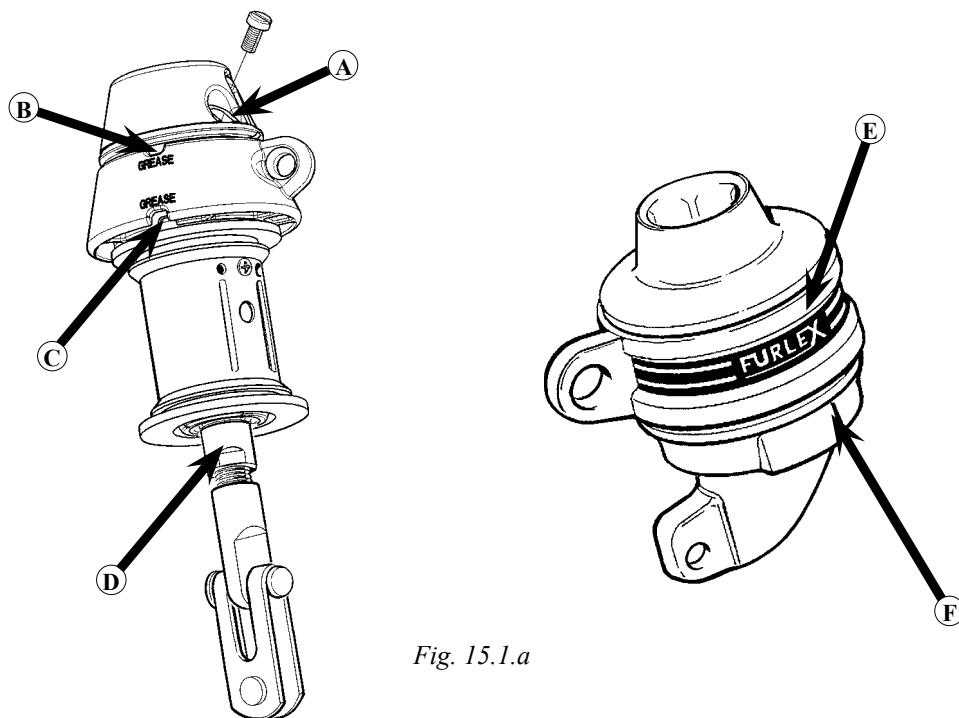


Fig. 15.1.a

Lavare dapprima abbondantemente la parte inferiore del Furlex con acqua dolce e lasciarlo asciugare.

Ⓐ

1. Allentare la vite Ⓐ e spremere una piccola quantità di grasso nel foro.

Ⓑ & Ⓒ

1. Spremere una piccola quantità di grasso nelle apposite aperture dell'anello di mura.

Ⓓ

1. Mettere del grasso nell'incavo Ⓓ fra il terminale ed il corpo rotante inferiore, avendo cura di far girare contemporaneamente il terminale.

15.2 Ingrassaggio del cursore di drizza rotante

1. Ammainare il cursore di drizza fino al feeder.

2. Introdurre una piccola quantità di grasso nelle apposite aperture Ⓔ ed Ⓕ del punto di penna rotante.

15.3 Pulizia dell'avvolgifiocco Furlex

Lavare e sciacquare l'intero sistema Furlex con acqua dolce e un detergente non aggressivo per rimuovere lo sporco ed i cristalli di sale.

Attenzione! Alcuni detersivi contengono additivi che possono corrodere l'alluminio, quindi è importante sciacquare bene tutto il detersivo dopo il lavaggio.

Quando l'avvolgifiocco è asciutto, le superfici anodizzate possono essere trattate con gli appositi polish lucidanti per barca assicurandosi però che non contengano silicone. Questo proteggerà il metallo ed eviterà allo sporco e al sale di aderire alla superficie del metallo, evitando quindi di sporcare anche le vele. Le parti in acciaio inox possono essere trattate con l'apposita pasta lucidante.

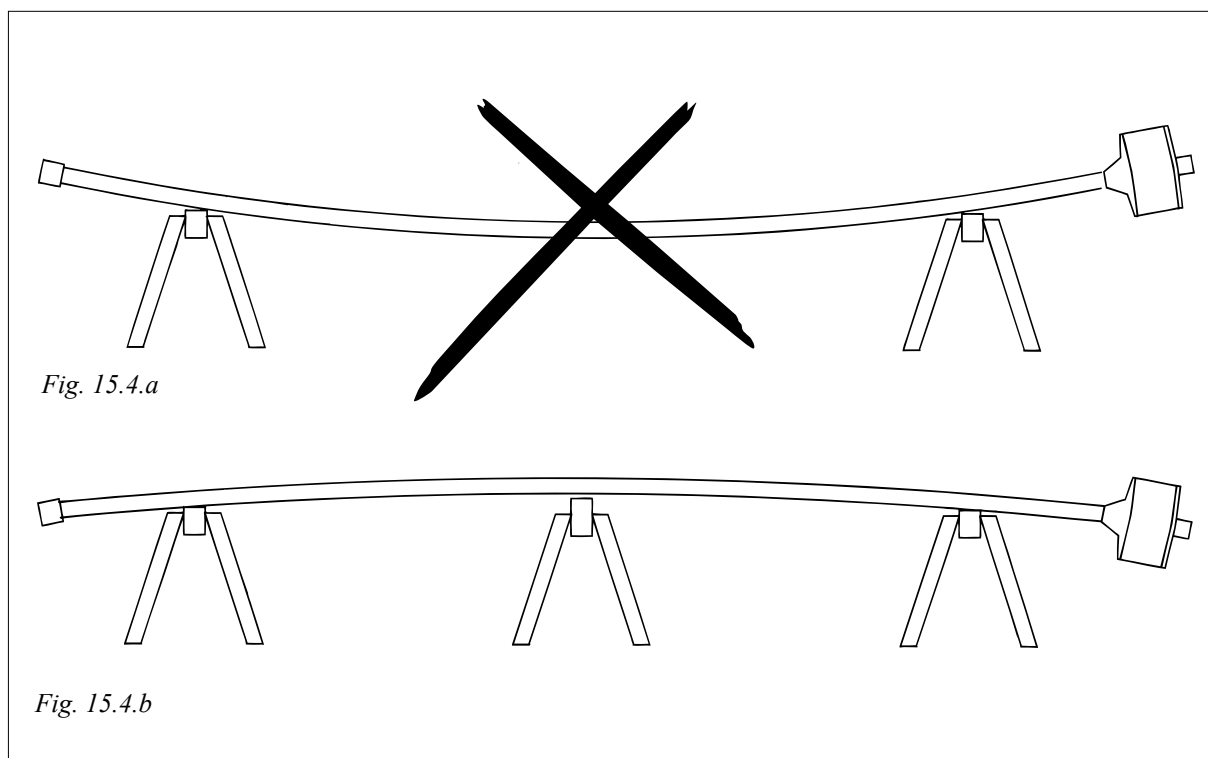
15.4 Disarmo invernale del Furlex

Nel caso si proceda a disalberare l'imbarcazione nella stagione invernale, è consigliabile conservare l'avvolgifiocco insieme all'albero.



Evitare assolutamente di avvolgere l'avvolgifiocco sporco ed umido con plastica o altro materiale impermeabile.

In zone in cui si possono avere gelate invernali, conservare l'avvolgifiocco in un luogo asciutto e con la parte centrale sollevata per evitare che la formazione di ghiaccio internamente procuri danni allo strallo estruso.



16 Armamento a bordo del Furlex

E' consigliabile trasportare ed armare l'avvolgifiocco unitamente all'albero dell'imbarcazione.

16.1 Installazione del Furlex su un albero già armato

1. Allentare al massimo il **tesapaterazzo** di poppa facendo attenzione a che i terminali filettati del tenditore siano comunque visibili all'interno del tenditore stesso.
2. Appruare l'albero mettendo in tensione una drizza di genoa, bloccandola poi con un grillo robusto o annodandola ad un solido punto della coperta. Per motivi di sicurezza evitare di usare il moschettone di drizza.



Utilizzare sempre un robusto grillo o annodare la drizza ad un punto sufficientemente solido della coperta!

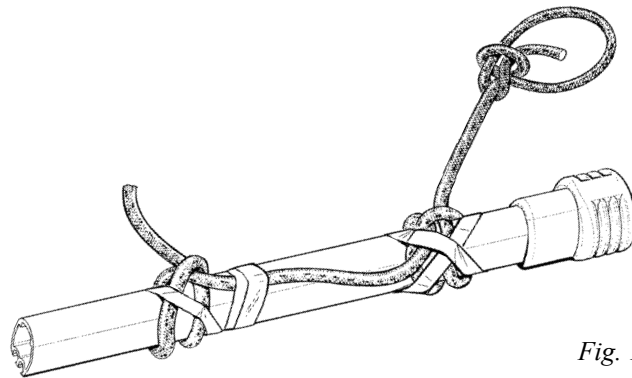


Fig. 16.1.a

3. Annodare solidamente una cima robusta attorno allo strallo estruso come indicato in figura a circa 1 mt dal terminale ultimo estruso, bloccandola con del nastro adesivo in modo da evitare possa sfilarsi.
4. Issare lo strallo estruso utilizzando una drizza di rispetto.
5. Salire in testa d'albero con un banzigo utilizzando una drizza di randa e fissare il terminale ad occhio dello strallo all'attacco sull'albero previsto. Per ulteriori informazioni, vedi anche "Suggerimenti e Consigli" nel volumetto "Hint and advice" della Seldén Mast AB disponibile presso il rivenditore di zona Furlex.

6. Fissare infine il terminale a snodo alla landa di prua in coperta. Divaricare tutte le coppiglie di blocco di sicurezza di circa 20°, in modo tale che possano essere riutilizzate in seguito.

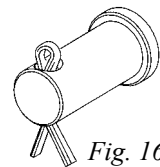


Fig. 16.1.b

7. **Arridatoio regolabile esterno:** Regolare l'arridatoio in modo da ottenere la lunghezza desiderata dello strallo. (Vedi cap. 14.1).
8. Tendere lo strallo di prua ad una tensione massima pari al 20% del carico di rottura dello strallo. Non potendo facilmente misurare la tensione dello strallo che è all'interno dello strallo estruso, questo potrà essere fatto controllando la tensione del paterazzo di poppa, facendo attenzione che

essendo l'angolo relativo con l'albero più ampio, questa equivale a circa il 15% del carico di rottura del cavo del paterazzo con un armamento in testa d'albero e supponendo che abbia lo stesso diametro dello strallo di prua.

(Tensione dello strallo di prua = circa 1.25 la tensione del paterazzo).

Una corretta tensione dello strallo evita un'eccessiva catenaria e soprattutto riduce gli attriti di rotazione del Furlex.

Per ulteriori informazioni, vedi "Suggerimenti e Consigli" nel volumetto "Hints and Advice" della Seldén Mast AB oppure contattare il rivenditore di zona Furlex.

16.2 Come armare l'albero con il Furlex installato

1. Disporre l'albero con la parete anteriore rivolta verso l'alto.
2. Fissare il terminale ad occhio dello strallo dell'avvolgifiocco Furlex all'apposito attacco sull'albero.
3. Issare l'albero unitamente all'avvolgifiocco disposto sulla parete a pruvavia dell'albero.
4. Una persona deve controllare che durante l'operazione di armamento dell'albero l'avvolgifiocco non urti da alcuna parte, mantenendolo lontano dalla coperta per evitare danneggiamenti.
5. Fissare il terminale a snodo alla landa di prua della barca come descritto nel cap. 16.1 sezione 6-8.

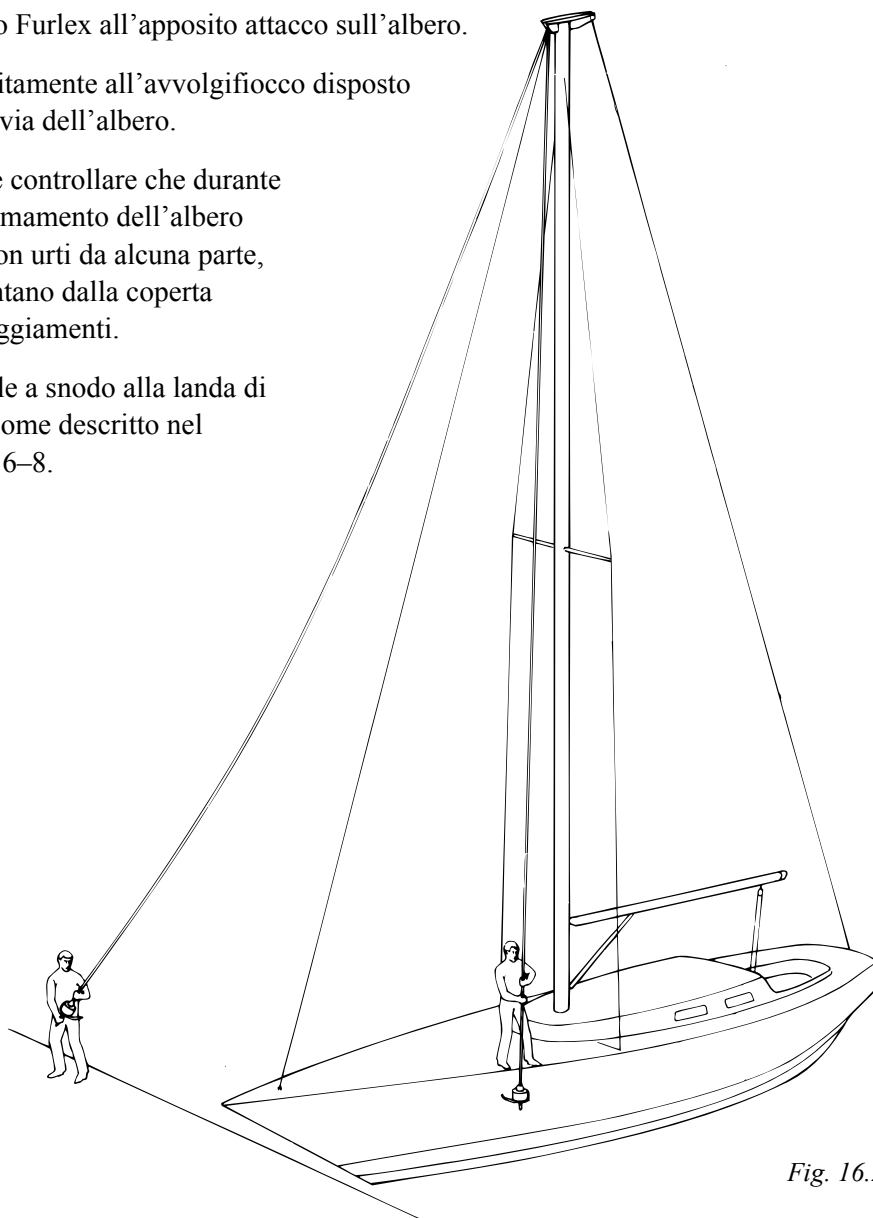


Fig. 16.2.a

17 Smontaggio del Furlex



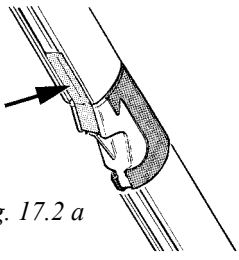
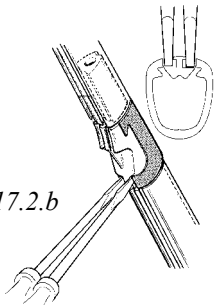
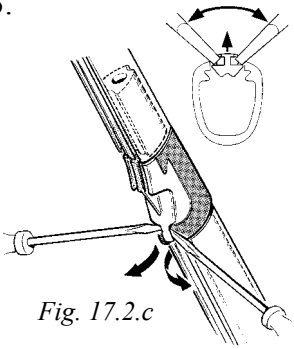
ATTENZIONE! Evitare di smontare il cursore di drizza ed il blocco inferiore rotante. Il successivo rimontaggio può presentare difficoltà, si possono perdere sfere dei cuscinetti e può richiedere l'intervento di personale specializzato! Contattare il rivenditore di zona autorizzato Furlex.

17.1 Cursore di drizza rotante

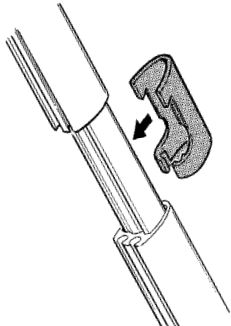
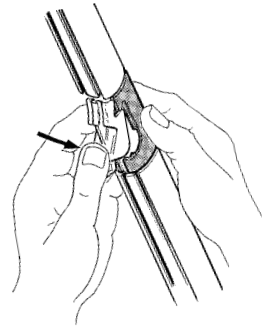
Il cursore di drizza rotante può essere rimosso sfilandolo verso l'alto dopo aver sganciato il terminale ad occhio dal suo attacco all'albero e rimosso il terminale ultimo estruso.

17.2 Il feeder

Smontaggio del feeder:

<p>1.</p>  <p><i>Fig. 17.2 a</i></p> <p>Bloccare il feeder in acciaio inox con del nastro adesivo per evitare che possa cadere fuoribordo nello smontaggio.</p>	<p>2.</p>  <p><i>Fig. 17.2 b</i></p> <p>Inserire due piccoli cacciaviti nelle apposite fessure e divaricare il connettore feeder lateralmente come indicato in figura in modo da sganciare il feeder.</p>	<p>3.</p>  <p><i>Fig. 17.2 c</i></p> <p>Spingere quindi i due cacciaviti in avanti. Il feeder ed il suo connettore si separeranno.</p>
---	---	--

Rimontaggio del feeder:

<p>4.</p>  <p><i>Fig. 17.2 d</i></p> <p>Inserire il connettore feeder nella parte frontale dello strallo estruso. Appoggiare il feeder al suo bordo superiore.</p>	<p>5.</p>  <p><i>Fig. 17.2 e</i></p> <p>Premere fermamente verso il basso fino al bloccaggio a scatto nelle apposite fessure del connettore.</p>
---	--

17.3 Il guidacima e tamburo di avvolgimento

1. Svolgere la cima di avvolgimento dal tamburo annotando il numero di giri del cima (per il suo successivo riavvolgimento).

2.

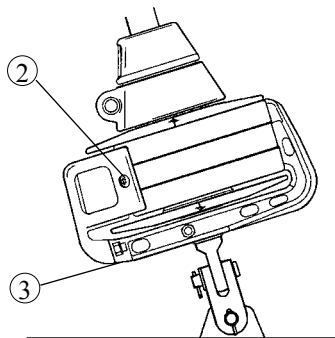


Fig. 17.3.a

Allentare le viti ② et ③.

3.

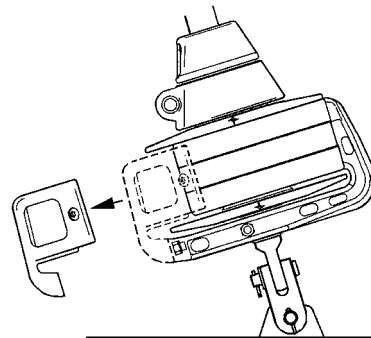


Fig. 17.3.b

Rimuovere il blocco guidacima.

4.

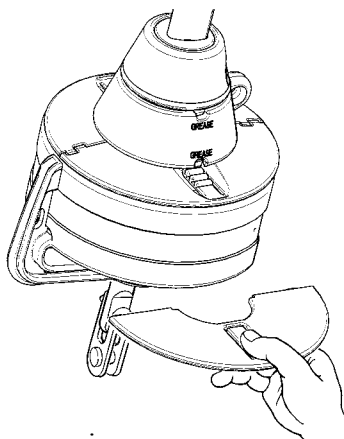


Fig. 17.3.c

Premere la linguetta a scatto che si trova sui semidischi tirando contemporaneamente in fuori per rimuoverli.

5.

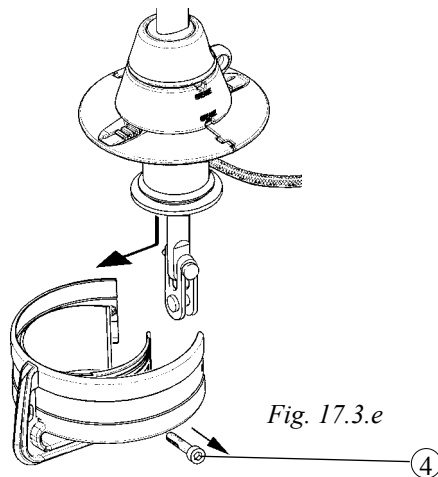


Fig. 17.3.e

Svitare la vite ④ e rimuovere quindi il copricima dal blocco rotante inferiore.

17.4 Lo strallo di prua

Per accorciare lo strallo o sostituirlo.

Per meglio comprendere le istruzioni seguenti, vi raccomandiamo di leggere prima la sezione riguardante il montaggio al capitolo 4.1

1. Smontare lo snodo dal terminale ad occhio.
2. Svitare il terminale ad occhio avendo cura di scaldare il terminale stesso a circa 100° C. per sbloccarlo in quanto bloccato in fase di montaggio con il liquido frena-filetti e ruotandolo quando è ancora caldo.

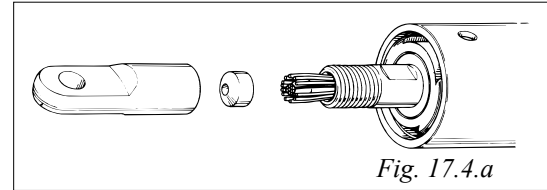


Fig. 17.4.a

3. Rimuovere il former dalla parte interna del terminale ad occhio.
4. Riavvitare completamente il terminale ad occhio e quindi allentarlo di 2 o 3 giri.
5. Con l'aiuto di una grossa mazza colpire con **forza** e decisione con alcuni colpi la testa del terminale ad occhio. Il cono e lo strallo usciranno dalla sede interna. Risvitare il terminale ad occhio.

Attenzione: Non bloccare in alcun modo lo strallo estruso del Furlex durante questa operazione.

6. Tagliare di circa 5 mm tutti i fili esterni piegati dello strallo come in fig. 17.4.a

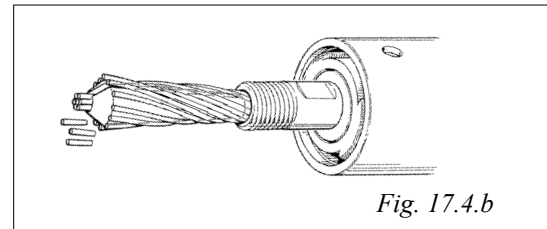


Fig. 17.4.b

7. Allargare il cono facendo leva con un piccolo cacciavite inserito nella fessura stessa del cono. Con un piccolo colpo sul cacciavite far scivolare fuori il cono dallo strallo inox.
8. Riavvolgere i fili esterni dello strallo attorno ai fili interni dello stesso facendoli ruotare in senso antiorario.
9. Lo strallo può a questo punto essere estratto dallo strallo estruso.

Prima di rimontare lo strallo di prua:

Controllare che il cono non si sia danneggiato o deformato durante lo smontaggio. In tal caso occorre sostituirlo.

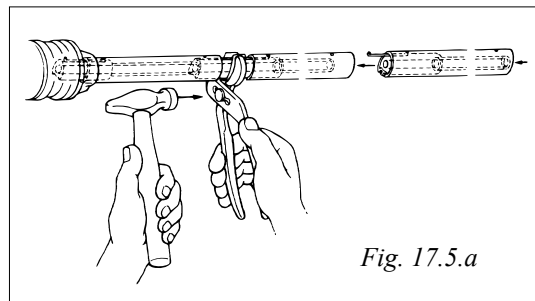
Tagliare i fili centrali dello strallo a filo con i fili esterni, smussando eventuali sbavature con una lima. Lo strallo di prua risulterà leggermente più corto, ma questo avrà pochissimo effetto sulla posizione dell'albero. Una diminuzione infatti di 5 mm nella lunghezza dello strallo di prua causerà un appiamento della testa d'albero di circa 11 mm su un lunghezza dello strallo di prua di 10 600 mm.

Tale lunghezza inferiore può anche essere compensata con un aumento della tensione dello strallo nella misura del 5% del carico di rottura del cavo. In ogni caso, la tensione permanente non deve superare il 20% del carico di lavoro del cavo. Se questa riduzione nella lunghezza del cavo dovesse essere inaccettabile, tale diminuzione può essere compensata con l'uso di uno snodo occhio/forcella (vedi tabella 3.3.3).

Accorciare di conseguenza lo strallo estruso e possibilmente anche la vela di pari misura.

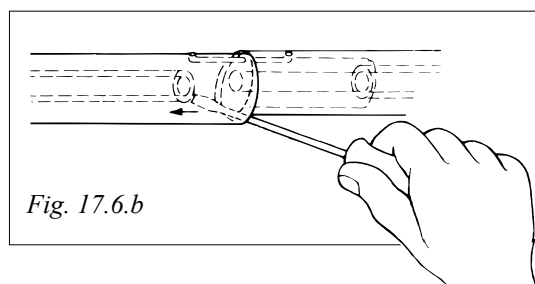
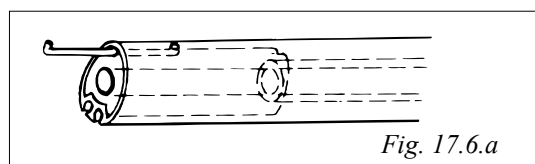
17.5 Il blocco inferiore rotante

1. Smontare il feeder. Vedi "Smontaggio del feeder" al cap. 17.2.
2. Rimuovere il gancio sagomato che tiene bloccata la corda elastica del feeder nella canaletta dello strallo estruso e sfilare fuori il prefeeder.
3. Assicurarci che lo strallo estruso sia disposto su una superficie piana e sia dritto lungo tutta la sua lunghezza.
4. Afferrare il giunto visibile all'altezza del feeder con una pinza e tenendolo ben fermo spingere in avanti l'elemento di giunzione dando un piccolo colpetto alla pinza stessa. Proteggere la superficie del giunto dalle ganasce della pinza con un foglio di carta spesso.
5. Spingere in avanti l'elemento di giunzione di circa 50–60 mm. in modo da farlo fuoriuscire dallo strallo estruso da 1000 mm. Sganciare la molla di giunzione.
6. Capovolgere lo strallo estruso da 1000 mm ed il blocco inferiore rotante verso il basso. L'elemento di giunzione inferiore deve essere spostato di 25 mm per permettere alle due parti di staccarsi. Fare ciò battendo delicatamente lo strallo estruso contro qualcosa che non lo danneggi, per esempio un pezzo di legno, per far scendere il tubo distanziale e il giunto di connessione



17.6 Lo strallo estruso

1. Spingere in dentro il giunto di connessione del feeder a filo del bordo dell'estruso stesso.
2. Adesso tutte le parti dello strallo estruso possono essere separate. Controllare, comunque, che gli elementi di giunzione siano a filo con il bordo dello strallo estruso ad ogni giunzione. Torcere lo spezzone di strallo estruso e spingere dentro il tubo distanziale di circa 80 mm. Questo renderà la separazione più facile. Torcere lievemente uno degli spezzoni di estruso e staccare la sezione.



Rimontaggio dello strallo estruso

1. Controllare tutti gli angoli metallici, gli spigoli e i fori e, se necessario, smussarli con una lima.
2. Lavare lo strallo e tutti gli stralli estrusi con acqua fresca.
3. Procedere al riassetto dell'avvolgifiocco in conformità al capitolo 4, "Assemblaggio dell'avvolgifiocco Furlex".

18 Soluzione dei problemi

	Problema	Probabile causa	Soluzione
18.1	”La vela non si svolge o si svolge solo parzialmente”	<ul style="list-style-type: none"> • La drizza del fiocco è avvolta attorno allo strallo. • Un'altra drizza è avvolta attorno allo strallo. • La cima di avvolgimento è bloccata o aggrovigliata. • Lo strallo di prua è troppo lasco. • I cuscinetti sono sporchi, e c'è del sale nelle sfere. • La drizza è troppo cazzata. 	<ul style="list-style-type: none"> • Lascare la drizza e ruotare in senso inverso l'avvolgifiocco. Vedi cap. 5 e 10 del manuale di montaggio ed uso "La drizza del genoa. • Avvolgere l'avvolgifiocco e liberare la drizza. • Lascare o liberare la cima di avvolgimento. • Tesare lo strallo di prua mediante il tesapaterazzo di poppa. Se non è sufficiente occorre diminuire la lunghezza dello strallo estruso di prua del Furlex. Vedi cap. 14 "Regolazione della lunghezza dello strallo" • Lavare i cuscinetti con acqua dolce ed ingrassarli con l'apposito grasso Furlex. • Lascare la drizza.
18.2	”La vela non si avvolge o si avvolge con difficoltà o parzialmente”	<ul style="list-style-type: none"> • La drizza di genoa è avvolta attorno allo strallo. • Un'altra drizza è avvolta attorno allo strallo. • La cima di avvolgimento è completamente svolta dal tamburo. • Lo strallo di prua è troppo lasco. • Eccessiva pressione del vento sulla vela. • La scotta sopravvento è bloccata. • La scotta si è aggrovigliata. • Il punto di mura rotante è bloccato. • Il primo bozzello di rinvio della cima di avvolgimento non è correttamente allineato con l'uscita dal tamburo creando grandi attriti. • Sporco e sale nei cuscinetti. • La cima di avvolgimento si è accavalata all'interno del tamburo. • Il blocco guidacima sfrega contro il tamburo. • Il cursore di drizza è montato capovolto. • La drizza di genoa è troppo cazzata. 	<ul style="list-style-type: none"> • Lascare la drizza e ruotare l'avvolgifiocco in senso inverso. Vedi cap. 5 e 10 "La drizza del genoa". • Svolgere l'avvolgifiocco e liberare la drizza. • Srotolare la vela, ammainarla e avvolgere più giri della cima di avvolgimento sul tamburo. Alternativamente sganciare la scotta e con l'aiuto di una cima avvolgere alcuni giri della vela sullo strallo estruso e avvolgere più giri di cima sul tamburo. • Aumentare la tensione dello strallo di prua. • Lascare la scotta sottovento. • Sbloccare la scotta. • Controllare che la scotta sia libera. • Lavare i cuscinetti con acqua dolce e ingrassarli con grasso Furlex. (Vedi anche 18.9). • Riposizionare il primo bozzello allineandolo all'uscita della cima dal tamburo. • Lavare i cuscinetti con acqua dolce e lubrificare con grasso Furlex. • Ammainare la vela, disarmarla e riavvolgere la cima sul tamburo. Per evitare il ripetersi del problema, svolgere la vela, mantenendo una leggera tensione della scotta ed evitare di avere troppi giri di cima sul tamburo. • Svitare le viti del guidacima e centrarlo verticalmente rispetto al tamburo. • Rimontare correttamente il cursore di drizza • Lascare la drizza di genoa.

Problema		Probabile causa	Soluzione
18.3	”L'avvolgifiocco ruota a scatti nell' avvolgersi e nello svolgersi.	<ul style="list-style-type: none"> • Lo strallo di prua è troppo lasco. 	<ul style="list-style-type: none"> • Tendere lo strallo di prua e/o il tesapaterazzo.
18.4	”La vela non si svolge dopo una riduzione o un avvolgimento”.	<ul style="list-style-type: none"> • La vela non è avvolta sufficientemente serrata sullo strallo estruso. • La cima di avvolgimento non è bloccata. 	<ul style="list-style-type: none"> • Avvolgere la vela con una leggera tensione della cima di avvolgimento. • Avvolgere la vela e bloccare la cima di avvolgimento.
18.5	”E' difficoltoso issare la vela”	<ul style="list-style-type: none"> • Il gratile della vela ha un diametro eccessivo. • La vela è impigliata o malposizionata in coperta. • Il percorso della drizza presenta troppa frizione. • Sporco e sale nella canaletta dello strallo estruso. 	<ul style="list-style-type: none"> • Far modificare dal velaio il diametro del gratile della vela e fare riferimento al cap. 7.1.1 ”Tabella misure del genoa”. • Posizionare correttamente la vela in coperta. • Controllare puleggie e verricello di drizza. ecc. • Lavare la canaletta dello strallo estruso.
18.6	” Non è possibile tesare l'inferitura della vela”	<ul style="list-style-type: none"> • Il cursore di drizza forza contro il terminale ultimo estruso. • L'angolo fra lo strallo di prua e la drizza è troppo grande. 	<ul style="list-style-type: none"> • L'inferitura della vela è troppo lunga. Fare accorciare la vela dal velaio. • Accorciare la vela o modificare la posizione del guidadrizza.
18.7	” Non si riesce ad ammainare la vela”	<ul style="list-style-type: none"> • La drizza è avvolta attorno allo strallo estruso. • La drizza si avvolge sullo strallo estruso mentre si ammaina la vela. • La drizza è bloccata. 	<ul style="list-style-type: none"> • Lasciare la drizza e ruotare in senso inverso l'avvolgifiocco. Fare riferimento al manuale di montaggio e operativo ai capitoli 5 e 10, ”Guida della drizza”. • Tenere la drizza in leggera tensione manualmente mentre si ammaina la vela. • Controllare il percorso della drizza (pulegge, stopper, ecc.).
18.8	” La protezione anti-UV della vela è all'interno della vela avvolta”	<ul style="list-style-type: none"> • La cima di avvolgimento è avvolta in senso contrario sul tamburo. 	<ul style="list-style-type: none"> • Rimuovere la scotta dalla vela e e avvolgerla completamente sullo strallo estruso con l'aiuto di una cima. Srotolare completamente la cima dal tamburo e avvolgere manualmente due giri di cima sul tamburo in senso contrario. Svolgere la vela e riavvolgerla controllando il numero di giri avvolti sul tamburo.
18.9	”La vela presenta grinze nel punto di mura”	<ul style="list-style-type: none"> • L'anello del punto di mura girevole era in posizione errata quando si è murata la vela. • La vela è usurata o tagliata in modo errato. 	<ul style="list-style-type: none"> • Srotolare la vela e lasciare la drizza. Sganciare il moschettone di mura, ruotare l'anello di mura e riattaccare il punto di mura al moschettone. Avvolgere lentamente la vela controllando che la rotazione della mura sia ritardata di circa un giro rispetto alla rotazione dello strallo estruso. • Consultare la veleria.
18.10	” La balumina della vela sbatte nonostante la scotta cazzata ”	<ul style="list-style-type: none"> • La posizione del carrello di scotta non è corretta. • Il meolo della vela non è teso correttamente. • La vela è usurata o tagliata non correttamente. 	<ul style="list-style-type: none"> • Spostare in avanti il carrello di scotta. • Tesare il meolo della vela (consultare il vostro velaio). • Consultare la veleria.
18.11	” La balumina chiude troppo sopravento”	<ul style="list-style-type: none"> • La posizione del carrello di scotta non è corretta. • La vela è usurata o tagliata non correttamente. 	<ul style="list-style-type: none"> • Spostare indietro il punto di scotta. • Consultare la veleria.

19 I controlli da effettuare prima di salpare

Consigliamo di verificare che le istruzioni di montaggio siano state accuratamente seguite e di effettuare i controlli sottoriportati prima di salpare per essere sicuri che l'avvolgifiocco sia perfettamente funzionante e affidabile in ogni condizione di vento e di mare.

19.1 Lista dei punti da controllare	Vedi capitolo
<input type="checkbox"/> Controllare che con la drizza cazzata l'angolo formato fra la drizza e lo strallo di prua sia compreso tra i 5–10° richiesti.	5
<input type="checkbox"/> Controllare che con la drizza cazzata vi sia una distanza minima di 20 mm fra il cursore di drizza ed il terminale ultimo estruso.	7.1
<input type="checkbox"/> Controllare che la ralinga di tutte le vele sia di lunghezza corretta e che ogni vela da usare con l'avvolgifiocco sia dotata del necessario stropo di prolunga.	7.1
<input type="checkbox"/> Controllare che nessuna altra drizza possa interferire con il cursore di drizza rotante o con la parte superiore dello strallo estruso.	5.3
<input type="checkbox"/> Controllare che il primo bozzello della cima di avvolgimento sia correttamente allineato rispetto al guidacima del tamburo, in quanto il suo disallineamento potrebbe causare un'eccessivo attrito ed l'usura della cima.	6.3
<input type="checkbox"/> Controllare la posizione dell'anello di mura girevole che con un'adeguata tensione della scotta deve garantire una rotazione dello strallo estruso di circa un giro prima che inizi ad avvolgere la base della vela.	12.1
<input type="checkbox"/> Controllare che il copricima non urti i semidischi del tamburo di avvolgimento e non ne impedisca la regolare rotazione.	4.3
<input type="checkbox"/> Controllare che lo strallo sia dotato degli snodi necessari al suo terminale superiore ed inferiore che ne garantiscono una libera articolazione.	3.1
<input type="checkbox"/> Controllare che tutte le coppiglie di blocco siano correttamente in posizione e divaricate.	3.3

*Siamo certi che il vostro Furlex vi garantirà
molti anni di piacevole e sicura navigazione
ed auguriamo buon vento a voi ed al vostro equipaggio.*



www.seldenmast.com

Sweden: Seldén Mast AB • Tel: +46 (0)31 69 69 00 • info@seldenmast.com
UK: Seldén Mast Ltd. • Tel: +44 (0)1329 50 40 00 • info@seldenmast.co.uk
USA: Seldén Mast Inc. • Tel: +1 843-760-6278 • info@seldenus.com

Denmark: Seldén Mast A/S • Tel: +45 39 18 44 00 • info@seldenmast.dk
the Netherlands: Seldén Mid Europe B.V. • Tel: +31 (0)111-698 120 • info@seldenmast.nl
France: Seldén Mast SAS • Tel: 33 (0) 251 362 110 • info@seldenmast.fr