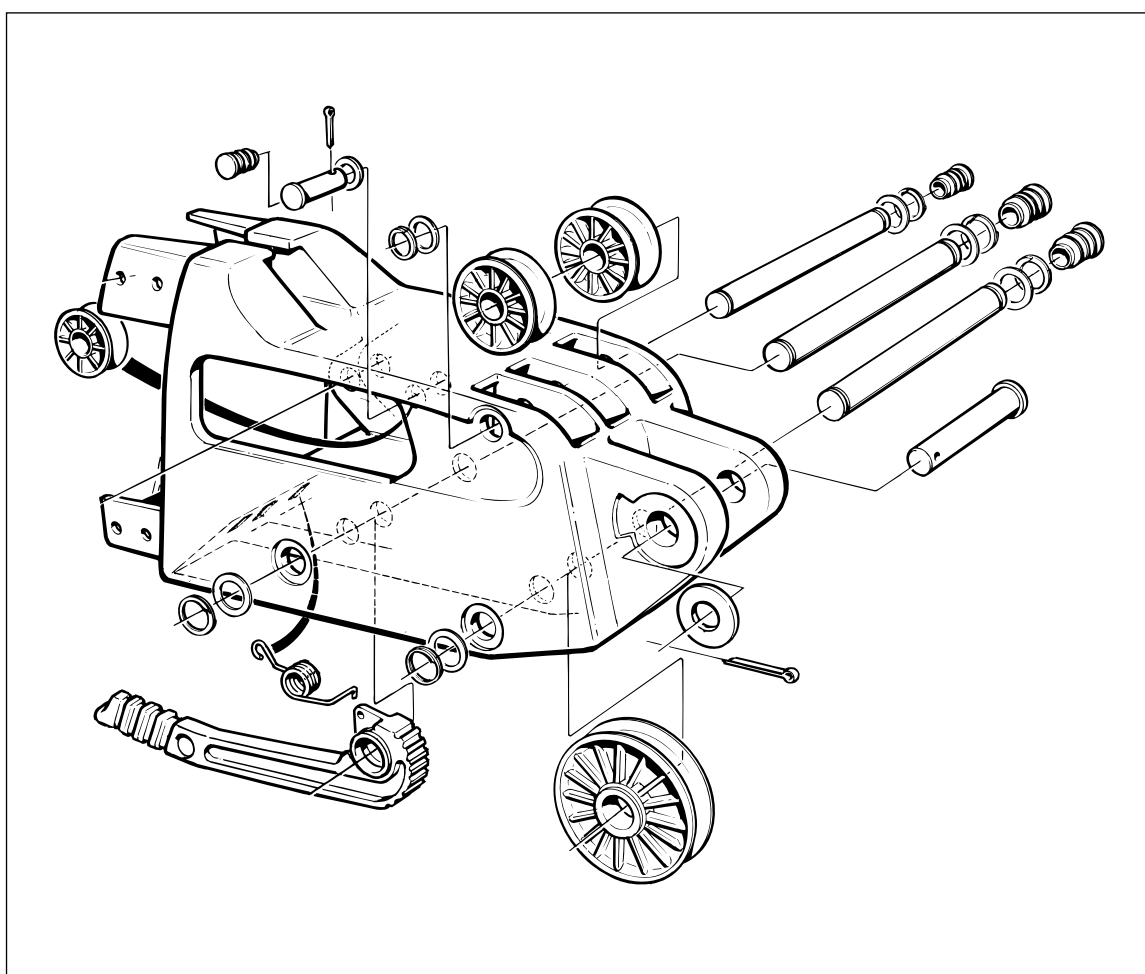


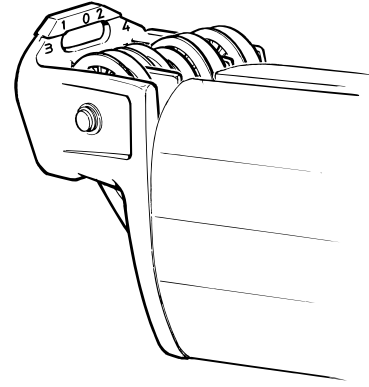
Liste de pièces détachées - Bôme 2007



Généralités

L'équipement de la bôme peut varier d'un bateau à l'autre. Cette liste de pièces détachées ne tient pas compte des différences mais indique référence par référence. le nombre maximal de pièces qui peuvent être posées sur chaque embout de bôme. Cette méthode facilite la pose ultérieure d'accessoires permettant de compléter l'équipement de chaque embout de bôme. Comme tous les embouts avant et arrière sont illustrés par le même schéma. il y apparaît souvent plus d'éléments qu'il n'est réellement possible de poser sur chacun d'entre eux.

De même les schémas des pièces détachées ne sont pas nécessairement identiques à chacune des pièces contenues dans la liste.



La plupart des logements des réas sur les embouts de bôme avant et arrière. sont identifiés par des lettres et des numéros. Les tableaux de pièces détachées font référence à ces repères ("Pos") pour les réas et les bloqueurs qui. bien que posés sur le même embout de bôme. peuvent avoir des dimensions différentes.

Caractéristiques des bômes

Dimensions du profil (mm)	Wy mini. cm ³ ± 10%	W x mini. cm ³ ± 10%	Poids kg/m + 20% - 0%	Gorge mm	Dimensions du rail inférieur mm	Nombre de bosses de ris	Diamètre des bosses de ris (mm)	Rapport de palan de bordure interne ***
86/59	14.0	7.8	1.67	4.0 ± 1.0	16 x 4	2*	Ø 8	1:3
120/62	24.8	13.7	2.16	5.5 ± 0.75	25 x 6	2+1 ris de fond**	Ø 10	1:3
143/76	39.4	20.9	2.83		25 x 6	3**	Ø 10	1:3
171/94	67.7	35.7	4.03		25 x 6	3**	Ø 12	1:4
200/117	112	55.5	5.36	6.25 ± 0.75	32 x 8	4**	Ø 12	1:4
250/140	185	91.4	6.96		32 x 8	4**	Ø 14	1:4

* Le système de "Prise de ris automatique" ne peut pas être installé sur le profil 86/59.

** Deux "bosses de ris simple" peuvent être installées au maximum. Les ris supplémentaires nécessitent l'emploi de crochets volants.

*** Point d'écoute classique.

Dimensions de l'embout de bôme avant

Dimensions du profil (mm)	A	W	Ø D
86/59	9	15	8
120/62	14	20	10
143/76	15	20	12
171/94	16	20	12
200/117	20	30	16
250/140	18	30	16

Dans un souci d'amélioration constante des ses produits. Seldén Mast AB se réserve le droit d'en modifier le design ou les caractéristiques techniques sans avertissement préalable ni obligation d'informer.

Sommaire

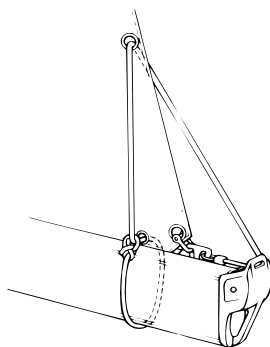
	<i>Page</i>		<i>Page</i>
Généralités	2	Coulisseaux	
Caractéristiques des bômes	2	<i>Coulisseaux de palan d'écoute de grand-voile</i>	12-13
Pièces détachées embouts de bôme avant et arrière		<i>Coulisseaux de hale-bas rigide</i>	12-13
<i>86/59 & 120/62</i>	4-5	Prise de ris automatique	14-15
<i>143/76 & 171/94</i>	6-7		
<i>200/117 & 250/140</i>	8-9		
Points d'écoute			
<i>Point d'écoute classique</i>	10-11		
<i>Point d'écoute de mât sur enrouleur</i>	10-11		
<i>Chariot</i>	10-11		

Nœud de bosse de ris

IMPORTANT !

La bosse de ris est nouée comme illustré ci-contre, avec un nœud de chaise et un nœud coulant.

Seul le premier ris est illustré ici. Notez qu'il faut poser un œillet sur la bordure pour chaque ris.



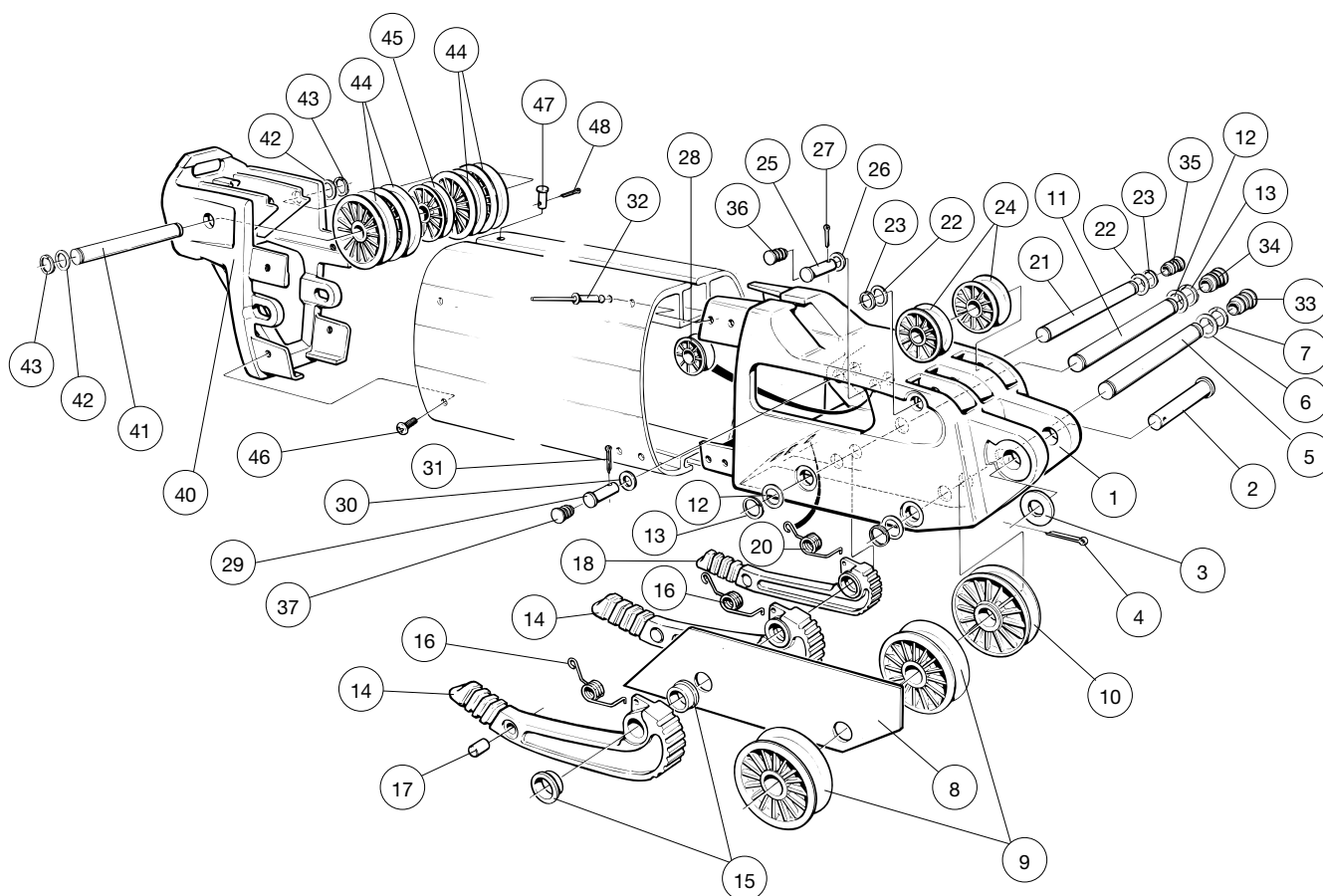
Embout de bôme avant

N°	Désignation	Section de la bôme 86/59				Section de la bôme 120/62			
		Dimensions	Qté	Réf.	Pos.	Dimensions	Qté	Réf.	Pos.
1	Chape de fixation	85/58, 86/59	1	509-013	–	120/62	1	509-025	–
2	Axe d'assemblage	Ø 8 x 36	1	165-107	–	Ø 10 x 50	1	165-206	–
4	Goupille fendue	–	–	–	–	Ø 2.9 x 16	1	301-049	–
4	Anneau brisé	Ø 20 x 1.5	1	301-015	–	–	–	–	–
–	Axe	Ø 5 x 40	1 ³⁾	166-083	–	–	–	–	–
–	Goupille fendue	Ø 2 x 10	2	301-046	–	–	–	–	–
5	Broche	–	–	–	–	Ø 10 x 72	1	166-326	–
5	Axe d'assemblage	Ø 8 x 63	1	165-118	–	–	–	–	–
6	Rondelle	Ø 17/8-2	1 ¹⁾	164-002	–	Ø 20/10-0.8	2 ¹⁾	164-028	–
7	Circlip	–	–	–	–	Ø 12/9	2	301-073	–
7	Goupille fendue	Ø 2.5 x 12	1	301-047	–	–	–	–	–
8	Plaque de séparation	–	–	–	–	44 x 150 x 2	2	537-152	–
9	Réa	Ø 45/8-13	2	504-320	–	Ø 45/10-11	4	504-504	0,1,2,F
10	Réa (intercalaire)	Ø 70/12-16	1	504-332	–	–	–	–	–
11	Axe	Ø 10 x 66	1	166-084	–	Ø 10 x 72	1	166-326	–
12	Rondelle	Ø 20/10-0.8	1 ¹⁾	164-028	–	Ø 20 x 10-0.8	2 ¹⁾	164-028	–
13	Circlip	–	–	–	–	Ø 12/9	2	301-073	–
13	Axe	Ø 3 x 18	1	166-046	–	–	–	–	–
13	Goupille fendue	Ø 2.5 x 12	1	301-047	–	–	–	–	–
14	Coinceur	13 x 105	2	511-062-01	–	11 x 120	4	511-074	0,1,2,F
15	Palier à collerette	–	–	–	–	Ø 15/12/10-5.5	8	306-327	–
16	Ressort	–	–	–	–	Ø 1.8/Dy15/L8/N4.13	4	308-062	–
17	Insert - Blanc	–	–	–	–	Ø 8	1	319-529	–
17	Insert - Bleu	–	–	–	–	Ø 8	1	319-530	–
17	Insert - Rouge	–	–	–	–	Ø 8	1	319-531	–
17	Insert - Jaune	–	–	–	–	Ø 8	1	319-532	–
17	Insert - Vert	–	–	–	–	Ø 8	1	319-533	–
17	Insert - Noir	–	–	–	–	Ø 8	1	319-534	–
21	Axe	–	–	–	–	Ø 10 x 66	1	166-325	–
22	Rondelle	–	–	–	–	Ø 20/10-0.8	2 ¹⁾	164-028	–
23	Circlip	–	–	–	–	Ø 12/9	2	301-073	–
24	Réa	–	–	–	–	Ø 38/10-11	2	504-505	2)
25	Axe d'assemblage	–	–	–	–	Ø 8 x 27	1	165-113	–
27	Goupille fendue	–	–	–	–	Ø 2.5 x 12	1	301-047	–
28	Réa	–	–	–	–	Ø 28 x 8-13	1	504-319	–
32	Rivet Pop LD 850	–	–	–	–	Ø 6.4 x 12.7	4	167-004	–
32	Rivet Pop LD 650	Ø 4.8 x 12.7	4	167-018	–	–	–	–	–
33	Bouchon	Ø 12/4.5-11	2	319-595	–	Ø 14/8-12	2	319-596	–
34	Bouchon	Ø 14/8-12	2	319-596	–	Ø 14/8-12	2	319-596	–
35	Bouchon	–	–	–	–	Ø 14/8-12	2	319-596	–
36	Bouchon	–	–	–	–	Ø 12/4.5-11	2	319-596	–

1) Les rondelles en plastique servent uniquement d'entretoises pour combler l'espace éventuel entre les bagues de verrouillage et les fixations. Il n'est donc pas possible d'en indiquer le nombre approprié. Le tableau affiche le nombre recommandé de rondelles en plastique lors du remplacement de la pièce.

2) Seuls deux logements extérieurs sur les trois que contient la face supérieure de l'embout de bôme avant, doivent être utilisés pour le système de prise de ris sur le guindant.

3) Fixation de poulie d'étairage de la bordure.



Embout de bôme arrière

N°	Désignation	Section de la bôme 86/59				Section de la bôme 120/62			
		Dimensions	Qté	Réf.	Pos.	Dimensions	Qté	Réf.	Pos.
40	Embout de bôme arrière	86/59	1	500-010	–	120/62	1	500-021	–
41	Axe	–	–	–	–	Ø 10 x 66	1	166-325	–
41	Axe d'assemblage	Ø 8/55	1	165-119	–	–	–	–	–
42	Rondelle					Ø 20/10-0.8	1 ¹⁾	164-028	–
43	Circlip	–	–	–	–	Ø 12/9	2	301-073	–
43	Goupille fendue	Ø 2.5 x 12	1	301-047	–	–	–	–	–
44	Réa	Ø 45/8-13	2	504-320	–	Ø 45/10-11	3	504-504	0,1,2
45	Réa	Ø 28/8-5.5	1	504-023-01	–	Ø 38/10-11	1	504-505	–
46	Vis	MR x 6 x 12	2	155-613	–	MR x 6 x 12	2	155-613	–

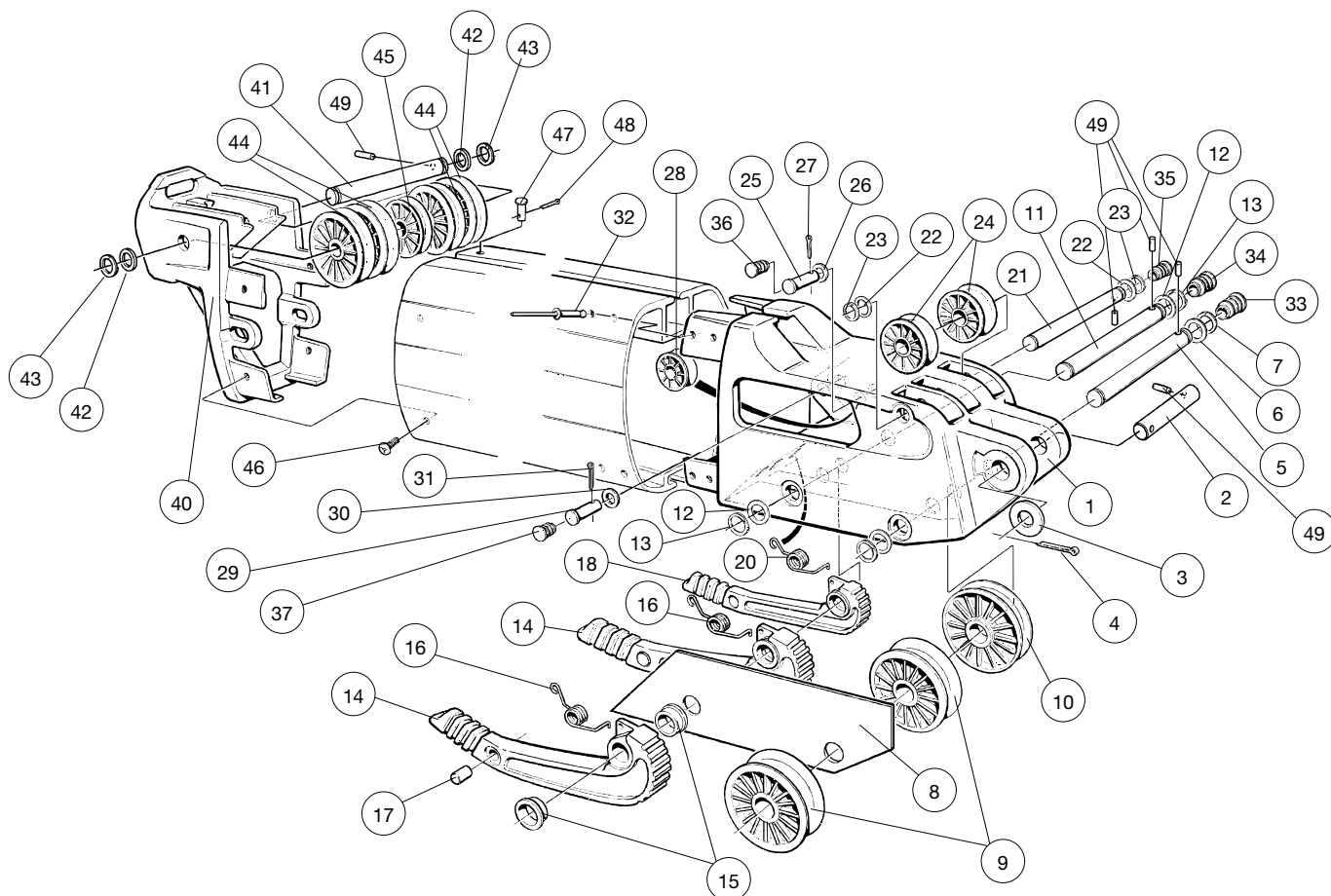
47	Axe d'assemblage	–	–	–	–	Ø 5 x 28	1	165-601	–
48	Goupille fendue	–	–	–	–	Ø 2 x 10	1	301-046	–

1) Les rondelles en plastique servent uniquement d'entretoises pour combler l'espace éventuel entre les bagues de verrouillage et les fixations. Il n'est donc pas possible d'en indiquer le nombre approprié. Le tableau affiche le nombre recommandé de rondelles en plastique lors du remplacement de la pièce.

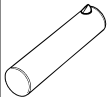
Embout de bôme avant

N°	Désignation	Section de la bôme 143/76				Section de la bôme 171/94			
		Dimensions	Qté	Réf.	Pos.	Dimensions	Qté	Réf.	Pos.
1	Embout de bôme avant	143/76	1	509-017	–	171/94	1	509-018	–
2	Axe d'assemblage	Ø 12 x 61	1	166-257 ⁸⁾⁹⁾	–	Ø 12 x 61	1	166-257 ⁸⁾⁹⁾	–
3	Rondelle	Ø 24/13-2.5	1	164-404	–	Ø 24/13-2.5	1	164-404	–
4	Goupille fendue	Ø 4 x 18	1	301-061	–	Ø 4 x 18	1	301-061	–
5	Axe*	Ø 10 x 82.5	1	166-313 ⁵⁾	–	Ø 12 x 98.5	1	166-308 ⁵⁾	–
6	Rondelle	Ø 20/10-0.8	2 ¹⁾	164-028	–	Ø 20/12.2-0.5	2 ¹⁾	164-025	–
7	Circlip	Ø 12/9	2	301-073	–	Ø 14/11	2	301-070	–
8	Plaque de séparation	44 x 159 x 2	2	537-151	–	–	–	–	–
9	Réa	Ø 45/10-13	4	504-321	0,1,2,3	Ø 57/12-13	4	504-324	0,1,2,3
11	Axe*	Ø 12 x 82	1	166-312 ⁶⁾	–	Ø 12 x 98.5	1	166-308 ⁶⁾	–
12	Rondelle	Ø 20/12.2-0.5	2 ¹⁾	164-025	–	Ø 20 x 12.2-0.5	2 ¹⁾	164-025	–
13	Circlip	Ø 14/11	2	301-070	–	Ø 14/11	2	301-070	–
14	Coinceur	13 x 150	4	511-072	0,1,2,3	13 x 150	4	511-072	0,1,2,3
15	Palier à collerette	Ø 18/14/12-6.5	8	306-326	–	Ø 18/14/12-6.5	8	306-326	–
16	Ressort	Ø 1.8/Dy15/L8/N4.13	4	308-062	–	Ø 1.8/Dy15/L8/N4.13	4	308-062	–
17	Insert - Blanc	Ø 8	1	319-529	–	Ø 8	1	319-529	–
17	Insert - Bleu	Ø 8	1	319-530	–	Ø 8	1	319-530	–
17	Insert - Rouge	Ø 8	1	319-531	–	Ø 8	1	319-531	–
17	Insert - Jaune	Ø 8	1	319-532	–	Ø 8	1	319-532	–
17	Insert - Vert	Ø 8	1	319-533	–	Ø 8	1	319-533	–
17	Insert - Noir	Ø 8	1	319-534	–	Ø 8	1	319-534	–
21	Axe*	Ø 10 x 82.5	1	166-313 ⁷⁾	–	Ø 10 x 93.5	1	166-309 ⁷⁾	–
22	Rondelle	Ø 20/10-0.8	2 ¹⁾	164-028	–	Ø 20/10-0.8	2 ¹⁾	164-028	–
23	Circlip	Ø 12/9	2	301-073	–	Ø 12/9	2	301-073	–
24	Réa	Ø 38/10-11	2	504-505	2)	Ø 45/10-13	2	504-321	2)
25	Axe d'assemblage	Ø 10 x 28	1	165-203	–	Ø 10 x 28	1	165-203	–
26	Rondelle	Ø 20/10-2	1	164-004	–	–	–	–	–
27	Goupille fendue	Ø 2.5 x 16	1	301-048	–	Ø 2.5 x 16	1	301-048	–
28	Réa	Ø 38/10-11	1	504-505	–	Ø 38/10-11	1	504-505	–
29	Axe d'assemblage	–	–	–	–	Ø 10 x 28	1	165-203	–
31	Goupille fendue	–	–	–	–	Ø 2.5 x 16	1	301-048	–
32 a	Rivet Pop LD 850	Ø 6.4 x 12.7 ³⁾	2	167-004	–	Ø 6.4 x 12.7	6	167-004	–
32 b	Rivet Pop LD 870	Ø 6.4 x 17.8 ⁴⁾	4	167-002	–	–	–	–	–
33	Bouchon	Ø 14/8-12	2	319-596	–	Ø 15/9.5-12	2	319-597	–
34	Bouchon	Ø 15/9.5-12	2	319-597	–	Ø 15/9.5-12	2	319-597	–
35	Bouchon	Ø 14/8-12	2	319-596	–	Ø 14/8-12	2	319-596	–
36	Bouchon	Ø 14/8	2	319-596	–	Ø 14/8	2	319-596	–
37	Bouchon	–	–	–	–	Ø 14/8	2	319-596	–
1)	Les rondelles en plastique servent uniquement d'entretoises pour combler l'espace éventuel entre les bagues de verrouillage et les fixations. Il n'est donc pas possible d'en indiquer le nombre approprié. Le tableau affiche le nombre recommandé de rondelles en plastique lors du remplacement de la pièce.								
2)	Seuls deux logements extérieurs sur les trois que contient la face supérieure de l'embout de bôme avant. doivent être utilisés pour le système de prise de ris sur le guindant.								
3)	Pattes de fixation supérieures.								
4)	Pattes de fixation inférieures.								
5)	Également disponible en kit 5 + 49		1	166-313-01	–	–	1	166-308-01	–
6)	Également disponible en kit 11 + 49		1	166-312-01	–	–	1	166-308-01	–
7)	Également disponible en kit 21 + 49		1	166-313-01	–	–	1	166-309-01	–
8)	Également disponible en kit 2 + 49		1	166-257-01	–	–	1	166-257-01	–
9)	Les bômes fabriquées avant 2003 utilisent la référence 165-413								

* Pour les embouts de bôme avant sans saignée d'encastrement de l'axe de chape (avant 2003) voir tableau séparé en page 7.



Pour les embouts de bôme avant sans saignée d'encastrement de la goupille de verrouillage (avant 2003)

			Bôme 143/76	Bôme 171/94
	N°		Réf.	Réf.
	5	Kit de pièces de rechange	166-313-02	166-308-02
	11	Kit de pièces de rechange	166-312-02	166-308-02
	21	Kit de pièces de rechange	166-313-02	166-309-02
	41	Kit de pièces de rechange	166-313-02	166-308-02

Embout de bôme arrière

		Section de la bôme 143/76				Section de la bôme 171/94			
N°	Désignation	Dimensions	Qté	Réf.	Pos.	Dimensions	Qté	Réf.	Pos.
40	Embout de bôme arrière	143/76	1	500-019	–	174/94	1	500-016	–
41	Axe*	Ø 10 x 82.5	1	166-313 ²⁾	–	Ø 12 x 98.5	1	166-308 ²⁾	–
42	Rondelle	Ø 20/10-0.8	2 ¹⁾	164-028	–	Ø 20/10-0.8	2 ¹⁾	164-028	–
43	Circlip	Ø 12/9	2	301-073	–	Ø 14/11	2	301-070	–
44	Réa	Ø 45/10-11	4	504-504	1,2,3,4	Ø 70/12-13	4	504-326	1,2,3,4
45	Réa	Ø 38/10-11	1	504-505	0	Ø 57/12-13	1	504-324	0
46	Vis	MR x 6 x 12	4	155-613	–	MR x 6 x 12	4	155-613	–
47	Axe d'assemblage	Ø 5 x 41	1	165-604	–	Ø 5 x 41	1	165-604	–
48	Goupille fendue	Ø 2 x 10	1	301-046	–	Ø 2 x 10	1	301-046	–
49	Goupille d'arrêt	Ø 4 x 11	1	166-259	–	Ø 4 x 11	1	166-259	–

1) Les rondelles en plastique servent uniquement d'entretoises pour combler l'espace éventuel entre les bagues de verrouillage et les fixations. Il n'est donc pas possible d'en indiquer le nombre approprié. Le tableau affiche le nombre recommandé de rondelles en plastique lors du remplacement de la pièce.

2) Également disponible en kit 41 + 49

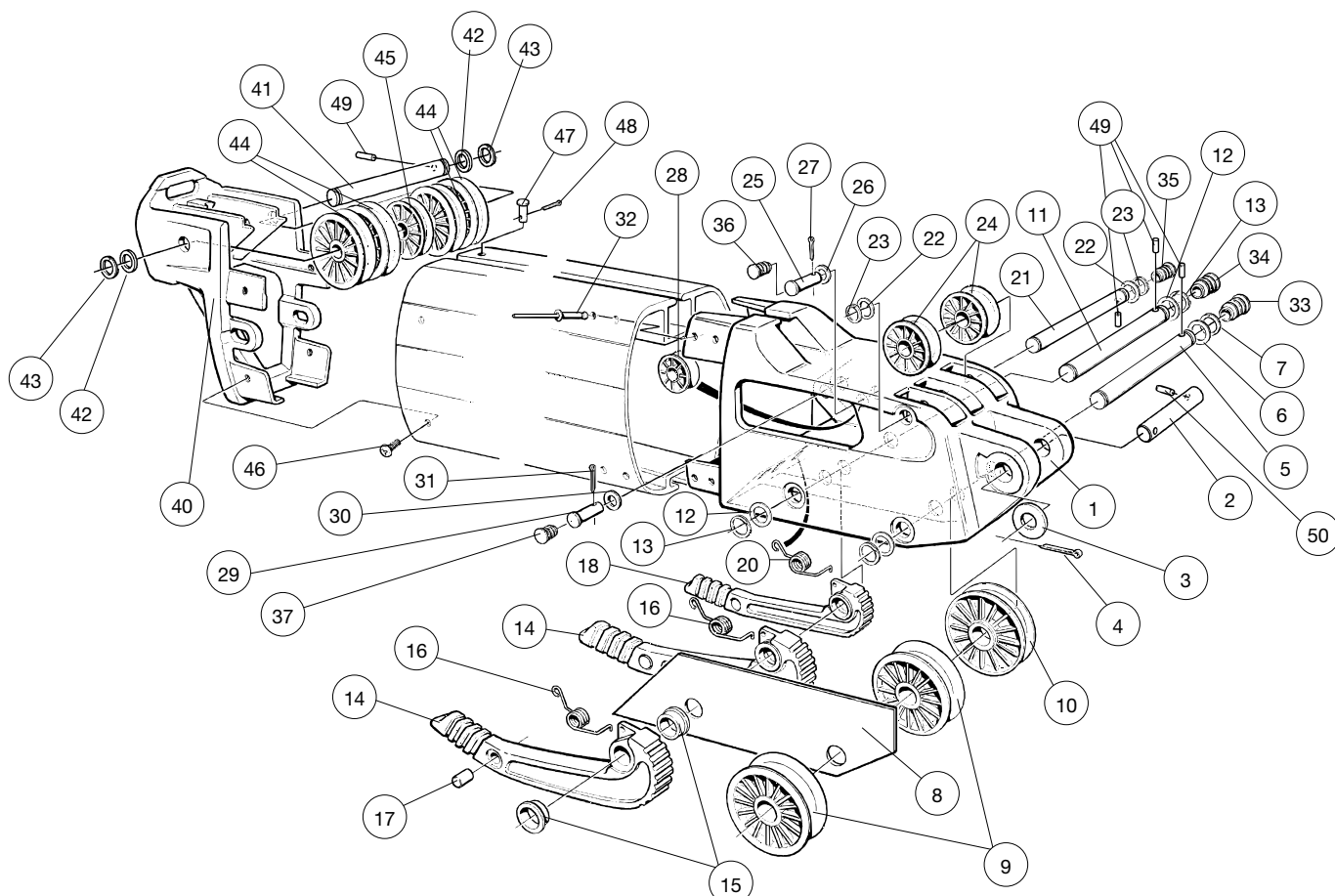
* Pour les embouts de bôme avant sans saignée d'encastrement de la goupille de verrouillage (avant 2003) voir tableau séparé en page 7

Embout de bôme avant

N°	Désignation	Section de la bôme 200/117				Section de la bôme 250/140			
		Dimensions	Qté	Réf.	Pos.	Dimensions	Qté	Réf.	Pos.
1	Embout de bôme avant	200/117	1	509-019	–	250/140	1	509-020	–
2	Axe d'assemblage	Ø16x76	1	166-256 ⁵⁾⁶⁾	–	Ø 16 x 76	1	166-256 ⁵⁾⁶⁾	–
3	Rondelle	Ø30/17-3	1	164-410	–	Ø 30/17-3	1	164-410	–
4	Goupille fendue	Ø5x28	1	301-054	–	Ø 5 x 28	1	301-054	–
5	Axe*	Ø 14 x 124	1	166-304 ³⁾	–	Ø 14 x 142	1	166-322 ³⁾	–
6	Rondelle	Ø 20/14-1	2 ¹⁾	164-026	–	Ø 20/14-1	2 ¹⁾	164-026	–
7	Circlip	Ø 16/13	2	301-071	–	Ø 16/13	2	301-071	–
8	Plaque de séparation	225 x 63 x 2	2	537-150	–	–	–	–	–
9	Réa	Ø 70/14-16	4	504-333	0,1,2,3,4	Ø 70/14-16	5	504-333	0,1,2,3,4
10	Réa	Ø 70/14-13	1	504-327	0	–	–	–	–
11	Pin*	Ø 14 x 124	1	166-304 ³⁾	–	Ø 14 x 142	1	166-322 ³⁾	–
12	Rondelle	Ø 20/14-1	2 ¹⁾	164-026	–	Ø 20/14-1	2 ¹⁾	164-026	–
13	Circlip	Ø 16/13	2	301-071	–	Ø 16/13	2	301-071	–
14	Levier de bloqueur	16 x 190	4	511-071	0,1,2,3,4	16 x 190	5	511-071	0,1,2,3,4
15	Palier à collerette	Ø 24/20/14-7.5	8	306-325	–	Ø 24/20/14-7.5	10	306-325	–
16	Ressort	Ø 2/Dy17.2/L8/N4.13	4	308-061	–	Ø 2/Dy17.2/L8/N4.13	5	308-061	–
17	Insert - Blanc	Ø 8	1	319-529	–	Ø 8	1	319-529	–
17	Insert – Bleu	Ø 8	1	319-530	–	Ø 8	1	319-530	–
17	Insert – Rouge	Ø 8	1	319-531	–	Ø 8	1	319-531	–
17	Insert – Jaune	Ø 8	1	319-532	–	Ø 8	1	319-532	–
17	Insert – Vert	Ø 8	1	319-533	–	Ø 8	1	319-533	–
17	Insert – Noir	Ø 8	1	319-534	–	Ø 8	1	319-534	–
18	Levier de bloqueur	13 x 150	1	511-072	0	–	–	–	–
20	Ressort	Ø 1.8/Dy15/L8/N4.13	1	308-062	–	–	–	–	–
21	Axe*	Ø 12 x 112	1	166-305 ⁴⁾	–	Ø 14 x 130	1	166-301 ⁴⁾	–
22	Rondelle	Ø 20/12.2-0.5	2 ¹⁾	164-025	–	Ø 20/14-1	2 ¹⁾	164-026	–
23	Circlip	Ø 14/11	2	301-070	–	Ø 16/13	2	301-071	–
24	Réa	Ø 45/12-16	2	504-502	2)	Ø 70/14-16	2	504-333	2)
25	Axe d'assemblage	Ø 10 x 32	1	165-205	–	Ø 10 x 35	1	165-221	–
26	Rondelle	Ø 20/10-0.8	1 ¹⁾	164-028	–	Ø 20/10-0.8	1 ¹⁾	164-028	–
27	Goupille fendue	Ø 2.5 x 16	1	301-048	–	Ø 2.5 x 16	1	301-048	–
28	Réa	Ø 45/10-13	1	504-321	–	Ø 57/10-13	1	504-323	–
29	Axe d'assemblage	Ø 10 x 32	1	165-205	–	Ø 10 x 32	1	165-205	–
30	Rondelle	Ø 20/10-2	1	164-004	–	–	–	–	–
30	Rondelle	Ø 20/10-0.8	1 ¹⁾	164-028	–	Ø 20/10-0.8	1 ¹⁾	164-028	–
31	Goupille fendue	Ø 2.5 x 16	1	301-048	–	Ø 2.5 x 16	1	301-048	–
32	Rivet pop LD 870	Ø 6.4 x 17.8	8	167-002	–	Ø 6.4 x 17.8	12	167-002	–
33	Bouchon	Ø 18/12-12	2	319-598	–	Ø 18/12-12	2	319-598	–
34	Bouchon	Ø 18/12-12	2	319-598	–	Ø 18/12-12	2	319-598	–
35	Bouchon	Ø 15/9.5-12	2	319-597	–	Ø 18/12-12	2	319-598	–
36	Bouchon	Ø 14/8-12	2	319-596	–	Ø 14/8-12	2	319-596	–
37	Bouchon	Ø 14/8-12	2	319-596	–	Ø 14/8-12	2	319-596	–

1)	Les rondelles en plastique servent uniquement d'entretoises pour combler l'espace éventuel entre les bagues de verrouillage et les fixations. Il n'est donc pas possible d'en indiquer le nombre approprié. Le tableau affiche le nombre recommandé de rondelles en plastique lors du remplacement de la pièce.								
2)	Seuls deux logements extérieurs sur les trois que contient la face supérieure de l'embout de bôme avant. doivent être utilisés pour le système de prise de ris sur le guindant								
3)	Également disponible en kit complet 5 ou 11 + 49	1	166-304-01	–	–	1	166-322-01	–	–
4)	Également disponible en kit complet 21 + 49	1	166-305-01	–	–	1	166-301-01	–	–
5)	Également disponible en kit complet 2 + 50	1	166-256-01	–	–	1	166-256-01	–	–
6)	Les bômes fabriquées avant 2003 utilisent la référence 165-559								

* Pour les embouts de bôme avant sans saignée d'encastrement de la goupille de verrouillage (avant 2003) voir tableau séparé en page 9.



Pour les embouts de bôme avant sans saignée d'encastrement de la goupille de verrouillage (avant 2003)

N°	Réf.	Bôme 200/117	Bôme 250140
		Réf.	Réf.
5	Kit de pièces de rechange	166-304-02	166-322-02
11	Kit de pièces de rechange	166-304-02	166-322-02
21	Kit de pièces de rechange	166-305-02	166-301-02
41	Kit de pièces de rechange	166-307-02	166-322-02

Embout de bôme arrière

N°	Désignation	Section de la bôme 200/117				Section de la bôme 250/140			
		Dimensions	Qté	Réf.	Pos.	Dimensions	Qté	Réf.	Pos.
40	Embout de bôme arrière	200/117	1	500-017	–	250/140	1	500-018	–
41	Axe*	Ø 14 x 118	1	166-307 ²⁾	–	Ø 14 x 142	1	166-322 ²⁾	–
42	Rondelle	Ø 20/14-1	2 ¹⁾	164-026	–	Ø 20/14-1	2 ¹⁾	164-026	–
43	Circlip	Ø 16/13	2	301-071	–	Ø 16/13	2	301-071	–
44	Réa	Ø 70/14-16	4	504-333	1,2,3,4	Ø 90/14-16	5	504-336	0,1,2,3,4
45	Réa	Ø 57/14-13	1	504-348	0	–	–	–	–
46	Vis	MR x 6 x 12	4	155-613	–	MR x 6 x 12	4	155-613	–
47	Axe d'assemblage	Ø 5 x 41	1	165-604	–	Ø 5 x 41	1	165-604	–
48	Goupille fendue	Ø 2 x 10	1	301-046	–	Ø 2 x 10	1	301-046	–
49	Goupille d'arrêt	Ø 4 x 11	1	166-259	–	Ø 4 x 11	1	166-259	–
50	Goupille d'arrêt	Ø 5 x 16	1	166-258	–	Ø 5 x 16	1	166-258	–

1) Les rondelles en plastique servent uniquement d'entretoises pour combler l'espace éventuel entre les bagues de verrouillage et les fixations. Il n'est donc pas possible d'en indiquer le nombre approprié. Le tableau affiche le nombre recommandé de rondelles en plastique lors du remplacement de la pièce.

2) Également disponible en kit complet 41 + 49

* Pour les embouts de bôme avant sans saignée d'encastrement de l'axe de chape (avant 2003) voir tableau séparé en page 9.

Point d'écoute

			Section de la bôme 86/59			Section de la bôme 120/62		
	N°	Désignation	Dimensions	Qté	Réf.	Dimensions	Qté	Réf.
Point d'écoute classique	A1	Chariot d'étarquage "4"	–	–	–	66 x 46 x 2.5	1	507-519
	–	Coulisseau de point d'écoute	T=4/5.5	1	511-519	–	–	–
	A2	Axe	–	–	–	Ø 8 x 16	2	166-144
	A3	Roulette	–	–	–	Ø 19/8-8	4	504-345
	A4	Semelle coulissante	–	–	–	70 x 14 x 9	1	530-713
	A6	Manille	5 x 15 x 34	1	307-001	M8 x 16 x 35	1	307-026
	–	Diamètre de câble recommandé	Ø 3-7 x 19	1)	602-001	Ø 4-7 x 19	1)	602-002
	–	Palier à collerette	13/9.5/4/10	1	319-508	–	–	–
	–	Diamètre de cordage recommandé	Tresse Ø 8	–	611-005	Tresse Ø 10	–	611-005
	–	Poulie à ringot interne	HA 93	1	538-502	R312	1	538-211
–	Poulie violon coinçant 3)	HA 165	1	538-501	–	–	–	
Chariot d'étarquage pour mât enrouleur	A1	Chariot d'étarquage "4"	–	–	–	66 x 46 x 2.5	1	507-519
	A2	Axe	–	–	–	Ø 8 x 16	2	166-144
	A3	Roulette	–	–	–	Ø 19/8-8	4	504-345
	A4	Semelle coulissante	–	–	–	70 x 14 x 9	1	530-713
	A5	Ressort	–	–	–	Ø 2.25/Dy36.5-26/L70	1	308-074
	A6	Manille	–	–	–	M6 x 13 x 25	–	307-020
	A7	Diamètre de cordage recommandé	–	–	–	Tresse Ø 10	–	611-009
	A9	Poulie simple	–	–	–	R 311	1	538-982
	A10	Poulie simple	–	–	–	R 501	1	538-923

			Section de la bôme 143/76			Section de la bôme 171/94		
	N°	Désignation	Dimensions	Qté	Réf.	Dimensions	Qté	Réf.
Point d'écoute classique	A1	Chariot d'étarquage "4"	74 x 52 x 4	1	507-569	74 x 52 x 4	1	507-569
	A2	Axe	Ø 8 x 20	2	166-072	Ø 8 x 20	2	166-072
	A3	Roulette	Ø 27.5/8.2-9.3	4	504-500	Ø 27.5/8.2-9.3	4	504-500
	A6	Manille	M8 x 16 x 35	1	307-026	M10 x 19 x 38	1	307-024
	–	Diamètre de câble recommandé	Ø 4-7 x 19	4)	602-002	Ø 4-7 x 19	4)	602-002
	–	Diamètre de cordage recommandé	Tresse Ø 10	–	611-009	Tresse Ø 10	–	611-009
	–	Poulie interne	R 502 (poulie simple à ringot)	1	538-927	R 521 (poulie violon)	1	538-927
Chariot d'étarquage pour mât enrouleur	B1	Chariot d'étarquage "4+2"	75 x 50	1	511-802	75 x 50	1	511-802
	B2	Roulette (Verticale)	Ø 27.5/8.2-9.3	4	504-500	Ø 27.5/8.2-9.3	4	504-500
	B3	Roulette (Horizontale)	Ø 25.3/8-6.5	2	504-501	Ø 25.3/8-6.5	2	504-501
	B4	Ressort	Ø 2.25/Dy36.5-26/L70	1	308-074	Ø 2.25/Dy36.5-26/L70	1	308-074
	B5	Diamètre de cordage recommandé	Tresse Ø 10	–	611-009	Tresse Ø 10	–	611-009
	B6	Manille	M6 x 13 x 25	1	307-020	M6 x 13 x 25	1	307-020
	B7	Poulie simple	R 501	1	538-923	R 501	1	538-923
	B8	Poulie simple	R 601	1	538-900	R 601	1	538-900
B9	Anneau	Ø 70/18-20	1	319-723	Ø 70/18-20	1	319-723	

1)	L= Options longueur – 350 mm.
3)	À installer à l'embout avant.
4)	L= Options longueur – 300 mm.
5)	Si l'écoute de grand-voile est fixée à plus de 1.50 m en avant de l'embout de bôme arrière, il est recommandé d'utiliser deux coulisseaux pour répartir la charge de l'écoute de grand-voile.

Point d'écoute

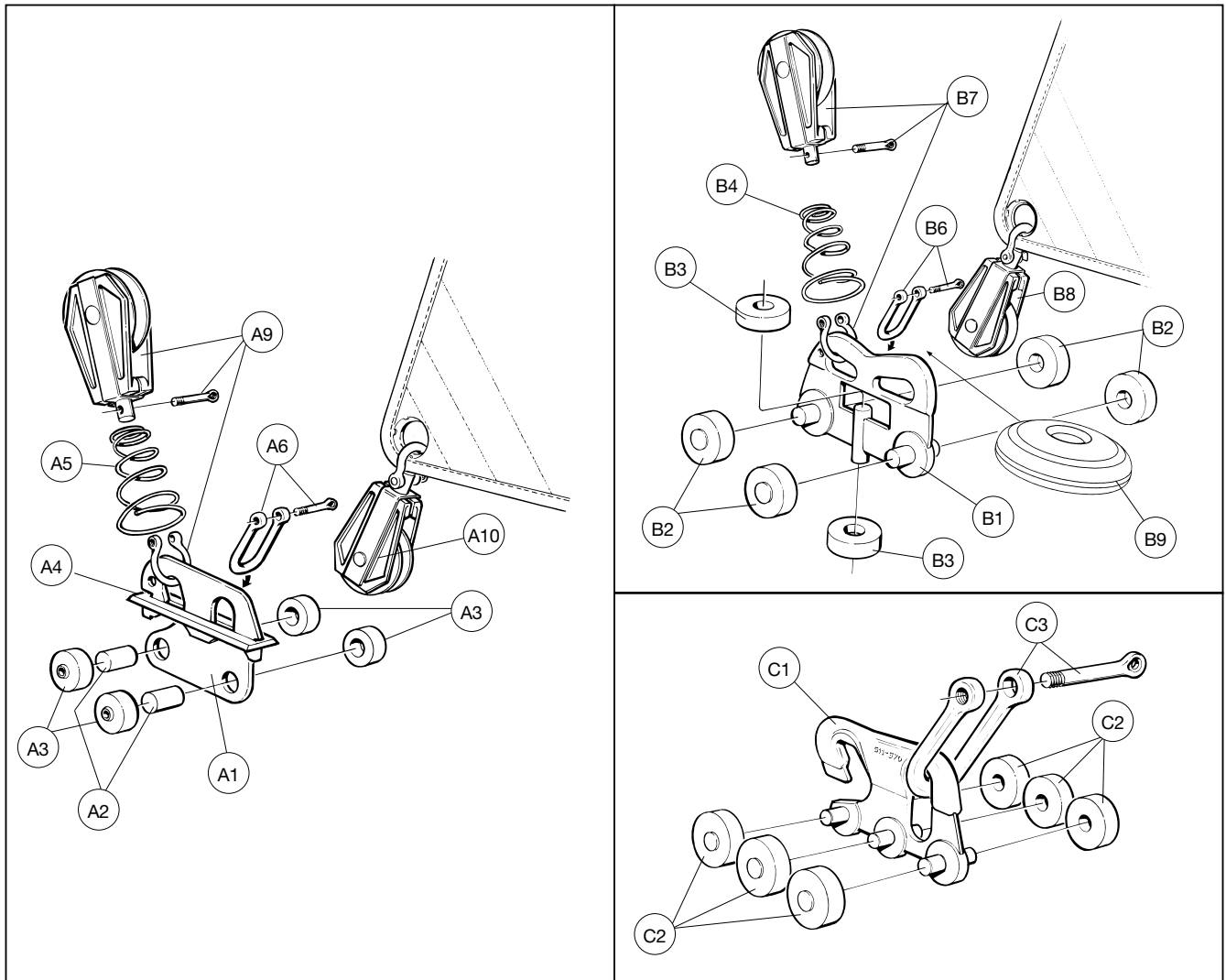
	Section de la bôme 200/117				Section de la bôme 250/140			
	N°	Désignation	Dimensions	Qté	Réf.	Dimensions	Qté	Réf.
Classique	C1	Chariot d'étarquage "6"	90 x 54	1	511-570	90 x 54	1	511-570
	C2	Roulette	Ø 27.5/8.2-9.3	6	504-500	Ø 27.5/8.2-9.3	6	504-500
	C3	Manille	M10 x 19 x 38	1	307-024	M10 x 19 x 38	1	307-024
	-	Diamètre de câble recommandé	Ø 5-7 x 19	4)	602-003	Ø 5-7 x 19	4)	602-003
	-	Diamètre de cordage recommandé	Tresse Ø 10	-	611-009	Tresse Ø 10	-	611-009
	-	Poulie violon interne	R 621	1	538-905	R 621	1	538-905
Mât enrouleur	B1	Chariot d'étarquage "6+4"	132 x 60	1	511-803	132 x 60	1	511-803
	B2	Roulette (Verticale)	Ø 27.5/8.2-9.3	6	504-500	Ø 27.5/8.2-9.3	6	504-500
	B3	Roulette (Horizontale)	Ø 25.3/7.95-6.5	4	504-501	Ø 27.3/7.95-6.5	4	504-501
	B4	Ressort	Ø 2.5/Dy 36.5-26/L70	1	308-074	Ø 2.5/Dy36.5-26/L70	1	308-074
	B5	Diamètre de cordage recommandé	Tresse Ø 12	-	611-013	Tresse Ø 12	-	611-013
	B6	Manille	M8 x 16 x 32	1	307-021	M8 x 16 x 32	1	307-021
	B7	Poulie simple	R 601	1	538-900	R 601	1	538-900
	B8	Poulie simple	R 801	1	538-950	R 801	1	538-950
	B9	Anneau	Ø 70/18-20	1	319-723	Ø 70/18-20	1	319-723

1) L= Options longueur – 350 mm

3) À installer à l'embout avant.

4) L= Options longueur – 300 mm.

5) Si l'écoute de grand-voile est fixée à plus de 1.50 m en avant de l'embout de bôme arrière, il est recommandé d'utiliser deux coulissex pour répartir la charge de l'écoute de grand-voile.



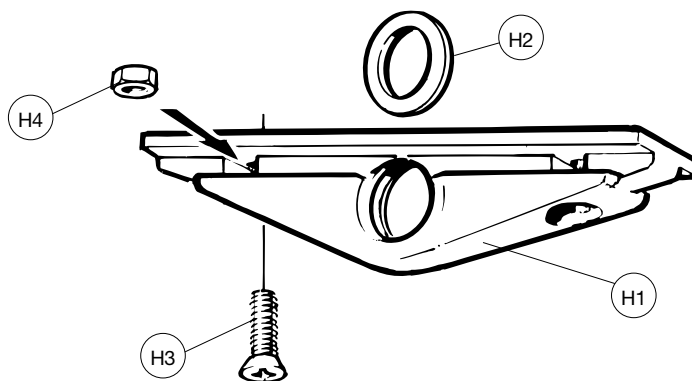
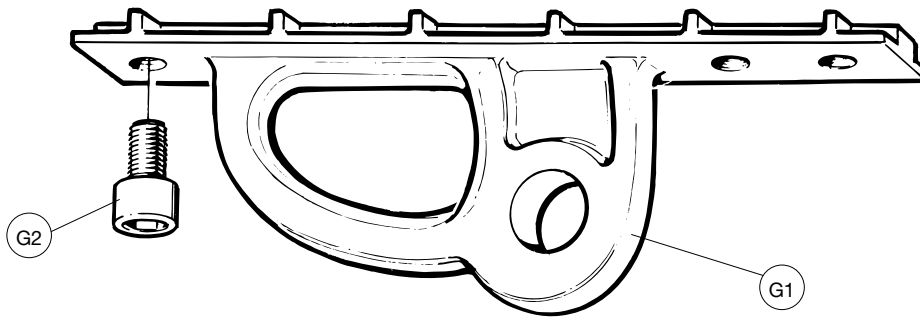
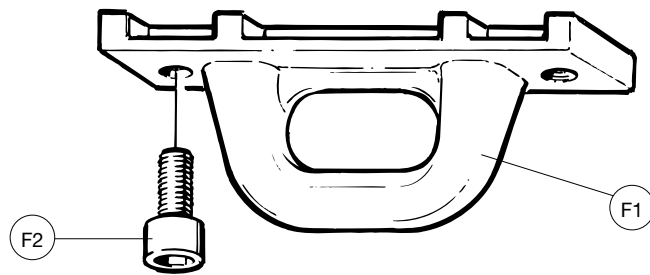
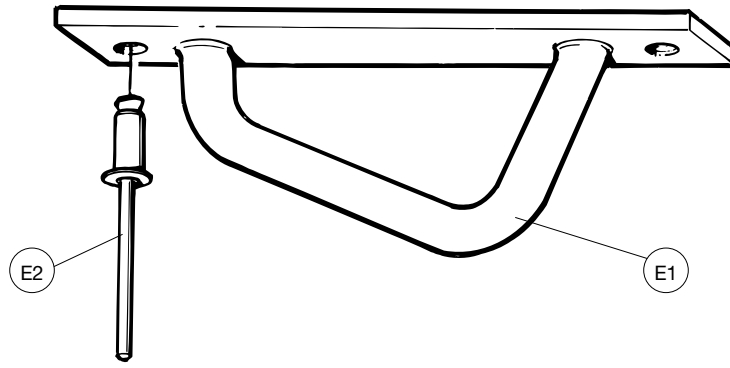
Coulisseaux

		Section de la bôme 86/59			Section de la bôme 120/62		
N°	Désignation	Dimensions	Qté	Réf.	Dimensions	Qté	Réf.
E1	Coulisseau de hale-bas Rodkicker	T16-126	1	511-556	–	–	–
E2	Rivet pop LD 850	Ø 6.4 x 12.7	2	167-004	–	–	–
F1	Coulisseau d'écoute de grand-voile	–	–	–	T25-82	1 ⁵⁾	511-571
F2	Vis	–	–	–	MR x 6 x 12	2	155-613
G1	Coulisseau de hale-bas rigide	–	–	–	T25-140	1	511-800
G2	Vis	–	–	–	MC6S 8 x 16	3	153-006
H1	Coulisseau d'écoute de grand-voile ou de hale-bas rigide	T16	1 ⁵⁾	511-555	–	–	–
H2	Rondelle	Ø 24/13-2.5	1	164-404	–	–	–
H3	Vis	MF x 5 x 16	2	162-029	–	–	–
H4	Écrou	M5	2	157-002	–	–	–

		Section de la bôme 143/76			Section de la bôme 171/94		
N°	Désignation	Dimensions	Qté	Réf.	Dimensions	Qté	Réf.
F1	Coulisseau d'écoute de grand-voile	T25-82	1 ⁵⁾	511-571	T25-82	1 ⁵⁾	511-571
F2	Vis	MR x 6 x 12	2	155-613	MR x 6 x 12	2	155-613
G1	Coulisseau de hale-bas rigide	T25-140	1	511-800	T25-140	1	511-800
G2	Vis	MC6S 8 x 16	3	153-006	MC6S 8 x 16	3	153-006

		Section de la bôme 200/117			Section de la bôme 250/140		
N°	Désignation	Dimensions	Qté	Réf.	Dimensions	Qté	Réf.
F1	Coulisseau d'écoute de grand-voile	T32-98	1 ⁵⁾	511-572	T32-98	1 ⁵⁾	511-572
F2	Vis	MC6S 8 x 16	2	153-006	MC6S 8 x 16	2	153-006
G1	Coulisseau de hale-bas rigide	T32-180	1	511-801	T32-180	x	511-801
G2	Vis	MC6S 10 x 16	3	153-011	MC6S 10 x 16	3	153-011

1)	L= Options longueur – 350 mm.
3)	À installer à l'embout avant.
4)	L= Options longueur – 300 mm.
5)	Si l'écoute de grand-voile est fixée à plus de 1.50 m en avant de l'embout de bôme arrière. il est recommandé d'utiliser deux coulisseaux pour répartir la charge de l'écoute de grand-voile.

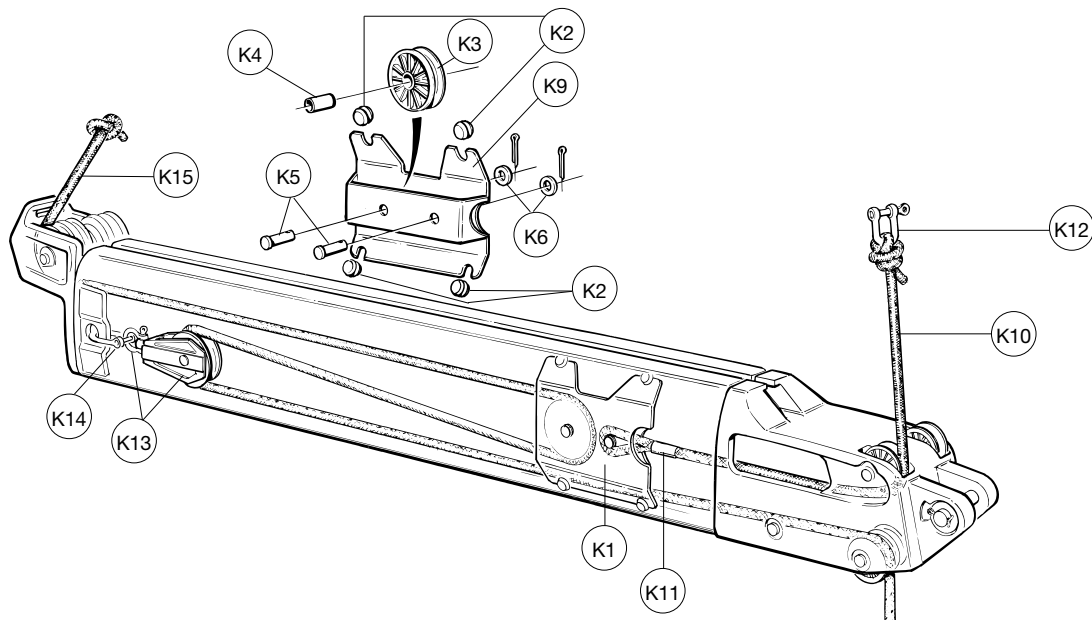


Prise de ris automatique

			Section de la bôme 86/59			Section de la bôme 120/62		
	N°	Désignation				Dimensions	Qté	Réf.
Tribord						Réf. de l'ensemble	→	538-851-01
	K1	Poulie – Tribord	Le système de prise de ris automatique n'est pas disponible pour la bôme 86/59			120 x 109	1	538-851
	K2	Roulette				Ø 14/8-8.5	4	504-346
	K3	Réa				Ø 45/10-11	1	504-504
	K5	Axe				Ø 10 x 19.5	2	166-342
	K7	Circlip				Ø 12/9	4	301-073
	K10	Cordage – bleu Œil. cordage	Le système de prise de ris automatique n'est pas disponible pour la bôme 86/59			Ø 10	1	611-011 611-011-92
	K11	Gaine thermorétractable				Ø 19/6-60	1	319-560
	K12	Manille				M6 x 13 x 25	1	307-020
	K13	Poulie				R 311	1	538-982
K15	Cordage – bleu	Ø 10				1	611-011	
Bâbord						Réf. de l'ensemble	→	538-852-01
	K9	Poulie – Bâbord	Le système de prise de ris automatique n'est pas disponible pour la bôme 86/59			120 x 109	1	538-852
	K2	Roulette				Ø 14/8-8.5	4	504-346
	K3	Réa				Ø 45/10-11	1	504-504
	K5	Axe				Ø 10 x 19.5	2	166-342
	K7	Circlip				Ø 12/9	4	301-073
	K10	Cordage – Rouge Œil. cordage	Le système de prise de ris automatique n'est pas disponible pour la bôme 86/59			Ø 10	1	611-010 611-010-92
	K11	Gaine thermorétractable				Ø 19/6-60	1	319-560
	K12	Manille				M6 x 13 x 25	1	307-020
	K13	Poulie				R311	1	538-982
K15	Cordage – bleu	Ø 10				1	611-010	
Tribord			Section de la bôme 143/76			Section de la bôme 171/94		
	N°	Désignation	Dimensions	Qté	Réf.	Dimensions	Qté	Réf.
			Réf. de l'ensemble			→ 538-853-01		
	K1	Poulie – Tribord	140 x 120	1	538-853	175 x 160	1	538-855
	K2	Roulette	Ø 14/8-8.5	4	504-346	Ø 14/8-8.5	4	504-346
	K3	Réa	Ø 57/12-13	1	504-324	Ø 70/14-16	1	504-333
	K4	Bague de palier	Ø 12/10-14.5	1	306-543	Ø 14/10-17.5	1	306-544
	K5	Axe d'assemblage	Ø 10 x 22	2	165-202	Ø 10 x 28	2	165-203
	K6	Rondelle	–	–	–	Ø 20/10-2	2	164-004
	K7	Goupille fendue	Ø 2.5 x 16	2	301-048	2.5 x 16	2	301-048
	K10	Cordage – bleu Œil. cordage	Ø 10	1	611-011 611-011-92	Ø 12	1	611-015 611-015-92
	K11	Gaine thermorétractable	Ø 19/6-60	1	319-560	Ø 19/6-80	1	319-560
	K12	Manille	M6 x 13 x 25	1	307-020 ¹⁾	M6 x 13 x 25	1	307-020 ¹⁾
	K13	Poulie	R 501	1	538-923 ²⁾	R 601	1	538-900 ²⁾
	K14	Manille	M5 x 15 x 24	1	307-010 ²⁾	M6 x 13 x 25	1	307-020 ²⁾
K15	Cordage – bleu	Ø 10	1	611-011	Ø 12	1	611-015	
Bâbord			Réf. de l'ensemble			→ 538-854-01		
	K9	Poulie – Bâbord	140-120	1	538-854	175 x 160	1	538-856
	K2	Roulette	Ø 14/8-8.5	4	504-346	Ø 14/8-8.5	4	504-346
	K3	Réa	Ø 57/12-13	1	504-324	Ø 70/14-16	1	504-333
	K4	Bague de palier	Ø 12/10-14.5	1	306-543	Ø 14/10-17.5	1	306-544
	K5	Axe d'assemblage	Ø 10 x 22	2	165-202	Ø 10 x 28	2	165-203
	K6	Rondelle	–	–	–	Ø 20/10-2	2	164-004
	K7	Goupille fendue	Ø 2.5 x 16	2	301-048	2.5 x 16	2	301-048
	K10	Cordage – Rouge Œil. cordage	Ø 10	1	611-010 611-010-92	Ø 12	1	611-014 611-014-92
	K11	Gaine thermorétractable	Ø 19/6-60	1	319-560	Ø 19/6-80	1	319-560
	K12	Manille	M6 x 13 x 25	1	307-020 ¹⁾	M6 x 13 x 25	1	307-020 ¹⁾
	K13	Poulie	R 501	1	538-923 ²⁾	R 601	1	538-900 ²⁾
	K14	Manille	M5 x 15 x 24	1	307-010 ²⁾	M6 x 13 x 25	1	307-020 ²⁾
	K15	Cordage – bleu	Ø 10	1	611-010	Ø 12	1	611-014
	1)	Il est également possible d'utiliser la poulie sur manille K13						
2)	Remplacer la poulie K13 par la manille K14.							

Prise de ris automatique

	Section de la bôme 200/117				Section de la bôme 250/140				
	N°	Désignation	Dimensions	Qté	Réf.	Dimensions	Qté	Réf.	
	Réf. de l'ensemble →			538-857-01		Réf. de l'ensemble →		538-859-01	
Tribord	K1	Poulie – Tribord	175 x 192	1	538-857	236 x 220	1	538-859	
	K2	Roulette	Ø 14/8-8.5	4	504-346	Ø 20/12-11.5	4	504-347	
	K3	Réa	Ø 70/14-16	1	504-333	Ø 70/14-16	1	504-333	
	K4	Bague de palier	Ø 14/10-17.5	1	306-544	Ø 14/10-17.5	1	306-544	
	K5	Axe d'assemblage	Ø 10 x 28	2	165-203	Ø 10 x 28	2	165-203	
	K6	Rondelle	Ø 20/10-2	2	164-004	–	–	–	
	K7	Goupille fendue	Ø 2.5 x 16	2	301-048	Ø 2.5 x 16	2	301-048	
	K10	Cordage – bleu Œil. cordage	Ø 12	1	611-015 611-015-92	Ø 14	1	611-019 611-019-92	
	K11	Gaine thermorétractable	Ø 19/6-80	1	319-560	Ø 19/6-100	1	319-560	
	K12	Manille	M8 x 16 x 32	1	307-021	M8 x 16 x 32	1	307-021	
	K13	Poulie	R 601	1	538-900	R 801	1	538-950	
	K14	Manille	M6 x 13 x 25	1	307-020	M6 x 16 x 32	1	307-021	
	K15	Cordage – bleue	Ø 12	1	611-015	Ø 14	1	611-019	
	Bâbord	Réf. de l'ensemble →			538-858-01		Réf. de l'ensemble →		538-859-01
		K9	Poulie – Bâbord	175 x 192	1	538-858	236 x 220	1	538-859
K2		Roulette	Ø 14/8-8.5	4	504-346	Ø 20/12-11.5	4	504-347	
K3		Réa	Ø 70/14-16	1	504-333	Ø 70/14-16	1	504-333	
K4		Bague de palier	Ø 14/10-17.5	1	306-544	Ø 14/10-17.5	1	306-544	
K5		Axe d'assemblage	Ø 10 x 28	2	165-203	Ø 10 x 28	2	165-203	
K6		Rondelle	Ø 20/10-2	2	164-004	–	–	–	
K7		Goupille fendue	Ø 2.5 x 16	2	301-048	Ø 2.5 x 16	2	301-048	
K10		Cordage – Rouge Œil. cordage	Ø 12	1	611-014 611-014-92	Ø 14	1	611-018 611-018-92	
K11		Gaine thermorétractable	Ø 19/6-80	1	319-560	Ø 19/6-100	1	319-560	
K12		Manille	M8 x 16 x 32	1	307-021	M8 x 16 x 32	1	307-021	
K13		Poulie	R 601	1	538-900	R 801	1	538-950	
K14		Manille	M6 x 13 x 25	1	307-020	M8 x 16 x 32	1	307-021	
K15		Cordage – Rouge	Ø 12	1	611-010	Ø 14	1	611-018	
1)		Il est également possible d'utiliser la poulie sur manille K11.							
2)	Remplacer la poulie K11 par la manille K12.								



DÉRIVEURSQUILLARDSYACHTS

Seldén Mast AB. Suède
Tél. +46 (0)31 69 69 00
Fax +46 (0)31 29 71 37
e-mail info@seldenmast.com

Seldén Mast Limited. UK
Tél. +44 (0) 1329 504000
Fax +44 (0) 1329 504049
e-mail info@seldenmast.co.uk

Seldén Mast Inc.. USA
Tél. +1 843-760-6278
Fax +1 843-760-1220
e-mail info@seldenus.com

Seldén Mast A/S. DK
Tél. +45 39 18 44 00
Fax +45 39 27 17 00
e-mail info@seldenmast.dk

Seldén Mid Europe B.V. NL
Tél. +31 (0) 111-698 120
Fax +31 (0) 111-698 130
e-mail info@seldenmast.nl

Seldén Mast SAS. FR
Tél. +33 (0) 251 362 110
Fax +33 (0) 251 362 185
e-mail info@seldenmast.fr

www.seldenmast.com

Revendeur :

Le groupe Seldén est le leader mondial des fabricants de mâts et systèmes de gréement en carbone et aluminium. pour dériveurs. quillards et yachts.

Le groupe se compose des sociétés Seldén Mast AB en Suède. Seldén Mast A/S au Danemark. Seldén Mast Ltd au Royaume-Uni. Seldén Mid Europe B.V. aux Pays-Bas. Seldén Mast SAS en France et Seldén Mast Inc. aux USA. Nos marques de grand renom sont Seldén et Furlex. Le succès mondial de Furlex nous a permis de mettre en place un réseau de plus de 750 revendeurs officiels. avec une couverture complète sur tous les marchés maritimes mondiaux. Où que vous naviguiez. vous pouvez être certain d'accéder rapidement à nos services de maintenance. fourniture de pièces détachées et expertise.

