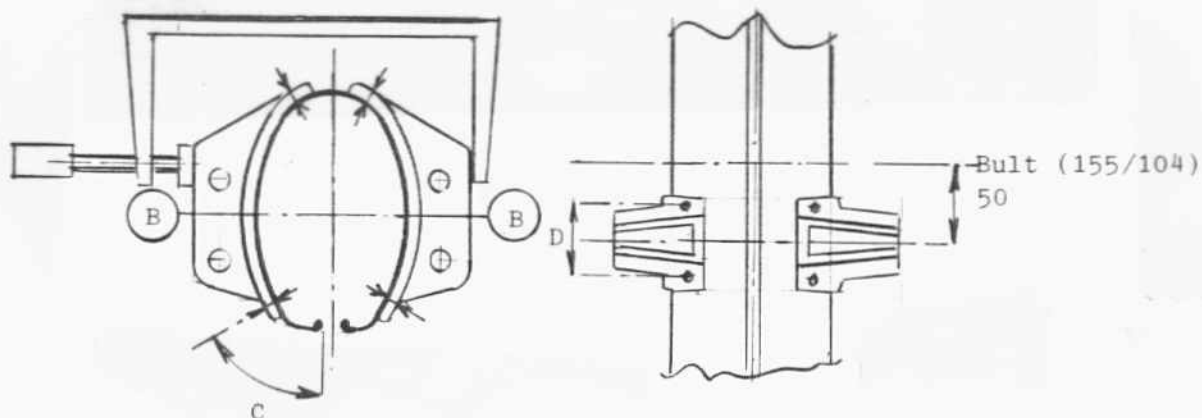


Instruktion 1

1. Kontrollera att beslagen har rätt nr. (se sid 1).
2. Lägg masten med ena sidan upp, mät ut och markera placering av de aktre nitarna med körnslag, kontrollera måtten. Borra för aktre nit (nit 650: $\varnothing 4,9\text{mm}$; nit 850/870: $\varnothing 6,5\text{mm}$).
Montera beslaget med de aktre niten. Observera: Beslagen är olika. Vid den längre, rostfria niten finns en markering ingjuten (P = babord, S = styrbord).
3. Lägg masten med andra sidan upp och montera andra beslaget enl. punkt 2.
4. Lägg masten med framkant upp. Pressa beslagen mot mastytan (en tving kan användas). Rikta beslagen så att de kommer mitt för varandra i mastens längdriktning. Borra och nita de främre niten.
5. Slå ut ev. kvarvarande popnitsplintar.
6. Profil 155/104 endast: För bif. bult, borra $\varnothing 8$ på B-linjen, 50mm över spridarbeslagen. Masten skall ligga med förkanten ner då bulten monteras (så att alla fall kommer för om bulten).

Instruktion 2

1. Kontrollera att beslagen har rätt nr.
2. Lägg masten med förkant uppåt, koppla ihop beslagsparet över mastens förkant.
Observera: Beslagen är olika. Vid den längre, rostfria niten finns en markering ingjuten (P = babord, S = styrbord).
3. Fixera beslagen symmetriskt i förhållande till den markerade linjen på mastprofilens förkant med hjälp av en tving.
4. Borra $\varnothing 6,5$ för de främre nitarna och nita.
5. Borra för och nita de aktre nitarna, en sida i taget.
6. Slå ut ev. kvarvarande popnitsplintar.

Montage av spridarfästen

Profil	Beslags sats nr.	1) Fästelement (ingår i sats)		Mått C	Mått D	Instr. (Se sid 2)
		popnit, akter (varje beslag)	Popnit, för (varje beslag)			
E 122/85	522-033-01	2 x TLPD 850	2 x TLPD 850	38,5	39	1
130/93	522-035-01	2 x TLPD 850	2 x TLPD 850	45	39	1
138/95	522-027-01	2 x TLPD 870	3 x TLPD 870	46,5	45	1
155/104	522-029-01 ²⁾	2 x TLPD 870	3 x TLPD 870	50,5	45	1
170/115	522-031-01	2 x TLPD 870	3 x TLPD 870	48,5	45	1
177/124	522-037-01	4 x TLPD 870	2 x TLPD 870	Beslagen utgör		2
189/132	522-039-01	4 x TLPD 870	2 x TLPD 870	mall för nit-		2
206/139	522-041-01	4 x TLPD 870	2 x TLPD 870	placering		2
224/150	522-043-01	4 x TLPK 870	3 x TLPK 870			2
237/162	522-045-01	4 x TLPK 870	3 x TLPK 870			2
274/185	522-051-01	4 x TLPK 870	3 x TLPK 870			2
D 109/88 MK1	522-017-01	2 x TLPD 650	2 x TLPD 650	} 25,5	24	1
-"- MK2	- " -	2 x TLPD 870	2 x TLPD 870			
121/92	522-049-01	2 x TLPD 870	2 x TLPD 870	25,5	27	1
129/100	522-025-01	2 x TLPD 870	3 x TLPD 870	30,5	32	1
137/113	522-019-01	2 x TLPD 850	4 x TLPD 870	37,5	28	1
146/112	522-023-01	2 x TLPD 870	4 x TLPD 870	32,5	28	1
160/132	522-021-01	2 x TLPD 870	4 x TLPD 870	45,5	28	1
R 214/122	522-069-01	4 x TPLD 870	2 x TPLK 850	Beslag utgör		2
				mall för nit-		2
				placering		2
						2

- 1) Nitbeteckningar TLPD 650: $\varnothing 4,8$ x 12,7 kullrig skalle (monel)
 TLPD 850: $\varnothing 6,4$ x 12,7 - " - (")
 TLPD 870: $\varnothing 6,4$ x 17,8 - " - (")
 TLPK 870: $\varnothing 6,4$ x 17,8 försänkt (")

- 2) 1st 5/16" bult ingår. Monteras enligt instruktion 1 (sid 2)