

Compatibilité avec un système de flexibles existant et un vérin hydraulique Seldén

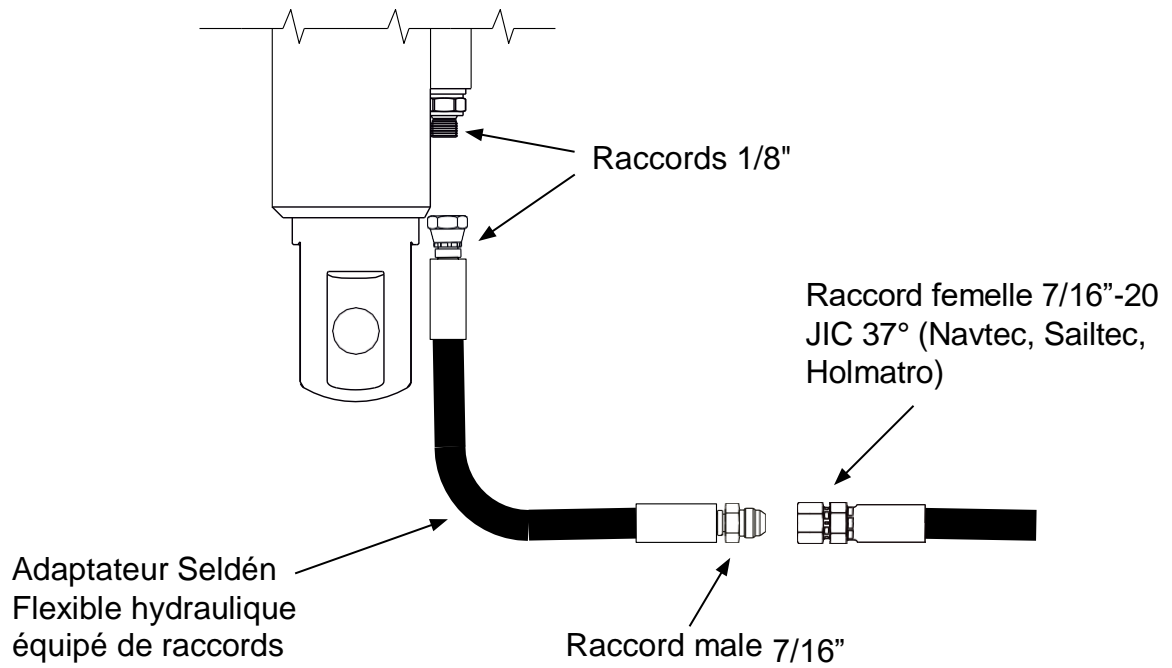
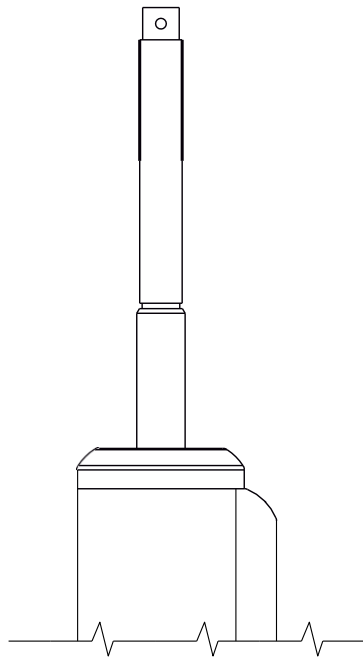
Lors du remplacement d'un ancien vérin par un nouveau hale-bas ou étarqueur Seldén sur un bateau équipé d'un système hydraulique existant et fonctionnel, il est souvent nécessaire d'utiliser un adaptateur entre le vérin Seldén et le flexible haute pression en place.

Le raccord le plus couramment utilisé par nos confrères de l'industrie nautique est le 7/16"-20 JIC 37°. Seldén propose des solutions permettant un remplacement rapide des hale-bas hydrauliques, des tendeurs de pataras et des étarqueurs de drisse.

Passez à un nouveau tendeur de pataras ou étarqueur de drisse, HT-W8/10 et HT-W12/14

Adaptateur, angle	Ref. Art	Length, mm	Description
0°	540-965-515	300	Adaptateur flexible 1/4", BSP 1/8" femelle 0° – JIC 7/16"-20 mâle
45°	540-965-517	300	flexible 1/4", BSP 1/8" femelle 45° – JIC 7/16"-20 mâle
90°	540-965-518	300	Adaptateur flexible 1/4", BSP 1/8" femelle 90° – JIC 7/16"-20 mâle





Passez à un nouveau hale-bas hydraulique, HV-46, HV-69, HV-89

Dévissez le raccord mâle standard 1/8" et remplacez-le par un adaptateur mâle/mâle pour un raccord à 0°. Ajoutez un adaptateur à 90° si nécessaire.

Pour hale-bas Seldén	Adaptateur 0°, réf.	Description	Adaptateur 90° en option, réf.	Description
HV-46	550-342	Adaptateur G1/4" – JIC 37° – 7/16"- 20 inox	550-348	Adaptateur JIC femelle x JIC mâle – 7/16"-20 – 90° inox
HV-69				
HV-89	550-349	Adaptateur G3/8" – JIC 37° – 7/16"- 20 inox		



550-342 / 550-349



550-348

