

FURLEX

SELDÉN

Instruktion och reservdelslista Furlex *204S & 304S*



SELDÉN

Innehåll

	<i>Sida</i>		<i>Sida</i>
1 Introduktion	3	6 Underhåll	27
1.1 Viktiga funktioner	3	6.1 Besiktning	27
1.2 Vad följer med?	4	6.2 Service	27
1.3 Huvudmått	4	6.3 Förvaring	27
1.4 Säkerhetsföreskrifter	5	6.4 Demontering	28
1.5 Segelinformation	6	6.5 Felsökning	32
		6.6 Spares & Accessories	35
2 Förberedelser för montering	7	6.7 Måttabell för toglar	38
2.1. Verktyg	7		
2.2 Infästning mast och däck	7	7 Garanti	39
2.3 Beräkning av wirens längd	8		
2.4 Beräkning av övre profillängd	9		
3 Montering	11		
3.1 Montering av förstagsprofil	11		
3.2 Montering av Sta-lok wireterminal	13		
3.3 Montering av ögleändstycket på det pressade ändstycket	15		
3.4 Montering av nedre ögleändstycke till rodstag	15		
3.5 Montering av trumenhet	16		
4 Installation	18		
4.1 Infästning i masten	18		
4.2 Infästning i däck	19		
4.3 Påriggning på stående mast	20		
4.4 Påriggning på en ej riggad mast	20		
4.5 Montering av manöverlinan	20		
4.6 Justering av förstagets längd	22		
4.7 Checklista	23		
5 Handhavande	24		
5.1 Att sätta segel	24		
5.2 Att rulla ut seglet	25		
5.3 Att rulla in seglet	25		
5.4 Revning	26		
5.5 Kappsegling	26		

1 Introduktion

Gratulerar till inköpet av ditt nya Furlex-rullflocks-system. Furlex rullflockar har utvecklats och tillverkats av Seldén Mast sedan 1983. Systemet har kontinuerligt utvecklats under dessa år och nu lanserar vi Furlex generation fyra.

1.1 Viktiga funktioner

Förstagsprofilen

Förstagsprofil i samma dimension ända ner till den nedre lagringsdelen. Gör att seglet kan rullas till en jämn rulle – ända ned till seglets halshorn. Detta är avgörande för att uppnå en effektiv segelform när seglet är revat.

Belastningsfördelare

Furlex-systemets patenterade belastningsfördelning fördelar belastningen över hela kulbanan. Denna teknik minskar friktionen, underlättar inrullningen och ger ett betydligt mindre slitage på kullagret.

Halshornsring med lågt rullmotstånd

Halshornsringens ”frivarv” gör att förliket kan rullas ett varv innan halshornet. Detta planar ut seglet och ger en effektivare form när seglet är revat. En förminskad diameter på halshornsringen i kombination med en schackel med låg profil eller en valbar softschackel, minskar den kraft som behövs för att rulla in det första varvet, jämfört med äldre modeller.

Förberedd för softschackel

Halshornsringens samt fallsvirvelns ögon är förberedda för användning av softschacklar. Alla ytor är släta och fint rundade.

God aerodynamik

I likhet med groparna på en golfboll minskar Furlex AERO groove-systemet motståndet och gynnar aerodynamiken runt förstagsprofilen.

Ett tredje lager

Genom att lägga till ett tredje lager mellan trummans huvudkullager, fördelas belastningen från manöverlinan över ett stort lagerområde, vilket ytterligare minskar rullfriktionen jämfört med äldre modeller.

”Flytande” kopplingsbleck

De rostfria kopplingsblecken som förbinder två profiler tar endast upp vertikala laster. Vridmomentet koncentreras till skarvstyckena och påverkar inte kopplingsblecken. Detta förebygger slitage i skarven och därmed också i seglet.

Luftspalter

Alla skarvar i systemet har utformats med en nominell spalt vilket innebär att profiländarna aldrig vidrör varandra. Detta gör att skav reduceras till ett minimum vilket förhindrar att aluminiumavlagringar fläckar ner ditt nya segel.

Killås

Dubbla skruvar genom linan samt killås säkerställer perfekt låsning av manöverlinan.

Avtagbara svirvlar

Både fallsvirveln och trumman kan enkelt avlägsnas från profilen för vinterförvaring. Detta underlättar förvaring och hantering av profilen.

1.2 Vad följer med?

Baspaket/komplett paket

Furlex-systemet består av ett baspaket med trumma, fallsvirvel, segelintag, lagerhalvor, toppskydd samt manöverlina. Det kompletta paketet innehåller även ledbyglar, ledblock och tillbehör för hjälpmatare som gör att systemet fungerar ännu bättre.

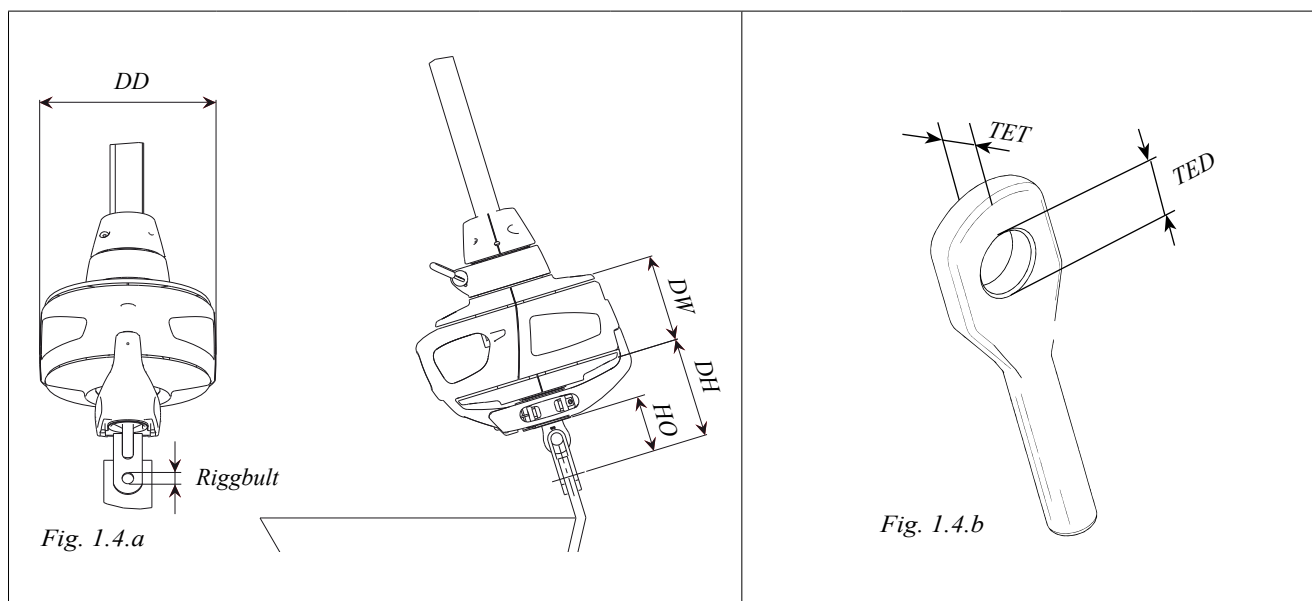
Profilpaket, wirepaket och paket med ögleändstycke

Furlex-systemet innehåller även ett profilpaket med förstagsprofiler, distansrör och kopplingsbleck. Med varje Furlex-system levereras även ett komplett förstag samt en lösning med ett gängat ändstycke/pressat öga (ej justerbar) eller ett Sta-lok ögleändstycke som kan levereras med eller utan vantskruv. På nya båtar levererade med en komplett ny Seldén-rigg, ingår förstaget vanligtvis i den stående riggen och levereras därmed inte som ett separat wirepaket. Rodstag levereras separat av rodtilverkaren.

Baspaket/komplett paket		Profilpaket	Wirepaket/paket med ögleändstycke
<ul style="list-style-type: none"> • Trumenhet • Fallsvirvel • Manöverlina • Lagerhalvor • Toppskydd • Segelintag • Instruktion 	Det kompletta paketet innehåller dessutom: <ul style="list-style-type: none"> • Ledbyglar • Ledblock • Hjälpmatare 	<ul style="list-style-type: none"> • Förstagsprofiler • Distansrör • Skarvstycken • Kopplingsbleck 	<ul style="list-style-type: none"> • Wire med pressat öga • Ögleändstycke (med eller utan vantskruv)

1.3 Huvudmått

Alla mått anges i millimeter.



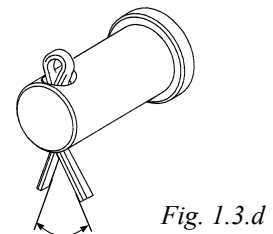
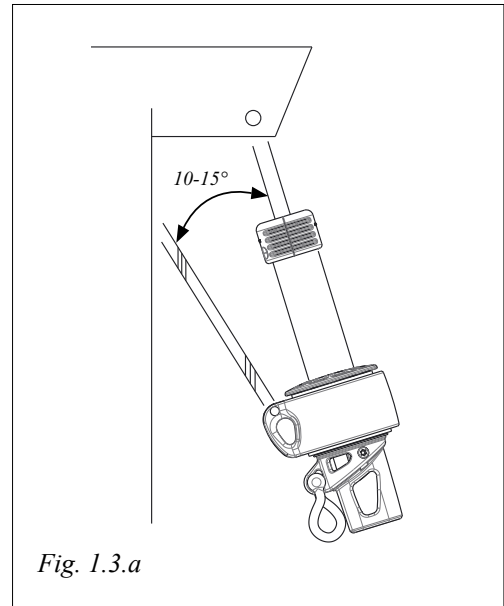
Furlex modell	DD	DH	DW	HO	Wire dim.	Riggbult	TED	TET
204S	Ø 185	115	90	65	Ø 6	Ø 10	Ø 12,5	7,0
					Ø 7	Ø 12	Ø 13,5	7,5
					Ø 8	Ø 14	Ø 16,5	9,5
304S	Ø 220	125	105	70	Ø 8	Ø 14	Ø 16,5	9,5
					Ø 10	Ø 16	Ø 16,5	10,6

1.4 Säkerhetsföreskrifter

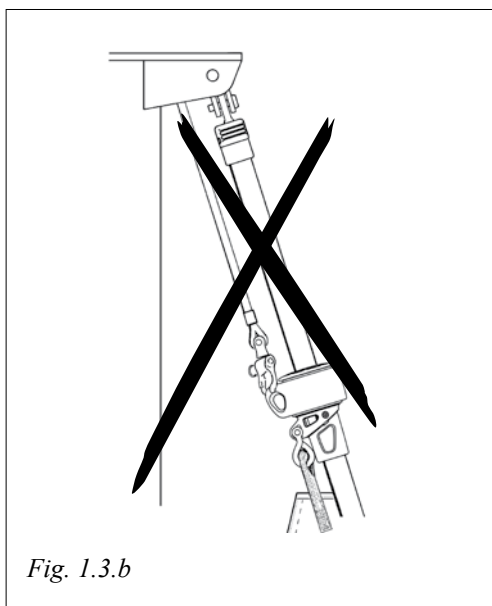
Informationen i denna instruktion måste ovillkorligen beaktas för att undvika skador på systemet och personskador. Garantin gäller endast vid korrekt montering och handhavande enligt instruktionen.

Läs hela instruktionen innan montering!

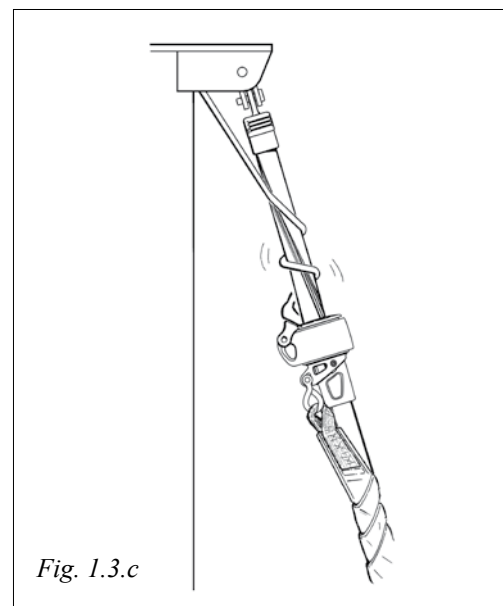
- Iakttag stor försiktighet vid öppning av wirerullen! Den kan fjädra ut och orsaka personskada när den öppnas.
- Använd aldrig en fallkrok för att säkra den stående riggen, inte ens tillfälligt. Vid montering av systemet på en riggad båt, se till att alltid använda en stark skruvschackel eller bind spinnakerfallet till en stark punkt på båten innan det befintliga förstaget avlägsnas.
- Felaktig fallstyrning kan orsaka ”falltrassel” vilket kan resultera i att förstaget skadas så svårt att hela riggens säkerhet äventyras. Vinkeln mellan förstag och fall ska aldrig understiga 10° .
- Om vinsch används för manöverlinan, kontrollera då först att det inte finns något yttre hinder som kan stoppa upprullningen och därmed ge upphov till skador.
- Se till att alla saxpinnar är ordentligt säkrade efter montering.



Felaktig fallstyrning kan orsaka ”falltrassel” vilket kan resultera i att förstaget skadas så svårt att hela riggens säkerhet äventyras. Vinkeln mellan förstag och fall ska aldrig understiga 10° !



Kan leda till



1.5 Segelinformation

Din segelmakare erhåller all nödvändig segelmakarinformation i Sailmakers guide, som kan hämtas från www.seldenmast.com.

Observera att om du vill använda ett befintlig segel kan det behöva modifieras.

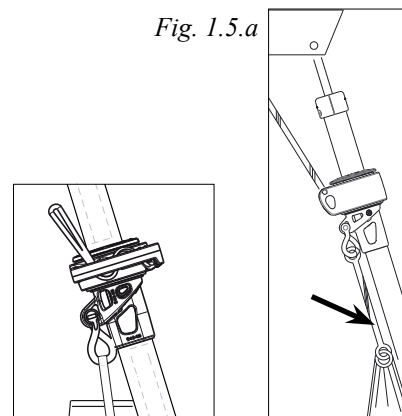
- Förlikslängden måste justeras.
- Till detta krävs ett förliksband. Förliksbandet måste vara kompatibelt med Furlex-profilens geometri.
- Använd webbingband i seglets fall- och halshorn istället för öljetter (revöljetter). Seglet följer då profilens form vid inrullning och får bättre form vid revning.

Det är ytterst viktigt att fallsvirveln befinner sig i ett läge där kravet på 10–15° fallvinkel uppfylls. Om seglet förhindrar svirveln från att nå korrekt position, måste förlikslängden justeras.

OM SEGLET ÄR FÖR LÅNGT: Seglet kortas, t.ex. i samband med byte till Furlex-anpassat förliksband.

OM SEGLET ÄR FÖR KORT: Seglet förlängs med en HMPE-lina eller med wirestropp (fig. 1.5.a) som monteras i seglets fallhorn. Fäst stroppen permanent i seglet för att förhindra att det oavsiktligt lossas, förkommer eller förväxlas.

Fig. 1.5.a



Mk2 svirvel

Mk1 svirvel

Furlex-typ	204S	304S
Avdrag för fallhorn F	425 Mk2: 485	Ø 8: 430 Ø 10: 530 Ø8: Mk2: 490 Ø10: Mk2: 590
Avdrag för halshorn E (Ev. toggels eller länkar ska adderas till E)	Ø 6: 265 Ø 7: 265 Ø 8: 275	Ø 8: 310 Ø 10: 315
Cutback CB	60	60
Likrännans invändiga diameter DLG	Ø 6	Ø 7
Likrännans bredd WLG	3.0	3.0
Profilens huvudmått	35 x 25	42 x 31

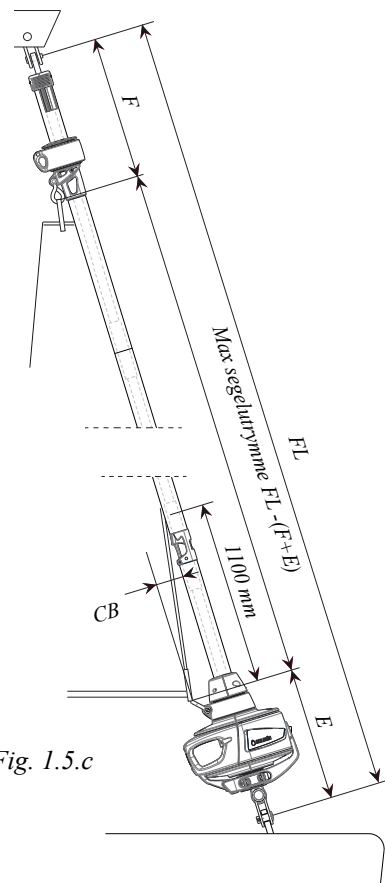


Fig. 1.5.c

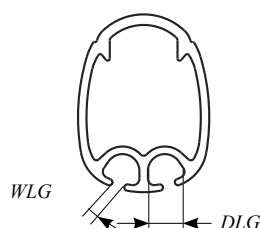


Fig. 1.5.b

2 Förberedelser för montering

2.1. Verktyg

Se till att du har följande verktyg innan du börjar med monteringen:

- Bågfil
- Torxbits och bitshållare: T20, T25, T30
- Måttband
- Kniv
- Hammare
- Penna

Vid montering av Sta-lok wireterminal behöver du även följande:

- Liten plan skruvmejsel
- Två skiftnycklar
- Polygrip
- Tejp
- Fil
- Låsvätska (ingår i paketet med wire terminal)

2.2 Infästning mast och däck

Se alltid till att förstaget är väl ledat i alla riktningar, både i topp- och däcknivå. I de flesta fall måste toggels användas för att garantera tillräcklig rörlighet.

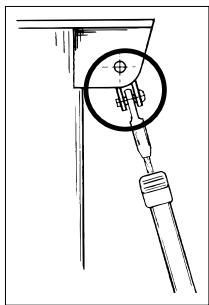


Fig. 2.2.a

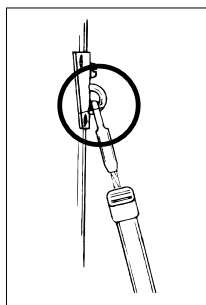


Fig. 2.2.b

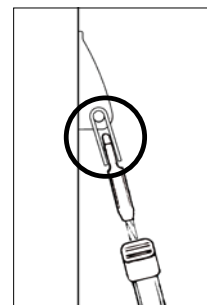


Fig. 2.2.c

Toggeln på den nedre lagringsdelen ska alltid monteras direkt på röstjärnet. Om enheten ska monteras under däck eller om den behöver monteras för att ge utrymme åt ett bogankare, kan en förlängningstoggel användas, **se dock alltid till att toggeln som levereras med trumman är ansluten till röstjärnet.**

För tillgängliga toggels och förlängningslänkar hänvisas till kapitel ”Reservdelar och tillbehör”.

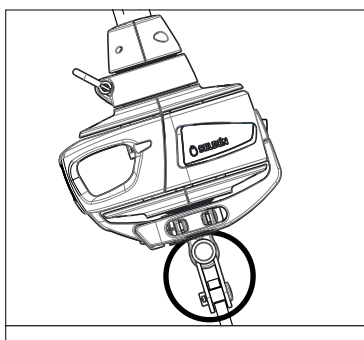


Fig. 2.2.d

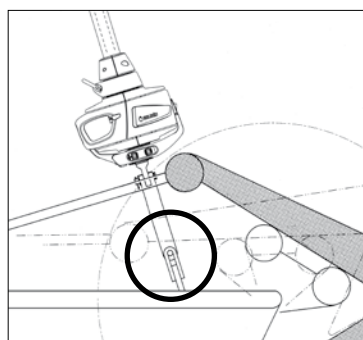


Fig. 2.2.e

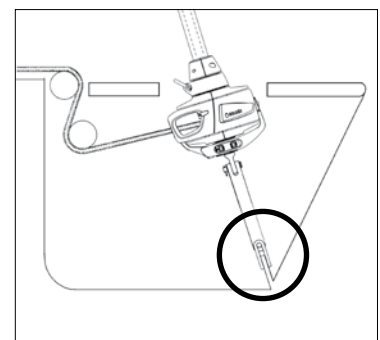


Fig. 2.2.f

2.3 Beräkning av wirens längd

När en Sta-lok wireterminal ingår (med eller utan vantskruv), levereras wiren i överlängd. Wirens ena ände har ett pressat ögleändstycke och den andra änden är öppen (= utan ändstycke). Hoppa över detta kapitel och gå direkt till kapitel 2.4 om Furlex-systemet levereras med förstag med fast längd med en pressad ögla i ena änden och ett gängat ändstycke i den andra änden. Detsamma gäller för rodstag.

Om förstaget pressas av en extern riggare är det viktigt att notera att WL i detta fall är detsamma som längden på det färdigpressade staget, från centrum öga till gängterminalens ände, se fig 2.4.a. WL beräknas som vanligt enligt tabell 1.

Innan montering måste en överlängdswire (för Sta-lok) märkas och slutligen kapas till korrekt längd för att passa båtens faktiska förstagslängd. Följ nedanstående steg för att finna ut rätt mått. Om masten inte är riggad, kan du fortsätta direkt till steg 4.

1. Slacka häckstaget och/eller toppvantet maximalt, se dock till att inte skruva ut eventuella vantskruvar mer än att gängorna syns ”på insidan” av vantskruvens kropp. Förstaget skall helst inte justeras. Om häckstaget inte har tillräcklig justeringsmån, och förstaget har en vantskruv, kan förstaget dock justeras men se då till att markera vantskruvens gänga med tejp innan justering så att vantskruven sedan kan justeras tillbaka till sitt ursprungliga läge.
2. Spänn fram masttoppen med genua- eller spinnakerfallet. Fäst fallet med en ”D”-schackel eller knopa i ett starkt däcksfäste. Använd av säkerhetsskäl inte fallkrokar. Säkra fallets halände efter uppspanning av fallet.
3. ”Gå upp” i masten. Anslut ett ledigt fall till förstaget. Lossa sedan förstaget och sänk det med det lediga fallet. Ta ned staget och lägg det på en plan yta. Om förstagets vantskruv har förändrats, justera den tillbaka till tejpmarkeringen.
4. Mät förstagslängden (FL) med förspänning precis tillräcklig för att hålla förstaget rakt på marken. Förstagslängden (FL) utgörs av avståndet mellan hålet i det övre pressade ändstycket och hålet i den lägre del som anslöts direkt i röstjärnets hål. Ange måtten i ”Tabell 1” nedan, i raden markerad FL.

Du kan använda FURLEX-KALKYLATORN på vår webbplats. Gå direkt till kalkylatorn genom att skanna QR-koden med din mobiltelefon eller besök www.seldenmast.com.



Tabell 1: Beräkning av förstagswirens längd			Ditt förstag	Exempel (204S/Ø 8) med vantskruv 50% utskruvad
FL	Befintlig förstagslängd (FL), inklusive vantskruv (se fig 2.4.a)			16 243
T	Avdrag för nedre ändstycke:			- 175
	WIRE	Utan vantskruv:	Med vantskruv:	
	204S	Ø 6 mm wire: 80 mm Ø 7 mm wire: 80 mm Ø 8 mm wire: 90 mm	Ø 6 mm wire: 165 mm Ø 7 mm wire: 165 mm Ø 8 mm wire: 175 mm	
	304S	Ø 8 mm wire: 100 mm Ø 10 mm wire: 100 mm	Ø 8 mm wire: 200 mm Ø 10 mm wire: 205 mm	
	ROD	Utan vantskruv:	Med vantskruv:	
	204S	Rod -8: 80 mm Rod -10: 80 mm Rod -12: 90 mm Rod -15: 90 mm	Rod -8: 165 mm Rod -10: 165 mm Rod -12: 175 mm Rod -15: 175 mm	
	304S	Rod -15: 100 mm Rod -17: 100 mm Rod -22: 100 mm	Rod -15: 200 mm Rod -17: 205 mm Rod -22: 205 mm	
H	Om länkar eller extra toggels används, dra av denna längd (H) från FL. (Se tabell 6.7).			- 0
WL	Kapmått. Gör en kapmarkering på den nya förstagswiren vid denna punkt. (För förstag med pressad gängterminal är WL detsamma som längden på det färdigpressade staget, från centrum öga till gängterminalens ände, se fig. 2.4.a. WL beräknas enligt tabell 1).			= 16 068

2.4 Beräkning av övre profillängd

Furlex-förstagsprofil består av ett antal kortare profil-sektioner. Från botten är en 1000 mm profil ansluten till trumenheten och den fortsätter upp till segelintaget. Från segelintaget och uppåt finns ett antal 2400 mm profiler och slutligen kommer en 2000 mm toppprofil som måste längdanpassas.



Observera! Om beräkningen ger en toppprofilängd (D) som är kortare än 400 mm, måste beräkningen omarbetas genom att ersätta en av 2400 mm profilerna med den icke-kapade 2000 mm toppprofilen. På så sätt kommer toppprofilen att kapas från en längd på 2400 mm och längden kommer sedan att överstiga 400 mm. Om beräkningen ger en toppprofilängd (D) som överstiger 2000 mm, måste toppprofilen kapas från en av 2400 mm profilerna. I detta fall används inte 2000 mm profilen.

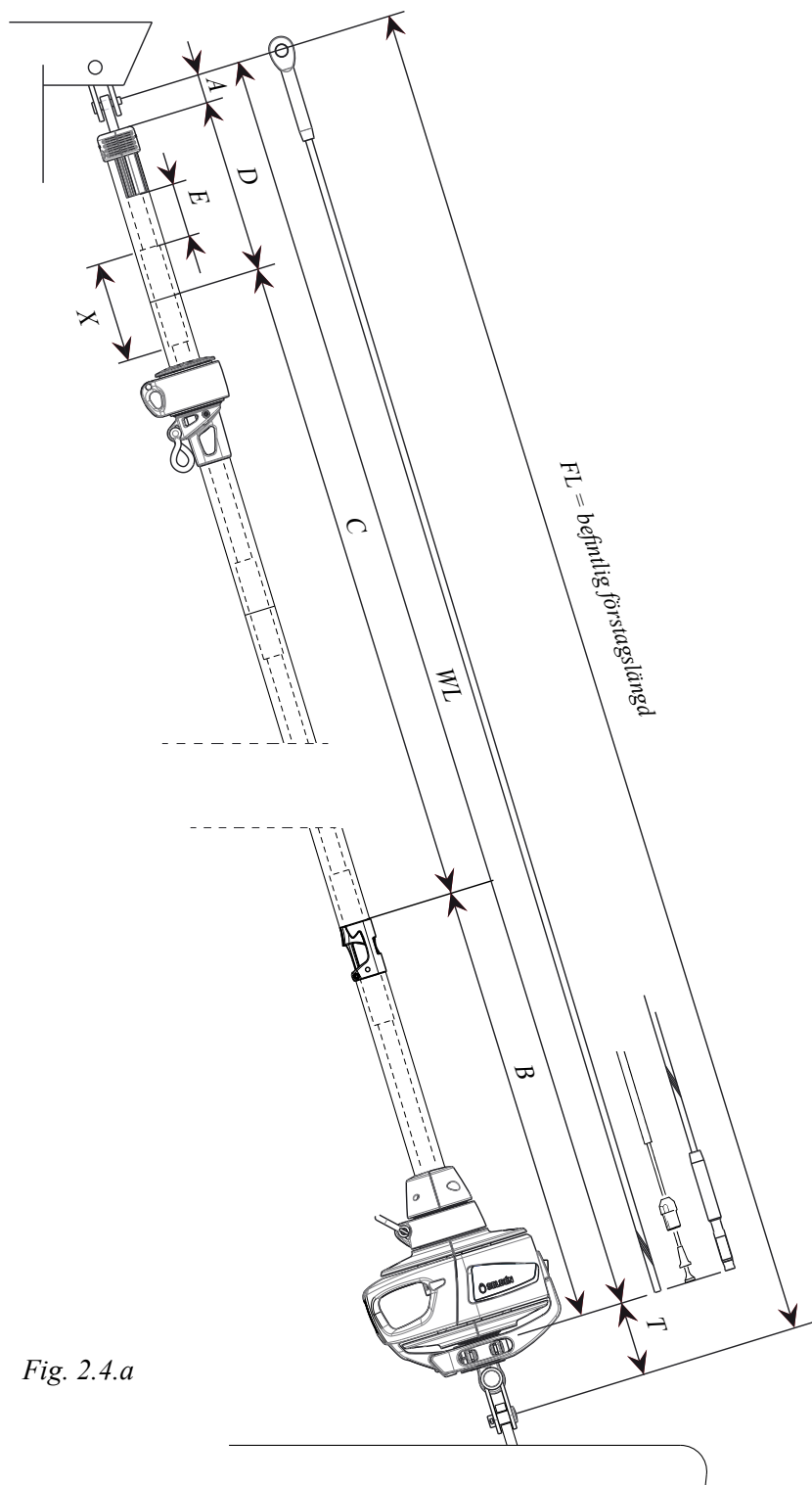


Fig. 2.4.a

För att fastställa toppprofilens längd (D) och längden på det övre distansröret (E), börja med längden på förstagswiren (WL) som beräknades i tabell 1. Följ sedan stegen i nedanstående tabell 2. På förstag med fast längd (inkl. rodstag), verifiera WL genom att mäta staglängden från öglans mitt till slutet på det gängade ändstycket (wiren) eller till slutet på rodstagets stukade huvud.



Du kan också använda FURLEX-KALKYLATORN på vår webbplats. Gå direkt till kalkylatorn genom att skanna QR-koden med din mobiltelefon.

Tabell 2: Beräkning av den övre förstagsprofilens längd och längden på det övre distansröret			Ditt förstag	Exempel (204S/Ø 8) med vantskruv 50% utskruvad
WL	Längd på den nya förstagswiren (enligt tabell 1).			16068
A+B	WIRE	Utan vantskruv:	Med vantskruv:	1270
	204S	Ø 6 mm wire: 1295 mm Ø 7 mm wire: 1320 mm Ø 8 mm wire: 1335 mm	Ø 6 mm wire: 1250 mm Ø 7 mm wire: 1250 mm Ø 8 mm wire: 1270 mm	
	304S	Ø 8 mm wire: 1370 mm Ø 10 mm wire: 1405 mm	Ø 8 mm wire: 1290 mm Ø 10 mm wire: 1315 mm	
	ROD	Utan vantskruv:	Med vantskruv:	
	204S	Rod -8: 1255 mm Rod -10: 1280 mm Rod -12: 1285 mm Rod -15: 1285 mm	Rod -8: 1210 mm Rod -10: 1210 mm Rod -12: 1220 mm Rod -15: 1220 mm	
	304S	Rod -15: 1320 mm Rod -17: 1355 mm Rod -22: 1415 mm	Rod -15: 1240 mm Rod -17: 1265 mm Rod -22: 1325 mm	
N	Antal fullängdsprofiler som ska användas: $N = (WL - (A+B)) / 2400$			$(16068 - 1270) / 2400 = 6.16$ → N=6
C	Total längd på antalet fullängdsprofiler (2400) som ska användas: $C = N \times 2400$			$6 \times 2400 = 14400$
D*	Längd på övre förstagsprofil: $D = WL - (A+B) - C$			$16068 - 1270 - 14400 = 398$
X	Fast avdrag 204S: 200 mm 304S: 250 mm			200
E*	Längd på det övre distansröret: $E = D - X$			$398 - 200 = 198$

*) Om D blir kortare än 400 mm som i vårt exempel, måste omräkning göras enligt nedanstående och en av **fullängdsprofilerna** måste kapas enligt D_{ny} och en av **distansrören med full längd** enligt E_{ny} . Observera att 2000 mm profilen samt dess distansrör nu kommer att användas som mellanprofil.

Tabell 2B: Omberäkning om D<400 mm		Ditt förstag	Exempel
N_{ny}	minska antalet fullängdsprofiler med en. $N_{ny} = N - 1$		N=5
C_{ny}	$C_{ny} = N_{ny} \times 2400 + 2000$		14000
D_{ny}	$D_{ny} = D + 400$		798
E_{ny}	$E_{ny} = E + 400$		598

3 Montering

Innan montering påbörjas skall den övre förstagsprofilen och det övre distansröret kapas till rätt längd enligt tabell 2.

3.1 Montering av förstagsprofil

Montering av förstagsprofil ska göras på en ren och plan yta. Se till att utrymmet är tillräckligt så att förstagets hela längd kan sträckas ut.



Observera att förstagsprofilerna monteras på förstaget nerifrån och upp. Observera också att förstagsprofilerna sätts samman uppifrån och ner i motsats till äldre Furlex system. (Rodsysteem monteras i omvänd ordning, se separat instruktion 597-180-E).

1. Sträck ut wiren på ett plant, rent underlag.
Stag med pressat gängändstycke: Skruva av den nedre ögonterminalen och var försiktig så att gängan på det pressade ändstycket inte skadas. Skydda gärna gängan med eltape eller liknande.

2. Börja med att trä den övre profilen och det övre distansröret på förstagswiren.
Distansrören är igensvetsade men de kan enkelt öppnas för hand. Kontrollera att distansröret förs in korrekt. Rörets slits ska orienteras i sidled.



Fig. 3.1.a

3. Lägg till ett kort skarvstycke och använd det för att skjuta upp distansröret i den övre profilen. Distansröret ska skjutas in ungefär en halv skarvstyckslängd.



Fig. 3.1.b

4. På system med Sta-lok wireterminal, kan fallsvirveln och toppskyddet monteras vid denna punkt, se nedan. På system med gängat ändstycke måste toppskyddet monteras efter montering av segelintaget.

5. Lägg till ytterligare en profil och ett distansrör. Se till att distansröret har korrekt riktning. Lägg också till ytterligare ett kort skarvstycke.

6. Montera ett kort kopplingsbleck i den andra profilen som beskrivs nedan. Skjut ned det första skarvstycket i den andra profilen för att låsa kopplingsblecket.



Fig. 3.1.c

7. Anslut de två profilerna.



Fig. 3.1.d

8. Skjut ett skarvstycke tillbaka upp i den första profilen för att låsa kopplingen. Använd ett andra skarvstycke för att skjuta på det andra distansröret. Det andra distansröret ska skjutas in ungefär ett halvt skarvstyckes längd. Detta kommer att säkerställa korrekt placering av det första skarvstycket.



Fig. 3.1.e

9. Repetera dessa steg för de återstående 2400 mm förstagsprofilerna. Använd endast korta skarvstycken.

10. Montera det långa skarvstycket på wiren. Montera sedan det korta distansröret och slutligen den korta 1000 mm förstagsprofilen. Se till att änden med ett hål kommer först.



Fig. 3.1.f

11. Anslut på samma sätt som tidigare men använd det långa kopplingsblecket denna gång. Skjut in det korta distansröret ca. 50 mm och lämna utrymme för pluggen för lagerhalvorna, se nedan.

12. Snäpp fast segelintagets kopplingsbleck och positionera segelintaget. Fäst med skruven och dra åt måttligt.

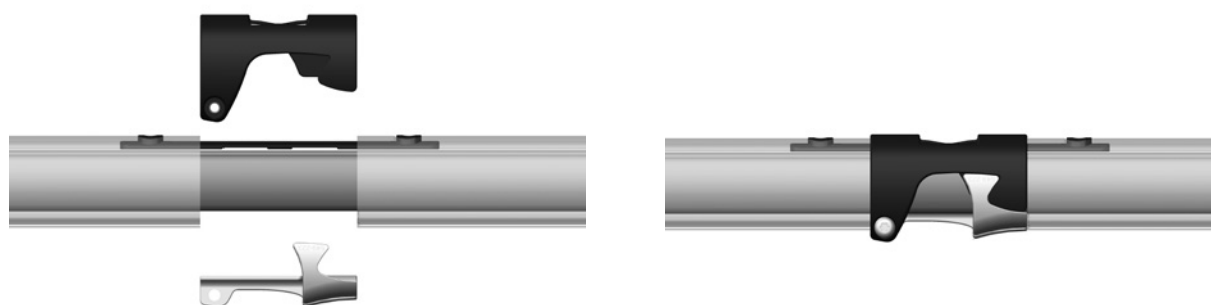


Fig. 3.1.g

13. För på fallsvirveln uppifrån och skjut den nedåt tills det tar stopp ovanpå segelintaget. Montera sedan toppskyddet och tryck in det i den övre förstagsprofilen tills det tar stopp. Fäst med de två förmonterade skruvarna. Dra åt skruvarna tills de bottnar, men inte för hårt.

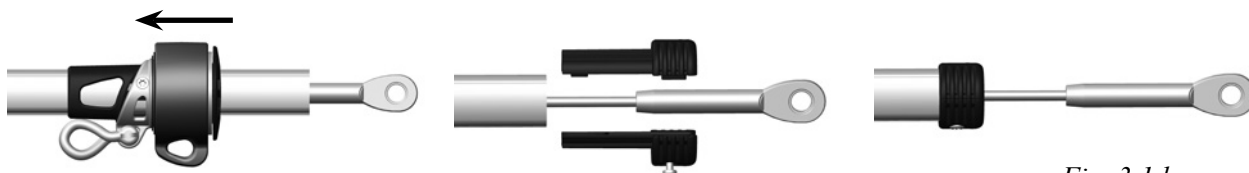


Fig. 3.1.h

14. Montera lagerhalvorna som beskrivs nedan. Justera så att hålet i den främre lagerpluggen ligger i linje med det främre hålet i 1000 mm förstagsprofilen.



Fig. 3.1.i

Monteringen av förstagsprofilen är nu slutförd. Nästa steg består i att montera wireterminalen till staget. Det finns två typer av Sta-lok wireterminaler, med eller utan vantskruv.

3.2 Montering av Sta-lok wireterminal

Observera! För system med gängat ändstycke, hoppa över detta avsnitt och gå direkt till kapitel 3.3.

1.

Innan wiren kapas, mät wiren från mitten av hålet i det övre pressade ögleändstycket. Markera kapmättet WL noggrant på wiren med en märkpena. (WL-måttet har beräknats i ”**Tabell 1**”, (kapitel 2.3).

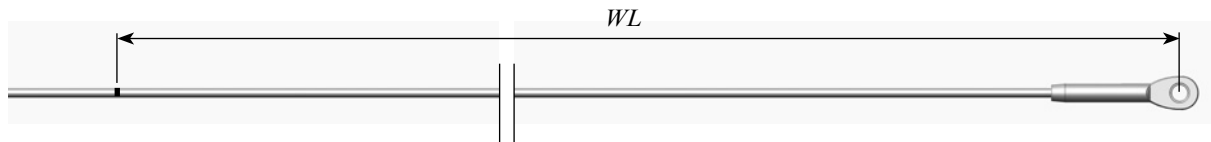


Fig. 3.2.a

2. Tejpa på båda sidor om kapmarkeringen, för att underlätta kapningen. Kapa wiren försiktigt med en bågfil.

3.

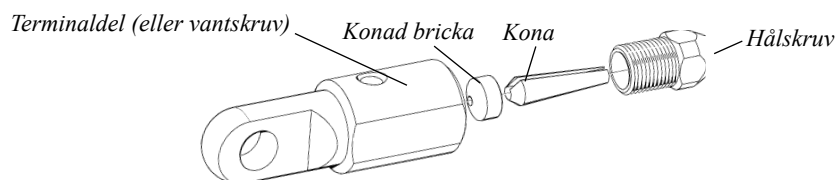


Fig. 3.2.b

Skruva av hålskruv, kona och konad bricka från terminaldelen (eller Furlex-vantskruv om sådan används). Avlägsna togglarna från terminaldelen.

4.

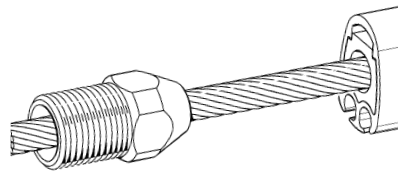


Fig. 3.2.c

Trä på hålskraven på wiren.

5.

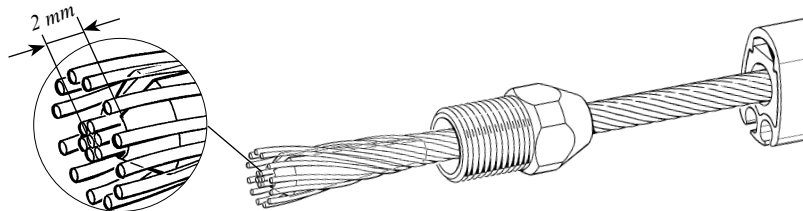


Fig. 3.2.d

Skjut in konan i wirens kärna (7 kardeler). Wirens kärna skall sticka ut ca 2 mm utanför konan.



OBS! Om kompaktwire används skall konan som följer med staget användas!

6.

Fördela wirens ytterkardeler jämnt runt konan och för ned hålskruven så att kardelerna hålls på plats. Håll en skiftnyckel mellan 1 000 mm profilen och hålskruven. Knacka på wirekärnan så att den kilar fast ordentligt i hålskruven. Kontrollera att wirens kärna sticker ut ca. 2 mm från konan. Se fig. 3.2.d.

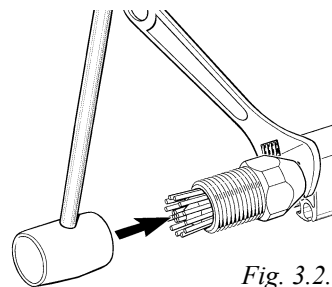


Fig. 3.2.e



OBSERVERA! Kontrollera att inga kardeler ligger i konans slits.

7.

Böj ytterkardelerna något inåt med en polygrip eller knacka på kardelerna med en liten hammare. I senare fallet krävs att hålskruvens gänga placeras på ett mjukt underlag (tråklöss eller liknande) för att förhindra att den skadas.

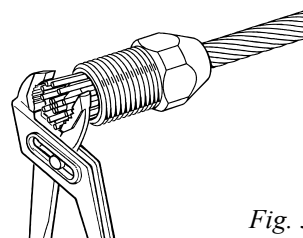


Fig. 3.2.f

8.

Lägg in den konade brickan i terminaldelens gängade del (eller vantskruvens). Applicera en lång sträng låsvätska på hylsans gänga. Skruva fast terminaldelen på hålskruven, dra åt försiktigt och tvinga wiren vidare in i terminalen.

9.

Skruva isär och kontrollera att ytterkardelerna är jämnt fördelade runt konan. Korrigera eventuella kardeler som ligger över varandra.

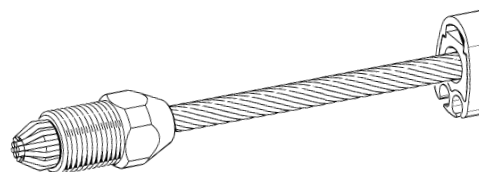


Fig. 3.2.g



OBSERVERA! Kontrollera att inga kardeler ligger i konans slits!

10.

Om montaget ej har lyckats och behöver göras om, se tillämpliga avsnitt i kapitel 6.4, "Demontering".

11.

Applicera ytterligare 2-3 droppar låsvätska på gängan och skruva ihop terminalen, drag åt ordentligt. Terminalen är nu permanent låst.

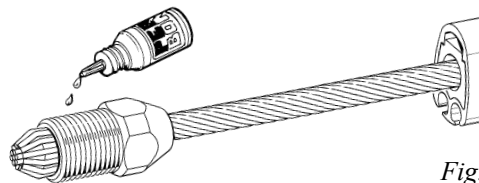


Fig. 3.2.h

3.3 Montering av ögleändstycket på det pressade ändstycket

1. Avlägsna toggeln från ögleändstycket.



Fig. 3.3.a

2. Skruva på änden med ögleändstycket på det gängade ändstycket tills hålen i ändstycket och ögat ligger i linje.



Fig. 3.3.b

3. Montera fjäderpinnen med en hammare för att låsa terminalen permanent.

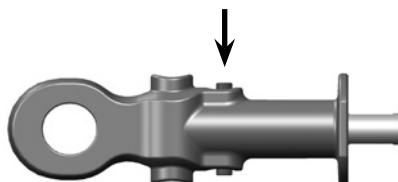


Fig. 3.3.c

3.4 Montering av nedre ögleändstycke till rodstag

1. Skruva ut hålskruven på den nedre terminaldelen eller vantskruven och avlägsna konan och den konade brickkan. Dessa tre delar ska ej användas vid användning av rod. Avlägsna toggeln från terminaldelen eller vantskruven.

2. Applicera 2-3 droppar låsvätska på gängan och skruva ihop terminalen. Kontrollera att rodstagets stukade huvud är korrekt placerat i sitt säte och att sätet sitter korrekt i hålskruven.

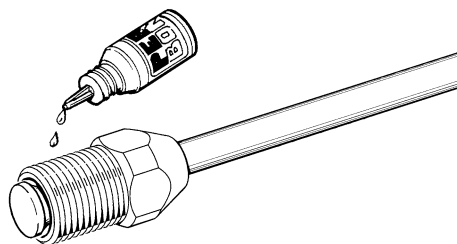


Fig. 3.4.a

3. Dra åt ordentligt för permanent låsning.

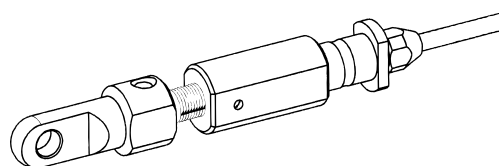


Fig. 3.4.b

3.5 Montering av trumenhet

1. Skruva ur de två skruvarna som håller samman adapterhalvorna. Var försiktig så att du inte tappas de lösa skruvarna.



Fig. 3.5.a

2. Avlägsna riggbulten som går genom navet i trumenheten.



Fig. 3.5.b

3. Montera trumenheten över ögleändstycket. Rikta trumenheten så att ögleändstyckets nyckelgrepp möter de två ribborna inuti trumenhetens rostfria nav.

Om en Furlex-vantskruv används, måste nyckelgreppen på samtliga tre komponenter ligga i linje. Eftersom de två ribborna inuti navet matchar nyckelgreppet, kommer vantskruven att låsas.

Vid montering av trumenheten ska vantskruven skruvas ur halvvägs.

Skjut riggbulten genom navet och ögleändstycket. Säkra med en saxpinne och separera saxpinnens ben 20°.



Fig. 3.5.c

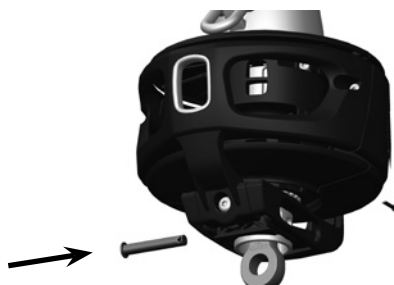


Fig. 3.5.d

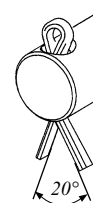


Fig. 3.5.e

4. Vrid trumenheten i förhållande till förstagsprofilen enligt figur.

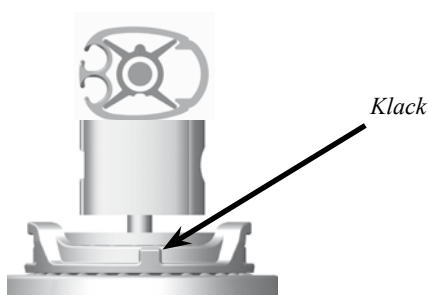


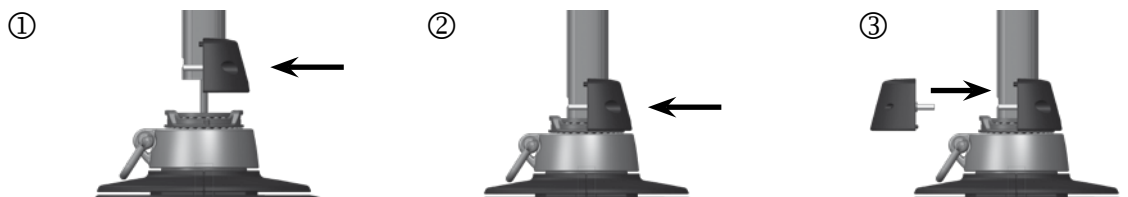
Fig. 3.5.f

5. Montera adapterhalvorna. De runda stålklackarna i adapterhalvorna passar i hålen i förstagsprofilens nedre ände. Observera att halvorna endast kan monteras på ett sätt; se till att den lilla knoppen i det övre navet passar i den främre adapterhalvan.

Adapterhalvorna monteras enklast genom att börja med att trycka fast den främre halvan på profilen ①. Därefter monteras adapterhalva och profil mot det övre navet ②. Slutligen monteras den akre adapterhalvan ③. Applicera en tunn sträng med låsvätska utmed hela skruvarnas gängor. Montera skruvarna försiktigt så att inte gängorna skadas innan muttrarna greppar.

Dra åt skruvarna ordentligt.

Fig. 3.5.g



6. Sätt tillbaka toggeln. Säkra saxpinnen.



3.5.h

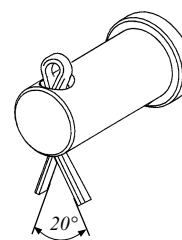


Fig. 3.5.i

4 Installation

Montering av Furlex-systemet på båten kräver minst två personer, dock rekommenderas det att vara tre personer för att göra jobbet lättare.

4.1 Infästning i masten

Huvudregeln för montering av Furlex-systemet till masten är att förstagsinfästningen ska tillåta tillräcklig ledning i alla riktningar. I de flesta fall måste en toggel monteras mellan Furlex-staget och förstagsinfästningen. För tillgängliga toggels och förlängningslänkar hänvisas till kapitel ”Reservdelar & tillbehör”.

4.1.1 Fallstyrning

Vinkeln mellan förstag och fall ska vara minst 10°. Om vinkeln är mindre än 10° kan fallet snurra med runt förstagsprofilen vid inrullning av seglet. Skador kan då uppstå på fallet och förstagsprofilen.

Om man i detta läge ej är observant på vad som sker kan t.o.m. förstagswiren skadas.

Se till att 10–15° kravet är uppfyllt innan montering av Furlex-systemet på båten. Med nya Seldén-master utgör detta vanligtvis inte ett problem men på äldre master - eller master av andra fabrikat - kan det vara nödvändigt att montera ledbyglar eller en ny fallbox.

Det kompletta paketet levereras med två ledbyglar. Dessa är enkla att montera och passar på de flesta mastfabrikat. Om wirefall används bör ledbyglarna inspekteras regelbundet och eventuella vassa kanter jämnas med fil. Ledbyglarna ska bytas ut när slitaget når 50 %.

Alternativt kan en skivbox monteras på masten för att uppfylla 10–15° kravet. Monteringen är mer omfattande men boxen eliminerar behovet av att byta ut ledbyglarna vid förslitning. Skivboxuppsättningar (med monteringsinstruktioner) kan erhållas från din Seldén-återförsäljare.

Om båten är utrustad med ett spinnakerfall, måste detta ledas undan från Furlex-systemet när det inte används för att undvika falltrassel. En effektiv lösning är att leda fallet runt toppvantet och vidare ner akter om vantspridarna.

Ledbygeln monteras:

1. Mät ut var ledbyglarna skall sitta. Markera deras läge med de självhäftande isolerbrickorna.
2. Borra med det bif. Ø 5.3 mm borret, med ledbygeln som mall. Borrningen är enklast att utföra innan Furlex-staget är monterat.
3. Montera ledbyglarna ”över” respektive fall då det ej går att trä i fallen uppifrån med schacklar eller krokar på.
4. Smörj skruvarna med fett och skruva fast ledbyglarna. Skruvarna är självgående M6-skruv och går att skruva direkt i Ø 5.3 mm hålet. Fettet underlättar montaget och förhindrar korrosion.

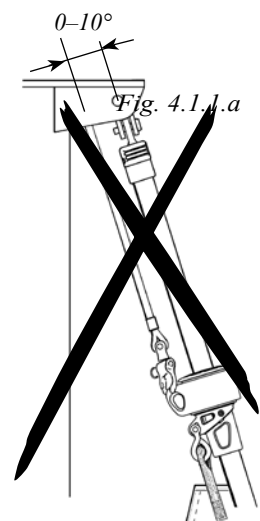
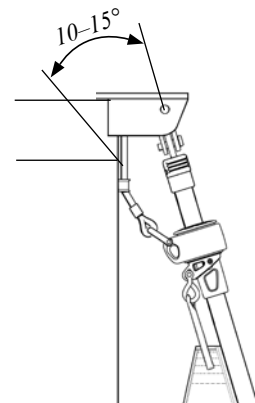


Fig. 4.1.1.b

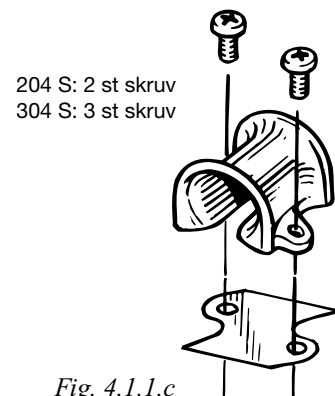


Fig. 4.1.1.c

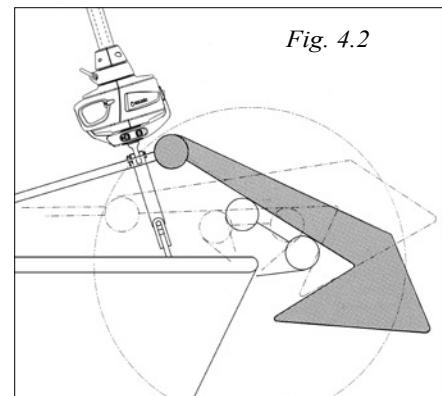
4.2 Infästning i däck

Furlex-systemets nedre ände levereras som standard med en gaffeltoggel. Denna kan vanligtvis fästas direkt till båtens förstagsfäste vid stäven. Kontrollera att trumenheten inte kolliderar med pulpit, lanternor eller andra däckbeslag.

Om båten är utrustad med bogankare kan det bli nödvändigt att permanent höja trumenheten för att ge tillräckligt utrymme för ankaret.

Om trumenheten höjs med hjälp av en förlängningslänk måste en toggel först monteras mellan länken och båtens förstagsinfästning.

För tillgängliga toggels och förlängningslänkar hänvisas till kap **”Reservdelar och tillbehör”**.



4.2.1 Infästning under däck

Den nedre lagringsdelen kan monteras under däck inuti en ankarbox. Fördelen är att seglets förlikslängd maximeras samt att det blir bättre passage förbi förstaget. Nackdelen är att dragningen av manöverlinan blir mer komplicerad, vilket ökar friktionen vid inrullningen. Nedanstående diagram illustrerar olika monteringsmetoder.

Det skall vara minst 300 mm till manöverlinans första brytpunkt (ledblock), för att linan ska rullas upp jämnt på lintrumman. Halshornet skall sitta så nära däcksnivå som möjligt. Det måste alltid var frigång mellan Furlex-systemet och innerytorna i urtagen i däck, oberoende av vilket alternativ som väljes.

Undvik att leda linan genom kanaler inbyggda i däck, eftersom detta ökar manöverlinans friktion väsentligt.

Använd ett stort kullagerblock för att minimera friktionsförlusterna.

Ankarboxen måste vara väl dränerad.

En Furlex-förlängningstoggel kan användas om Furlex-systemet monteras ovan däck, men med förstagsfästet i ankarboxen. Vid stora avstånd, använd ett specialtillverkat rostfritt bandjárn eller rodstag.

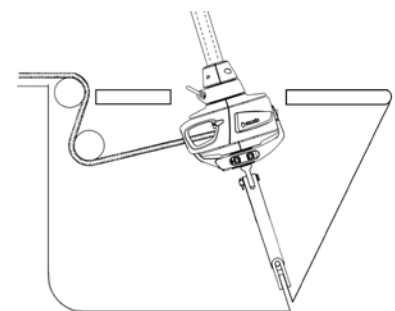


Fig. 4.2.1.a

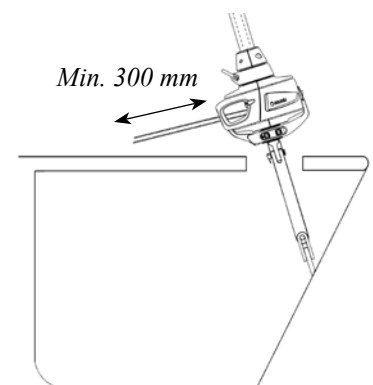


Fig. 4.2.1.b

4.3 Påriggning på stående mast

1. Slacka häckstaget maximalt men ta inte bort det.
2. Spänn fram masten med ett genua- eller spinnakerfall. Fäst fallet med en skruvschackel eller knopa i ett starkt däckfäste. Använd av säkerhetsskäl inte fallkrokar.
3. Knopa en stark, ej för styv lina runt förstagsprofilen. Slå dubbelt halvslag på två ställen och tejpa över knoparna så att de inte kan glida.
4. Hissa upp staget med ett ledigt fall.
5. ”Gå upp” i masten och koppla Furlex-systemets övre ändstycke till förstagsfästet. Använd alltid en riktig båtsmansstol. Om det ej finns några förliga fall lediga får uppstigningen ske i storfallet. För ytterligare information, se ”Att gå upp i mast” i broschyren ”Råd och tips”, som kan hämtas från www.seldenmast.com.
6. Fäst slutligen staget till förstagsfästet vid stäven.

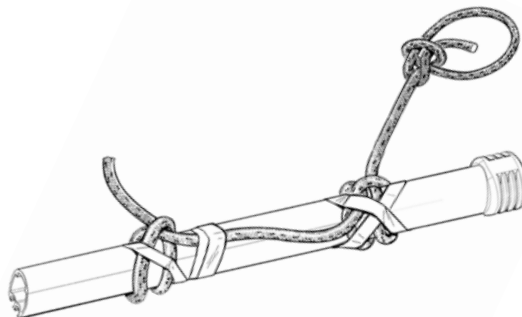


Fig. 4.3

4.4 Påriggning på en ej riggad mast

1. Lägg upp den klädda masten på bockar med framsidan uppåt.
2. Anslut Furlex-systemets övre ände till mastens förstagsinfästning. Se till att staget kan röras i alla riktningar.
3. Lyft masten med kranen med Furlex-systemet liggande på mastens framkant.
4. En person måste övervaka Furlex-systemet för att se till att det inte fastnar när masten lyfts.
5. Håll stagets ände utanför däcksområdet för att undvika skador.
6. Fäst staget till röstjärnet vid stäven. Se till att staget kan röras i alla riktningar.

4.5 Montering av manöverlinan

Avlägsna kåpan och linledaren för att montera manöverlinan på trumenheten.

4.5.1 Borttagning av linledarbeslaget och kåpan

1. Börja med att lossa ett par varv på skruven på trumenhetens undersida. Lossa sedan de två mindre skruvarna på varje sida av linledarbeslaget tills linledarbeslaget och kåpan separeras. Ta bort linledarbeslaget. Det kan bli nödvändigt att lossa några extra varv på skruven på undersidan för att linledarbeslaget ska lossna.
2. Dra ut låsblocket.
3. Avlägsna kåpan.



Fig. 4.5.1.a



Fig. 4.5.1.b



Fig. 4.5.1.c

4.5.2 Montering av manöverlinan

Om seglets UV-skydd är monterat på styrbords sida, ska manöverlinan komma ut på babord sida av lintrumman. Om UV-skyddet är monterat på babords sida, ska manöverlinan komma ut på styrbord sida av lintrumman.

Mata linan genom trummans båda ”rännor” för att montera manöverlinan. Fäst den första skruven i linan ca. 25 mm från linans ände. Dra sedan åt linan och skjut in den i kilspåret innan den andra skruven monteras. Mata slutligen linan genom ögat i linledarbeslaget och montera tillbaka kåpan och linledaren genom att göra en omvänd demontering, se föregående beskrivning.



Fig. 4.5.2.a

För att rulla upp linan på trumman, vrid förstagsprofilen för hand och rulla upp ca. 30 varv på lintrumman. Gör detta innan seglet hissas.

Linan ska ledas akterut till sittbrunnen via ledblock. Ledblocken ingår i det kompletta paketet. Ledblocken monteras vanligtvis på pulpiten och mantågsstöttor som leder linan tillbaka till sittbrunnen.

Främre ledblocket monteras så att manöverlinan kommer rakt ut från linledarbeslaget. Lossa något på skruven på undersidan av trummenheten för att kunna utföra justeringar. Justera även höjden på linledaren och kåpan så att trumman kan rotera obehindrat. Dra åt skruven ordentligt när du är klar.



Fig. 4.5.2.b

Det sista brytblocket vid sittbrunnen måste anpassas individuellt efter varje båt beroende på fästpunkter, valt linarrangemang och eventuellt även efter typen på övriga block på båten. Vi rekommenderar ett svirvlande block som kan ledas i linans dragriktning. Blockets maximala arbetslast bör ej understiga: 204S: 3000 N (300 kg), 304S: 5000 N (500 kg).

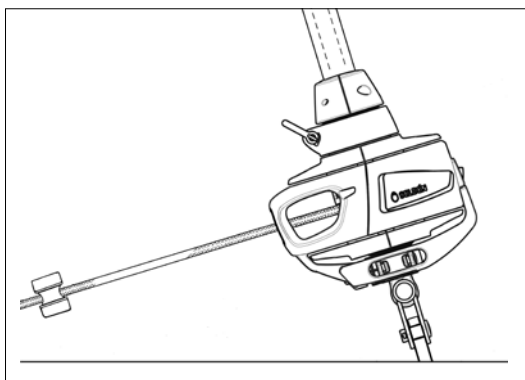


Fig. 4.5.2.c

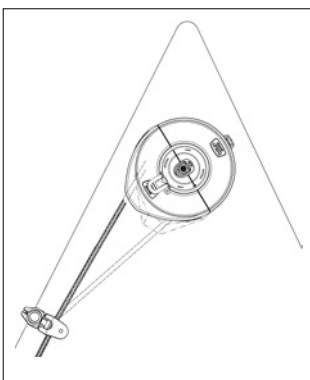


Fig. 4.5.2.d

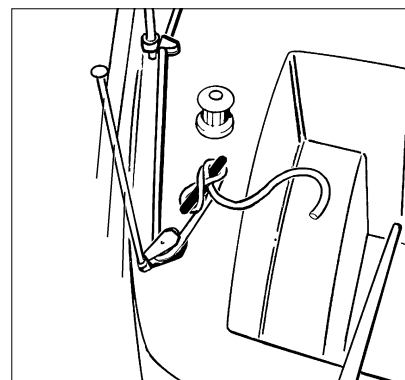


Fig. 4.5.2.e

4.6 Justering av förstagets längd

Furlex-systemet kan levereras med eller utan inbyggd vantskruv.

4.6.1 Furlex med vantskruv

Med en inbyggd vantskruv, kan förstagslängden enkelt justeras. Uppspänning av förstaget utförs dock genom att spänna upp toppvantet och/eller häckstaget – inte genom att spänna upp förstagets vantskruv.

Seglet måste tas bort eller vecklas ut och fallet släckas innan justering av förstagslängden. Följ sedan nedanstående steg:

1. Skruva ur de två skruvarna som håller samman adapterhalvorna. Dra isär adapterhalvorna. Adapterhalvorna går in i förstagsprofilen för att stödja den. Ta tag i förstagsprofilen för att stödja upp dess vikt när halvorna avlägsnas. Låt förstagsprofilen glida ner när adapterhalvorna är borttagna.
2. Ta bort saxpinnen och riggbulten som ansluter trumenheten till terminaldelen.



Ta inte bort riggbultarna som ansluter förstaget till båten!



Fig. 4.6.1.a

3. Skjut trumenheten upp över förstagsprofilen för att exponera vantskruven. Var försiktig så att du inte skrapar profilen. Använd en trasa eller papper som skydd.
4. Säkra trumenheten i denna position, till exempel genom att använda ett ledigt fall anslutet till halshornsringens schackel.
5. Sätt den ena skiftnyckeln om wireändstyckets nyckelgrepp och den andra runt vantskruvens nyckelgrepp. Justera vantskruvens inställning genom att vrida vantskruvens kropp tills önskad förstagslängd erhålles. **Vrid inte wireändstycket (övre skiftnyckeln)!**

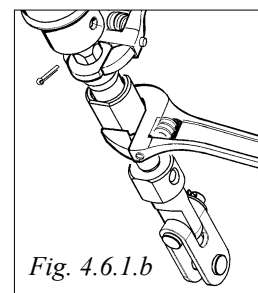


Fig. 4.6.1.b

6. Justera så att wireändstyckets och vantskruvens nyckelgrepp ligger i linje.
7. Sänk trumenheten och fäst med riggbulten och saxpinnen. Eftersom insidan på den nedre lagringsdelen matchar vantskruvens nyckelgrepp, kommer vantskruven att låsas när den monteras.
8. Montera tillbaka adapterhalvorna. Halvorna kan endast monteras på ett sätt; se till att knoppen i det övre navet passar i den främre adapterhalvan, se fig. 3.5.f. Dra åt skruvarna ordentligt.



Vantskruven har ett stopp för max. utskruvat läge. Överbelasta inte detta stopp genom att försöka skruva ut vantskruven lite extra.

4.6.2 Furlex utan vantskruv

På Furlex-system utan inbyggd vantskruv, kan förstagslängden ökas genom att montera extra toggels. Dessa kan monteras på förstagswires övre eller nedre ände.

För att förkorta Furlex-systemet måste förstagswiren och förstagsprofilen kapas. Se beskrivningen ”**Demontering och montering**”.

För tillgängliga toggels och förlängningslänkar hänvisas till kapitel ”**Reservdelar och tillbehör**”.

4.7 Checklista

Gå igenom nedanstående checklista och kontrollera att alla viktiga punkter i instruktionen blivit utförda. Detta gör att Furlex-systemet kan fungera säkert och problemfritt under många år och i alla situationer.

- Kontrollera att vinkeln mellan fall och förstag är 10–15° när seglet är hissat.
- Kontrollera att avståndet mellan fallsvirvel och toppskyddet inte är mindre än 50 mm.
- Kontrollera att alla segel som används har tillräcklig förlikslängd eller förlängningsstropp så att 10-15° kravet uppfylls.
- Kontrollera att inga fall kan fastna i fallsvirveln eller vrida sig runt förstagsprofilen.
- Kontrollera att manöverlinan inte bryter onormalt mycket vid linledarbeslagets öga, eftersom det kan orsaka extra friktion och slitage.
- Kontrollera vid inrullning att förstagsprofilen roterar ett varv innan halshornsringen börjar rotera.
- Kontrollera att inte linledarbeslaget kommer i kontakt med lintrummans flänsar vid inrullning.
- Kontrollera att förstaget är ledbart både i övre och nedre infästning. Både långskepps och tvärskepps.
- Kontrollera att alla saxpinnar är säkrade, dvs separerade 20°.

5 Handhavande

Spänn upp häckstaget och/eller barduner innan hissning av seglet så att förstaget är helt sträckt för hård bidevindsegling.

Om seglet skulle hissas och sträckas hårt *innan* förstaget är helt sträckt kan fall, fallsvirvel och segel bli överbelastade vid sträckning av förstaget i efterhand. Detta kan skada fall, fallsvirvel och/eller seglet. Det hindrar också systemet från att rotera korrekt.

Försäkra också att trumman är laddad med tillräcklig linlängd – ca 30 varv, beroende på seglets underlikslängd.

5.1 Att sätta segel

1. Lägg ut seglet på däck. Seglet bör vara vikt i sick-sack med halshornet vänt förut.
2. Vrid halshornsringen moturs om manöverlinan löper ut på babord sida om trumman, eller medurs om den löper ut om styrbord. Det är viktigt att göra detta på rätt sätt eftersom det garanterar att frivarvsfunktionen fungerar korrekt, samt att seglets form förblir plan när det revas.
3. Fäst seglets halshorn i halshornsschackeln.
4. Fäst skotet i skothornet.
5. Om sådan medföljer, knopa hjälpmataren i halshornsschackeln och för seglets förlik genom hjälpmataren.
6. Fäst fallet i fallsvirvelns övre öga.
7. Sätt seglet i korrekt likskåra genom segelintaget. Om manöverlinan löper ut på babord sida om lintrumman skall seglet sättas i styrbords likränna och vice versa. Att sätta seglet i ”rätt” likränna ger ett lägre startmotstånd vid inrullning av seglet.
8. Hissa seglet. Hjälpmataren hjälper till att styra in seglet mot segelintaget med en liten vinkel. Mata seglet manuellt genom segelintaget om hjälpmatare inte ingår.
9. Sträck upp fallet tills en vertikal rynka uppstår i seglets förlik, släpp därefter något på fallet tills rynkan försvinner.
10. Avlägsna hjälpmataren helt efter att seglet har hissats.
11. Rulla in seglet genom att dra i manöverlinan. Låt lovarts skot löpa fritt men håll emot något på lä skot, tex. genom att låta det löpa ett varv runt en vinsch. Det är viktigt att få ett jämnt och hårt inrullat segel. Ett för löst inrullat segel kan vid hård vind blåsa ut en bit.
12. Kontrollera antalet varv manöverlina som finns kvar på lintrumman när seglet är helt inrullat. När seglet är helt inrullat, ska det vara åtminstone 3–5 varv kvar. Om antalet varv ska justeras görs detta genom att lossa skoten och för hand vrida förstagsprofilen tills 3–5 varv ligger runt lintrumman. Sätt sedan tillbaka skoten.



Vid inrullning i hård vind blir segelrullen hårdare packad, vilket medför att mer lina krävs. Se därför alltid till att ha tillräckligt med lina på trumman.

13. När seglet är hissats, kontrollera att fallsvirveln befinner sig minst 50 mm under toppskyddet samt att fallvinkeln uppfyller 10–15° kravet.
14. När allt stämmer, märk fallet enligt figur för att förhindra översträckning. Detta är mycket viktigt! Markera även eventuella akterstagssträckares max. läge. Sträckningen av förstaget/häckstaget kan nu justeras utan att fallet överbelastas.

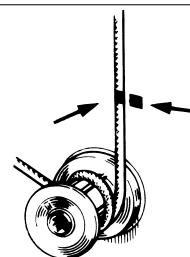


Fig. 5.1.a

5.2 Att rulla ut seglet

1. Lossa manöverlinan och lovarts genuaskot. Lägg dessa så att de kan löpa fritt under utrullningen.
2. För att få en kontrollerad utrullning lägger man lämpligen manöverlinan ett varv runt en vinsch eller ett halvt varv runt en knap. En viss friktion erhålles på detta sätt, vilket är speciellt lämpligt vid hårdare vindstyrkor.
3. Lägg läsidans genuaskot ett varv runt en vinsch. Rulla ut seglet genom att dra i skotet. När vinden fyller seglet kommer detta att underlätta utrullningen. Bästa bog för utrullning är bidevind till halvwind, eftersom vinden då tidigt fyller seglet.
4. Lägg skotet ytterligare några varv runt vinschen och skota seglet till önskad form.

5.3 Att rulla in seglet

1. Frilägg lovarts skot och se till att det kan löpa fritt.
2. Rulla in seglet på Furlex-profilen genom att dra i manöverlinan. Lossa lä skot. Håll emot något på skotet, t.ex. genom att låta det löpa ett varv runt en winch. Det är viktigt att få ett jämnt och hårt inrullat segel. Ett för löst inrullat segel kan vid hård vind blåsa ut en bit. Om båten lämnats utan tillsyn kan seglet fladdra sönder. Ett för löst inrullat segel kan också ge onödigt slitage då segelrullen pendlar fram och tillbaka i vinden.
3. Belägg manöverlinan omsorgsfullt. Om båten lämnas utan tillsyn bör manöverlinan av säkerhetsskäl vara belagd på knap.



Om manöverlinan lossar och seglet oavsiktligt rullas ut och får fladdra fritt i hård vind under en längre tid kan detta innebära att seglet förstörs!

Om båten lämnas en längre tid kan det vara en god idé att ta ner seglet och stuva det under däck. Seglet skyddas på så vis från UV-strålning och smuts. Seglet kan också täckas med ett segelkapell (s.k. ”strumpa”), vilket också ger ett effektivt skydd.

5.4 Revning

Furlex är utrustad med ett i förhållande till förstagsprofilen lagrat halshornsfaste. Vid inrullning, med mothåll på skotet, kan profilen rotera in ca ett varv innan halshornet roteras in. Seglets bukigaste del planas därmed ut något. Vid fortsatt inrullning ger detta en god förutsättning för ett plant revat segel. Denna funktion kallas ”frivarv”.

Bäst bog för revning är bidevind till halvwind. Vinden fyller då seglet delvis och hjälper till att förbättra seglets revade form.

Om vinsch används för manöverlinan, kontrollera då först att det inte finns något yttre hinder som kan stoppa upprullningen och därmed ge upphov till skador.

Hur man revar:

1. Lossa lä skot så mycket att seglet börjar fladdra något utefter förliket.
2. Drag i manöverlinan så att seglet rullas in och därmed planas ut. Lossa skotet gradvis vid inrullning.
3. Belägg manöverlinan.

När seglet är revat kan det bli nödvändigt att justera skotpunkten.

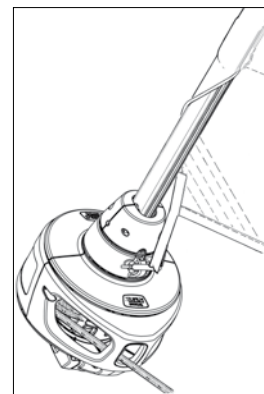


Fig. 5.2.a

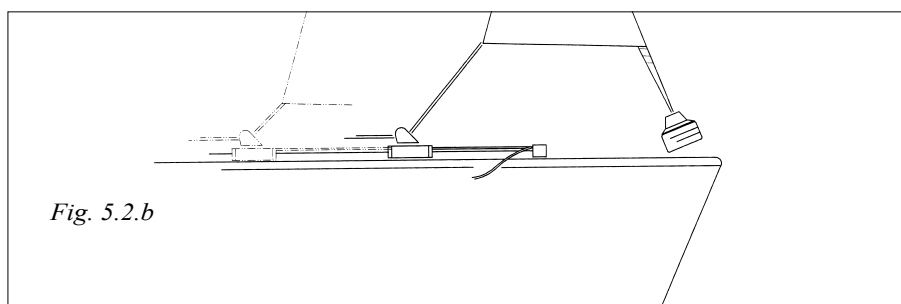


Fig. 5.2.b

5.5 Kappsegling

Furlex-systemet kan enkelt och snabbt modifieras från ett rullfocksystem till en förstagsprofil med dubbla likrännor. Seglet kan sedan halsas i däcknivå, vilket gör det möjligt att utnyttja hela förstagets längd för segelsättning.

De dubbla likrännorna ger möjlighet till snabba segelskiften.

Demontera linledaren, kåpan och lintrummans brätten enligt beskrivning i kapitel ”**Demontering**”. Avlägsna även segelintaget och för ner fallsvirveln till den nedre lagringsdelen. Återmontera segelintaget och Furlex-systemet är klart för kappsegling!

För att undvika slitage mellan seglet och trumenheten, måste minimalt avstånd mellan förstagsfästet och halshornets (A) främre kant vara 100-125 mm.

För ytterligare skydd eller om dimension (A) inte kan uppnås, montera en extra förstärkning till seglet där risk för skavning föreligger.

Alternativt kan trumenheten och fallsvirveln avlägsnas från systemet helt och hållet genom att lossa förstaget vid stäven. Se beskrivningen ”demontering” för mer instruktioner.

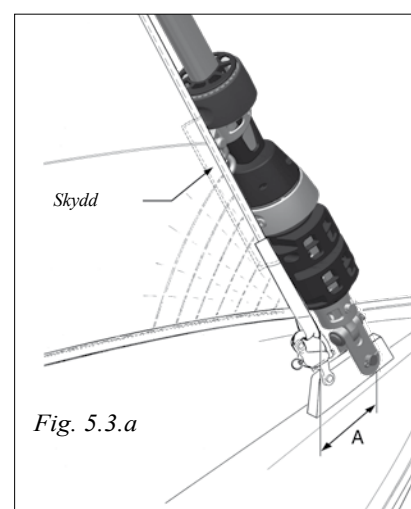


Fig. 5.3.a

6 Underhåll

6.1 Besiktning

För att systemet ska rotera lätt och fungera tillfredsställande år efter år bör besiktning och underhåll utföras med jämna mellanrum.

Detta bör göras en gång per år. Underhållet är enkelt, även med Furlex-systemet riggat på båten.

Besiktningpunkter:

- Kontrollera förstagsprofilen beträffande skador. Om likrännorna är skadade kan det orsaka skada på seglet.
- Kontrollera att alla roterande delar kan rotera fritt och att alla lager är smorda. Om lagren verkar torra, smörj med vattenbeständigt Furlex-fett.
- Ledbyglarna bör inspekteras årligen och eventuella vassa kanter jämnas med fil. Ledbyglarna ska bytas ut när slitaget överstiger 50 %.

6.2 Service

Tvätta och spola hela Furlex systemet med färskvatten och ett mildt rengöringsmedel så att smuts och saltkristaller försvinner.

Observera! Vissa rengöringsmedel innehåller ämnen som kan ge frätskador på aluminium, det är därför viktigt att spola bort allt rengöringsmedel ordentligt.

När delarna torkat kan profilens eloxerade ytor behandlas med ett silikonfritt båtpolish eller vax. Detta ger ett bra skydd samt hindrar smutspartiklar från att fastna och smutsa ner seglet. De rostfria delarna går att polera med ett för ändamålet lämpligt polermedel. Skydda alltid svart plast vid polering av komponenter av rostfritt stål.

Smörjpunkter:

- Avlägsna brätten och smörj alla fyra kullager i den nedre lagringsdelen med vattenbeständigt fett.
 - ① Övre huvudlager. ② Undre huvudlager.
 - ③ Halshornsringens lager.
- För ner fallsvirveln till segelintaget och smörj båda kullagren ④ med vattenbeständigt fett.

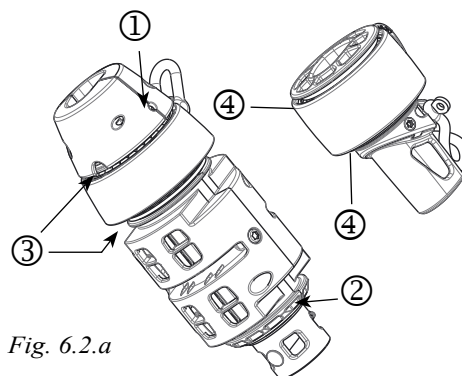


Fig. 6.2.a

6.3 Förvaring

Furlex-systemet förvaras lämpligen med masten när masten är nere. Se till att inga aluminiumytor kommer i kontakt med ståldelarna.

Trumenheten och fallsvirveln kan enkelt avlägsnas från systemet, se kapitel ”**Demontering**”. Detta gör det enklare att surra profilen till masten.

Ett smutsigt eller fuktigt Furlex-system får under inga omständigheter packas i plast eller andra tättslutande material.

I områden där frost förekommer, ska Furlex-systemet förvaras på en torr plats eller med upphöjda mittprofiler. Detta för att undvika frostsprängning.

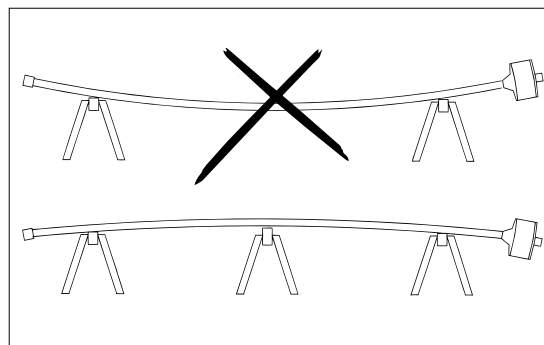
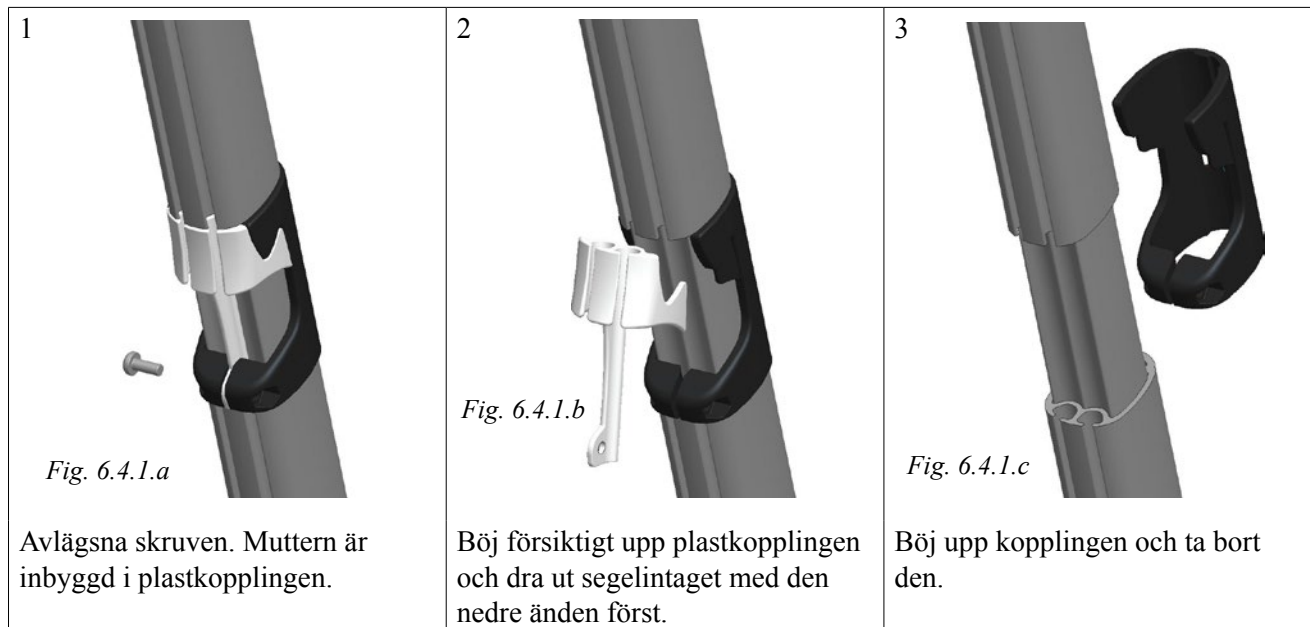


Fig. 6.3.a

6.4 Demontering

Plocka aldrig isär fallsvirveln eller trumenheten. Det kan vara svårt att återmontera dessa delar på ett korrekt sätt. (Kullagren är löst monterade och kan vara svåra att montera tillbaka!). Kontakta din Furlex-återförsäljare vid behov av service.

6.4.1 Segelintag



6.4.2 Linledarenheten och kåpa

1. Börja med att lossa ett par varv på skruven på trumenhetens undersida. Lossa sedan de två mindre skruvarna på varje sida av linledarbeslaget tills linledarbeslaget och kåpan separeras. Ta bort linledarbeslaget. Det kan bli nödvändigt att lossa några extra varv på skruven på undersidan för att linledarbeslaget ska lossna.
2. Dra ut låsblocket.
3. Avlägsna kåpan.



Fig. 6.4.2.a



Fig. 6.4.2.b



Fig. 6.4.2.c

6.4.3 Brätten

Lossa de två skruvarna en bit i taget och dra isär brättena stegvis. På detta sätt hålls skruvarnas låsbrickor kvar på plats.



Fig. 6.4.3.a

6.4.4 Nedre lagringsdel

1. Skruva ur de två skruvarna som håller samman adapterhalvorna. Var försiktig så att du inte tappar de lösa skruvarna.
2. Avlägsna riggbulten som går genom rörskaftet i trumenheten.
3. Avlägsna toggeln.
4. Den nedre lagerenheten kan nu skjutas ner över ögleändstycket och tas bort.

Observera. Hela trumenheten kan tas bort på samma sätt med brätten, linledare och kåpa fortfarande på plats.



Om trumenheten ska avlägsnas, måste riggen först säkras ordentligt med ett fall, som ersättning för förstaget. Efter bortkoppling av systemet från båtens stäv, kan trumenheten skjutas ner över terminaldelen eller vantskruven och tas bort.



Fig. 6.4.4.a

6.4.5 Sta-lok-terminal

1. För att ta bort Sta-lok-ögat ska ögleändstycket hettas upp för att frigöra låsvätskan.
2. Ta bort terminaldelen (eller vantskruven) från hålskruven.
3. Plocka ur den konade brickan som ligger i botten på ögat.
4. Skruva på terminaldelen helt och lossa den 2 varv därefter.
5. Knacka på terminaldelens öga (eller vantskruvens) så att hålskruven skjuts upp i wiren. Fixera om möjligt wiren i ett skruvstäd eller använd en stor rörtång eller liknande verktyg. Det ska vara minst 10 mm ledig wire mellan hålskruvens överdel och skruvstädets backar. Var noga med att skydda wiren mot skador från skruvstädet eller skiftnyckeln.
6. Skruva ur terminaldelen igen.
7. Klipp alla wiretrådar som ligger utanför konan jäms med bockningen, ca 5 mm.
8. Bänd isär konan något genom att sticka en liten skruvmejsel i konans slits och vrida. Knacka på skruvmejseln så att konan glider av wiren.
9. Vrid wirekardelerna rätt runt kärnan (moturs underifrån sett) och ta bort hålskruven.
10. Wiren kan nu dras ut ur förstagsprofilen.

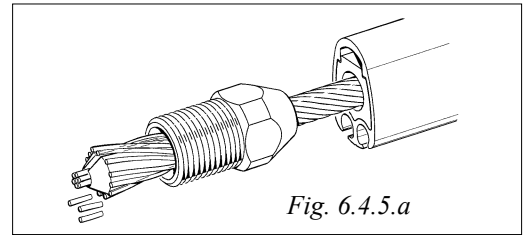


Fig. 6.4.5.a

Före återmontering av Sta-lok wireändstycket:

1. Byt ut den använda konan till en ny.
2. Kapa wirens kärna jäms med ytter kardelerna. Avlägsna eventuella grader med en fil.

6.4.6 Gängat ändstycke/ögleändstycke

1. Tryck ut låssprinten.
2. Skruva ur ögleändstycket från det gängade ändstycket.

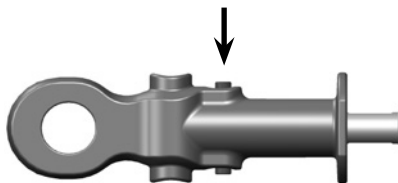


Fig. 6.4.6.a

6.4.7 Toppskydd

1. Avlägsna skruvarna.
2. Dra ut toppskyddets halvor.

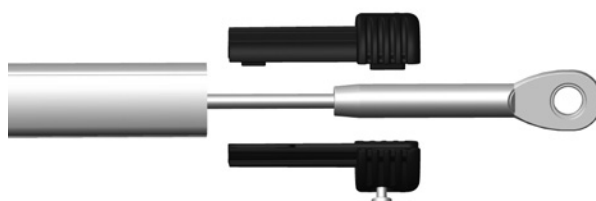


Fig. 6.4.7.a

6.4.8 Fallsvirvel

Fallsvirveln kan tas av från systemet genom att skjuta den nedåt i kombination med demontering av segelintaget och borttagning av trumenheten.

Alternativt kan fallsvirveln tas bort genom att skjuta den uppåt efter att toppskyddet har avlägsnats.

I båda fall måste staget lösgöras från båten.



Fig. 6.4.8.a



Om fallsvirveln ska avlägsnas, måste riggen först säkras ordentligt med ett fall, som ersättning för förstaget. Efter bortkoppling av systemet från båtens stäv, kan trumenheten och fallsvirveln skjutas ner över terminaldelen och tas bort.

6.4.9 Förstagsprofil

Trumenhetens nedre ögleändestycke måste avlägsnas innan förstagsprofilen kan demonteras.

1. Placera Furlex-systemet på en plan yta och se till att förstagsprofilen ligger rakt.
2. Tryck ut de nedre lagerhalvorna med en skruvmejsel eller liknande verktyg. Var försiktig så att hålet i förstagsprofilen inte skadas.

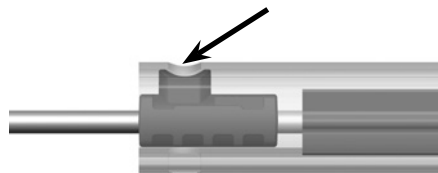


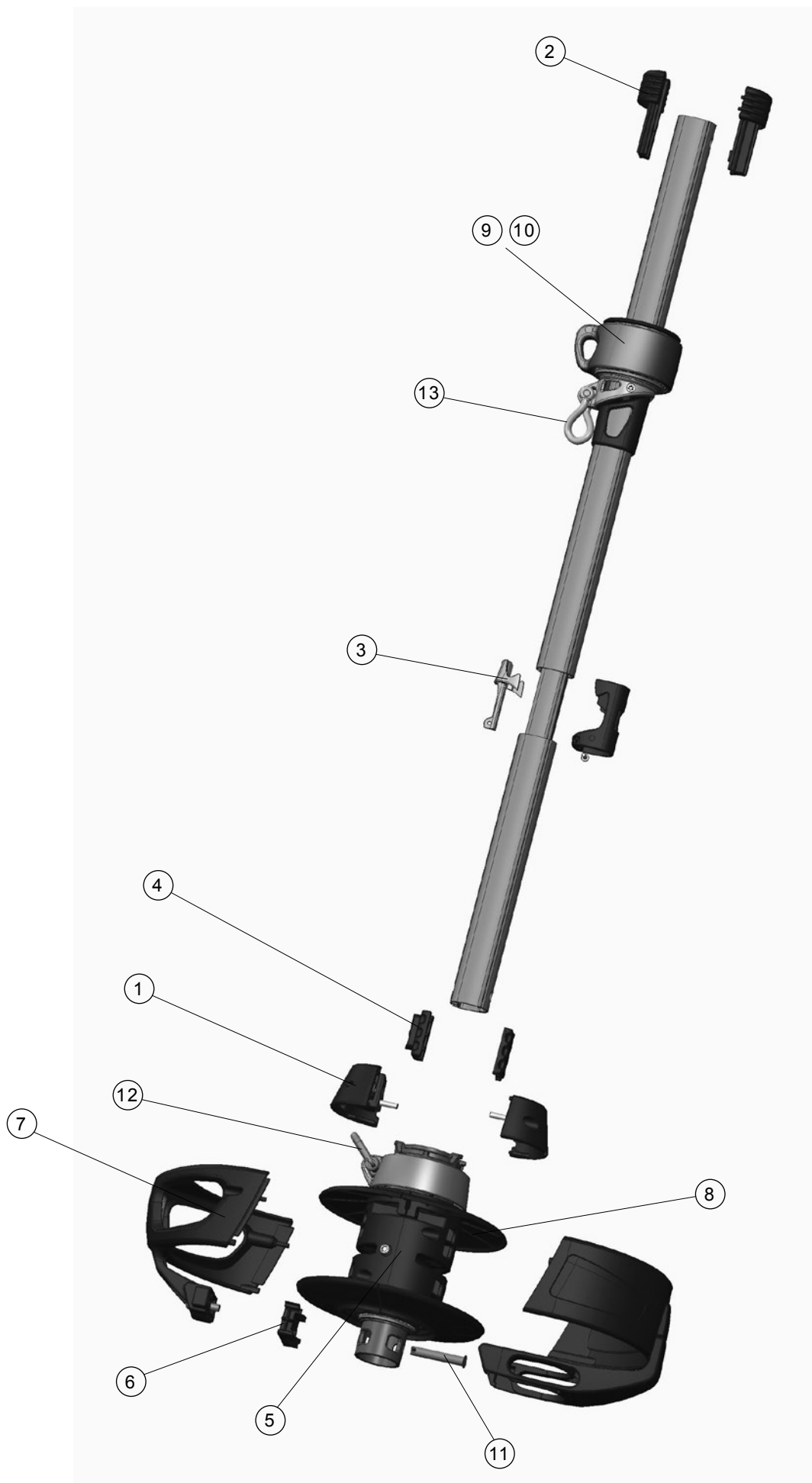
Fig. 6.4.9.a

3. Ta bort segelintaget och toppskyddet.
4. För ner det exponerade nedre skarvstycket (i nivå med segelintaget) för att lösgöra den nedre kopplingen och dela skarven. Den nedre 1000 mm förstagsprofilen samt distansröret kan nu tas bort.
5. Använd det borttagna skarvstycket för att skjuta upp alla återstående distansrör och skarvar tills alla profiler kan tas isär. Håll hårt i förstagsprofilen när du knackar på skarvstycket med hammare. Använd en träbit eller liknande så att skarvstycket inte skadas.
6. Samla upp alla kopplingsbleck vid varje skarv och dra ut wiren.

6.5 Felsökning

	Problem	Trolig orsak	Åtgärd
6.5.1	”Seglet går inte att rulla ut eller kan endast rullas ut delvis.”	• Fockfallet har snott sig runt förstagsprofilen.	• Lätta något på fallet och försök att rulla tillbaka systemet.
		• Något annat fall har snott sig runt profilen.	• Rulla in systemet. Frigör fallet.
		• Manöverlinan är inte lossad eller har trasslat sig.	• Släpp eller frigör manöverlinan.
		• Förstaget är för löst ansatt.	• Sträck förstaget, i första hand genom att spänna häckstaget och/eller toppvantet. Om detta inte hjälper korta Furlex-systemet.
		• Smuts och salt i kullagren.	• Spola kullagren med färskvatten och smörj med Furlex fett.
		• För hög belastning på fallet.	• Lätta på fallet.
6.5.2	”Seglet går inte att rulla in, det är tungt att rulla in eller kan endast rullas in till viss del.”	• Fockfallet har snott sig runt förstagsprofilen.	• Lätta något på fallet och försök att rulla tillbaka systemet. Säkerställ att rätt fallsvinkel erhålls. Kapitel 1.4, 1.5, 4.1.1.
		• Något annat fall har snott sig runt profilen.	• Rulla ut systemet. Frigör fallet.
		• Det finns ingen lina kvar på trumman.	• Rulla ut seglet. Ta ner det och rulla upp mer lina på trumman. Alternativt kan skotet lossas, samla in seglet runt systemet och rulla upp mer lina på trumman.
		• Förstaget är för löst ansatt.	• Öka förstagsspänningen.
		• För stort vindtryck på seglet.	• Lossa mer på lä skot.
		• Lovarts skot ej lossat.	• Lossa på skotet.
		• Skotet har trasslat till sig.	• Ordna skotet.
		• Frivarvet är satt ur funktion.	• Spola kullagren med färskvatten och smörj med Furlex fett.
		• Manöverlinan dragen med stora brytningar som ökar friktionen.	• Arrangera omdragning av manöverlina och undvik stora brytningar.
		• Smuts och salt i kullagren.	• Spola kullagren med färskvatten och smörj med Furlex fett.
		• Manöverlinan har trasslat sig på trumman.	• Rulla ut och ta ner seglet. Rulla tillbaka manöverlinan. Rulla ut seglet med lite motstånd på manöverlinan i fortsättningen och undvik att ha för mycket lina på trumman.
		• Linledarbeslaget skaver mot lintrumman.	• Lossa beslagets skruv under trumman och justera inställningen.
		• Fallvirveln är upp-o ner.	• Montera fallsvirveln korrekt.
• För hög belastning på fallet.	• Lätta något på fallet.		
6.5.3	”Systemet ”wobblar” vid utrullning”	• Förstaget är för löst ansatt.	• Spänn häckstaget och/eller toppvantet. Detta kommer att spänna förstaget.
6.5.4	”Seglet rullar ut sig efter revning eller inrullning”	• Seglet är för löst inrullat.	• Rulla in med mothåll på linan.
		• Manöverlinan är inte belagd.	• Rulla in och belägg manöverlinan.
6.5.5	”Seglet är svårt att hissa”	• För tjockt förlöksband.	• Returnera seglet till segelmakaren och hänvisa till segelmakarinformationen i denna instruktion.
		• Seglet fastnat i något eller är inte tillräckligt löst på fördäck.	• Ordna seglet bättre på fördäck.
		• Fel på fallets dragning.	• Kontrollera trissor, vinsch osv.
		• Smuts och salt i likrännan.	• Rengör likrännan.

6.5.6	”Förliket kan inte sträckas”	• Fallsvirveln går emot toppskyddet.	• Seglets förlik är för långt. Låt en segelmakare korta seglet.
		• Vinkeln mellan förstag och fall är för stor.	• Seglet kortas eller beslag för fallstyrning flyttas upp.
6.5.7	”Seglet går inte att få ner”	• Fallet har snurrat sig runt förstagsprofilens övre ände.	• Lätta på fallet och försök att rulla tillbaka systemet.
		• Fallet snor sig runt förstagsprofilen allt eftersom seglet kommer ner.	• Sträck fallet för hand och ha lite mothåll på det när seglet tas ner.
		• Fallet har fastnat.	• Kontrollera fallets dragning (trissor, avlastare osv.).
6.5.8	”Seglets UV-skydd hamnar på insidan av det inrullade seglet”	• Manöverlinan är upprullad åt fel håll på trumman.	• Lossa skoten från seglet och samla seglet med en tamp runt Furlex-systemet. Drag i linan tills dess att trumman är tom. Rulla upp ett par varv lina på trumman för hand, i motsatt riktning. Sätt tillbaka skotet och rulla ut seglet. Rulla in och kontrollera att det finns 3-5 varv kvar på trumman när seglet är helt inrullat.
6.5.9	”Seglet är rynkigt i halshornet”	• Halshornsringen är vriden åt fel håll före halsning av seglet.	• Rulla ut seglet och lätta på fallet. Koppla loss fallkroken. Vrid halshornsringen ”runt systemet” och halsa seglet på nytt. Rulla in sakta och kontrollera att inrullningen av halshornet fördröjs ett varv i förhållande till förstagsprofilen.
		• Seglet är gammalt eller felaktigt skuret.	• Kontakta din segelmakare.
6.5.10	”Vid hård skotning fladdrar ändå akterliket”	• Felaktig skotpunkt.	• Flytta fram skotpunkten.
		• Felaktigt spänd snörplina.	• Justera snörplinan (kontakta din segelmakare).
		• Seglet är gammalt eller felaktigt skuret.	• Kontakta din segelmakare.
6.5.11	”Akterliket stänger (böjer sig inåt)”	• Felaktig skotpunkt.	• Flytta skotpunkten akterut.
		• Seglet är gammalt eller felaktigt skuret.	• Kontakta din segelmakare.

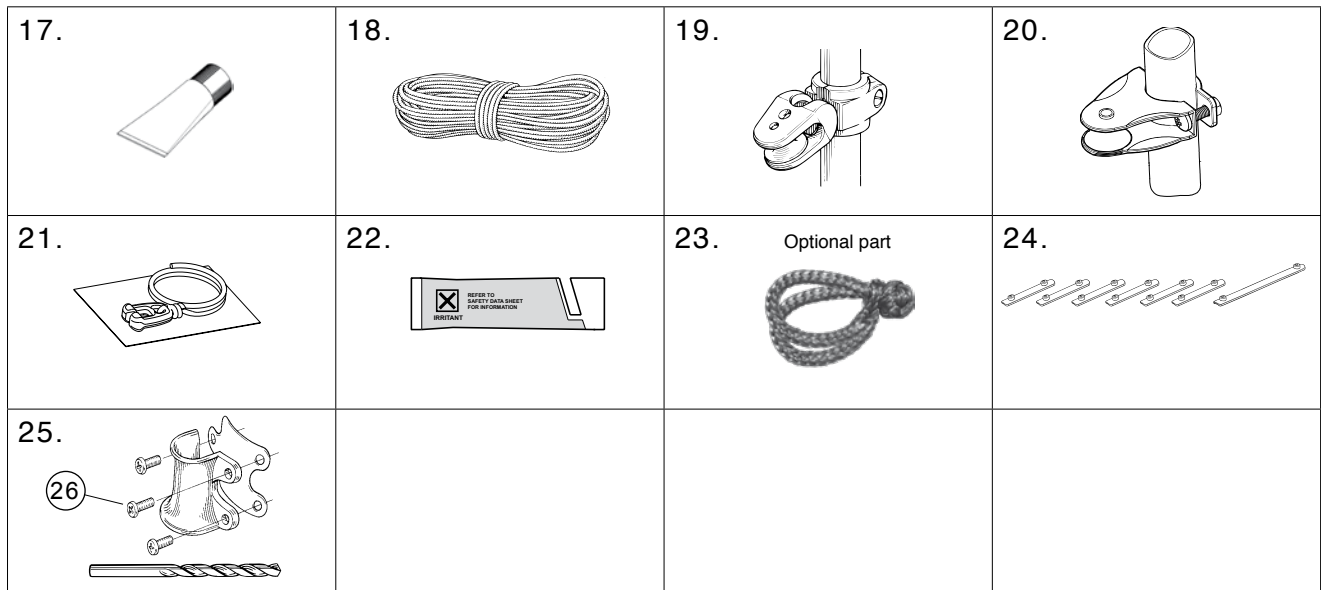


6.6 Spares & Accessories (only in English)

	Description	Serie 204S					Serie 304S			
		Dimension	Qty	Forestay wire size			Dimension	Qty	Forestay wire size	
				Ø6mm	Ø7mm	Ø8mm			Ø8mm	Ø10mm
1	Adapter assembly	incl. screws	1	549-204-01R	549-204-01R	549-204-01R	incl. screws	1	549-304-01R	549-304-01R
2	Top guard	incl. screws	1	549-225-01R	549-225-01R	549-225-01R	incl. screws	1	549-325-01R	549-325-01R
3	Sail feeder	incl. screws	1	549-223-01R	549-223-01R	549-223-01R	incl. screws	1	549-323-01R	549-323-01R
4	Lower bearing	-	1	549-219-01R	549-219-01R	549-219-01R	-	1	549-319-01R	549-319-01R
5	Lower swivel-complete	incl. shackle, clevis pin and split pin	1	549-200-10R	549-200-10R	549-200-10R	incl. shackle, clevis pin and split pin	1	549-300-10R	549-300-10R
6	Lock block	-	1	549-211-01R	549-211-01R	549-211-01R	-	1	549-311-01R	549-311-01R
7	Cover assembly	incl. lock block and screws	1	549-209-10R	549-209-10R	549-209-10R	incl. lock block and screws	1	549-309-10R	549-309-10R
8	Brim assembly	two brims incl. screws	1	549-207-01R	549-207-01R	549-207-01R	two brims incl. screws	1	549-307-01R	549-307-01R
9	Halyard swivel	incl. shackle	1	549-242-01R	549-242-01R	549-242-01R	incl. shackle	1	549-342-01R	549-342-01R
10	Halyard swivel Mk2	incl. shackle	-	549-229-01R	549-229-01R	549-229-01R	incl. shackle	1	549-342-01R	549-342-01R
11	Clevis pin and split pin	-	1	165-108-01R	165-108-01R	165-108-01R	-	1	165-213-01R	165-213-01R
12	Screw pin shackle	M8x16x32	1	307-021R	307-021R	307-021R	M8x16x32	1	307-021R	307-021R
13	Twisted screw pin shackle	M8x16x32	1	307-025R	307-025R	307-025R	M8x16x32	1	307-025R	307-025R
14	Spare screw kit	-	-	155-619-01R	155-619-01R	155-619-01R	-	-	155-802-01R	155-802-01R
15	Drum replacement kit	Ø87	1	549-203-10R	549-203-10R	549-203-10R	Ø104	1	549-303-10R	549-303-10R
16	Loop HMPE	Ø5	1	613-052-30R	-	-	Ø5	1	613-052-20R	-

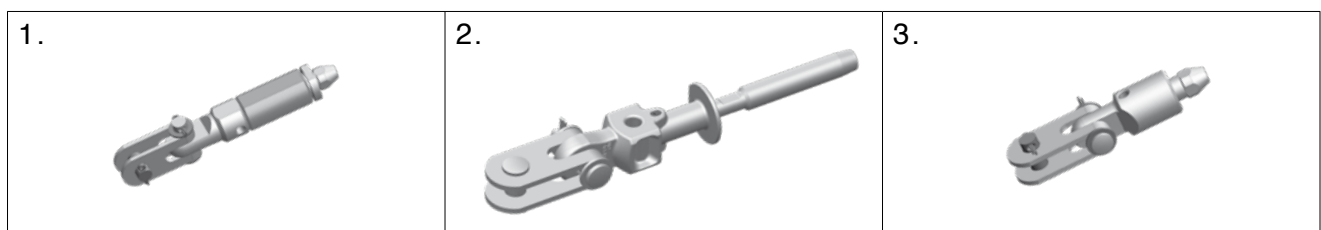


	Description	Serie 204S					Serie 304S			
		Dimension	Qty	Forestay wire size			Dimension	Qty	Forestay wire size	
				Ø6 mm	Ø7 mm	Ø8 mm			Ø8 mm	Ø10 mm
17	Furlex grease	~100g	-	312-501	312-501	312-501	~100g	-	312-501	312-501
18	Furling line	Ø8 L=25000	1	612-034-12	612-034-12	612-034-12	Ø10 L=28000	1	612-035-12	612-035-12
19	Stanchion block, 1-pack	For Ø25	1	538-971-01	538-971-01	538-971-01	For Ø25	1	538-971-01	538-971-01
20	Stanchion block	For Ø25/30	1	538-210-02R	538-210-02R	538-210-02R	For Ø25/30	1	538-210-02R	538-210-02R
21	Prefeeder pack	-	1	505-538-01R	505-538-01R	505-538-01R	-	1	505-538-01R	505-538-01R
22	Locking adhesive	~1g	1	312-305	312-305	312-305	~1g	1	312-305	312-305
23	Soft shackle	6 (4) mm	-	614-520R	614-520R	614-520R	6 (4) mm	-	614-520R	614-520R
24	Connecting plate kit	1 long + 6 short	1	549-221-10R	549-221-10R	549-221-10R	1 long + 6 short	1	549-321-10R	549-321-10R
25	Halyard lead kit	1 lead, 1 insulator, screws, Ø5,3 drillbit	1	508-159-03	508-159-03	508-159-03	1 lead, 1 insulator, screws, Ø5,3 drillbit	1	508-128-03	508-128-03
26	Self-tapping screw	MRT TT 6x12	1	155-703	155-703	155-703	MRT TT 6x12	1	155-703	155-703



Wire pack & eye fitting pack

	Description	Serie 204S					Serie 304S			
		Dimension	Qty	Forestay wire size			Dimension	Qty	Forestay wire size	
				Ø6mm	Ø7mm	Ø8mm			Ø8mm	Ø10mm
-	Forestay wire pack	L = 13000	1	601-004-65	-	-	L = 15500	1	601-006-78	-
		L = 15400	1	601-004-66	601-005-66	-	L = 17900	1	601-006-79	601-008-65
		L = 17800	1	-	601-005-67	-	L = 20300	1	-	601-008-66
		L = 15500	1	-	-	601-006-78	L = 22500	1	-	601-008-67
		L = 17900	1	-	-	601-006-79				
-	Forestay compact wire pack	L = 13000	1	601-054-65	-	-	L = 15500	1	601-056-78	-
		L = 15400	1	601-054-66	601-055-66	-	L = 17900	1	601-056-79	601-057-65
		L = 17800	1	-	601-055-67	-	L = 20300	1	-	601-057-66
		L = 15500	1	-	-	601-056-78	L = 22500	1	-	601-057-67
		L = 17900	1	-	-	601-056-79				
1	Rigging screw pack		1	174-536-12	174-537-12	174-538-12		1	174-519-12	174-520-12
2	Eye pack, stud		1	301-655-11	301-656-11	301-657-11		1	301-658-11	301-659-11
3	Eye pack, sta-lok		1	301-663-11	301-664-11	301-665-11		1	301-666-11	301-667-11



204S, Luff extrusion pack, wire Ø6-8

Including luff extrusions, joining sleeves, distance tubes and connecting plates for forestay lengths according to table.

Description	Dimension	Qty	Art. No.
Luff extrusion pack	FL=10550	1	549-232-02
Luff extrusion pack	FL=12950	1	549-232-03
Luff extrusion pack	FL=15350	1	549-232-04

204S, Single luff extrusion pack, wire Ø6-8

Including 1 pcs luff extrusion, 1 pcs joining sleeve, 1 pcs distance tube and 1 pcs connecting plate

Description	Qty	Art. No.	Luff extrusion	Joining sleeve	Distance tube	Conn. plate
Single luff extrusion pack	1	549-230-01	L=1000	L=260	L=860	L=122
Single luff extrusion pack	1	549-231-01	L=2000	L=200	L=1800	L=63
Single luff extrusion pack	1	549-232-06	L=2400	L=200	L=2200	L=63

304S, Luff extrusion pack, wire Ø8-10




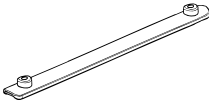
Including luff extrusions, joining sleeves, distance tubes and connecting plates for forestay lengths according to table.

Description	Dimension	Qty	Art. No.
Luff extrusion pack	FL=15500	1	549-332-02
Luff extrusion pack	FL=17900	1	549-332-03

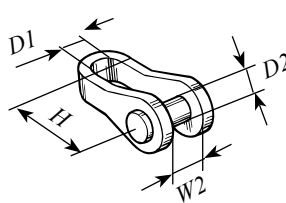
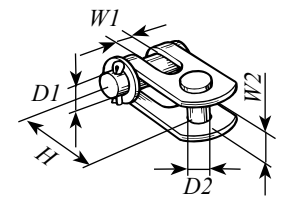
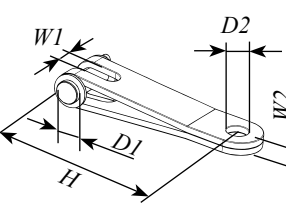
304S, Single luff extrusion pack, wire Ø8-10

Including 1 pcs luff extrusion, 1 pcs joining sleeve, 1 pcs distance tube and 1 pcs connecting plate

Description	Qty	Art. No.	Luff extrusion	Joining sleeve	Distance tube	Conn. plate
Single luff extrusion pack	1	549-330-01	L=1000	L=325	L=825	L=144
Single luff extrusion pack	1	549-331-01	L=2000	L=250	L=1750	L=70
Single luff extrusion pack	1	549-332-06	L=2400	L=250	L=2150	L=70

<p>Luff extrusion</p> 	<p>Joining sleeve</p> 	<p>Distance tube</p> 
<p>Connecting plate</p> 		

6.7 Måttabell för toggel

Toggel typ		Förstagsdimension			
		Ø 6	Ø 7	Ø 8	Ø 10
<p>Öga/gaffel-toggel</p> 	Artikel nr.	174-104-01	174-105-01	174-106-01	174-107-01
	Längd (H)	40	45	50	65
	Ø Öga (D1)	11	13	16	16
	Ø Riggnit (D2)	11	13	15,8	15,8
	Gaffelbredd (W2)	12	12	12	20
<p>Gaffel/gaffel toggel</p> 	Artikel nr.	517-046-02	517-047-02	517-048-02	517-060-04
	Längd (H)	40	40	50	55
	Ø Riggnit (D1)	12	12	14	16
	Gaffelbredd (W1)	11	11	14	14
	Ø Riggnit (D2)	10	12	14	16
	Gaffelbredd(W2)	11	12,5	15,5	16
<p>Öga/gaffel-förlängningslänk</p> 	Artikel nr.	517-063-01	517-063-01	517-062-01	517-062-01
	Längd (H)	90	90	130	130
	Ø Riggnit (D1)	12	12	16	16
	Gaffelbredd (W1)	11	11	14	14
	Ø Öga (D1) (D2)	12	12	16,5	16,5
	Tjocklek (W2)	6	6	10	10

7 Garanti

Seldén Mast AB s garanti på Furlex-systemet är 2 år. Garantin avser felaktigheter uppkomna genom bristfällighet i konstruktion, material eller arbete.

Garantin gäller endast om Furlex-systemet varit monterat, hanterat och underhållet enligt denna instruktion samt att det ej utsatts för större belastningar än de vi angivit i broschyr- och instruktionsmateriel.

Om reparation utföres av någon annan än Seldén Mast AB eller någon av våra auktoriserade återförsäljare upphör denna garantis giltighet.

Fullständiga Leverans- och garantivillkor finns på Seldéns hemsida www.seldenmast.com. Se Resources/ Partners information/General information/Allmänna leveransbestämmelser (595-546-S).

Seldén Mast AB förbehåller sig rätten att ändra innehåll och utförande utan föregående varning samt rätten till framtida konstruktionsförändringar.

DINGHIESKEELBOATSYACHTS

Seldén Mast AB, Sverige
Tel +46 (0)31 69 69 00
Fax +46 (0)31 29 71 37
e-mail info@seldenmast.com

Seldén Mast Limited, UK
Tel +44 (0) 1329 504000
Fax +44 (0) 1329 504049
e-mail info@seldenmast.co.uk

Seldén Mast Inc., USA
Tel +1 843-760-6278
Fax +1 843-760-1220
e-mail info@seldenus.com

Seldén Mast A/S, Danmark
Tel +45 39 18 44 00
Fax +45 39 27 17 00
e-mail info@seldenmast.dk

**Seldén Mid Europe B.V.,
Nederländerna**
Tel +31 (0) 111-698 120
Fax +31 (0) 111-698 130
e-mail info@seldenmast.nl

Seldén Mast SAS, Frankrike
Tel +33 (0) 251 362 110
Fax +33 (0) 251 362 185
e-mail info@seldenmast.fr

**Seldén Mast Asia Ltd,
Hong Kong**
Tel +852 3572 0613
Fax +852 3572 0623
e-mail info@seldenmast.com.hk

www.seldenmast.com

Återförsäljare:

Seldénkoncernen är världens ledande tillverkare av master och riggsystem i kolfiber och aluminium för jollar, kölbåtar och displacementbåtar.

Våra välkända varumärken är Seldén och Furlex. Genom världssuccén Furlex rullfocksystem har vi byggt upp ett nät av fler än 750 auktoriserade återförsäljare som täcker alla marina marknader över hela världen. De ger dig snabb tillgång till service, reservdelar och kunnande varhelst du befinner dig.

Seldén och Furlex är registrerade varumärken tillhörande Seldén Mast AB.

