



CXe 25

CXe 45

ETT ELDRIVET RULLSYSTEM FÖR CODE 0



Se video



 **SELDÉN**

Ren seglingsglädje. Snabbt och enkelt!

CX electric



Seglen

CXe 25 *CXe 45*

ELECTRIC CODE 0 FURLING SYSTEM



Att rulla ut sin Code 0 när vinden öppnar upp är en känsla som måste upplevas. Oavsett vilken typ av seglare man är så är kraften och fartökningen en ren njutning och nu blir det enklare än någonsin. CXe är ett eldrivet rullsystem som med två hastigheter rullar ditt segel ut eller in på 10 sekunder. Tryck bara på knappen och skota hem.

POWERED BY
SEL Bus



CXe 25 TD
CXe 45 TD

(Through Deck)

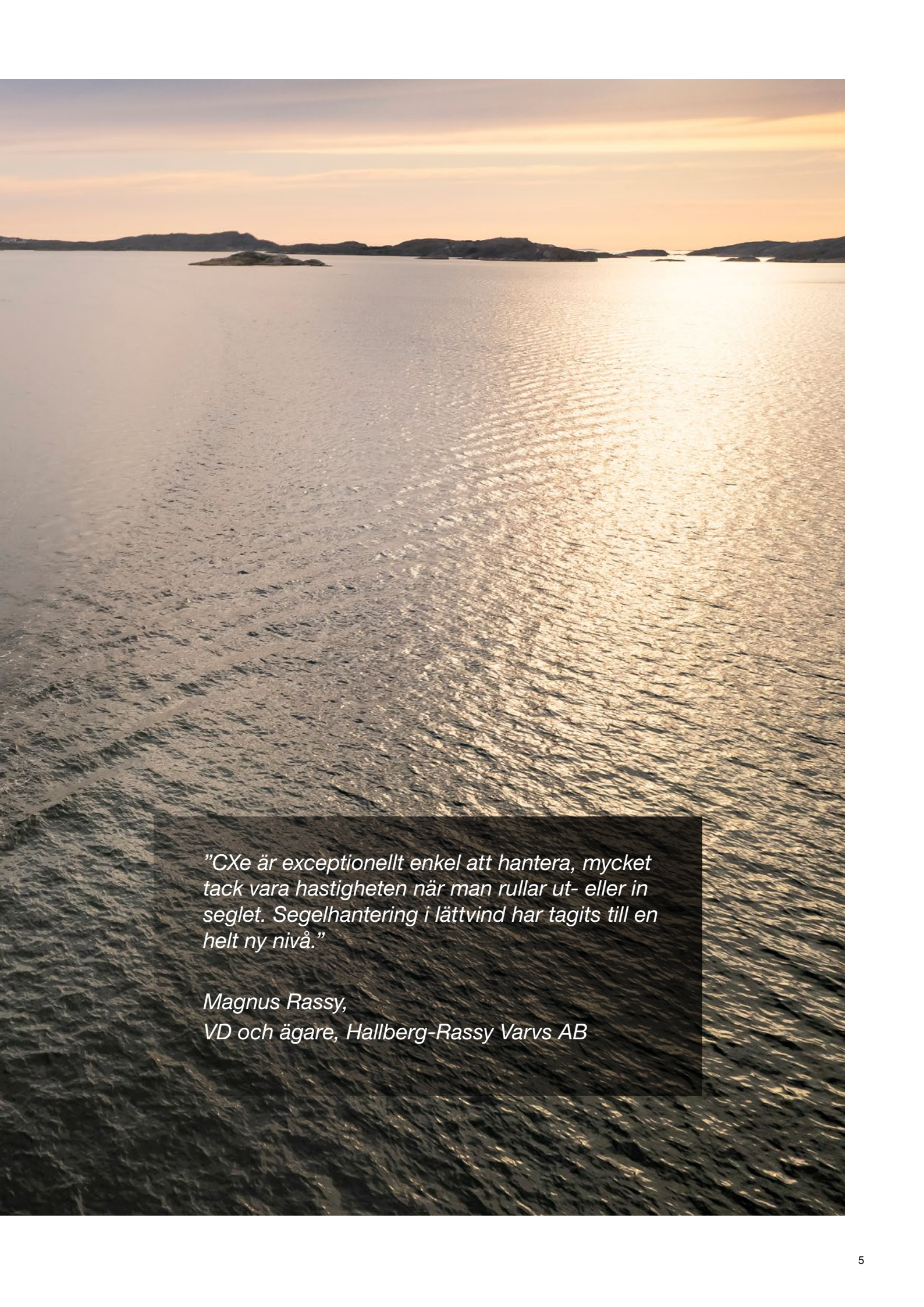


CXe 25 OD
CXe 45 OD

(On Deck)







"CXe är exceptionellt enkel att hantera, mycket tack vara hastigheten när man rullar ut- eller in seglet. Segelhantering i lättvind har tagits till en helt ny nivå."

*Magnus Rassy,
VD och ägare, Hallberg-Rassy Varvs AB*

På däck eller genom däck

CXe TD (Through Deck) kan integreras i förstäven eller i ett peke. Detta är en elegant och permanent montering, alltid på plats och ständigt kopplad till ditt SEL-Bus system.

CXe OD (On Deck) är en drivenhet som monteras i en däcksglä och kabeln kopplas in i en däckskontakt. OD kräver ingen ombyggnad av peket eller förstäven.

Modell	Art. nr.	Inkluderade delar
CXe25 OD	545-455-18	Drivenhet
CXe25 OD	545-455-19	Drivenhet och fallsvirvel
CXe45 OD	545-455-20	Drivenhet
CXe45 OD	545-455-21	Drivenhet och fallsvirvel



Modell	Art. nr.	Inkluderade delar
CXe25 TD	545-455-28	Drivenhet
CXe25 TD	545-455-29	Drivenhet och fallsvirvel
CXe45 TD	545-455-30	Drivenhet
CXe45 TD	545-455-31	Drivenhet och fallsvirvel

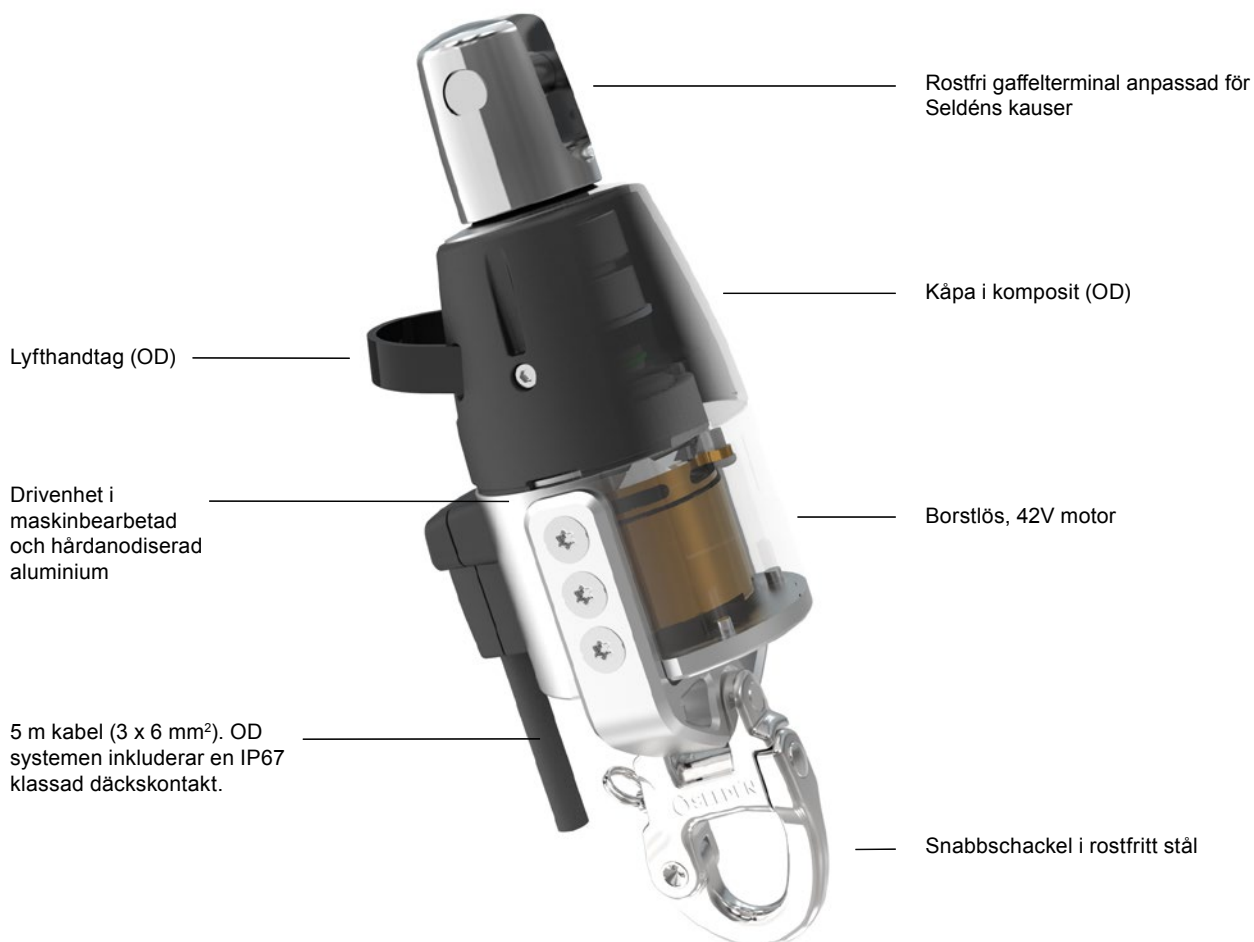


Riggbulten som kopplar samman seglet med rullsystemet är säkrad för att förhindra att den tappas överbord. Den fjädrande låsningen hanteras enkelt med en hand.

Tekniken bakom CXe

CXe drivs med Seldéns eget CAN-bus system för eldrivna funktioner, SEL-Bus. En spänningsomvandlare kopplad till båtens batteri omvandlar 12V eller 24V till 42V vilket gör att motorn är liten och kompakt. Strömkablarna är endast 6 mm² vilket underlättar installationen under däck. När man väl har en spänningsomvandlare ombord kan fler eldrivna produkter såsom Furlex Electric, eldriven rullmast och elvinschar kopplas till den.

Max. arbetslast, kN	CXe25: 25 CXe45: 45
Max. segelyta, m ²	CXe25: 115 CXe45: 200
AT-kabel, ø mm	CXe25: 13 CXe45: 15
Handhavande	2 fast installerade knappar i sittbrunnen
Varv per minut (låg/högfart)	220/500
Spänning, V	42
Strömförbrukning, (obelastad), Ah, 12V	0,13 Ah (nominellt 50 A, 10 sekunder)
Strömförbrukning, (obelastad), Ah, 24V	0,07 Ah (nominellt 25 A, 10 sekunder)
Effekt, W	1000
Typ av motor	Borstlös, 42V



Tillbehör

Rostfri skyddsbygel för TD

Art. nr.

545-468



Fallsvirvel

Modell

Art. nr.

CXe25

545-207-01

CXe45

545-435-01



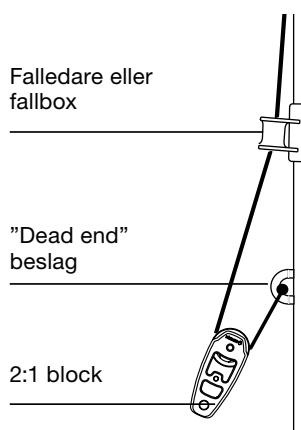
Seldén AT-kabel (Anti-Torsionskabel)

Ju mer vridstyv AT-kabeln är, ju snabbare och säkrare rullas seglet in. Seldén tillhandahåller marknadens mest vridstyva AT-kabel.

Modell	Art. nr.	Längd, mm	Dimension, Ø mm
CXe25	613-022-01	16000	13
	613-022-02	19000	
	613-022-03	22000	
	613-022-04	25000	
	613-022-05	28000	
CXe45	613-023-01	19000	15
	613-023-02	22000	
	613-023-03	25000	
	613-023-04	28000	

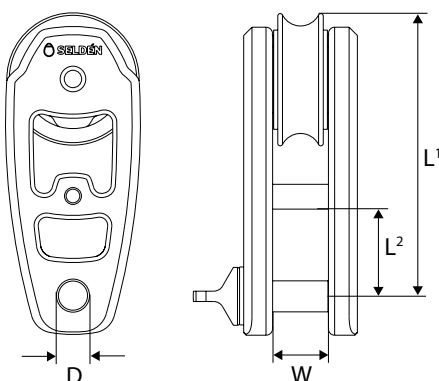
Code 0 fall med utväxling 2:1

För att segla effektivt med en Code 0 måste förliket sträckas upp till högre last än vad normala avlastare och fallboxar klarar av. Därför måste fallet vara utväxlat för att halvera belastningen på dessa delar. Med ett block kopplat till fallsvirveln och med fallets ände fixerad i masten erhålls utväxling 2:1. Arrangemangets placering på masten bör bestämmas i samråd med Seldén, eller respektive masttillverkare. Eftersom lasterna är högre hissas oftast en Code 0 lägre än en gennaker eller spinnaker.



Block för utväxling 2:1

Modell	Art. nr.	Dim.	Vikt, g	L ¹	L ²	W	D	Max. arbetslast, kg	Brottlast, kg	Max. lindimension, mm
CXe 25	404-501-01R	40	187	85	26	18	10	2500	5000	12
CXe 45	405-501-01R	50	335	104	31	24	12	4000	8000	16



Infästningsbeslag för utväxlat fall, "Dead end"

Art. Nr.	Mastprofil	Max. lindimension, Ø mm	Max RM vid 30° krängning, kNm
508-843-01R	E177, E206, C137, C153, C156, C175, C180, C192, C193, C208, C211, C227, F170, F176, F185, F194, F199, F212, F217, F228	12	45
508-844-01R	E206, C225, C242, C245, C261, C264, C285, F246, F252, F265, F272, F286, F291, F305	14	180
508-838-01R	C280, C321, C365, F324, F370, F406	16	350



Kaus för AT-kabel

Modell	Art. Nr. (2 st)	För AT-kabel, Ø mm
CXe25	545-216-01	12-13
CXe45	545-416-01	14-16



Klämbeslag

För montering av kaus till en AT-kabel. Krympslang är inkluderad.

Modell	Art. nr. (2 st)	För AT-kabel, Ø mm
CXe25	301-312-01	12-13
CXe45	301-313-01	14-15



Dubbla klämbeslag i vardera änden av AT-kabeln rekommenderas.

CXe för "Top-Down" rullning av en gennaker

CXe systemets drivenhet (OD eller TD) kan kombineras med en halshornssvirvel anpassad för hantering av ett lösformat segel, dvs en gennaker. Den inrullade gennakern är permanent monterad till en AT-kabel med en svirvlande halshornsadapternertill och en fallsvirvel i toppen. Halshornsadaptern kopplas till CXe enheten och fallsvirveln hissas upp med spinnaker-/gennakerfallet.

Håll kursen!

När seglet ska rullas in behåller man sin kurs på 90-120° skenbar vind. Mata ut skotet med ett lätt tryck i seglet och tryck på "IN"-knappen för att påbörja inrullningen. Trycker man samtidigt ned "OUT" så ökas farten och gennakern är inrullad på några sekunder.

Modell	GX fallsvirvel och halshornsadapter. Art. nr.	AT-kabelns dimension, Ø mm	Max rekommenderad segelyta, m ²
CXe25	545-228-10	13	115
CXe45	545-428-10	15	200





SEL-Bus

Art. nr.		Innehåll
532-800-20	Spänningsomvandlare för 12V	Spänningsomvandlare, säkring/strömbrytare, SEL-Bus kablar och terminaler, strömkablar.
532-800-30	Spänningsomvandlare för 24V	

Kontrollpaket

Art. nr.		Innehåll
532-815-70	Kontrollpaket för CXe25 och CXe45	Kontrollbox, tryckknappar, SEL-Bus kablar och terminaler.

SEL-Bus systemet beställs separat. Se Order guide 597-283-S, www.seldenmast.com/se/technical_info/manuals_for_assembly.html

DINGHIESKEELBOATSYACHTS

Seldén Mast AB, Sweden

Tel +46 (0)31 69 69 00
e-mail info@seldenmast.com

Seldén Mast Limited, UK

Tel +44 (0)1329 50 40 00
e-mail info@seldenmast.co.uk

Seldén Mast Inc., USA

Tel +1 843-760-6278
e-mail info@seldenus.com

Seldén Mast A/S, Denmark

Tel +45 39 18 44 00
e-mail info@seldenmast.dk

**Seldén Mid Europe B.V.,
Netherlands**

Tel +31 (0)111-698 120
e-mail info@seldenmast.nl

Seldén Mast SAS, France

Tel +33 (0)251 362 110
e-mail info@seldenmast.fr

Seldénkoncernen är världens ledande tillverkare av master och riggsystem i kolfiber och aluminium för jollar, kölbåtar och displacementbåtar.

Våra välkända varumärken är Seldén och Furlex. Genom världssuccén Furlex rullflocks-system har vi byggt upp ett nät av fler än 750 auktoriserade återförsäljare som täcker alla marina marknader över hela världen. De ger dig snabb tillgång till service, reservdelar och kunnande varhelst du befinner dig.

Seldén, Furlex och SEL-Bus är registrerade varumärken tillhörande Seldén Mast AB.

www.seldenmast.com

