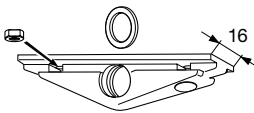
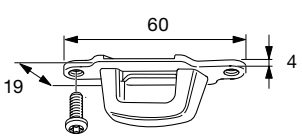
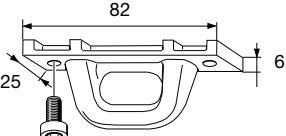
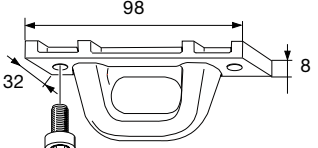
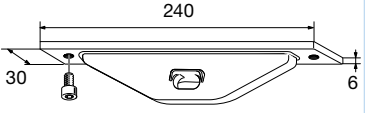


Kits prise de ris et coulisseaux


Coulisseaux écoute grand-voile

Coulisseau	N° art.	Section de bôme
	511-555-02	86/59
	511-641-01	B087 B104
	511-571-01	B120 B135 143/76 B152 B171 B190*
	511-572-01	B200 B230* B250
	511-616-01	B290 B300

* Une sangle est souvent utilisée comme attache d'écoute de grand voile.

Coulisseaux pour "lazy-jack"

Coulisseau pour "lazy-jack" polyamide en deux parties. S'insère dans la gorge de la bôme sans démonter l'embout. **Utilisation destinée uniquement à la fixation du lazy-jack et des bosses de ris lorsque la bordure est détendue.**

Coulisseau	N° art.	Composition	B	Section de bôme
	511-636-01	Un coulisseau avec vis M6	18	B120-171
	511-636-02	Deux coulisseaux avec vis M6 (auto-taraudeuses) et foret Ø 5,3		
	511-637-01	Un coulisseau avec vis M6	25	B200-250
	511-637-02	Deux coulisseaux avec vis M6 (auto-taraudeuses) et foret Ø 5,3		



Kits pour ris à bosse unique

Section de bôme	Diam. cordage mm	N° art. kit complet (ris 1 et 2 + bordure)	N° art. sans les bosses de ris
B120	8	611-007-10*	611-007-11
B135	10	611-011-14	611-011-15
143/76	10	611-011-04*	611-011-09
B152	10	611-011-16	611-011-17
B171	10	611-011-12*	611-011-13
B171 (2008-)	10	611-011-24	611-011-25
B200	12	611-015-04	-
B200 (2008-)	12	611-015-24	-
B250	12	611-015-25	-

* Bordure inclus.

Kits levier de coinqueur

Section de bôme	N° art.
B135	511-074-21
143/76	511-072-11
B152	511-074-22
B171	511-072-12 (-2007) 511-072-22 (2008-)
B200	511-071-11 (-2007) 511-071-21 (2008-)
B250	511-071-22

Kit complet de leviers de coinqueurs avec code couleur et axes.

Rail de réglage de bordure

Ce rail peut être installé sur une vieille bôme et améliore significativement l'efficacité de la bordure.

Un rail de 400 mm de long avec un chariot à billes est installé dans la gorge de voile pour simplifier le réglage de tension de bordure sur une voile à la bordure lâche. Kit complet comprenant rail, chariot, terminaisons et fixations. Il vous suffit d'enlever l'embout de bôme, glisser le rail dans la gorge et fixer avec les vis. Ref. No. 511-580-11R.

