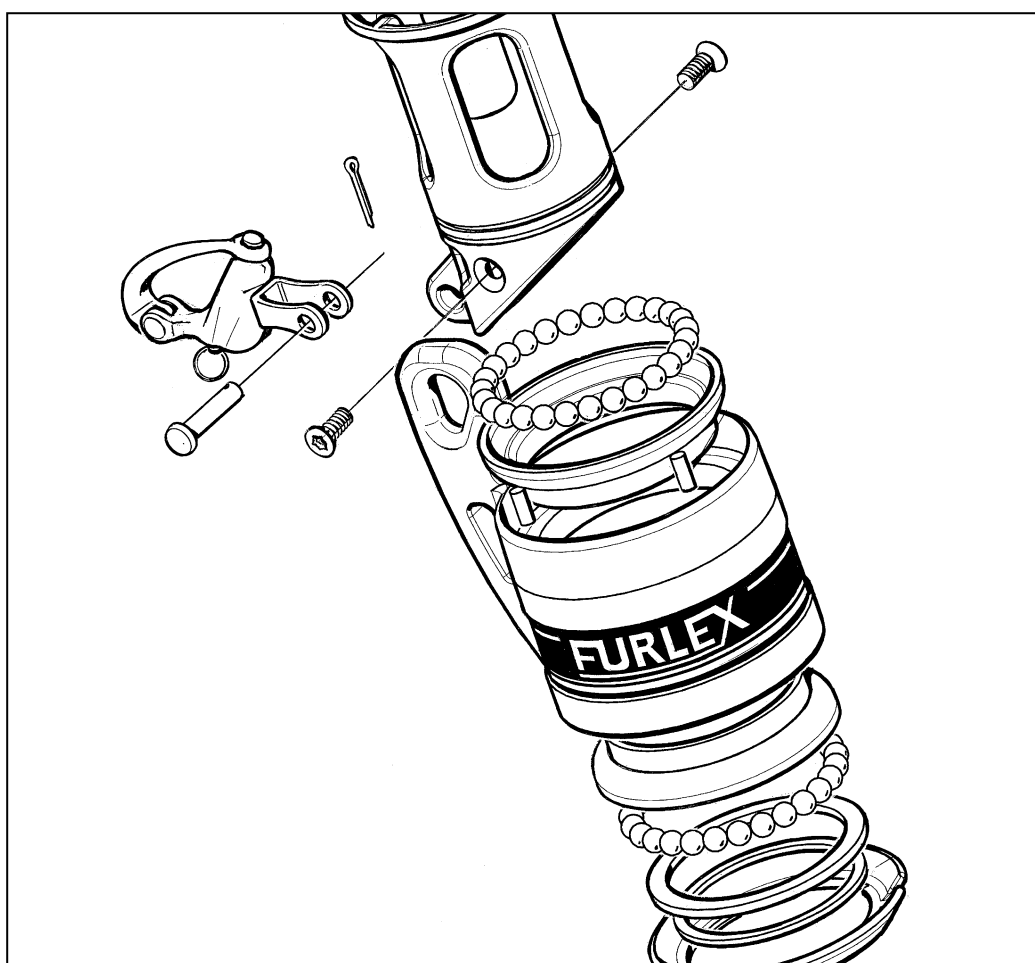


FURLEX

 **SELDÉN**

Liste de pièces détachées Furlex 200 S & 300 S



 **SELDÉN**

Cher propriétaire d'un enrouleur Furlex

Furlex est distribué via un large réseau de revendeurs agréés qui couvre la plupart des zones de navigation dans le monde. Cet agrément est la garantie que chaque revendeur dispose d'une connaissance approfondie de la conception, du montage et du fonctionnement des produits Furlex . Il vous permet également de disposer d'un service réellement professionnel. Nous vous souhaitons une navigation aussi agréable que sereine et nous espérons que cette liste de pièces détachées vous sera utile en cas de besoin d'un conseil ou d'une assistance professionnelle.



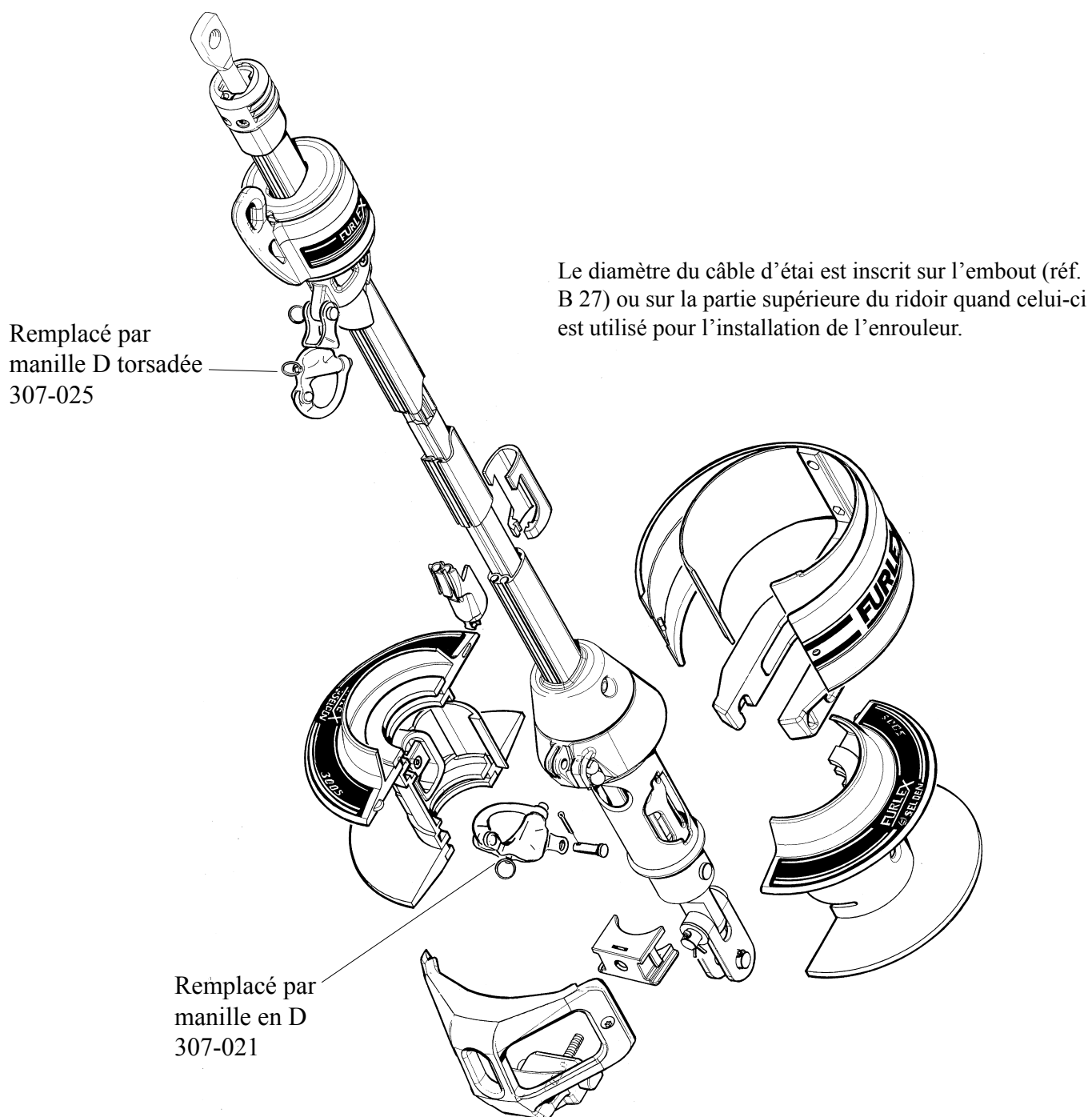
REMARQUE !

Ne pas démonter les roulements à billes de l'émerillon de drisse ou du mécanisme inférieur. Il peut s'avérer difficile de les remonter correctement. (Les billes sont libres et difficiles à remettre en place !) Contactez votre revendeur Furlex pour toute intervention.

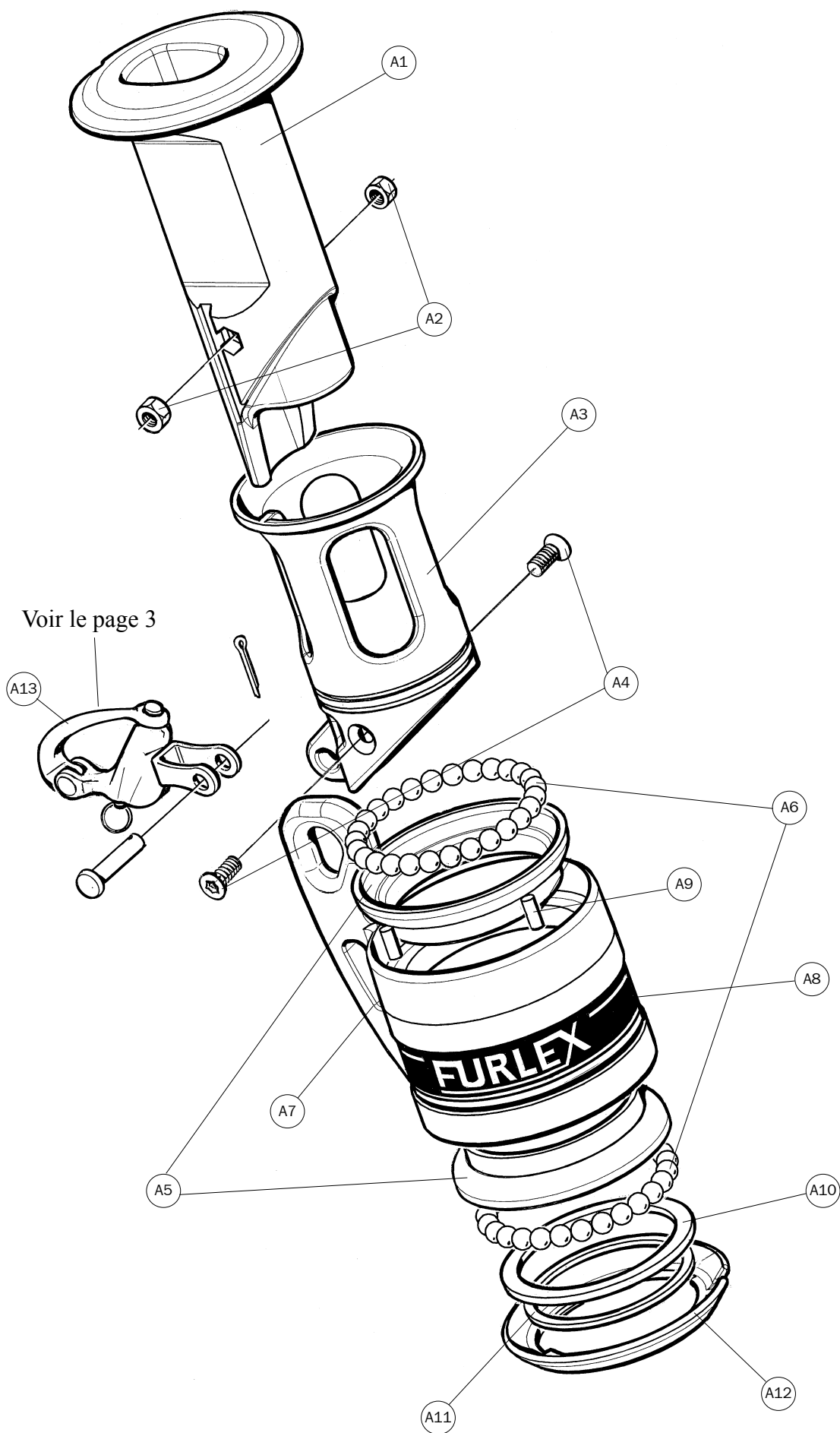
Dans un souci d'amélioration constante de ses produits, Seldén Mast AB se réserve le droit d'en modifier le design ou les caractéristiques techniques sans avertissement préalable ni obligation d'informer.

Sommaire

	Page
Émerillon de drisse	4
Mécanisme inférieur	6
Ridoir	8
Demi-tambour d'enroulement	10
Support de carter de bosse	11
Guide bosse	11
Profilés d'enroulement	12
Références supplémentaires	14



N°	Désignation	Série 200					Série 300			
		Dimensions	Q.	Diamètre de l'étai			Dimensions	Q.	Diamètre de l'étai	
		Ø 6 mm	Ø 7 mm	Ø 8 mm	Ø 8 mm	Ø 10 mm				
		Ref. de l'ensemble →	539-581-01	539-581-01	539-581-01	539-581-01	Ref. de l'ensemble →	539-281-01	539-281-01	539-281-01
A1	Manchon coulissant	Ø 74 x 162	1	539-582	539-582	539-582	Ø 90 x 173	1	539-282	539-282
A2	Écrou indesserrable	M6	2	158-005	158-005	158-005	M6	2	158-005	158-005
A3	Moyeu	Ø 52 x 120	1	539-581	539-581	539-581	Ø 62 x 130	1	539-281	539-281
A4	Vis	MFT 6 x 12	2	162-030	162-030	162-030	MFT 6 x 12	2	162-030	162-030
A5	Bague de roulement à billes	Ø 68/52-16	2	539-272	539-272	539-272	Ø 83/64-16	2	539-270	539-270
A6	Billes	Ø 6	2 x 30	539-034	539-034	539-034	Ø 8	2 x 27	539-128	539-128
A7	Bague à œil	77 x 105	1	539-583 ¹⁾	539-583 ¹⁾	539-583 ¹⁾	91 x 118	1	539-283 ¹⁾	539-283 ¹⁾
A8	Étiquette	18 x 213	1	591-398	591-398	591-398	24 x 251	1	591-397	591-397
A9	Tampon	Ø 5 x 8	3	319-656	319-656	319-656	Ø 5 x 8	3	319-656	319-656
A10	Rondelle	Ø 62/52-3	1	164-441	164-441	164-441	Ø 74/62-3	1	164-440	164-440
A11	Circlip	MST 204	1	301-508	301-508	301-508	MST 243	1	301-507	301-507
A12	Carénage	Ø 77 x 5	1	539-578	539-578	539-578	Ø 88 x 8	1	539-278	539-278
A13	Mousqueton	42 mm	1	307-025	307-025	307-025	85 mm	1	307-025	307-025
¹⁾	Uniquement disponible en kit A7-A8		1	539-583-01	539-583-01	539-583-01	-	1	539-283-01	539-283-01



Mécanisme inférieur

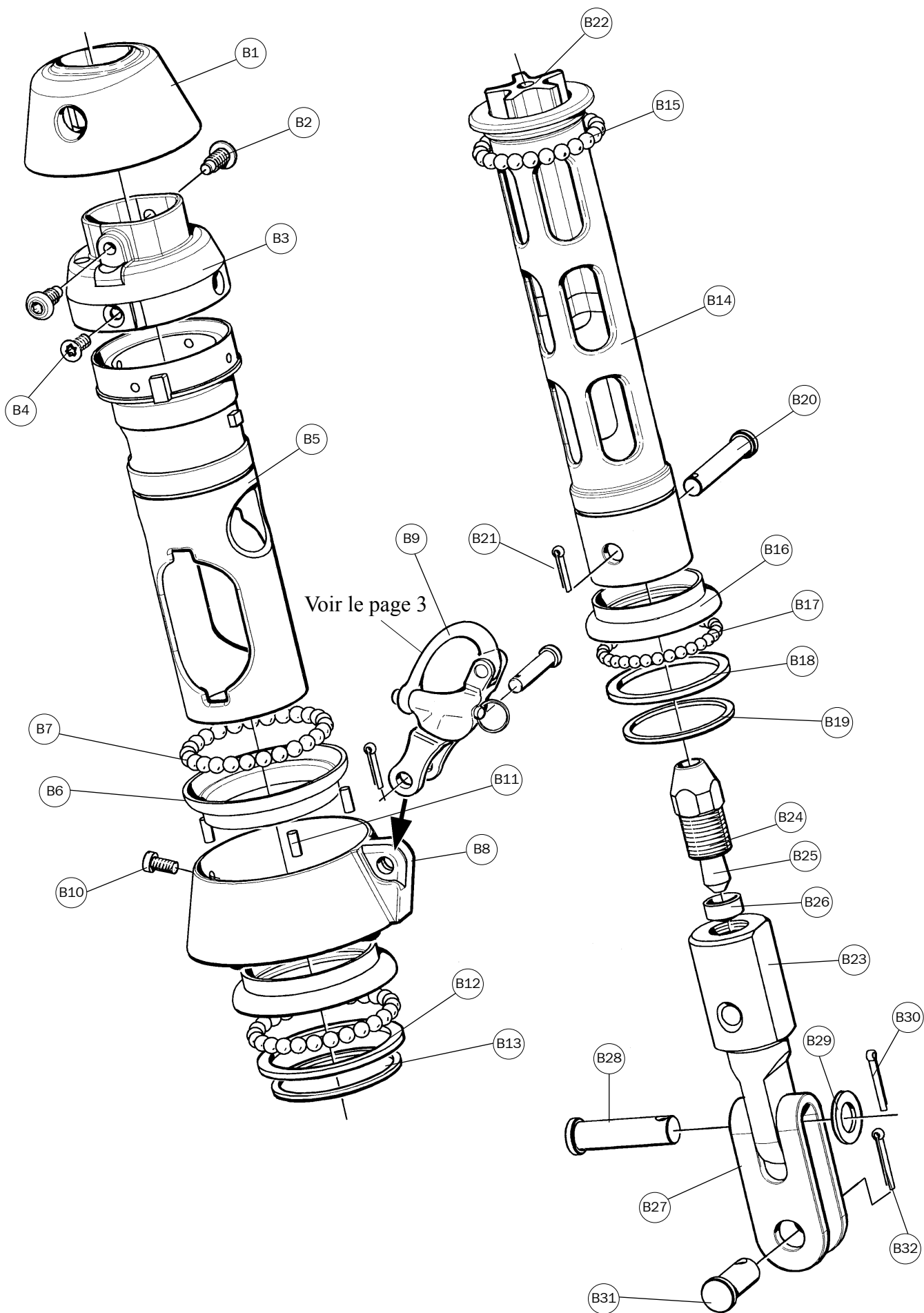
Description B

N°	Désignation	Série 200					Série 300			
		Dimensions	Q.	Diamètre de l'étai			Dimension	Q.	Diamètre de l'étai	
		Réf. de l'ensemble →		Ø 6 mm	Ø 7 mm	Ø 8 mm	Réf. de l'ensemble →		Ø 8 mm	Ø 10 mm
				539-551-01	539-551-01	539-551-01			539-251-02	539-251-02
B1	Adaptateur	Ø 78 x 40	1	539-554	539-554	539-554	Ø 90 x 44	1	539-254	539-254
B2	Vis (usinée)	MRT 6 x 19	2	155-823	155-823	155-823	MRT 8 x 20	2	155-822	155-822
B3	Bride support	Ø 73 x 44	1	539-553 ²⁾	539-553 ²⁾	539-553 ²⁾	Ø 90 x 50	1	539-253 ²⁾	539-253 ²⁾
B4	Vis	MFT 5 x 10	4	162-064	162-064	162-064	MFT 6 x 12	4	162-030	162-030
B5	Moyeu	Ø 52 x 147	1	539-552 ²⁾	539-552 ²⁾	539-552 ²⁾	Ø 62 x 186	1	539-252 ²⁾	539-252 ²⁾
B6	Bague de roulement à billes extérieure	Ø 68/52-16	2	539-272	539-272	539-272	Ø 83/64-16	2	539-270	539-270
B7	Billes	Ø 6	2 x 30	539-034	539-034	539-034	Ø 8	2 x 27	539-128	539-128
B8	Bague de point d'amure	Ø 105 x 40	1	539-556	539-556	539-556	Ø 120 x 61	1	539-297	539-297
B9	Mousqueton	32 mm	1	307-021	307-021	307-021	85 mm	1	307-021	307-021
B11	Tampon	Ø 5 x 8	3	319-656	319-656	319-656	Ø 5 x 8	3	319-656	319-656
B12	Rondelle	Ø 62/52-37	1	164-441	164-441	164-441	Ø 74/62-3	1	164-440	164-440
B13	Circlip	MST 204	1	301-508	301-508	301-508	MST 243	1	301-507	301-507
B14	Arbre de transmission	Ø 58/42-194	1	539-551	539-551	539-551	Ø 62/52-250	1	539-251	539-251
B15	Billes	Ø 6	28	539-034	539-034	539-034	Ø 8	22	539-128	539-128
B16	Bague de roulement à billes extérieure	Ø 57/50-15	1	539-521	539-521	539-521	Ø 68/52-16	1	539-272	539-272
B17	Billes	Ø 6	26	539-034	539-034	539-034	Ø 6	30	539-034	539-034
B18	Rondelle	Ø 52/42-3	1	164-443	164-443	164-443	Ø 62/52-3	1	164-441	164-441
B19	Circlip	MST 173	1	301-510	301-510	301-510	MST 204	1	301-508	301-508
B20	Axe d'assemblage	Ø 8 x 50	1	165-108	165-108	165-108	Ø 10 x 58	1	165-213	165-213
B21	Goupille fendue	2,3 x 12	1	301-047	301-047	301-047	2,3 x 16	1	301-048	301-048

²⁾	Uniquement disponible en kit B3-B5	1	539-552-01	539-552-01	539-552-01	-	1	539-252-01	539-252-01
---------------	------------------------------------	---	------------	------------	------------	---	---	------------	------------

		Réf. de l'ensemble →		301-601-11	301-602-11	301-603-11	Réf. de l'ensemble →		301-604-11	301-605-11
B22	Entretoise de centrage ¹⁾	Ø 36/6,6 x 120	1	539-518	-	-	Ø 41/8,6 x 125	1	539-284	-
B22	Entretoise de centrage ¹⁾	Ø 36/7,7 x 120	1	-	539-519	-	Ø 41/10,6 x 125	1	-	539-288
B22	Entretoise de centrage ¹⁾	Ø 36/8,8 x 120	1	-	-	539-520	-	-	-	-
B23	Embout	Ø 36 x 106	1	301-601 ²⁾	-	-	Ø 42 x 124	1	301-604 ²⁾	-
B23	Embout	Ø 36 x 109	1	-	301-602 ²⁾	-	Ø 42 x 125	1	-	301-605 ²⁾
B23	Embout	Ø 36 x 104	1	-	-	301-603 ²⁾	-	-	-	-
B24	Manchon	Câble Sta Lok Ø 6	1	301-194	-	-	Câble Sta Lok Ø 8	1	301-196	-

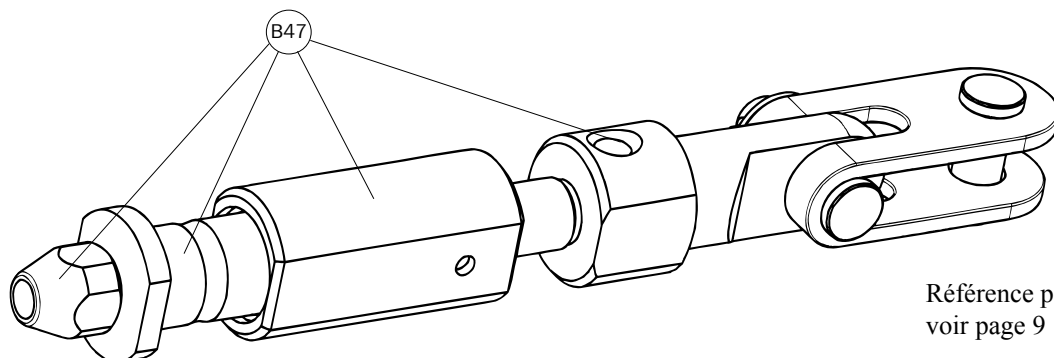
(Suite en page 8)



N°	Désignation	Série 200					Série 300			
		Dimensions	Q.	Diamètre de l'étau			Dimensions	Q.	Diamètre de l'étau	
				Ø 6 mm	Ø 7 mm	Ø 8 mm			Ø 8 mm	Ø 10 mm
B24	Manchon	Câble Sta Lok Ø 7	1	-	301-195	-	Câble Sta Lok Ø 10	1	-	301-197
B24	Manchon	Câble Sta Lok Ø 8	1	-	-	301-196	-	-	-	-
B25	Ogive	L=33	1	301-152	-	-	L=42	1	301-154	-
B25	Ogive	L=36	1	-	301-153	-	L=50	1	-	301-155
B25	Ogive	L=42	1	-	-	301-154	-	-	-	-
B26	Coupole	Ø 13,4	1	301-157	-	-	Ø 16,3	1	301-159	-
B26	Coupole	Ø 14,8	1	-	301-158	-	Ø 19,2	1	-	301-163
B26	Coupole	Ø 16,3	1	-	-	301-159	-	-	-	-
B27	Articulation chape/ chape	H(c/c)=40	1	517-046 ³⁾⁴⁾	-	-	H(c/c)=50	1	517-048 ³⁾⁴⁾	-
B27	Articulation chape/ chape	H(c/c)=40	1	-	517-047 ³⁾⁴⁾	-	H(c/c)=55	1	-	517-060 ³⁾⁴⁾
B27	Articulation chape/ chape	H(c/c)=50	1	-	-	517-048 ³⁾⁴⁾	-	-	-	-
B28	Axe d'assemblage	Ø 12 x 37	1	165-409 ⁴⁾	165-409 ⁴⁾	-	Ø 14 x 49	1	165-503 ⁴⁾	-
B28	Axe d'assemblage	Ø 14 x 49	1	-	-	165-503 ⁴⁾	Ø 16 x 50	1	-	165-552 ⁴⁾
B29	Rondelle	Ø 24/13-2,5	1	164-404 ⁴⁾	164-404 ⁴⁾	-	Ø 24/14-2	2	164-420 ⁴⁾	-
B29	Rondelle	Ø 24/14-2	2	-	-	164-420 ⁴⁾	Ø 30/17-3	2	-	164-410 ⁴⁾
B30	Goupille fendue	Ø 2,9 x 16	1	301-049 ⁴⁾	-	-	Ø 3,7 x 20	1	301-053 ⁴⁾	301-053 ⁴⁾
B30	Goupille fendue	Ø 2,9 x 18	1	-	301-050 ⁴⁾	-	-	-	-	-
B30	Goupille fendue	Ø 3,7 x 20	1	-	-	301-053 ⁴⁾	-	-	-	-
B31	Axe d'assemblage	Ø 10 x 22	1	165-202 ³⁾⁴⁾	-	-	Ø 14 x 31	1	165-501 ³⁾⁴⁾	-
B31	Axe d'assemblage	Ø 12 x 25	1	-	165-401 ³⁾⁴⁾	-	Ø 16 x 34	1	-	165-560 ³⁾⁴⁾
B31	Axe d'assemblage	Ø 14 x 31	1	-	-	165-501 ³⁾⁴⁾	-	-	-	-
B32	Goupille fendue	Ø 2,9 x 16	1	301-049 ³⁾⁴⁾	-	-	Ø 3,7 x 20	1	301-053 ³⁾⁴⁾	301-053 ³⁾⁴⁾
B32	Goupille fendue	Ø 2,9 x 18	1	-	301-050 ³⁾⁴⁾	-	-	-	-	-
B32	Goupille fendue	Ø 3,7 x 20	1	-	-	301-053 ³⁾⁴⁾	-	-	-	-

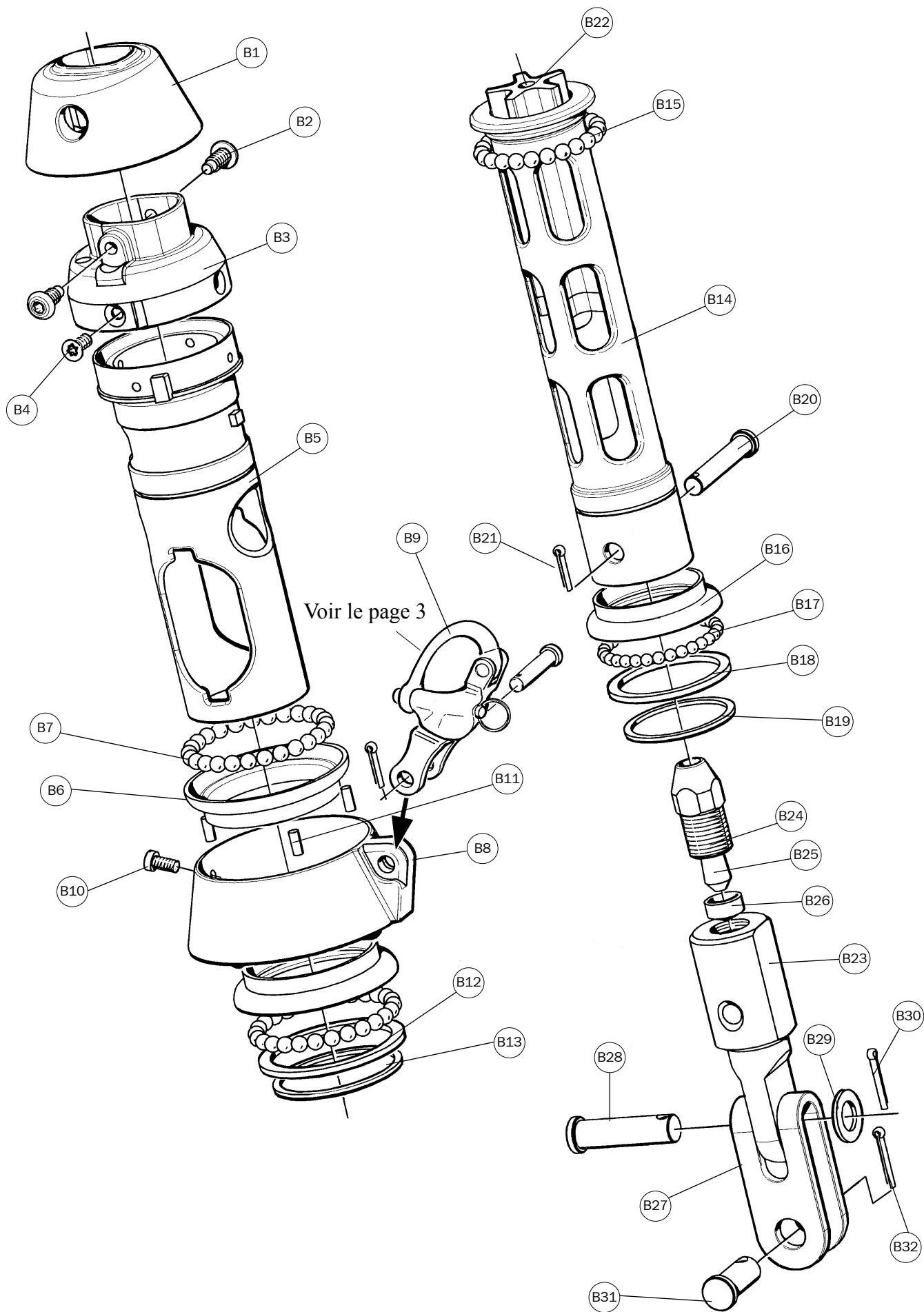
Ridoir

B47	Ridoir	-	-	174-536-11	174-537-11	174-538-11	-	-	174-519-11	174-520-11
-----	--------	---	---	------------	------------	------------	---	---	------------	------------



Référence pièce :
voir page 9

1)	Ne pas utiliser conjointement à un ridoir									
2)	Uniquement disponible en kit B23-B32	1	301-601-11	301-602-11	301-603-11	-	1	301-604-11	301-605-11	
3)	Également disponible en kit B27, B31-B32	1	517-046-01	517-047-01	517-048-01	-	1	517-048-01	517-060-03	
4)	Également disponible en kit B27-B32	1	517-046-02	517-047-02	517-048-02	-	1	517-048-02	517-060-04	

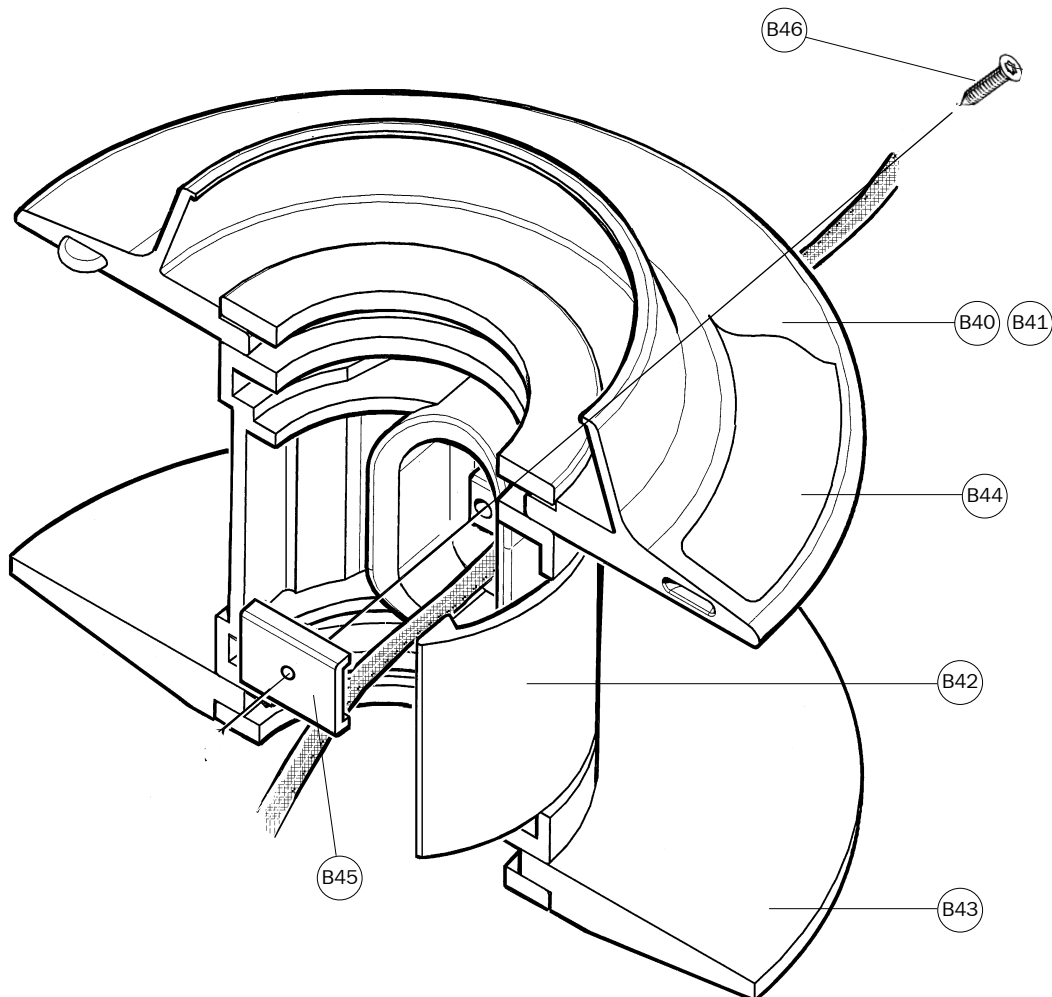


Demi-tambour d'enroulement

Description B

N°	Désignation	Série 200					Série 300			
		Dimensions	Q.	Diamètre de l'étai			Dimensions	Q.	Diamètre de l'étai	
		Réf. de l'ensemble →		Ø 6 mm	Ø 7 mm	Ø 8 mm	Réf. de l'ensemble →		Ø 8 mm	Ø 10 mm
B40	Demi-tambour d'enroulement	Ø 180 x 111	1	539-557 ¹⁾³⁾	539-557 ¹⁾³⁾	539-557 ¹⁾³⁾	-	-	-	-
B41	Demi-flasque supérieure	-	-	158-005	158-005	158-005	210 x 37	1	539-258 ¹⁾	539-258 ¹⁾
B42	Moyeu de tambour	-	-	539-581	539-581	539-581	130 x 47	1	539-257 ¹⁾	539-257 ¹⁾
B43	Demi-flasque inférieure	-	-	162-030	162-030	162-030	210 x 14	1	539-222 ¹⁾	539-222 ¹⁾
B44	Étiquette	21 x 170	2	591-369	591-369	591-369	27 x 204	2	591-358	591-358
B45	Bloqueur de bosse d'enrouleur	22 x 27	1	539-256	539-256	539-256	22 x 27	1	539-256	539-256
B46	Vis	MFT 5 x 16	1	162-029	162-029	162-029	MFT 5 x 20	1	162-026	162-026

¹⁾	Uniquement disponible en kit B40-B44	1	539-557-02	539-557-02	539-557-02	-	1	539-257-02	539-257-02
²⁾	MkI Demi-tambour d'enroulement 539-257-01/-02 à remplacer par un tambour complet							539-250-03	539-250-03
³⁾	Uniquement comme tambour complet	1	539-557-04	539-557-04	539-557-04	-	-	-	-



Support de carter de bosse

Description C

N°	Désignation	Série 200					Série 300			
		Dimensions	Q.	Diamètre de l'étai			Dimensions	Q.	Diamètre de l'étai	
				Ø 6 mm	Ø 7 mm	Ø 8 mm			Ø 8 mm	Ø 10 mm
		Réf. de l'ensemble →		539-559-01	539-559-01	539-559-01	Réf. de l'ensemble →		539-259-01	539-259-01
C1	Support de carter de bosse	190 x 82	1	539-559 ¹⁾	539-559 ¹⁾	539-559 ¹⁾	211 x 30	1	539-259 ¹⁾	539-259 ¹⁾
C3	Carénage	Ø 182-78	1	539-580 ²⁾	539-580 ²⁾	539-580 ²⁾	Ø 200-96	1	539-280 ²⁾	539-280 ²⁾
C4	Carter de bosse	132 x 78	1	539-571	539-571	539-571	159 x 97	1	539-271	539-271
C5	Protection de bosse	9/8-77	2	539-028	539-028	539-028	9/8-95	2	539-225	539-225
C6	Vis	MRT 6 x 14	1	155-623	155-623	155-623	MRT 6 x 14	1	155-623	155-623
C7	Écrou indesserrable	M6	1	158-005	158-005	158-005	M6	1	158-005	158-005
C8	Rivet pop	Ø 4,8 x 11,2	1	167-030	167-030	167-030	Ø 4,8 x 11,2	1	167-030	167-030
C9	Rondelle	Ø 10/5,3-1	1	164-426	164-426	164-426	Ø 10/5,3-1	1	164-426	164-426
C10	Étiquette	22 x 210	2	591-368	591-368	591-368	28 x 238	2	591-359	591-359

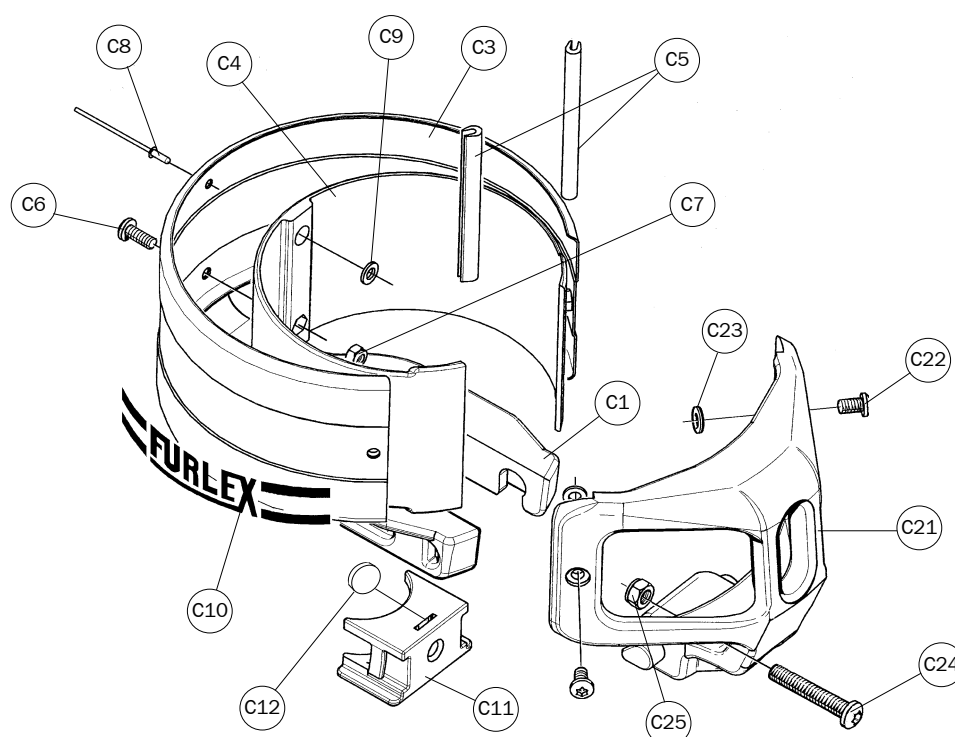
¹⁾	Uniquement disponible en kit C1, C6-C7	1	539-559-02	539-559-02	539-559-02	-	1	539-259-02	539-259-02
²⁾	Uniquement disponible en kit C3-C10	1	539-580-01	539-580-01	539-580-01	-	1	539-280-01	539-280-01

		Réf. de l'ensemble →		539-577-01	539-577-01	539-577-01	Réf. de l'ensemble →		539-277-01	539-277-01
C11	Bloc de verrouillage	42 x 24	1	539-577	539-577	539-577	54 x 30	1	539-277	539-277
C12	Disque	Ø 15 x 2,5	1	539-279	539-279	539-279	Ø 15 x 2,5	1	539-279	539-279

Guide bosse

		Réf. de l'ensemble →		539-560-01	539-560-01	539-560-01	Réf. de l'ensemble →		539-260-01	539-260-01
C21	Guide bosse	114 x 60	1	539-560 ³⁾	539-560 ³⁾	539-560 ³⁾	190 x 145	1	539-260 ³⁾	539-260 ³⁾
C22	Vis	MRT 6 x 10	2	155-609	155-609	155-609	MRT 6 x 12	2	155-613	155-613
C23	Rondelle de maintien	M6	2	164-053	164-053	164-053	M6	2	164-053	164-053
C24	Vis	MRT 6 x 40	1	155-801	155-801	155-801	MRT 8 x 50	1	155-805	155-805
C25	Écrou indesserrable	M6	1	158-005	158-005	158-005	M8	1	158-006	158-006

³⁾	Uniquement disponible en kit C21-C25
---------------	--------------------------------------



Profilé 1000 mm

Description D

N°	Désignation	Série 200					Série 300			
		Dimensions	Q.	Diamètre de l'étau			Dimensions	Q.	Diamètre de l'étau	
				Ø 6 mm	Ø 7 mm	Ø 8 mm			Ø 8 mm	Ø 10 mm
D1	Profilé	31/21 L=1000	1	539-563 ¹⁾	539-563 ¹⁾	539-563 ¹⁾	39/27 L=1000	1	539-263 ¹⁾	539-263 ¹⁾
D2	Manchon de connexion	17/14 L=1150	1	539-567 ²⁾	539-567 ²⁾	539-567 ²⁾	17/17 L=1200	1	539-267 ²⁾	539-267 ²⁾
D3	Isolateur	L=1150	1	539-538	539-538	539-538	L=1200	1	539-238	539-238
D4	Axe	Ø 5 x 20	1	166-211	166-211	166-211	Ø 5 x 25	1	166-212	166-212
D5	Engoujure	50 x 22	1	539-598 ³⁾	539-598 ³⁾	539-598 ³⁾	75 x 40	1	539-298 ³⁾	539-298 ³⁾
D6	Connecteur d'engoujure	50 x 22	1	539-599 ³⁾	539-599 ³⁾	539-599 ³⁾	75 x 40	1	539-299 ³⁾	539-299 ³⁾
D7	Vis	MCS 4 x 8	2	155-959	155-959	155-959	MCS 4 x 8	2	155-959	155-959
D8	Éclisse	108 x 11	1	539-562	539-562	539-562	146 x 13	1	539-262	539-262

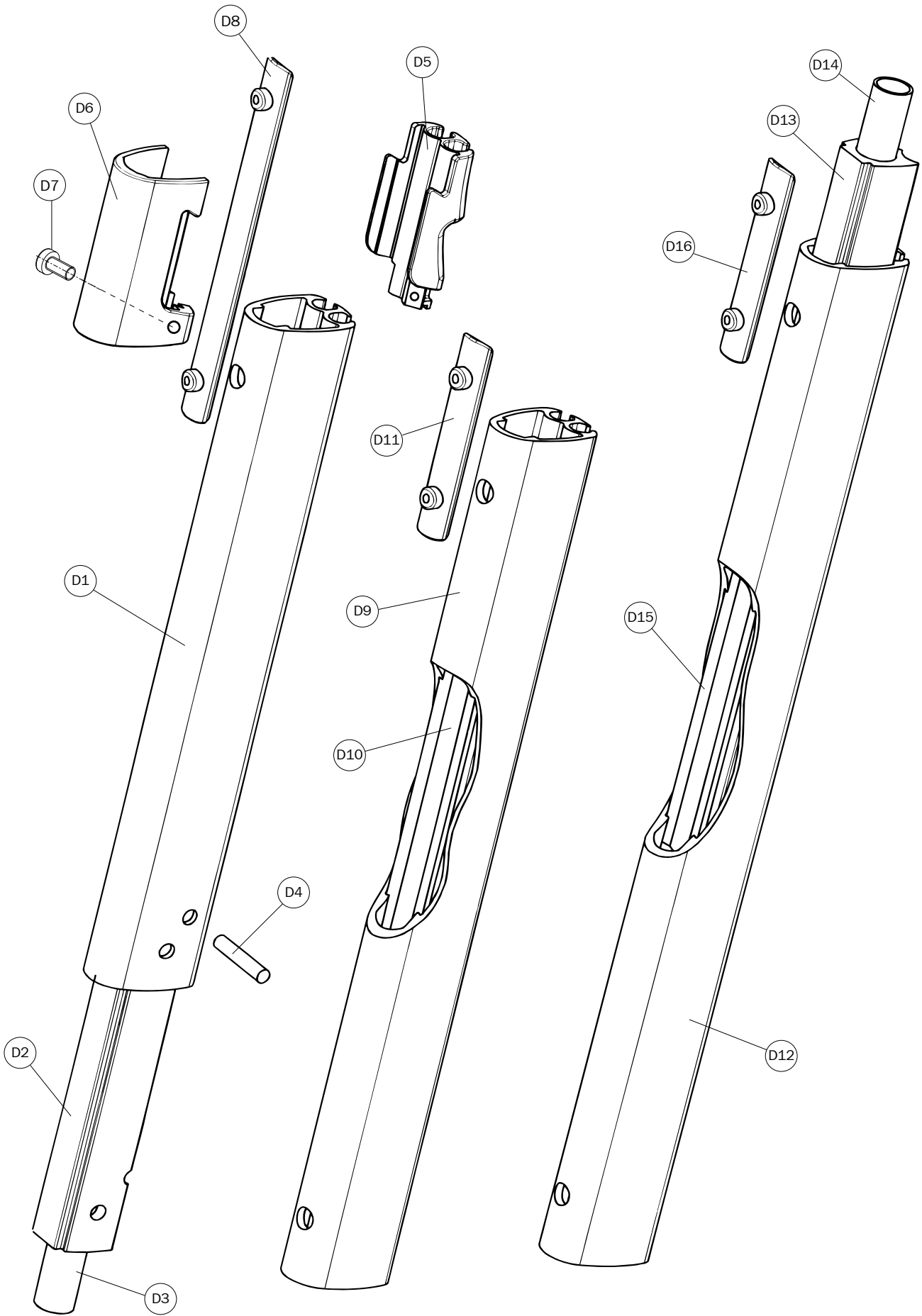
Profilé 2000 mm

D9	Profilé	31/21 L=2000	1	539-564 ⁴⁾	539-564 ⁴⁾	539-564 ⁴⁾	39/27 L=2000	1	539-264 ⁴⁾	539-264 ⁴⁾
D10	Tube de centrage	17/15 L=1800	1	539-589	539-589	539-589	17/17 L=1750	1	539-289	539-289
D11	Éclisse	58 x 11	1	539-561	539-561	539-561	74 x 13	1	539-261	539-261

Profilé 2400 mm

D12	Profilé	31/21 L=2400	1	539-565 ⁵⁾	539-565 ⁵⁾	539-565 ⁵⁾	39/27 L=2400	1	539-265 ⁵⁾	539-265 ⁵⁾
D13	Manchon de connexion	17/14 L=200	1	539-566 ⁶⁾	539-566 ⁶⁾	539-566 ⁶⁾	17/17 L=250	1	539-266 ⁶⁾	539-266 ⁶⁾
D14	Isolateur	L=200	1	539-537	539-537	539-537	L=250	1	539-237	539-237
D15	Tube de centrage	17/15 L=2200	1	539-590	539-590	539-590	17/17 L=2150	1	539-290	539-290
D16	Éclisse	58 x 11	1	539-561	539-561	539-561	74 x 13	1	539-261	539-261

¹⁾	Uniquement disponible en kit D1-D4, D8	1	539-563-01	539-563-01	539-563-01	-	1	539-263-01	539-263-01
²⁾	Uniquement disponible en kit D2-D3	1	539-567-02	539-567-02	539-567-02	-	1	539-267-02	539-267-02
³⁾	Uniquement disponible en kit D5-D7	1	539-598-01	539-598-01	539-598-01	-	1	539-298-01	539-298-01
⁴⁾	Uniquement disponible en kit D9-D11	1	539-564-01	539-564-01	539-564-01	-	1	539-264-01	539-264-01
⁵⁾	Uniquement disponible en kit D12-D16	1	539-565-06	539-565-06	539-565-06	-	1	539-265-06	539-265-06
⁶⁾	Uniquement disponible en kit D13-D14	1	539-566-01	539-566-01	539-566-01	-	1	539-266-01	539-266-01



Profilé 1000 mm

Description E

N°	Désignation	Série 200					Série 300			
		Dimensions	Q.	Diamètre de l'étau			Dimensions	Q.	Diamètre de l'étau	
				Ø 6 mm	Ø 7 mm	Ø 8 mm			Ø 8 mm	Ø 10 mm
E1	Kit câble d'étau	L=13000	1	601-004-62	-	-	L=15500	1	601-006-63	-
E1	Kit câble d'étau	L=15400	1	601-004-63	601-005-62	601-006-61	L=17900	1	601-006-64	601-008-62
E1	Kit câble d'étau	L=17800	1	-	601-005-63	601-006-62	L=20300	1	-	601-008-63
E2	Palier supérieur	17/18 L=175	1	539-591	539-591	539-591	22/22 L=120	1	539-291	539-291
E3	Bague	Ø 12/6,6 - 18	1	306-911	-	-	Ø 16/8,8 - 25	1	306-914	-
E3	Bague	Ø 12/7,7 - 18	1	-	306-912	-	Ø 16/11 - 25	1	-	306-915
E3	Bague	Ø 12/8,8 - 18	1	-	-	306-913	-	-	-	-
E4	Bosse d'enrouleur	Ø 8 L=25000	1	612-034-12	612-034-12	612-034-12	Ø 10 L=28000	1	612-035-12	612-035-12

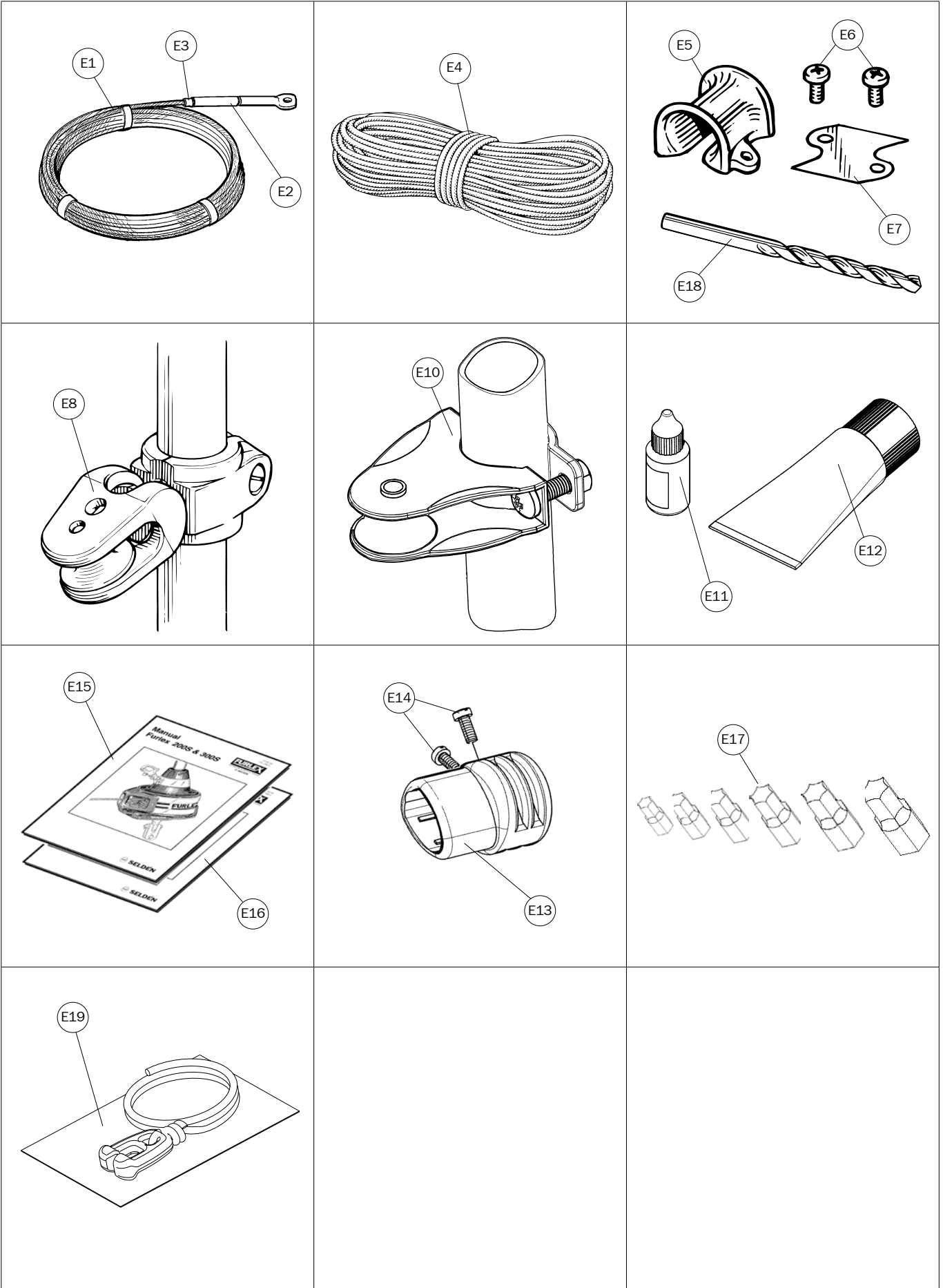
	Guide-drissse	Réf. de l'ensemble →		508-159-03	508-159-03	508-159-03	Réf. de l'ensemble →	508-128-03	508-128-03	
E5	Guide-drissse	Ø 14-35	1	508-159 ¹⁾	508-159 ¹⁾	508-159 ¹⁾	Ø 20-57	1	508-128 ¹⁾	508-128 ¹⁾
E6	Vis autotaraudeuse	MR x TT 6 x 12	2	155-703 ¹⁾	155-703 ¹⁾	155-703 ¹⁾	Ø 10	1	155-703 ¹⁾	155-703 ¹⁾
E7	Isolateur	35 x 41	1	530-632 ¹⁾	530-632 ¹⁾	530-632 ¹⁾	60 x 54	1	530-627 ¹⁾	530-627 ¹⁾

E8	Poulie de chandelier	For Ø 25	1	538-971-01	538-971-01	538-971-01	Pour Ø 25	1	538-971-01	538-971-01
E8	Poulie de chandelier (x 4)	For Ø 25	4	538-971-02	538-971-02	538-971-02	-	-	-	-
E10	Poulie de chandelier fixe	-	-	-	-	-	Pour Ø 25	1	538-210-01	538-210-01
E10	Poulie de chandelier fixe	-	-	-	-	-	Pour Ø 30	1	538-210-02	538-210-02
E11	Colle frein de filet	≈ 10g	1	312-305	312-305	312-305	≈ 10g	1	312-305	312-305
E12	Graisse	≈ 100g	1	312-501	312-501	312-501	≈ 100g	1	312-501	312-501
E13	Butée supérieure	Ø 44 x 60	1	539-586 ²⁾	539-586 ²⁾	539-586 ²⁾	Ø 52 x 70	1	539-286 ²⁾	539-286 ²⁾
E14	Vis	R x S Z4,8 x 9,5	1	171-019 ²⁾	171-019 ²⁾	171-019 ²⁾	R x S Z4,8 x 9,5	1	171-019 ²⁾	171-019 ²⁾
E15	Manuel (suédois)	A4	1	595-231-S	595-231-S	595-231-S	A4	1	595-231-S	595-231-S
E15	Manuel (anglais)	A4	1	595-231-E	595-231-E	595-231-E	A4	1	595-231-E	595-231-E
E15	Manuel (allemand)	A4	1	595-231-T	595-231-T	595-231-T	A4	1	595-231-T	595-231-T
E16	Liste de pièces détachées	A4	1	595-232-E	595-232-E	595-232-E	A4	1	595-232-E	595-232-E
E17	Jeu de clés Torx	(T15/20/25/30/40/45)	1	592-087	592-087	592-087	(T15/20/25/30/40/45)	1	592-087	592-087

E18	Foret	Ø 5,3	1	592-006 ¹⁾	592-006 ¹⁾	592-006 ¹⁾	Ø 5,3	1	592-006 ¹⁾	592-006 ¹⁾
-----	-------	-------	---	-----------------------	-----------------------	-----------------------	-------	---	-----------------------	-----------------------

E19	Kit guide de ralingue	38 x 29	1	505-538-01	505-538-01	505-538-01	38 x 29	1	505-538-01	505-538-01
-----	-----------------------	---------	---	------------	------------	------------	---------	---	------------	------------

¹⁾	Uniquement disponible en kit E5-E7, E18	1	508-159-03	508-159-03	508-159-03		1	508-128-03	508-128-03
²⁾	Uniquement disponible en kit E13-E14	1	539-586-01	539-586-01	539-586-01		1	539-286-01	539-286-01



DINGHIESKEELBOATSYACHTS

Seldén Mast AB, Suède
Tél. +46 (0)31 69 69 00
Fax +46 (0)31 29 71 37
e-mail info@seldenmast.com

Seldén Mast Limited, UK
Tél. +44 (0) 1329 504000
Fax +44 (0) 1329 504049
e-mail info@seldenmast.co.uk

Seldén Mast Inc., USA
Tél. +1 843-760-6278
Fax +1 843-760-1220
e-mail info@seldenus.com

Seldén Mast A/S, DK
Tél. +45 39 18 44 00
Fax +45 39 27 17 00
e-mail info@seldenmast.dk

Seldén Mid Europe B.V., NL
Tél. +31 (0) 111-698 120
Fax +31 (0) 111-698 130
e-mail info@seldenmast.nl

Seldén Mast SAS, FR
Tél. +33 (0) 251 362 110
Fax +33 (0) 251 362 185
e-mail info@seldenmast.fr

www.seldenmast.com

Revendeur :

Le groupe Seldén est le leader mondial des fabricants de mâts et systèmes de gréement en carbone et aluminium, pour dériveurs, quillards et yachts.

Le groupe se compose des sociétés Seldén Mast AB en Suède, Seldén Mast A/S au Danemark, Seldén Mast Ltd au Royaume-Uni, Seldén Mid Europe B.V. aux Pays-Bas, Seldén Mast SAS en France et Seldén Mast Inc. aux USA. Nos marques de grand renom sont Seldén et Furlex. Le succès mondial de Furlex nous a permis de mettre en place un réseau de plus de 750 revendeurs officiels, avec une couverture complète sur tous les marchés maritimes mondiaux. Où que vous naviguez, vous pouvez être certain d'accéder rapidement à nos services de maintenance, fourniture de pièces détachées et expertise.

 **SELDÉN**