

# HYDRAULCYLINDRAR



- AKTERSTAGSSTRÄCKARE • KICKSTÄNGER • UTHAL
- KONTROLLPANELER • FALLSTRÄCKARE • MAST-JACK



Att snabbt och bekvämt kunna justera akterstag och kickstång ger både nöjessegelaren och kappsegelaren en bättre seglingsupplevelse. Möjligheten att trimma förstagsspänning, mastkurvatur och storseglets twist skapar förutsättningar för bra höjdtagning, högre fart och bättre kontroll.

Seldéns hydraulcylindrar är lätta att hantera och av en kvalitet som borgar för lång livslängd. Kolvstången är tillverkad i syrafast rostfritt stål och cylindrarna i natur- eller svartanodiserad aluminium.

Panelerna är förberedda för en eller fyra funktioner och för att förhindra överbelastning finns en justerbar säkerhetsventil som begränsar trycket. Panelerna har två hastigheter och växlar automatiskt från hög- till lågväxel, vilket innebär att akterstaget eller kickstången sträcks upp snabbt till en början. När trycket har byggts upp så att det blir tungt att föra pumphandtaget fram och tillbaka växlar panelen ner till lågväxel. Vid vilket tryck nedväxlingen ska ske kan justeras. "Dual Action" funktion innebär att panelerna är dubbelverkande och pumpar olja i handtagets båda rörelseriktningar. Med en vridbar ventil släpper man trycket helt eller delvis. Panelerna kan kopplas till en elektrisk pump som ersätter manuell pumpning med en knapptryckning.

# Manuell hydraulik

Vi kallar den här produktgruppen "Manuell hydraulik" eftersom man med handkraft pumpar olja i ett slutet system och får cylindrar att arbeta. Det slutna systemet kan vara mer eller mindre omfattande beroende på vilken eller vilka funktioner man vill hantera med hydraulikens hjälp. Här följer en vägledning som hjälper dig att hitta allt för din installation.

## Akterstagssträckare, modell HTI

"HTI" står för "Hydraulic Tensioner Integral" och innebär att det slutna hydraulsystemet är helt integrerat i cylindern och pumphandtaget sitter på själva produkten. För denna akterstagssträckare behövs inget mer. Välj bara rätt storlek och lämplig koppling till ditt akterstag som eventuellt behöver anpassas i längd. Kontrollera att riggbulten i nedre änden av akterstagssträckaren passar ditt röstjärn. Se sidan 13.

## Akterstagssträckare HT, Hydraulisk kickstång HV, Hydraulisk fallsträckare

Dessa funktioner är kopplade till en kontrollpanel som är permanent monterad i sittbrunnen. Kontrollpanelen består av en manuell pump, en nålventil som släpper på trycket och ett reglage med vilket man bestämmer vilken funktion man vill aktivera. Pumpen hämtar olja från en tank och för den vidare med högt tryck till cylindern. När man släpper trycket töms cylindern och oljan återgår till tanken. Det slutna systemet består således av en lågtryckssida mellan tank och kontrollpanel samt en högtryckssida mellan kontrollpanel och cylinder.

## Hydraulisk uthalscylinder

Cylindern monteras av Seldén i ett begränsat antal bomprofiler. Slangen från cylindern kopplas till ett beslag på masten från vilket en högtrycksslang leds till kontrollpanelen. Detta är normalt sett en funktion som specificeras vid beställning av ny mast/bom eller ny båt.

## Elmotor i stället för manuell pumpning

Manuell pumpning på kontrollpanelen kan kompletteras med en elpump (12/24V) som monteras mellan tanken och kontrollpanelen.

## Mast-jack

En "mast-jack" består av en kolv i mastens nedre ände som trycker upp masten för att erhålla högre riggspänning. Den hydrauliska enheten är inbyggd i masten och via en slang kopplar man den till en extern pump med handtag. När masten är "jackad" fylls mellanrummet mellan mastens skoning och mastfoten med aluminiumbrickor i varierande tjocklek, trycket i pumpen släpps och pumpen kan kopplas loss och stuvas undan.

Att eftermontera en mast-jack i en befintlig mast är ett omfattande arbete och kan endast utföras på ett begränsat antal mastprofiler från Seldén. Ett villkor är självfallet att masten är genomgående, dvs att den står på kölen och inte på däck. Det enklaste sättet att få denna funktion är att specificera den vid köp av ny mast eller ny båt.



Kontrollpanel, 4 funktioner med pumphandtag



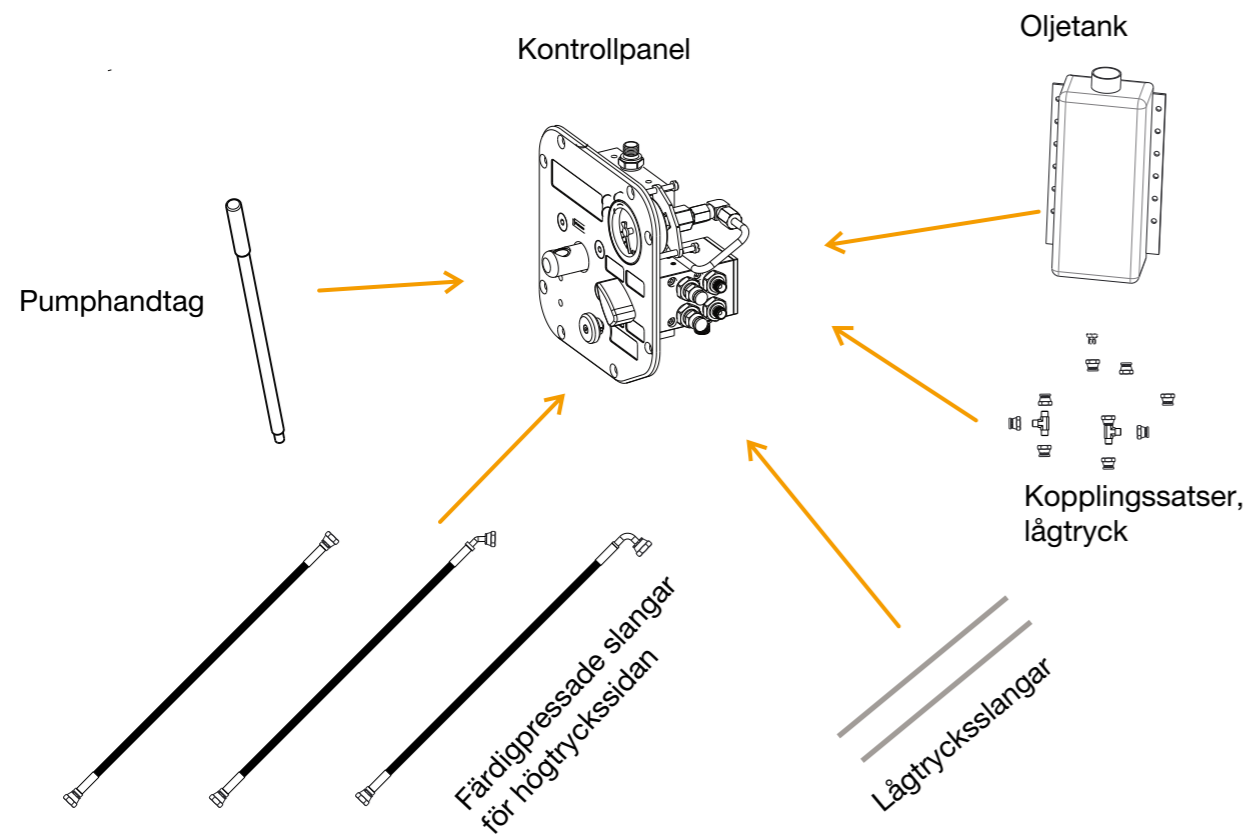
Hydrauliska akterstagssträckare (HT) för kontrollpanel



Mast-jack

## Gör så här för att hitta rätt delar

1. Vill du kunna hantera mer än en cylinder? I så fall väljer du den panel som hanterar upp till fyra funktioner.
2. Välj mellan en naturanodiserad (silvergrå) eller svart panel.
3. Vill du ha en eller två paneler? En vits med att ha två paneler är att kunna manövrera exempelvis akterstaget från var sida om sittbrunnen och slippa "gå ner i lå" under en kryssbog för att öka eller släppa trycket.
4. Välj rätt oljetank. Två storlekar på tank erbjuds och vilken variant man väljer beror på cylinderns eller cylindrarnas totala volym. Se tabeller för respektive funktion och sträckare.
5. Bestäm erforderlig längd på lågtrycksslangarna, dvs slangarna mellan tanken och kontrollpanelen. Du hittar artikelnummer på olika längder på sidan 8. Två slangar behövs.
6. Bestäm vilken kopplingsats du behöver för lågtrycksslangarna.
7. Bestäm längd på högtrycksslangen till respektive funktion. På sidan 9 väljer du en slang av rätt längd och med kopplingar monterade.
8. För högtrycksslangar som ska passera genom däck behövs en däcksgenomföring, se sidan 10.



Kontrollpanel, 1 funktion



Kontrollpanel, 4 funktioner

### Kontrollpaneler

Art. nr.	Antal funktioner	"2-speed" funktion	"Dual Action" funktion	Anodisering	Lågtryck (tank till panel) Oljemängd per pumptag, cm <sup>3</sup>	Högtryck (panel till cylinder) Oljemängd per pumptag, cm <sup>3</sup>	Anslutning, lågtryckssidan	Anslutning, högtryckssidan
586-503-01	1	Ja	Ja	Natur	20,1	5,6	1/4"	1/8"
586-505-01	1	Ja	Ja	Svart				
586-504-04	4	Ja	Ja	Natur				
586-506-04	4	Ja	Ja	Svart				



Pumphantag, Art. nr. 587-101-01  
Rostfritt stål, Ø20 x 500 mm

### Oljetank

Art. nr.	Volym, L	Gänga mot slang (hona)	Används för cylinder med max. volym, L	Höjd, mm	Bredd, mm	Djup, mm
585-300-10	3,8	NPT 3/8"	2,3	280	220	110
585-304-10	5,7		3,4	430	220	110



### Eldriven pump

Kopplas till manuell kontrollpanel

Art. nr.	Spänning, V	Effekt, kw	Nominellt oljeflöde L/minut	Max arbetstryck, bar (psi)	Anslutning, lågtryckssidan	Anslutning, högtryckssidan
587-800-01	24	0,8	1,5	250 (3600)	1/4"	1/8"
587-805-01	12	0,8	1,5	250 (3600)	1/4"	1/8"



### Tryckknapp

Art. nr.	Färg
540-460-05	Röd
540-459-05	Grön



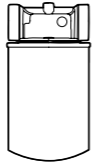
## Lågtrycksslanger, färdigkapade

Används mellan tank och manöverpanel  
Kompletteras med avsedd kopplingsats

Art. nr.	Slangstorlek	Längd, mm
585-700-03	1/4"	3000
585-700-04	1/4"	4000
585-700-05	1/4"	5000
585-700-06	1/4"	6000
585-700-08	1/4"	8000
585-700-10	1/4"	10000

## Filter

Art. nr.
550-134-01

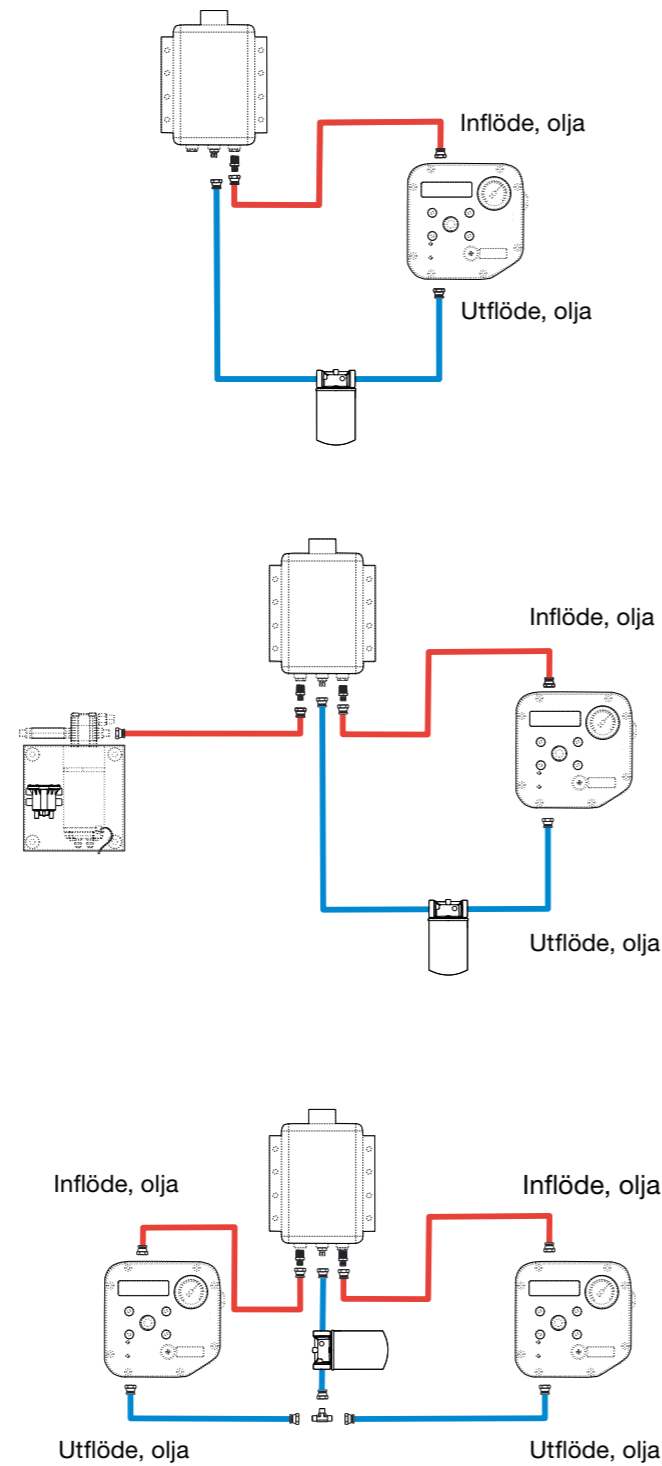


## Kopplingsatser, lågtryck

Art. nr.	Applikation
<b>585-614-25</b> 2 st slangkopplingar 1/4" (585-614) 2 st Adapter 3/8" till 1/4" hane (585-638)	1 - 4 funktioner, 1 panel

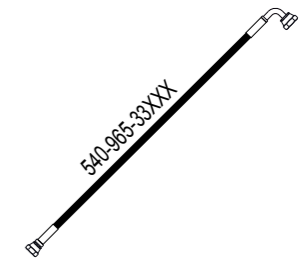
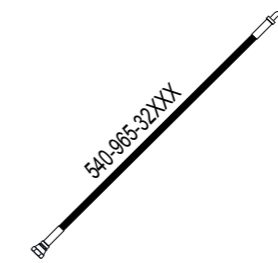
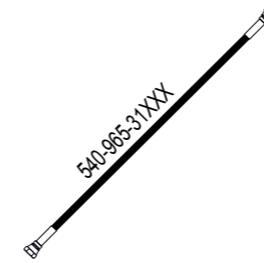
Art nr.	Applikation
<b>585-614-26</b> 3 st slangkopplingar 1/4" (585-614) 3 st Adapter 3/8" till 1/4" hane (585-638)	1 - 4 funktioner, 1 panel med elektrisk pump

Art. nr.	Applikation
<b>585-614-27</b> 7 st kopplingar (585-614) 2 st Adapter 3/8" till 1/4" hane (585-638) 1 st T-koppling (585-625)	1 - 4 funktioner, dubbla paneler



## Högtrycksslanger med monterade slangkopplingar

Används mellan manöverpanel och cylinder  
Slangdimension 1/4". Koppling 1/8".  
Max arbetstryck 345 bar.



Färdiga slangar med kopplingar,  
0/0°. För akterstagssträckare

Art. nr.	Längd (mm)
540-965-31004	400
540-965-31005	500
540-965-31006	600
540-965-31007	700
540-965-31008	800
540-965-31009	900
540-965-31010	1000
540-965-31015	1500
540-965-31020	2000
540-965-31025	2500
540-965-31030	3000
540-965-31035	3500
540-965-31040	4000
540-965-31045	4500
540-965-31050	5000
540-965-31055	5500
540-965-31060	6000
540-965-31065	6500
540-965-31070	7000
540-965-31075	7500
540-965-31080	8000
540-965-31085	8500
540-965-31090	9000
540-965-31095	9500
540-965-31100	10000

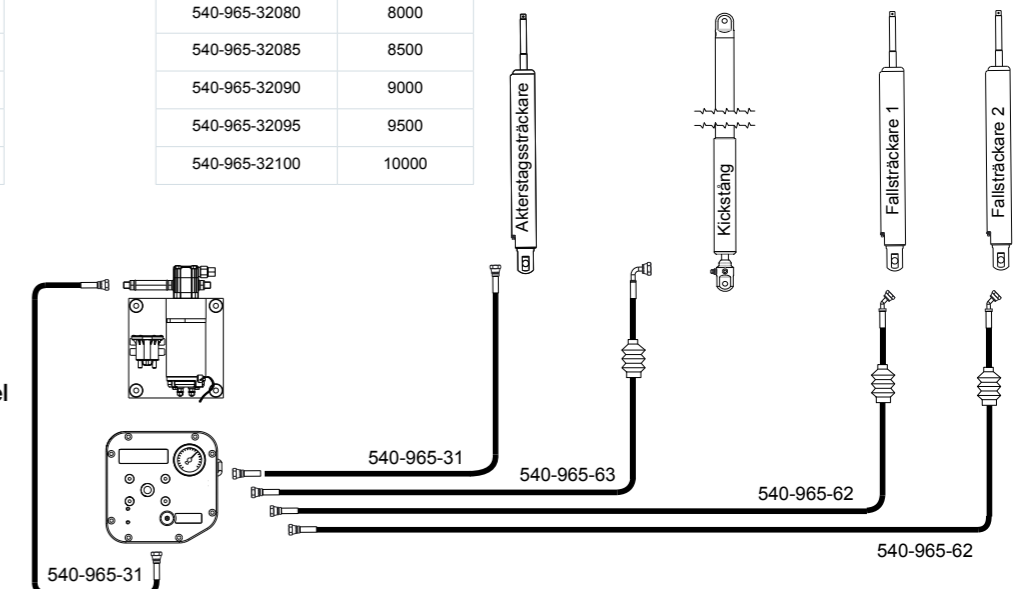
Färdiga slangar med kopplingar,  
0/45°. För fallsträckare

Art. nr.	Längd (mm)
540-965-32004	400
540-965-32005	500
540-965-32006	600
540-965-32007	700
540-965-32008	800
540-965-32009	900
540-965-32010	1000
540-965-32015	1500
540-965-32020	2000
540-965-32025	2500
540-965-32030	3000
540-965-32035	3500
540-965-32040	4000
540-965-32045	4500
540-965-32050	5000
540-965-32055	5500
540-965-32060	6000
540-965-32065	6500
540-965-32070	7000
540-965-32075	7500
540-965-32080	8000
540-965-32085	8500
540-965-32090	9000
540-965-32095	9500
540-965-32100	10000

Färdiga slangar med kopplingar,  
0/90°. För kickstång

Art. nr.	Längd (mm)
540-965-33010	1000
540-965-33015	1500
540-965-33020	2000
540-965-33025	2500
540-965-33030	3000
540-965-33035	3500
540-965-33040	4000
540-965-33045	4500
540-965-33050	5000
540-965-33055	5500
540-965-33060	6000
540-965-33065	6500
540-965-33070	7000
540-965-33075	7500
540-965-33080	8000
540-965-33085	8500
540-965-33090	9000
540-965-33095	9500
540-965-33100	10000

Elektrisk pump, kontrollpanel  
och högtrycksslanger.



## Genomföring på mast

Monteras på akterkant mast för koppling av slang från uthalscylinder. Naturanodiserad.

Art. nr.	Gänga	Antal kopplingar	Max arbetstryck, bar (psi)
550-227-01	1/8"	1	345 (5000)



## "Quick release"

En funktion för att snabbt släppa trycket. Lämpligt tillval till hydraulisk kickstång.

Art. nr.	Gänga	Max arbetstryck, bar (psi)	Spänning (V)	Kopplingsbox Art. nr.
582-006-12	1/8"	345 (5000)	12	532-426-01
582-006-24	1/8"	345 (5000)	24	532-426-11



## Däcksgenomföringar

Däcksgenomföring för inkoppling till fallsträckare, kickstång och akterstagssträckare. Naturanodiserad.

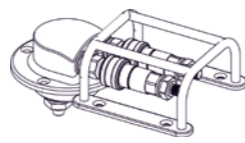
Art. nr.	Antal kopplingar	Gänga	Max arbetstryck, bar (psi)	Snabbkoppling	Skydd, rostfritt
540-907-11	1	1/8"	345 (5000)		508-193 508-207
540-907-12	2	1/8"	345 (5000)		
540-907-21	1	1/8"	345 (5000)	inkluderad	
540-907-22	2	1/8"	345 (5000)	inkluderad	



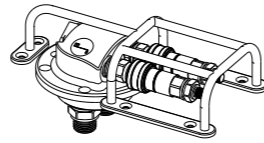
Art. No. 540-907-21



Art. No. 540-907-22



Art. No. 508-193



Art. No. 508-207

## Snabbkoppling

Passar till färdiga högtrycksslangar med 1/8 kopplingar som beskrivs på sidan 9.

Art. nr.	Slangdimension	Gänga	Max arbetstryck, bar (psi)	Används för
585-631-01	1/4"	1/4"	345 (5000)	Akterstagssträckare, kickstång



## Hydrauliska kickstänger

För anslutning till kontrollpanel.

Art. nr.	Beskrivning	Anodisering	Dragkraft vid max arbetstryck, kN	Dragkraft vid 250 bar, elpump	Max arbetstryck, bar (psi)	Max fjäderkraft, kN	Slaglängd, mm	Min cc riggbult - riggbult, mm*	Nedre riggbult, Ø mm	Ytterdia, ø mm	Slagvolym, L	Gänga i cylinder (hona)	Gänga mot slang (hane)	Vikt, kg
580-033-10 580-034-10	HV-46 Kickstång	Natur Svart	46	31		8,4	280	2400	15,8	81	0,4	1/4"	1/8"	12
580-035-10 580-036-10	HV-69 Kickstång	Natur Svart	69	46	345 (5000)	12	280	2650	19	80	0,7	1/4"	1/8"	16
580-017-501 580-018-501 580-017-01 580-018-01	HV-89 Kickstång	Natur Svart Natur Svart	138	89		25	340	2300 2790	25	110	1,2	3/8"	1/8"	27 33

\* Kundenspecifik längd kan erhållas

## Hydrauliska sträckare



Hydrauliska sträckare (HT) för kontrollpanel

Hydrauliska akterstagssträckare med integrerad pump (HTI)



- Justering av maximalt tryck.
- Justering av vid vilket tryck sträckaren ska växla från högväxel till lågväxel.
- Vred att släppa på trycket.



## Hydrauliska sträckare för anslutning till kontrollpanel - HT

Akterstag, Fallsträckning, Uthal.

Art. nr	Beskrivning	Anodisering	Max wire dia, ø mm, (rod storlek)	Dragkraft vid max arbetstryck, kN	Max arbetstryck, bar (psi)	Slaglängd, mm	Min längd, mm	Nedre riggbult, Ø mm	Cylinder, ø mm	Cylinder-volym, L	Kolvstångsgänga UNF, vänstergänga	Gänga i cylinder (hona)	Gänga mot slang (hane)	Vikt, kg	"2-speed" funktion	"Dual Action" funktion
580-003-10	HT-W8/10 Sträckare för kontrollpanel	Natur	10 (-17)	44	345 (5000)	420	826	15,8	62	0,6	5/8 - 18	1/8"	1/8"	4,3	Ja	Ja
580-004-10		Svart														
580-007-10	HT-W12/14 Sträckare för kontrollpanel	Natur	14 (-40)	85	345 (5000)	480	912	22	80	1,1	7/8"	1/8"	1/8"	8	Ja	Ja
580-008-10		Svart														

## Akterstagssträckare med integrerad pump - HTI

Art. nr	Beskrivning	Anodisering	Max wire dia, ø mm, (rod storlek)	Dragkraft vid max arbetstryck, kN	Max arbetstryck, bar (psi)	Slaglängd, mm	Min längd, mm	Nedre riggbult, Ø mm	Cylinder, ø mm	Kolvstångsgänga UNF, vänstergänga	Vikt, kg	"2-speed" funktion	"Dual Action" funktion
580-001-10	HTI-W8/10 Akterstagssträckare med integrerad pump	Natur	10 (-17)	44	345 (5000)	420	1028	15,8	62	UNF 5/8" - 18	8,1	Ja	Nej
580-002-10		Svart											
580-005-10	HTI-W12/14 Akterstagssträckare med integrerad pump	Natur	14 (-40)	85	345 (5000)	480	1156	22	80	UNF 7/8" - 14	13	Ja	Nej
580-006-10		Svart											

## Övre terminaler

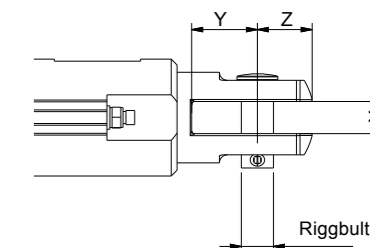
Sträckare	Gaffel, rostfri	Övre riggbult, Ø mm	Vantskruvsmellandel och saxpinne	
	Art. nr.		Art. nr.	
HTI-W8/10 HT-W8/10	581-415-01	15,8"	5/8"	174-326-99
	581-415-01			
HTI-W12/14 HT-W12/14	581-416-01	22	7/8"	174-328-99
	581-416-02 (för -22 rod)	19		
	581-416-02	22		
	581-413-01 (för -22 rod)	19		

\* Om W8/10 ska användas för Ø7 mm akterstag med Ø13 mm håldimension behövs en konverteringssats med bussningar och Ø12 mm riggbult. Art. nr. 306-558-04.



## Gaffelterminal, övre och nedre

Art. nr	Sträckare	Riggbult ø mm	X	Y	Z	Kolvstångsgänga UNF, vänstergänga
581-415-01	HTI-W8 och HT-W8/10	15.80	16	30	19	5/8"
581-416-01	HTI-W12/14 och HT-W12/14/10	22.00	22	44	36	7/8"
581-416-02	HTI-W8 och HT-W8/10	19.00	22	44	36	7/8"



## Toggel (tillval)

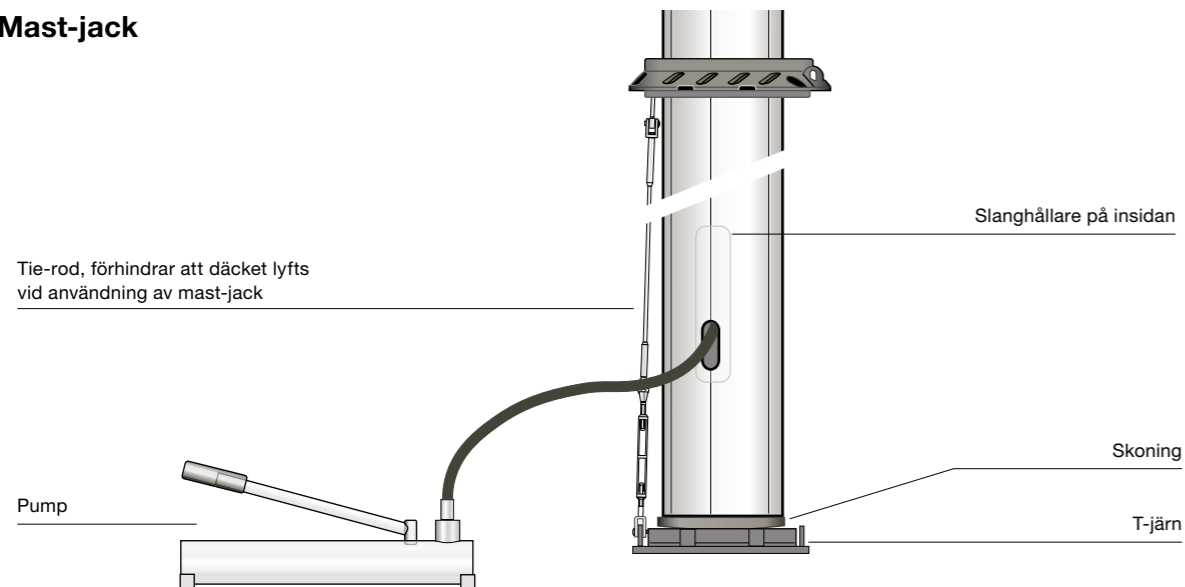
Sträckare	Art. nr.	Nedre riggbult, Ø mm
HTI-W8/10 HT-W8/10	174-107-01	15,8"
	174-135-01	22
HTI-W12/14 HT-W12/14	174-134-01 (för -22 rod)	19

\*Om röstjärnets hål är ø13 mm behövs en öga/gaffel toggel (Art. nr. 174-106-01) samt en konverteringssats (Art. nr. 306-558-03) med bussningar och ø12 mm riggbult.



Art. nr. 306-558-03/-04

## Mast-jack



## Teknisk specifikation

System	Mastprofil	Max tryck (bar)	Max arbetslast (kN)
D65/300	C193 CC192	300	100
D63/400	C211-C245 CC210-CC244	400	125
D80/400	C264-C304 CC263-CC303	400	200

Mast-jack cylinder monterad på mastsconing, 2 m slang med snabbkoppling (hane)	Mastprofil	Art. nr.	Mastprofil	Art. nr.
	Aluminium		Kolfiber	
	C193	502-196-01	CC192	502-196-03
	C211	502-190-01	CC210	502-190-03
	C227	502-191-01	CC226	502-191-03
	C245	502-192-01	CC244	502-192-03
	C264	502-193-01	CC263	502-193-03
	C285	502-194-01	CC284	502-194-03
	C304	502-195-01	CC303	502-195-03

Pump med manometer och snabbkoppling (hona)	System	Art. nr.
	D65/300	550-150-01
	D63/400	550-160-01
	D80/400	550-160-02

T-järn med shimsbrickor och U-bult för infästning av Tie-rod	System	Art. nr. (dim., mm)
	D65/300	510-208-01 (205x140x15)
	D63/400	510-180-01 (300x125x15)
	D80/400	510-185-01 (370x160x25)

Tie-rod sats, inkl ombyggnadsdelar för ordinarie däckring	Mastprofil	Art. nr.
	C193, CC192	601-003-54
	C211, C227, CC210, CC226	508-309-02
	C245, CC244	508-309-03

Tillbehör	Art. nr.
Slanghållare, inkl popnit	507-537-01
Shimsplatta, 2 mm (D65/300)	510-209
Shimsplatta, 5 mm (D65/300)	510-210
Shimsplatta, 10 mm (D65/300)	510-211
Shimsplatta, 2 mm (D63/400) (Tillval)	510-214
Shimsplatta, 5 mm (D63/400)	510-181
Shimsplatta, 10 mm (D63/400)	510-182
Shimsplatta, 15 mm (D63/400)	510-183
Shimsplatta, 2 mm (D80/400) (Tillval)	510-215
Shimsplatta, 5 mm (D80/400)	510-186
Shimsplatta, 10 mm (D80/400)	510-187
Shimsplatta, 20 mm (D80/400)	510-189
Låsbulst för shimsplattor (D65/300)	165-107
Låsbulst för shimsplattor (D63/400)	165-207
Låsbulst för shimsplattor (D80/400)	166-011
1/4" hydraulslang, 2 m, med kopplingar	540-965-01
Snabbkoppling (hane)	540-966
Plastskydd för 540-966	540-968
Snabbkoppling (hona)	540-967
Plastskydd för 540-967	540-969
Bricka för tätning av koppling	540-885
U-bult för infästning av Tie-rod	508-023-02
Silicon spray, 200 ml, för däckringens kilningsgummin	312-506
Säkerhetswire med bygel (wire stropp, Ø 5x500 mm)	508-010-10
Vissa kappseglingsregler kräver säkring mellan mast och T-järn.	



# DINGHIESKEELBOATSYACHTS

**Seldén Mast AB, Sweden**

Tel +46 (0)31 69 69 00

e-mail [info@seldenmast.com](mailto:info@seldenmast.com)

**Seldén Mast Limited, UK**

Tel +44 (0)1329 50 40 00

e-mail [info@seldenmast.co.uk](mailto:info@seldenmast.co.uk)

**Seldén Mast Inc., USA**

Tel +1 843-760-6278

e-mail [info@seldenus.com](mailto:info@seldenus.com)

**Seldén Mast A/S, Denmark**

Tel +45 39 18 44 00

e-mail [info@seldenmast.dk](mailto:info@seldenmast.dk)

**Seldén Mid Europe B.V.,  
Netherlands**

Tel +31 (0)111-698 120

e-mail [info@seldenmast.nl](mailto:info@seldenmast.nl)

**Seldén Mast SAS, France**

Tel +33 (0)251 362 110

e-mail [info@seldenmast.fr](mailto:info@seldenmast.fr)

[www.seldenmast.com](http://www.seldenmast.com)

Seldénkoncernen är världens ledande tillverkare av master och riggsystem i kolfiber och aluminium för jollar, kölbåtar och displacementbåtar.

Våra välkända varumärken är Seldén och Furlex. Genom världssuccén Furlex rullflocks-system har vi byggt upp ett nät av fler än 750 auktoriserade återförsäljare som täcker alla marina marknader över hela världen. De ger dig snabb tillgång till service, reservdelar och kunnande varhelst du befinner dig.

SELDÉN and FURLEX är registrerade varumärken tillhörande Seldén Mast AB.