

# FURLEX 500S

Rullfocks-system för båtar med 16 mm förstag

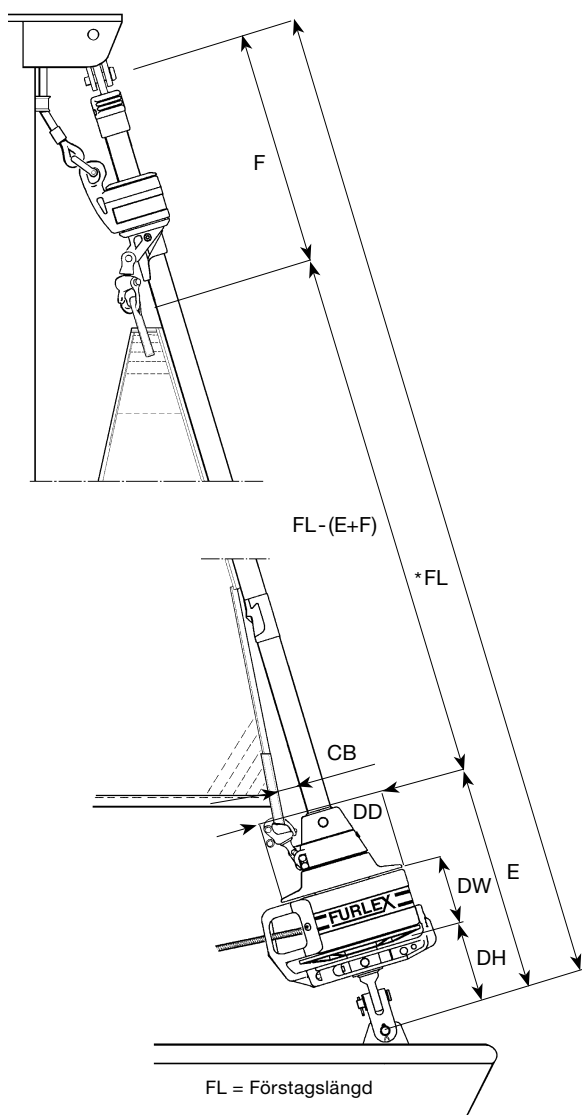


- Centrerat och isolerat förstag samt helt isolerade skarvstycken – lättare att rulla, minskar slitage samt eliminerar risken för korrosion.
- Unik patenterad belastningsfördelare och kullager i syrafast, rostfritt stål – rullar lätt, håller länge. Lätt fallsvirvel – mindre vikt i toppen minskar båtens krängning och rörelser långskepps.
- Segelintag i syrafast, rostfritt stål – ett starkt kort för ökad hållfasthet, livslängd och enkelt underhåll. Detaljer i komposit – hållbart och lätt.
- Halshorn med frivarv samt förstagsprofil i samma dimension från toppen, ända ner – ett jämnt upprullat och effektivt revat segel. Dubbla likrännor och delbar trumma – förenklar och effektiviserar segelsättning, medger snabba och vägvinnande segelskiften samt gör din Furlex enkel att an-passa för kappsegling.
- Linledarsystem i särklass – ordnar och centrerar linan samt fördelar den jämnt på trumman.
- Helt inbyggd vantskruv (tillval) – justerbarhet utan att påverka trummans höjd över däck eller profilens utformning. Skruven har en slaglängd på 100 mm.

Furlex	Förstag dia. mm	Rod dia. mm	Navtec	OYS* (Riggarna)	BSI	Max rätande moment vid 30° krängning (kNm)		Ungefärligt displacement, ton	
						Mastheadrigg	Partialrigg	Mastheadrigg	Partialrigg
500S	16	-40 (12.7)	X	X	X	230	250	38	40
		-48 (14.3)	X	X	X				

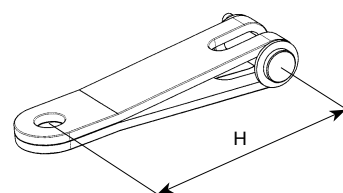
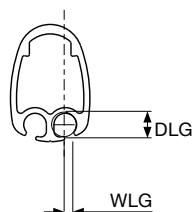
\* Övre öga-terminalen måste vara av typen MNY.

Förstag dia. mm	DH mm	DW mm	DD mm	CB mm	E mm	F mm	ID mm	W2 mm	D2 Rigg-bult	Förstagsjustering dia., mm	Förlängare H mm	Fallbox Art. nr.
16	200	140	250	95	535	620	50	26	22	100	-	505-038-01

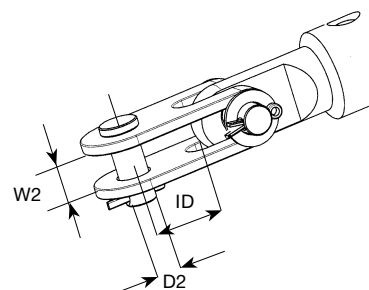


Furlex	Förstag dia. mm	Max. förstagslängd m	Art. nr. Standardversion	Art. nr. Med vantskruv
500S	16	23.0	060-046-56	060-046-66
		27.8	060-046-57	060-046-67

Furlex	Likrännans invändiga diameter (DLG), mm	Likrännans bredd (WLG), mm
500S	9,2	3,0



Förlängare: Lång toggel som används när avståndet mellan nedre lagringsdel och däck behöver ökas för att ge plats för bogankare och övrig däcksutrustning.



Furlex standard toggel.

Furlex finns också med Dyform wire. För Furlex Hydraulic, och Furlex Electric var vänlig kontakta din återförsäljare för mer information.