

# Ligero, fuerte y fácil de manejar.

Los enrolladores más pequeños de la familia Furlex, se utilizan como equipamiento estándar en numerosos barcos de vela ligera, pequeños catamaranes y monotpos. Cuentan con rodamientos de bolas de acero inoxidable para una vida larga, componenetes de composite que ofrecen ligereza y un correcto diseño que reduce la fricción entre componentes. Propiedades que han hecho de Furlex el sistema de enrollado más vendido en el mundo desde los años 80.



- Todas la partes estructurales son de acero inoxidable.
- Fibra de vidrio reforzada de composite de polyamide para el tambor y la tapa.
- Doble rodamientos de bolas de acero inoxidable en el tambor distribuye la carga radial de igual forma y reduce la fricción.
- La salida del cabo enrollador orientada en la tapa puede ser orientada en multitud de posiciones permitiendo el correcto angulo de el cabo enrollador.
- Un giratorio de driza opcional separa el foque del estay para prevenir que el estay se enrede o quede enrollado con el pujamen del foque.
- El giratorio de driza del Furlex 30S y 40S es conificado para caber en ángulos de estay estrechos.
- Todos los giratorios de driza vienen con rodamientos de acero inoxidable de baja fricción para prevenir de enredos en la driza.

## Furlex 20S para barcos de vela ligera más pequeños con estays de 3mm.



## Furlex 30S/ 40S para barcos de vela ligera, monotipos y pequeños catamaranes con estays de 4 mm.

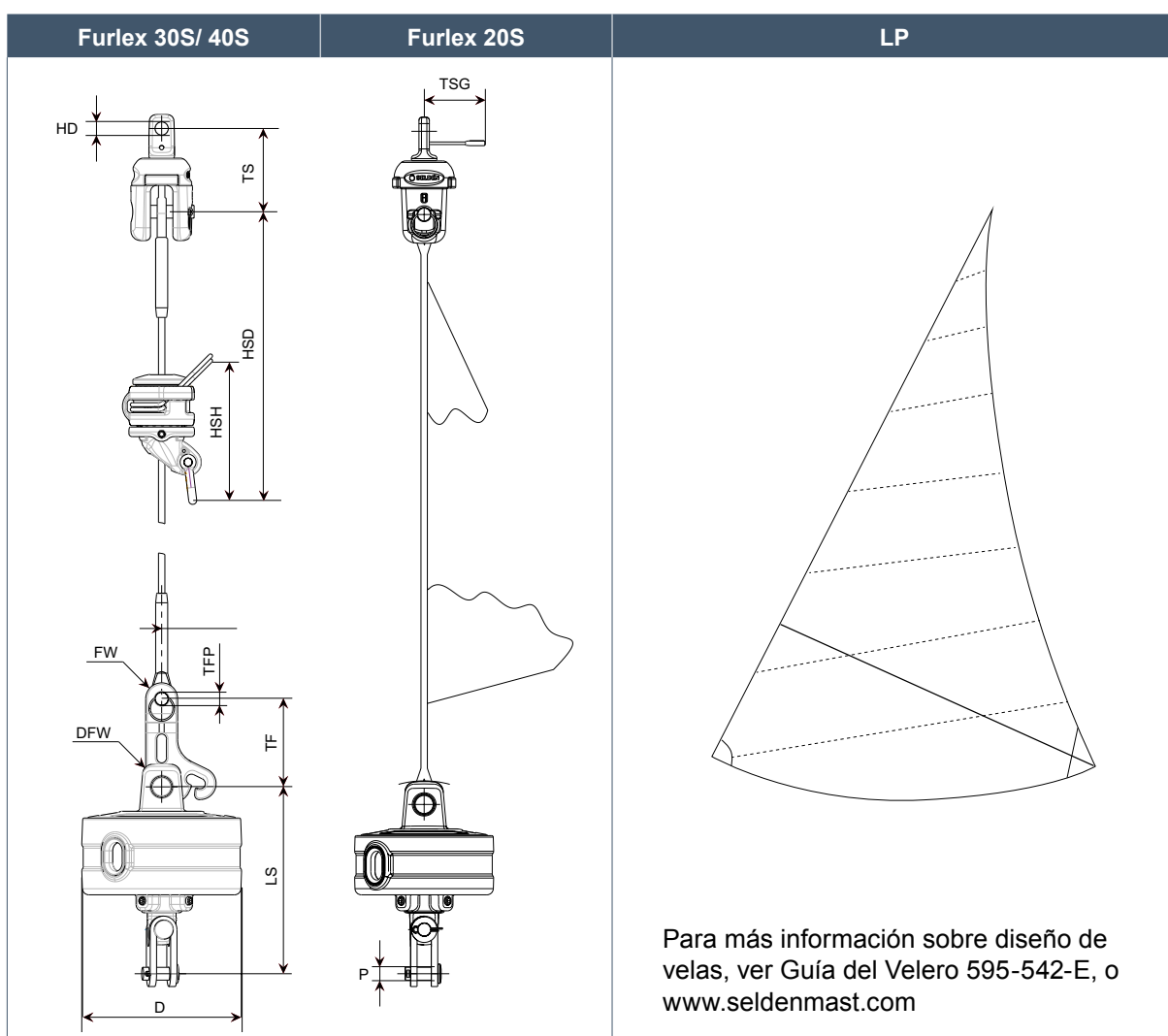


Especificaciones técnicas	Furlex 20S	Furlex 30S	Furlex 40S
Dimensionada para un diámetro de estay, $\varnothing$ (mm)*	3	4	4
Máxima carga de trabajo, (estay), kg	500	900	900
Máxima carga de trabajo, (giratorio de driza), kg	--	300	300
Máxima LP** medida recomendada, mm	2500	2500	3000
Diámetro del cabo de enrollado, $\varnothing$ mm	2,5	4	5

\* Cable del estay no está incluido

\*\* Ver ilustración

Dimensions, mm	Furlex 20S	Furlex 30S	Furlex 40S
Altura del giratorio superior (TS)	35	52	52
Guía del giratorio superior, distancia (TSG)	100	100	100
Altura del giratorio de driza (HSH)		90	90
Distancia entre giratorio superior y de driza (HSD)		180	180
Altura del tubo de puño de amura (TF)		55	55
Altura del giratorio inferior (LS)	60	106	117
Diámetro del tambor, $\varnothing$ (D)	70	85	100
Diámetro del agujero, $\varnothing$ (HD)	5,5	8,5	8,5
Diámetro del bulón, $\varnothing$ (P)	5,8	8	8





<b>Kit completo</b> Incluye giratorio superior, giratorio de driza, tambor, tubo de puño de amura y cabo del enrollador	Art. No.
Furlex 30S	539-490-11
Furlex 40S	539-470-11

<b>Kit básico</b> Incluye giratorio superior, tambor y cabo del enrollador	Art. No.
Furlex 20S	539-455-12
Furlex 30S	539-490-10
Furlex 40S	539-470-10

Partes separadas	Giratorio superior, Art. No.	Guía del giratorio superior Art. No.	Giratorio de driza, Art. No.	tubo de puño de amura Art. No	Tambor Art. No	Cabo del enrollador, Art. No
Furlex 20S	539-450-01R	539-460-01R	-	-	539-455-03R	614-259 x 5 mtr.
Furlex 30S	539-480-01R		539-487-01R	539-478-01R	539-490-01R	614-414-01R (10 mtr)
Furlex 40S					539-470-01R	614-416-01R (11 mtr)


**SELDÉN**  
*for sailing*