

FURLEX

electric

**Toute la puissance dont
vous avez besoin**



 **SELDÉN**

 **SELDÉN**
for sailing

Cela fait des décennies que Furlex rend la vie à bord plus facile. En fait, Furlex est l'enrouleur de génois le plus vendu au monde. Lorsque vous avez essayé un Furlex, vous ne voulez plus rien d'autre. Maintenant, il existe un nouveau Furlex qui va rendre la vie à bord encore plus facile. Adossez-vous confortablement et goûtez au plaisir du Furlex Electric.



Toute la puissance dont vous avez besoin

Le nouveau Furlex Electric est disponible en unité complète ou en kit de motorisation pour les séries Furlex 200S-40S et 204-404S existantes. Tirer sur la bosse d'enroulement est désormais un geste du passé grâce au confort "presse bouton" du Furlex Electric.

Un fonctionnement fiable

Le nouveau Furlex Electric est conçu autour d'un moteur électrique de 42V hautement efficace. Un convertisseur DC/DC est inclus et convertit les 12 V ou 24 V des batteries du bord. Cela permet d'utiliser des câbles de plus petites sections, pour se relier au moteur, soit une installation facilitée, et plus compact. La puissance est transmise à un engrenage à vis sans fin à blocage automatique, afin de faire tourner l'extrusion du guindant à un couple maximal de (204E), 90Nm (304E) et 135Nm (404E). Ces niveaux de couple élevés signifient que vous pouvez toujours compter sur votre capacité à enrouler votre voile d'avant, même dans les pires conditions de vent et de mer.

Mât enrouleur électrique combiné avec un Furler électrique : pratique et sécuritaire.



Le moteur n'utilise que 10 à 25 ampères à charge normale et 25 à 30 secondes sont nécessaires pour enrouler un génois. Lorsque vous naviguez avec un génois partiellement enroulé, la transmission à vis sans fin fournit un verrouillage mécanique. Afin d'éviter toute surcharge accidentelle, le système est livré avec un limiteur de courant intégré adapté au type de Furler, 204E, 304E ou 404E. Si vous essayez de rouler la voile sans d'abord relâcher l'écoute, le couple est immédiatement limité à un niveau sûr. Cette fonction de sécurité est automatiquement réinitialisée quelques secondes après le relâchement du bouton de commande.

En cas de panne de courant, la voile est facile à enrouler manuellement. Un système de roue crantée pour drosse en continu est inclus en standard et peut être utilisé à la fois pour la version sur le pont ou la version TD sous le pont. Une manivelle de secours de ½ " (12,7 cm) est disponible en option.



Fonction deux vitesses

Pressez un bouton pour enrouler ou dérouler la voile à petite vitesse. Pour doubler la vitesse, il suffit d'appuyer sur les deux boutons simultanément.

Sur ou sous le pont. Vous avez le choix

Le Furlex Electric est disponible pour des installations sur ou sous le pont. Le principal avantage d'une installation sous le pont est d'avoir de meilleures performances dans la mesure où la longueur du guidant est maximum. Un pont avant dégagé est un bonus supplémentaire!



Du côté technique

Le moteur "Brushless" de 42 V est connecté via un réducteur à une vis sans fin en acier/bronze, transmettant le couple aux profils d'enrouleur, avec un rapport de transmission de 122:1 (enroulement d'urgence 40 :1). Le moto réducteur est lubrifié dans un bain d'huile hermétiquement scellé dans son carter. Cette étanchéité est testée pendant l'assemblage de chaque unité. Cela permet un design très compact tout offrant une efficacité et une sécurité maximales.



Motorisez votre Furlex manuel

Le confort “presse-bouton” est une amélioration facile pour tous ceux qui ont déjà un Furlex manuel série 200S, 300S ou 400S sur leur bateau. La bosse d’enroulement, le tambour et le guide bosse sont simplement remplacés par un moteur électrique Furlex.

Convertir un Furlex 200S-400S en Furlex Electrique

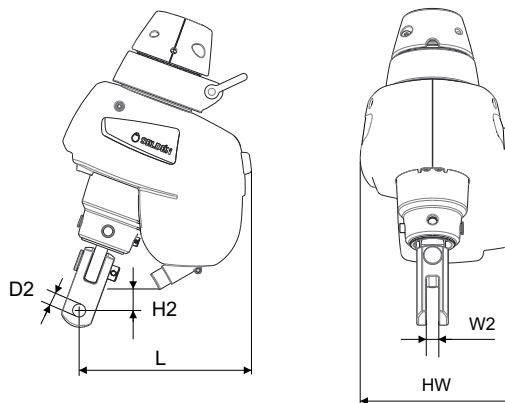


Convertir un Furlex 204S-404S en Furlex Electrique



Spécifications du Furlex Electric

| Type | Diam. étai mm | L mm | HW mm | W2 mm | D2 mm | H2 mm |
|------|---------------|------|-------|-------|-------|-------|
| 204E | Ø 6 | 180 | 175 | 12 | Ø 10 | -16 |
| | Ø 7 | 180 | 175 | 14 | Ø 12 | -16 |
| | Ø 8 | 183 | 175 | 14 | Ø 14 | -7 |
| 304E | Ø 8 | 192 | 175 | 14 | Ø 14 | 23 |
| | Ø 10 | 191 | 175 | 16 | Ø 16 | 21,5 |
| 404E | Ø 12 | 285 | 220 | 21 | Ø 19 | 65 |
| | Ø 14 | 290 | 220 | 23 | Ø 22 | 85 |



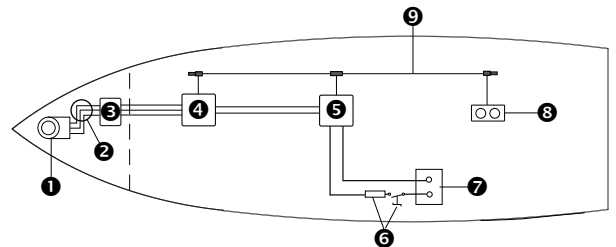
| Ensembles Furlex Electric (boîtier de commande non compris) | | | | | | | | | | |
|---|---------------|--|--|--|------------------------------|---|--|--|---------------------------|---------------------------------|
| Type | Diam. étai mm | Long. étai maxi, mm E - versions (above deck) | Terminaisons, trois options | | | Max. longueur d'étai, mm TDE versions (Below deck) | Version TDE (Sous le pont) avec Sta-lok, Réf. 12V/24 | Version TDE (Sous le pont) avec ridoir Réf. 12V/24 | Embout Serti, Réf. 12V/24 | Boîtier de contrôle |
| | | | Embout Standard Sta-lok wire terminal, Réf. 12V/24 | Ridoir et Sta-lok wire terminal, Réf. 12V/24 | Swaged terminal, Réf. 12V/24 | | | | | |
| | | | | | | | | | | |
| 204E | 6 | 10600 | 035-025-101 | 035-025-111 | 035-025-121 | 10500 | 035-025-131 | 035-025-141 | 035-025-151 | |
| | 6 | 13000 | 035-025-102 | 035-025-112 | 035-025-122 | 12900 | 035-025-132 | 035-025-142 | 035-025-152 | Pour le géniois: 532-815-60 |
| | 6 | 15400 | 035-025-103 | 035-025-113 | 035-025-123 | 15300 | 035-025-133 | 035-025-143 | 035-025-153 | |
| | 7 | 13000 | 035-025-104 | 035-025-114 | 035-025-124 | 12900 | 035-025-134 | 035-025-144 | 035-025-154 | Pour la trinquette: 532-815-61 |
| | 7 | 15400 | 035-025-105 | 035-025-115 | 035-025-125 | 15300 | 035-025-135 | 035-025-145 | 035-025-155 | |
| | 7 | 17800 | 035-025-106 | 035-025-116 | 035-025-126 | 17700 | 035-025-136 | 035-025-146 | 035-025-156 | Avec boutons exclus: 532-815-62 |
| | 8 | 15400 | 035-025-107 | 035-025-117 | 035-025-127 | 15300 | 035-025-137 | 035-025-147 | 035-025-157 | |
| | 8 | 17800 | 035-025-108 | 035-025-118 | 035-025-128 | 17700 | 035-025-138 | 035-025-148 | 035-025-158 | |
| 304E | 8 | 15500 | 042-031-101 | 042-031-111 | 042-031-121 | 15260 | 042-031-131 | 042-031-141 | 042-031-151 | Pour le géniois: 532-815-63 |
| | 8 | 17900 | 042-031-102 | 042-031-112 | 042-031-122 | 17660 | 042-031-132 | 042-031-142 | 042-031-152 | Pour la trinquette: 532-815-64 |
| | 10 | 15500 | 042-031-103 | 042-031-113 | 042-031-123 | 15260 | 042-031-133 | 042-031-143 | 042-031-153 | Avec boutons exclus: 532-815-65 |
| | 10 | 17900 | 042-031-104 | 042-031-114 | 042-031-124 | 17660 | 042-031-134 | 042-031-144 | 042-031-154 | |
| | 10 | 20300 | 042-031-105 | 042-031-115 | 042-031-125 | 20060 | 042-031-135 | 042-031-145 | 042-031-155 | |
| 404E | 12 | 17700 | 052-038-01 | 052-038-06 | 052-038-11 | 17380 | 052-038-16 | 052-038-21 | 052-038-26 | Pour le géniois: 532-815-66 |
| | 12 | 20100 | 052-038-02 | 052-038-07 | 052-038-12 | 19780 | 052-038-17 | 052-038-22 | 052-038-27 | Pour la trinquette: 532-815-67 |
| | 12 | 22500 | 052-038-03 | 052-038-08 | 052-038-13 | 22180 | 052-038-18 | 052-038-23 | 052-038-28 | Avec boutons exclus: 532-815-68 |
| | 14 | 20100 | 052-038-04 | 052-038-09 | 052-038-14 | 19780 | 052-038-19 | 052-038-24 | 052-038-29 | |
| | 14 | 22500 | 052-038-05 | 052-038-10 | 052-038-15 | 22180 | 052-038-20 | 052-038-25 | 052-038-30 | |

Le boîtier de contrôle comprend:

Le boîtier de commandes, les boutons de commande, les câbles de connexion.

Les pièces complémentaires nécessaires pour le convertisseur DC/DC et le système SEL BUS sont listées dans le guide de commande 597-283-F.

| Type | Diamètre d'étai mm | Kit de motorisation électrique Livré sans boîtier de contrôle | | Boîtier de contrôle Réf. |
|------|--------------------|---|----------------------------|---------------------------------|
| | | Type S → E Réf. 12V/24V | Type TD → TDE Réf. 12V/24V | |
| 200 | 6 | 549-601-200 | 549-601-225 | Pour le géniois: 532-815-60 |
| | 7 | 549-601-205 | 549-601-225 | |
| | 8 | 549-601-210 | 549-601-225 | Pour la trinquette: 532-815-61 |
| 204 | 6 | 549-601-250 | 549-601-275 | Avec boutons exclus: 532-815-62 |
| | 7 | 549-601-255 | 549-601-275 | |
| | 8 | 549-601-260 | 549-601-275 | |
| 300 | 8 | 549-601-215 | 549-601-240 | Pour le géniois: 532-815-63 |
| | 10 | 549-601-220 | 549-601-240 | Pour la trinquette: 532-815-64 |
| 304 | 8 | 549-601-265 | 549-601-290 | Avec boutons exclus: 532-815-65 |
| | 10 | 549-601-270 | 549-601-290 | |
| 400 | 12 | 549-632-215 | 549-632-240 | Pour le géniois: 532-815-66 |
| | 14 | 549-632-220 | 549-632-240 | Pour la trinquette: 532-815-67 |
| 404 | 12 | 549-632-265 | 549-632-290 | Avec boutons exclus: 532-815-68 |
| | 14 | 549-632-270 | 549-632-290 | |



1. Furlex électrique
2. Passe pont
3. Boîtier de Connection
4. Boîtier de commande moteur 48V
5. Convertisseur DC/DC
6. Commutateur principal
7. Batterie 12/24V
8. Boutons de commande
9. Système CANbus

| Options | Art. No. |
|-----------------------------|----------|
| Manivelle de secours (1/2") | 533-922 |

Torsional rigid extension links

| | |
|--------------------|------------|
| ø6/7 mm, L=90 mm | 517-115-01 |
| ø8/10 mm, L=130 mm | 517-116-01 |
| ø12 mm, L=190 mm | 517-117-01 |
| ø14 mm, L=190 mm | 517-118-01 |



Pour plus d'informations techniques, consulter les instructions de montage, www.seldenmast.com.

DINGHIESKEELBOATSYACHTS

Seldén Mast AB, Sweden
Tel +46 (0)31 69 69 00
e-mail info@seldenmast.com

Seldén Mast Limited, UK
Tel +44 (0)1329 50 40 00
e-mail info@seldenmast.co.uk

Seldén Mast Inc., USA
Tel +1 843-760-6278
e-mail info@seldenus.com

Seldén Mast A/S, Denmark
Tel +45 39 18 44 00
e-mail info@seldenmast.dk

**Seldén Mid Europe B.V.,
Netherlands**
Tel +31 (0)111-698 120
e-mail info@seldenmast.nl

Seldén Mast SAS, France
Tel +33 (0)251 362 110
e-mail info@seldenmast.fr

www.seldenmast.com

The Seldén Group is the world's leading manufacturer of mast and rigging systems in carbon and aluminium for dinghies, keelboats and yachts.

Our well known brands are Seldén and Furlex.

The worldwide success of Furlex has enabled us to build a network of over 750 authorised dealers covering the world's marine markets. So wherever you sail, you can be sure of fast access to our service, spare parts and know-how.

SELDÉN and FURLEX are registered trademarks of Seldén Mast AB.