

Furlex TD MkII

FURLEX
204 TD

FURLEX
304 TD

FURLEX
404 TD



SELDÉN

for sailing

Maximera segelytan och låt din Furlex verka utan att synas

Att halsa seglet i däcksnivå ger ett längre förlik, och med ett större försegel som sveper utefter däckets förbättras naturligtvis båtens seglingsegenskaper. Samtidigt är det skönt att slippa kompromissa med bekvämligheten som ett rullflocks-system ger. Furlex TD ("Through Deck") har lintrumman placerad under däck och halshornssvirveln, i vilken man halsar seglet, ligger precis över däck. Den har samma frivarv som en konventionell Furlex vilket ger lägre rullmotstånd och en bättre form på ett delvis inrullat segel. Att gömma undan lintrumman under däck ger dessutom mer plats på fördäcket.

Furlex TD har en lagrad däcksgenomföring, rulllagrad lintrumma och rostfria kullager i fallsvirveln och den nedre svirveln precis som Furlex systemen alltid har haft. Lintrumman har en förhållandevis liten diameter för att kunna monteras långt för-ut i stäven. Förstagslängden justeras med en vantskruv (tillval) och nertill finns en gängstång med stor slaglängd för att underlätta montering i röstjärnet

Vantskruv (tillval):

204TD: 60 mm
304TD: 80 mm
404TD: 100 mm

Halshornsfästning med frivarv för reducerat rullmotstånd och bättre form på ett revat segel.

Rullager i däcksgenomföringen

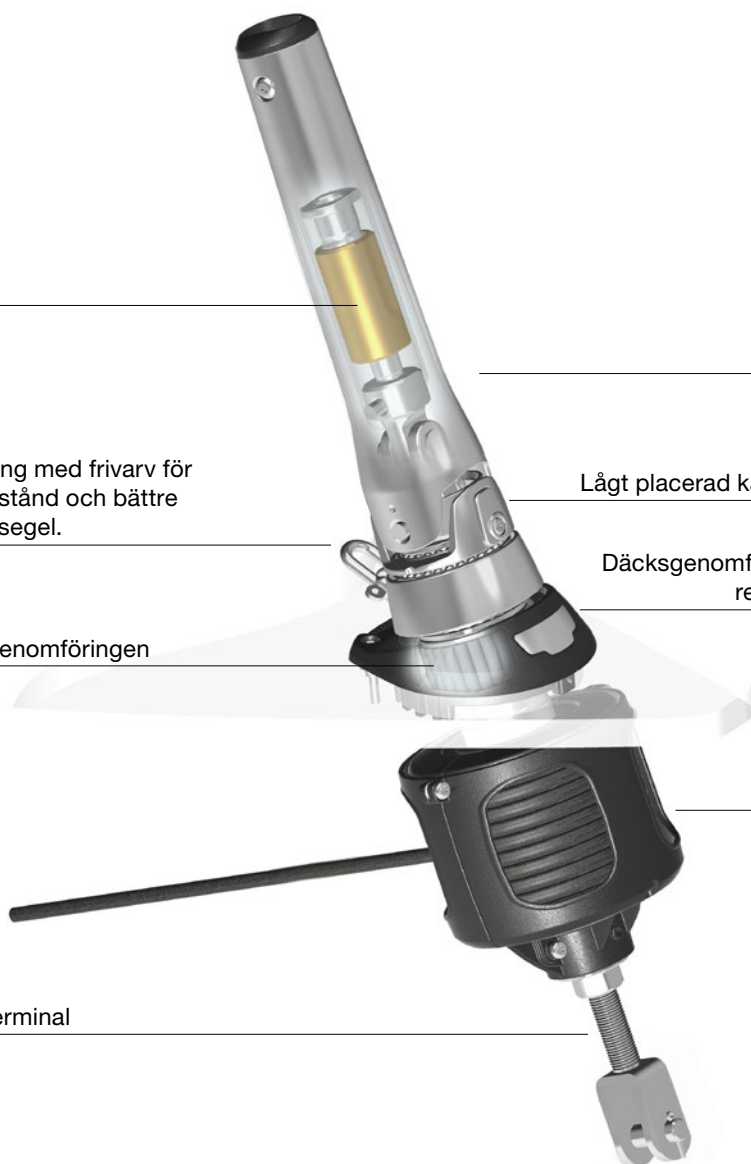
Justerbar gaffelterminal

Rostfritt adapterrör

Lågt placerad kardanknut för god lastfördelning

Däcksgenomföring i komposit, 204TD-304TD, respektive rostfritt stål för 404TD.

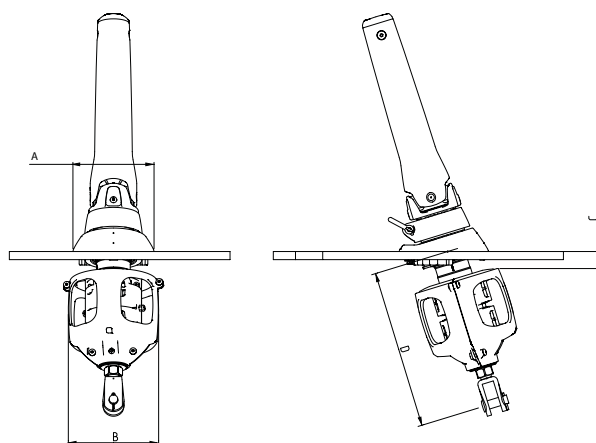
Lintrumma med liten diameter



FURLEX TD



Det sfäriska rullagret i däcksgenomföringen är anpassat för 17° förstagsvinkel, +/- 3°.



Typ	A	B	C	D
204TD	126	147	22	250-415
304TD	150	167	31	300-500
404TD	182	210	40	375-540

Typ	Förstagsdimension, mm	Max. förstagslängd (mm)*	Standard Sta-lok terminal Art. Nr**	Sta-lok terminal & vantskruv, Art. Nr**	Gängad terminal för pressning på wiren, Art. Nr**
204TD	6	10500	035-025-31	035-025-39	035-025-15
	6	12900	035-025-32	035-025-40	035-025-16
	6	15300	035-025-33	035-025-41	035-025-17
	7	12900	035-025-34	035-025-42	035-025-18
	7	15300	035-025-35	035-025-43	035-025-19
	7	17700	035-025-36	035-025-44	035-025-20
	8	15300	035-025-37	035-025-45	035-025-21
	8	17700	035-025-38	035-025-46	035-025-22
304TD	8	15260	042-031-41	042-031-46	042-031-89
	8	17660	042-031-42	042-031-47	042-031-90
	10	15260	042-031-43	042-031-48	042-031-96
	10	17660	042-031-44	042-031-49	042-031-97
	10	20060	042-031-45	042-031-50	042-031-98
404TD	12	17380	052-038-31	052-038-36	052-038-41
	12	19780	052-038-32	052-038-37	052-038-42
	12	22180	052-038-33	052-038-38	052-038-43
	14	19780	052-038-34	052-038-39	052-038-44
	14	22180	052-038-35	052-038-40	052-038-45

*Från däck till förstagsinfästning.

**Alla modeller inkluderar en 19 trådig rostfri förstagswire. En kompakt-wire (Dyform) erbjuds som alternativ och beställs genom att lägga till ett "C" efter artikelnumret, ex vis 052-038-40C.

Furlex TD kan även installeras med ett förstag i rod.

DINGHIESKEELBOATSYACHTS

Seldén Mast AB, Sweden
Tel +46 (0)31 69 69 00
e-mail info@seldenmast.com

Seldén Mast Limited, UK
Tel +44 (0)1329 50 40 00
e-mail info@seldenmast.co.uk

Seldén Mast Inc., USA
Tel +1 843-760-6278
e-mail info@seldenus.com

Seldén Mast A/S, Denmark
Tel +45 39 18 44 00
e-mail info@seldenmast.dk

**Seldén Mid Europe B.V.,
Netherlands**
Tel +31 (0)111-698 120
e-mail info@seldenmast.nl

Seldén Mast SAS, France
Tel +33 (0)251 362 110
e-mail info@seldenmast.fr

**Seldén Mast Asia Ltd,
Hong Kong**
Tel +852 3572 0613
e-mail info@seldenmast.com.hk

www.seldenmast.com

Seldénkoncernen är världens ledande tillverkare av master och riggsystem i kolfiber och aluminium för jollar, kölbåtar och displacementbåtar. Våra välkända varumärken är Seldén och Furlex.

Genom världssuccén Furlex rullflocksystem har vi byggt upp ett nät av fler än 750 auktoriserade återförsäljare som täcker alla marina marknader över hela världen. De ger dig snabb tillgång till service, reservdelar och kunnande varhelst du befinner dig.

SELDÉN and FURLEX är registrerade varumärken och tillhör Seldén Mast AB.

