

# S M F

SYNCHRONIZED MAIN FURLING

(Mât enrouleur synchronisé)

## Convertissez votre mat enrouleur a l'électrique



Scannez et découvrez  
notre système de mat  
enrouleur synchronisé



**SELDÉN**  
*for sailing*

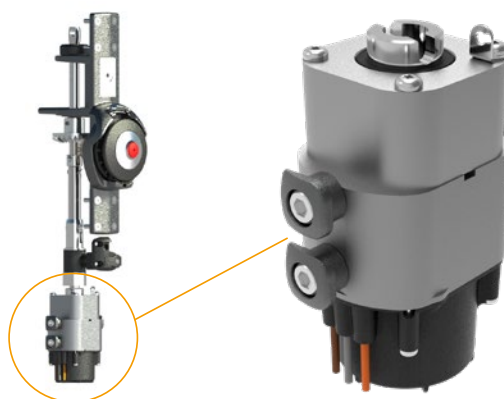
Pour faciliter la manipulation des voiles en équipage réduit, nous avons synchronisé un mât enrouleur électrique avec notre nouveau winch électrique E40i sur lequel est installée la bordure. Vous n'avez qu'à appuyer sur un bouton et le winch E40i réglera automatiquement la tension de la bordure pendant que votre mât enroule ou déroule la grand voile.



## MOTEUR DE MAT ENROULEUR

Convertir à l'électrique un mât enrouleur manuel est simple. L'arbre d'enroulement d'origine est simplement remplacé par un arbre plus long qui vient se connecter au moteur. Il est possible de débrayer le moteur pour opérer manuellement si besoin. Le moteur est entièrement intégré dans le mât et opéré par le système SEL-Bus et le bloc d'alimentation PSU.

Ce kit d'électrification s'applique à tous les enrouleurs de grand voile de type RB (bateaux de ~35-43 pieds)



## BOUTONS DE COMMANDE

Appuyez sur le bouton « OUT » pour que la voile se déroule. Le winch E40i ajustera la tension de bordure au fur et à mesure que la voile se déroule. La vitesse doublera si vous appuyez simultanément sur les boutons « OUT » et « IN ». Pour enrouler, vous n'avez qu'à libérer la bordure et appuyer sur le bouton « IN ».

## WINCH ELECTRIQUE E40i

Seldén a dessiné le winch E40i autour de son moteur qui se retrouve totalement intégré dans la poupée. Il n'y a aucun moteur ou boîtier extérieur et nul besoin de grosse découpe – Les 3 câbles électriques qui traversent le pont ou le roof sont très fins. Plus aucune problématique ne se pose en terme d'espace sous le winch, comme cela est souvent le cas avec les winchs électriques.

Le winch E40i propose trois vitesses : lente, modérée et rapide. Avec deux doigts, vous pouvez actionner le winch et changer de vitesse, cela rend les choses très faciles quand on est seul(e) à bord.



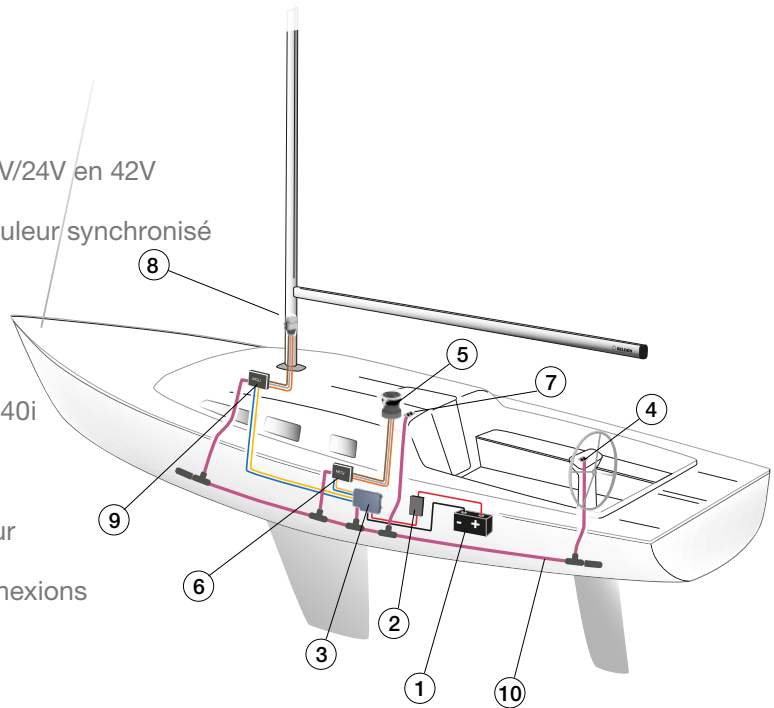
## COMMENT CELA FONCTIONNE?

### Bloc alimentation (PSU) et système SEL-Bus

Le bloc d'alimentation (PSU) convertit le 12V ou 24V en 42V – Cela permet de réduire la taille du moteur et des câbles électriques. Chaque moteur électrique a son propre bloc d'alimentation. C'est le système de câbles "SEL Bus" qui relie les deux moteurs et leur permet de communiquer et se synchroniser pour enrouler et dérouler la grand voile sans risque de surcharge.

Quand il n'est pas utilisé, le système se met automatiquement en veille pour ne pas gaspiller d'énergie.

1. Batterie
2. Fusible
3. Bloc d'alimentation PSU - convertit le 12V/24V en 42V
4. Boutons de commande pour le mât enrouleur synchronisé
5. Winch électrique E40i
6. Bloc de contrôle moteur winch E40i
7. Boutons de commandes pour le winch E40i
8. Moteur du mât enrouleur
9. Bloc de contrôle moteur du mât enrouleur
10. 10- Système de câblage Sel-Bus et connexions



## SECTIONS DE MAT ADAPTABLES AU SMF

Section de mât	Dimensions de section, Long/lat mm	Année de production
R232	232/126	1986-2002
R260	260/136	1986-2002
F228*	228/118	2002-
F246	246/126	2002-
F265*	265/135	2002-
F286*	286/146	2002-
F305*	305/156	2002-

\*Attention, ces sections ont été montées avec des enrouleurs de type RA, RB et RC. Seul les types RB - profil d'enroulement ø30 mm- sont compatibles avec le SMF (profil d'enroulement ø25 mm pour le système RA et ø38 mm pour le RC)

## COMMANDER LE SYSTEME SMF (mât enrouleur synchronisé)

Contactez votre revendeur Seldén pour recevoir un devis complet comprenant l'installation – Vous trouverez des informations techniques et les références sur [www.seldenmast.com/technical information](http://www.seldenmast.com/technical information).



# DINGHIESKEELBOATSYACHTS

**Seldén Mast AB, Sweden**

Tel +46 (0)31 69 69 00  
e-mail [info@seldenmast.com](mailto:info@seldenmast.com)

**Seldén Mast Limited, UK**

Tel +44 (0)1329 50 40 00  
e-mail [info@seldenmast.co.uk](mailto:info@seldenmast.co.uk)

**Seldén Mast Inc., USA**

Tel +1 843-760-6278  
e-mail [info@seldenus.com](mailto:info@seldenus.com)

**Seldén Mast A/S, Denmark**

Tel +45 39 18 44 00  
e-mail [info@seldenmast.dk](mailto:info@seldenmast.dk)

**Seldén Mid Europe B.V.,  
Netherlands**

Tel +31 (0)111-698 120  
e-mail [info@seldenmast.nl](mailto:info@seldenmast.nl)

**Seldén Mast SAS, France**

Tel +33 (0)251 362 110  
e-mail [info@seldenmast.fr](mailto:info@seldenmast.fr)

**Seldén Mast Asia Ltd,  
Hong Kong**

Tel +852 3572 0613  
e-mail [info@seldenmast.com.hk](mailto:info@seldenmast.com.hk)

[www.seldenmast.com](http://www.seldenmast.com)

Le groupe Seldén est leader mondial de la fabrication de mâts et systèmes de gréements en carbone et aluminium pour dériveurs, quillards légers et croiseurs.

Nos marques de grand renom sont Seldén et Furlex. Le succès mondial de Furlex nous a permis de mettre en place un réseau de plus de 750 revendeurs officiels, avec une couverture complète sur tous les marchés maritimes mondiaux. Où que vous pratiquiez la voile, vous pouvez être certain d'accéder rapidement à nos services de maintenance, fourniture de pièces détachées et expertise.

SELDÉN et FURLEX sont des marques déposées de Seldén Mast AB.