

Bommar med stark profil

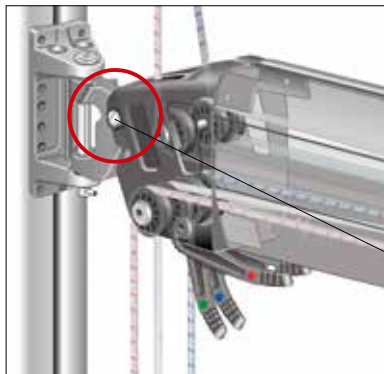
Seldéns bomserie innehåller en mängd finesser och kan förses med flera typer av revsystem, allt för att kunna anpassas till olika båtar och uppfylla seglars varierande behov. Bommarna kan utrustas med traditionellt bindrev, med Single Line Reef eller anpassas för rullsegel. Bom-profilerna är relativt höga i förhållande till bredden. Detta ger en bom med låg vikt och högt böjmotstånd i höjled. Perfekt anpassat till dagens styva segeldukar och effektiva kickstänger.

Bomhals

Bomhalsen innehåller trissor för revlinor och uthal. Fjäderbelastade avlastare kan monteras i bomhalsen som tillval. Varje avlastare är färgkodad motsvarande linornas färg. Riggbulten som låser bomhalsen till bomfästet har en D-formad skalle som förhindrar rotation.

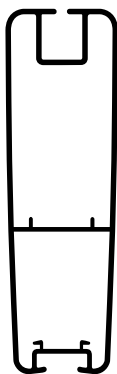
Bomnock

Bomnocken är mjukt rundad. Den är monterad med skruv och är öppen baktill för enkelt underhåll och eventuella linbyten. Nocken har en gjuten bygel för preventer, fäste för dirk och linfacken är numrerade.



D-formad bultskalle. Se reservdelista för bommar för mer information.

	Bomprofil	Mått., mm höjd/bredd	I _y cm ⁴	I _x cm ⁴	Gods- tjocklek mm	Vikt kg/m	W _y ^{min} cm ³	W _x ^{min} cm ³	Likrännan mm
	B087	87/60	60,2	27,7	2,0	1,70	13,4	9,3	4,5
	B104	104/60	97,5	33,6	2,0	1,90	18,5	11,2	4,5
	B120	120/62	155	42,5	1,8	2,12	24,8	13,7	5,5 ± 0,75
	B135	135/71	265	70	2,0-2,8	2,66	39	19,5	5,8 ± 0,75
	B152	152/82	433	126	2,5-2,9	3,59	54,2	30,4	5,8 ± 0,75
	B171	171/94	726	189	2,3-3,2	4,66	80,6	41,2	5,5 ± 0,75
	B200	200/117	1280	343	3,1	5,88	121,5	61,3	6,25 ± 0,75
	B250	250/140	2706	692	3,2	7,95	200,1	101,3	6,25 ± 0,75
	B290	290/155	5209	1524	4,1	11,50	339	196	10,25 ± 0,75
	B380	380/186	12030	3283	4,5-9,0	17,80	586	353	Ej likrännan



Seldén racingbom

Utvecklad tillsammans med seglare och konstruktörer inom World Match Racing Tour. Hög bomprofil för ökad vertikal styvhet. Bomprofilens design innebär att segeltrimningen kan bibehållas även vid extrem belastning från klick och skot.

	Bomprofil	Mått, mm höjd/bredd	I_y cm ⁴	I_x cm ⁴	Gods- tjocklek mm	Vikt kg/m	$W_{y^{min}}$ cm ³	$W_{x^{min}}$ cm ³	Likränna mm
	B190	190/60	732	94	2,5-3,5	4,86	74	31	5,5±0,75
	B230	230/70	1399	176	2,7-3,6	6,53	117,8	50,5	6,25±0,75