



SJÄLV- SLÅENDE- FOCK SYSTEM

22 30

Den perfekta kombinationen för bekvämlighet och prestanda - självslående fock och Code 0.

KUNDSPECIFIKA SKENOR

Seldén tillhandahåller enkelkrökta eller dubbelkrökta skenor i storlek 22, 30 and 42 mm som anpassas efter specifika mått från montören. Ett beställningsformulär, 595-952-E, finns tillgängligt på www.seldenmast.com.

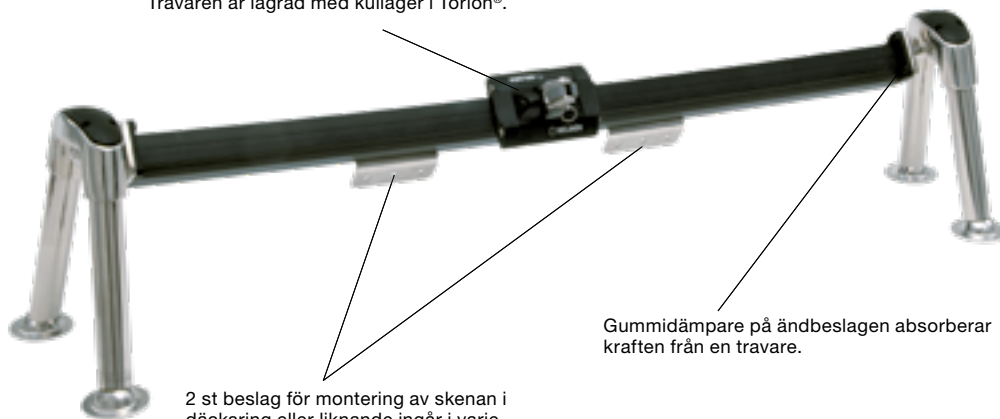
Kul-led för justering av skenans och sidokonsollens vinklar.



Sidokonsoll i rostfritt stål.
Benen kan kortas om nödvändigt.



Travaren är lagrad med kullager i Torton®.



2 st beslag för montering av skenan i däcksring eller liknande ingår i varje skensats.

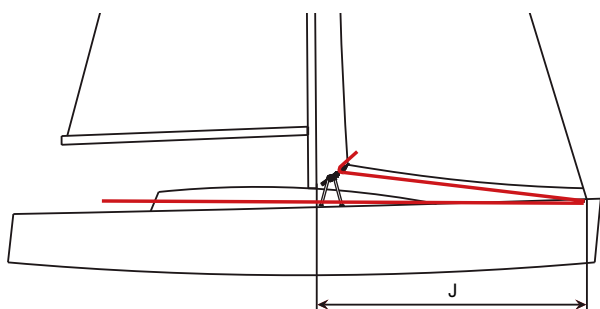
Gummidämpare på ändbeslagen absorberar kraften från en travare.

SJÄLVSLÅENDEFOCK-SYSTEM

Med en självslående fock blir livet ombord betydligt enklare, i synnerhet för små besättningar. Fockskotet leds till en travare som faller ner i lä efter en stagvändning, med oförändrad last på fockskotet. En stagvändning innebär alltså att man styr genom vinden och seglen sköter sig själva.

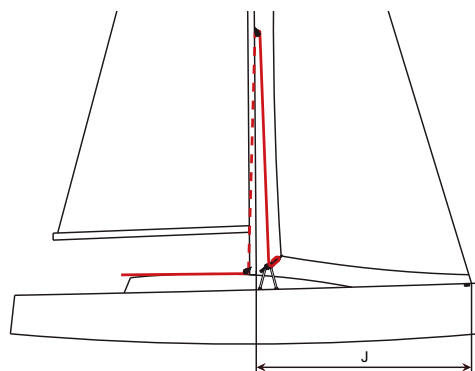
Seldén erbjuder 30 mm High Beam skenor med standardradier och standardlängder för snabb leverans. Dessa är lämpade för 30'-45' båtar och kompletteras med sidokonsoller och enkel- eller dubbeltravare. En kul-led förbinder skenan med sidokonsollerna och denna kan ställas in för att rikta skenan till en optimal 90° vinkel mot lastrikningen och för att underlätta montering i däck eller ruffsida. Så här beställs de delar som behövs:

1. BESTÄM SKOTARRANGEMANG



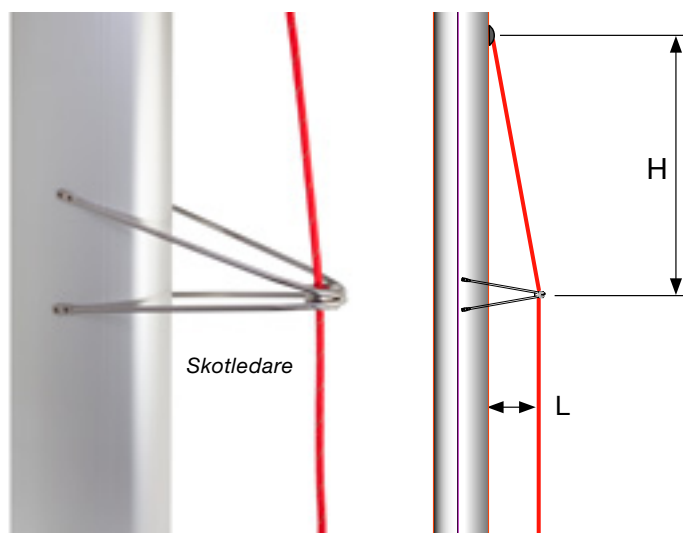
SKOTARRANGEMANG PÅ FÖRDÄCKET

Detta är det enklaste och vanligaste skotarrangemanget. Skotet leds från skothornet genom ett enkelblock på vagnen, fram till ett block i förstäven och akterut till sittbrunnen.



SKOTARRANGEMANG GENOM MASTEN

Fördelen med detta skotarrangemang är att fördäcket blir fritt från linor. Skotet ska utväxlas 2:1 vilken innebär att man monterar ett enkelblock med hundsvott i vagnen. Skotet leds därefter upp till en trissa monterad i masten på en höjd motsvarande 50% av för-triangelhöjden. Via ett slitsbeslag i mastens sida och ett block vid mastfoten leds skotet akterut till sitt-brunnen. Eventuell belysning på mastens framkant kan behöva flyttas. För båtar med vertikal spinnakerbomförvaring erbjuder Seldén beslag som håller ut skotet framför spinnakerbommen.



SKOTLEDARE

Mastprofil	Max RM vid 30°, kNm	Skotledare Art.nr. Längd, mm	Skotbox, Art.nr.	Min avstånd mellan skotledare och skotbox, mm	Max lintjocklek, ø mm
C227-C304 F228-F305	170	508-094-01 L=200	505-016-01	1200	12
C264-C365 F265-F370		508-093-01 L=275	505-015-01	1500	14

2. BESTÄM SKENA

System	J-mått, mm	Art. Nr.	Beskrivning	För skotarrangemang
ST22	-3700	442-011-40	Radie 3000 mm, Längd 1700 mm	På fördäcket
	3700-4700	442-011-41	Radie 4000 mm, Längd 1800 mm	
ST30	3700 – 4700	443-011-41	Radie 4000 mm, Längd 1800 mm	Upp i masten
	4700 – 6000	443-011-42	Radie 5000 mm, Längd 2500 mm	
	3400 – 4700	443-011-43	Radie 6500 mm, Längd 1800 mm	
	4700 – 6000	443-011-44	Radie 8000 mm, Längd 2500 mm	

3. BESTÄM TRAVARE

System	Båtens rätande moment vid 30° krängning, kNm	Båtens displacement, ton	Art. nr.	Beskrivning
ST22	<35	<6	442-148-01	Enkeltravare
	>35	>6	442-148-02	Dubbeltravare
ST30	<60	<10	443-139-01	Enkeltravare
	>60	>10	443-139-02	Dubbeltravare

4. BESTÄM DÄCKSBESLAG

Art. nr.	Beskrivning
ST22: 442-208-10 ST30: 443-208-10	<p>Däcksbeslag för permanent montering i däck. Vinkeln anpassas efter däcket och därefter bultas konsollen med en bult från underkant däck, genom benet och upp till konsollens övre del.</p> <p>Ingående komponenter: 4 däcksbeslag 4 brickor / muttrar</p>
ST22: 442-206-10 ST30: 443-206-10	<p>Däcksbeslag för montering i ruffsidan eller på däck. Riggbultar förbinder konsollerna med däcksbeslagen och därmed är det lätt att demontera självsläande-fock systemet från båten. En fördel för den som ibland vill opti-mera båten för kappsegling med överlapande fock.</p> <p>Ingående komponenter: 4 däcksbeslag inkl riggbult. 4 beslag för konsollernas ben</p>

5. BESTÄLL SIDOKONSOLLER

ST22: 442-200-10

ST30: 443-200-10

6. VÄLJ BLOCK

Enkelblock eller enkelblock med hundsvott beroende på vilket skotarrangemang man väljer.