

## Tätning av öppna kabelrännor

Master med öppna kabelrännor är försedda med en röd varningsdekal placerad strax ovanför mastkragen.

Eventuell kompletterade kabeldragning utföres innan tätningen. Se vidare instruktion (595-557-S), särtryck bifogas.

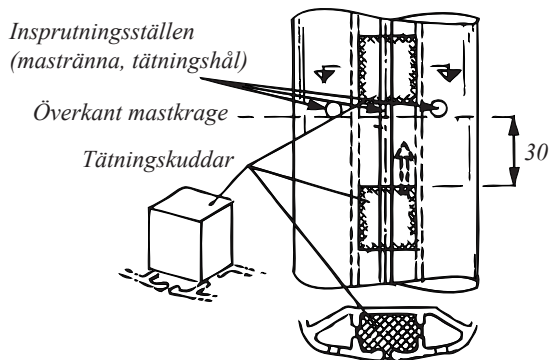
Bifogad **tätningsspack 2** (312-301-02) innehåller:

1 st tub silikon

1 st flaska med lim (100 ml) för eventuell eftertätning.

1 bit skumplast (för kabelmontage enligt instruktion 595-557-S).

1. Tätningsarbetet måste utföras under torr väderlek, alternativt inomhus.
2. Så här ser masten ut innan tätningsarbetet påbörjats:



3. Tätningssmassa (silikon) sprutas in; först i båda hålen, sedan i segelrännan.
4. Håll med ena handens fingrar för båda hålen och segelrännan (ovan mastkragen).
5. Skjut upp den nedre kudden så att tätningssmassan pressas ut vid hål och ränna. Fria avståndet mellan kuddarna får dock ej understiga ca 7 mm (=håldiametern).
6. Ta bort varningsdekalen.

Om masten, trots detta tätningsarbete, läcker utföres eftertätning enligt bifogad instruktion.

# Särtryck ur "Eftermontage av kablar" (595-557-S)

## MONTAGEINSTRUKTION 1A

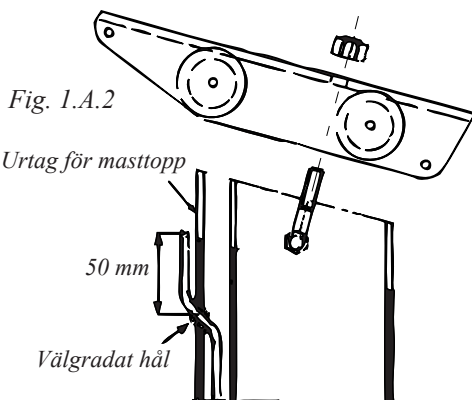
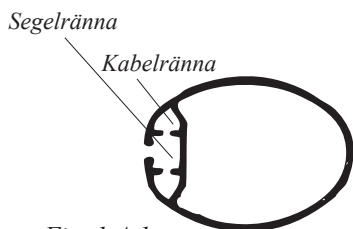
### 1 Erforderlig utrustning

- Kablar
- Skumplastkuddar (slutna celler) (ca 20x20x20 mm)
- Skiftnyckel
- Borrmaskin
- Borr (diam.= ca 4 mm större än kabeldiametern)
- Vinkelbockat plattstål 15 x 1,5/ L=100
- 0,5 m klen lina (Ø 3-4 mm)
- (Silikon, endast genomgående master)

### 2 Förberedelser

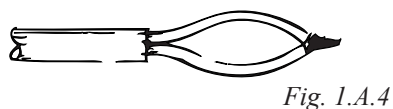
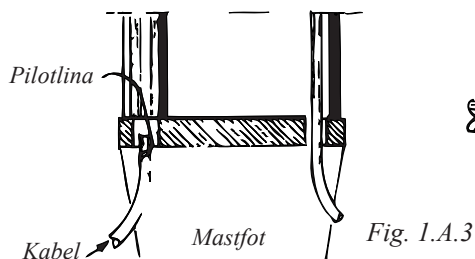
Kabelrännan är öppen mot segelrännan (se fig. 1.A.1) utefter hela mastens längd (dock ej vid toppbeslag, däcksgenomföring och mastfot). Tag bort masttoppen genom att lossa låsmuttrarna på toppens översida och lyft toppen uppåt. Borra hål för kabeln mitt för kabelrännan och ca 50 mm under uttaget för toppbeslaget (se upp med befintliga kablar). Om möjligt väljes kabelrännan på den sida av masten där storfallet **inte** sitter.

För att minska risken för slitage borrar hålet snett och gradas väl. Några varv tejp runt kabeln bidrar också till en bättre genomföring. Se fig. 1.A.2. (För vissa kablar finns standardgenomföringar av plast). Genomföringar, i t.ex. spridarnivå, för däcksljus utföres på liknande sätt. I mastskoningen finns gjutna utgångshål, se fig. 1.A.3.



### 3 Montage

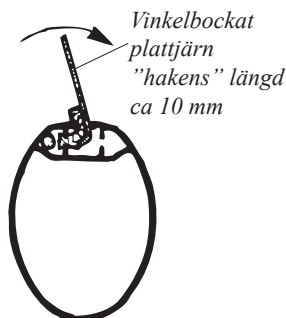
Kabel drages genom kabelrännan från mastfoten och upp. Detta sker med hjälp av en pilotlina, se fig. 1.A.3. Alternativt kan man enligt fig. 1.A.4, göra en ögla på kabeln. Placera en smal skruvmejsel genom ögla, dra kabeln upp till toppen. Kabeln dras genom hålet vid toppen. Detta underlättas om kabeln försetts med ovan nämnda ögla. Bomfäste och segelintag passerar genom att pilotlinan dras förbi med hjälp av en lång stålträdkrok. Segelintag, som är skruvade kan lätt demonteras.



För att avlasta kabeln (så att den inte hänger i genomföringen vid toppen) och förhindra att den skramlar måste kabeln låsas. Detta sker bäst genom att pressa in små skumplastkuddar (slutna celler).

Kuddarnas storlek beror på hur stor plats kabeln eller kablarna upptar av kabelrännan. Prova först med 20x20x20 mm och och montera enligt nedanstående figurer 1.A.5a - 5c. Det kan vara lite knepigt i början men man lär sig snabbt tekniken. En kudde på varje ca 0,6 meter ger en tillfredställande låsning. (Fördelen gentemot att limma fast kabeln är att kuddarna kan tas bort om man önskar demontera kabeln vid utbyte eller reparation).

Se sista stycket på denna sida.



# DINGHIESKEELBOATSYACHTS

**Seldén Mast AB, Sweden**

Tel +46 (0)31 69 69 00

Fax +46 (0)31 29 71 37

e-mail [info@seldenmast.com](mailto:info@seldenmast.com)

**Seldén Mast Limited, UK**

Tel +44 (0) 1329 504000

Fax +44 (0) 1329 504049

e-mail [info@seldenmast.co.uk](mailto:info@seldenmast.co.uk)

**Seldén Mast Inc., USA**

Tel +1 843-760-6278

Fax +1 843-760-1220

e-mail [info@seldenus.com](mailto:info@seldenus.com)

**Seldén Mast A/S, DK**

Tel +45 39 18 44 00

Fax +45 39 27 17 00

e-mail [info@seldenmast.dk](mailto:info@seldenmast.dk)

**Seldén Mid Europe B.V., NL**

Tel +31 (0) 111-698 120

Fax +31 (0) 111-698 130

e-mail [info@seldenmast.nl](mailto:info@seldenmast.nl)

**Seldén Mast SAS, FR**

Tel +33 (0) 251 362 110

Fax +33 (0) 251 362 185

e-mail [info@seldenmast.fr](mailto:info@seldenmast.fr)

**Seldén Mast Asia Ltd,**

**Hong Kong**

Tel +852 3572 0613

Fax +852 3572 0623

e-mail [info@seldenmast.com.hk](mailto:info@seldenmast.com.hk)

[www.seldenmast.com](http://www.seldenmast.com)

Återförsäljare:

Seldénkoncernen är världens ledande tillverkare av master och riggsystem i aluminium och kolfiber för jollar, entypsbåtar och displacementbåtar.

Våra välkända varumärken är Seldén och Furlex.

Genom världssuccén Furlex rullflocks-system har vi byggt upp ett nät av fler än 750 auktoriserade återförsäljare som täcker alla marina marknader över hela världen. Det ger dig snabb tillgång till service, reservdelar och kunskande varhelst du befinner dig.

Seldén och Furlex är registrerade varumärken tillhörande Seldén Mast AB.

 **SELDÉN**