

Achterstagheber

511-120-01 Achterstagheber, klein (für Boote bis 30 ft.)

511-121-01 Achterstagheber, mittel (für Boote 30-37 ft.)

511-123-01 Achterstagheber, groß (für Boote 37-43 ft.)

- Produktbeschreibung
- Einzelteile
- Montageanleitung

Produktbeschreibung

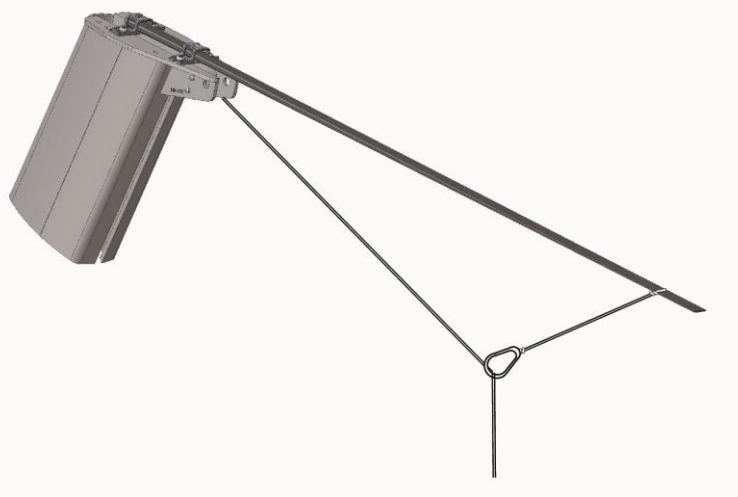
Dieser Beschlag ist zur Montage an Partialriggs für weit ausgestellte Großsegel konstruiert.. Der Achterstagheber wird auf der Oberseite des Masttoppbeschlages montiert und hebt, nach Fieren des Achterstages, das Achterstag über das Segel beim Wenden und Halsen. Der Achterstagheber ist NICHT zum Anheben von schweren Backstagen oder Preventern, sondern NUR FÜR DAS GEWICHT DES ACHTERSTAGES von Partialriggs vorgesehen.

Die Verwendung des Achterstaghebers befreit nicht von der Notwendigkeit, das Rigg für alle Bedingungen auf See sorgfältig zu trimmen. Sehen Sie dazu unsere Trimmanleitung „Informationen und Hinweise“, Seite 43 (595-540).

Stellen Sie sicher, dass der Achterstagheber neben anderen Halterungen genug Bewegungsfreiheit hat, wenn das Achterstag dicht geholt ist. Das Achterstag darf in seiner dichtgeholten Position nicht die Achterkante des Masttopps berühren. Der Abstand soll mind. 5 mm zwischen den Halterungen und anderen Beschlügen, z. B. Windmessgeber oder Windex, betragen. Gegebenenfalls müssen die Positionen anderer Beschlüge verändert werden.



Die Verwendung des Achterstaghebers befreit nicht von der Notwendigkeit, das Rigg für alle Bedingungen auf See sorgfältig zu trimmen.



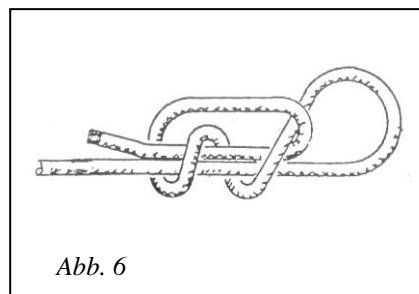
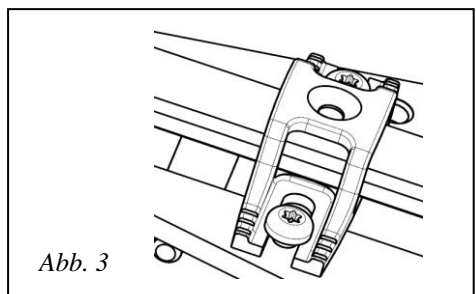
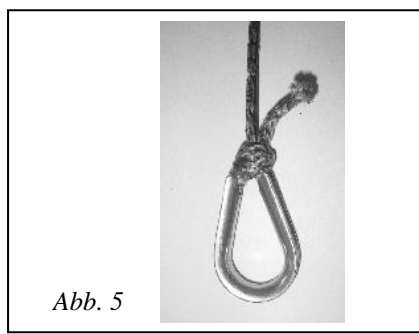
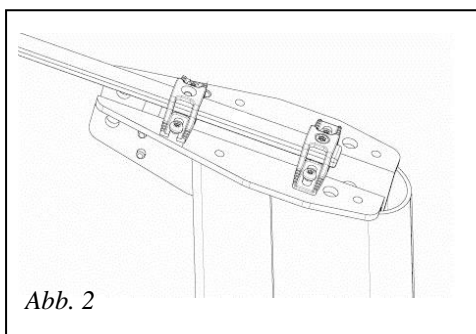
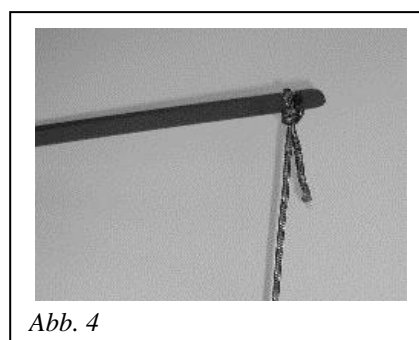
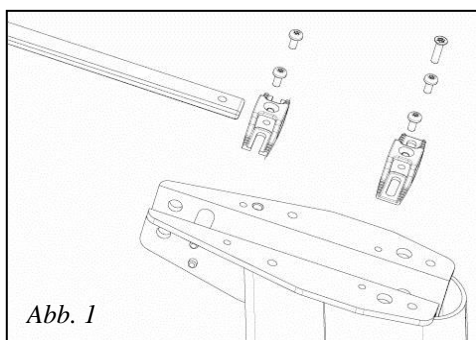
Einzelteile

- 511-120-01/511-121-01/511-123 Achterstagheber 1
- 508-700 Halterungen für Heber 2
- 155-701 Selbstschn. Schrauben M6 4
- 162-026 M5 Schraube 1
- 307-104 Kausch 1
- 592-006 Bohrer Ø 5.3 mm 1
- 613-052 Tauwerk 0.8 mm 1
- 595-993 Montageanleitung 1

Anzahl

Montage

1. Bohren Sie die Löcher für die Halter mit dem beigegeführten 5,3 mm-Bohrer. Lochabstand mind. 100 mm.
ACHTUNG: Nicht in die Wandung des Mastes bohren.
2. Die Halter können für schmale Masttopps gekürzt werden, siehe Abb. 3.
3. Die Halter müssen vom Aluminium Masttopp-Beschlag mit Dichtungsmittel oder einem dicken Tape isoliert werden.
4. Zur Isolierung der selbstsichernden Niro-Schrauben vom Aluminium tragen Sie vor dem Anschrauben wasserfestes Fett, Vaseline oder Rostschutzfarbe auf die Gewinde. Stellen Sie sicher, das Scheiben und Fallen genug Platz unter dem Achterstagheber haben.
5. Montieren Sie den Block am Achterstag.
6. Schieben Sie den Heber in die Halter.
7. Schrauben Sie den Heber in den Haltern fest. Achtung: Bohren Sie keine Löcher im Bereich der hinteren Halterung, in den Achterstagheber.
8. Knoten Sie die Leine am Heber mit dem Knoten gem. Abb. 6 an.
9. Befestigen Sie mit dem gleichen Knoten die Leine um die Kausch gem. Abb. 5.
10. Justieren Sie die Leinenlänge auf ca. 100 mm.



 **SELDÉN**

www.seldenmast.com

Sweden: Seldén Mast AB • Tel: +46 (0)31 69 69 00 • info@seldenmast.com
UK: Seldén Mast Ltd. • Tel: +44 (0)1329 50 40 00 • info@seldenmast.co.uk
USA: Seldén Mast Inc. • Tel: +1 843-760-6278 • info@seldenus.com

Denmark: Seldén Mast A/S • Tel: +45 39 18 44 00 • info@seldenmast.dk
The Netherlands: Seldén Mid Europe B.V. • Tel: +31 (0)111-698 120 • info@seldenmast.nl
France: Seldén Mast SAS • Tel: 33 (0) 251 362 110 • info@seldenmast.fr
SELDÉN and FURLEX are registered trademarks of Seldén Mast AB