

FURLEX 50S

Enrouleur de génois pour voiliers de 18 à 26 pieds

Le Furlex 50S représente le choix idéal pour tout plaisancier qui recherche un enrouleur à la fois compact et léger. Il partage de nombreuses caractéristiques avec les modèles plus grands de la famille mondialement connue des Furlex. Le répartiteur de charge breveté dans l'émerillon de drisse et les tubes de centrage sur toute la longueur qui assurent une rotation parfaite sont les mêmes que ceux qui équipent les autres modèles. Le Furlex 50S est livré en kit complet incluant étai, guide-drissé, poulie de chandelier, pré-guide d'engoujuration et bosse d'enroulement. Facile à commander, facile à installer.

Section identique sur toute la longueur du profilé pour une meilleure performance de la voile partiellement roulée.

Profilé simple gorge pour ralingue 5 mm

Fixation solide et fiable

FURLEX

Renfort acier inox inclus au moulage

Fibre de verre/composite polyamide de haute qualité

Insert acier inox limitant les frottements de la bosse d'enroulement

Embout de câble Sta-lok® pour une installation facile.

Roulements et chemins de roulements en acier inox de qualité marine

Renfort acier inox inclus au moulage

Bout en Dyneema®

Répartiteur de charge breveté pour un enroulement facile et une longue durée de vie

Cardan à chape pour une articulation correcte de l'étai

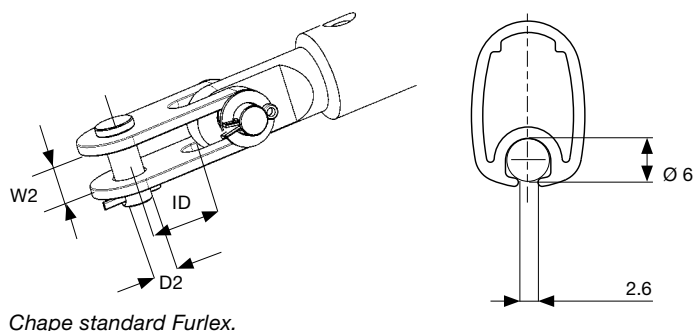
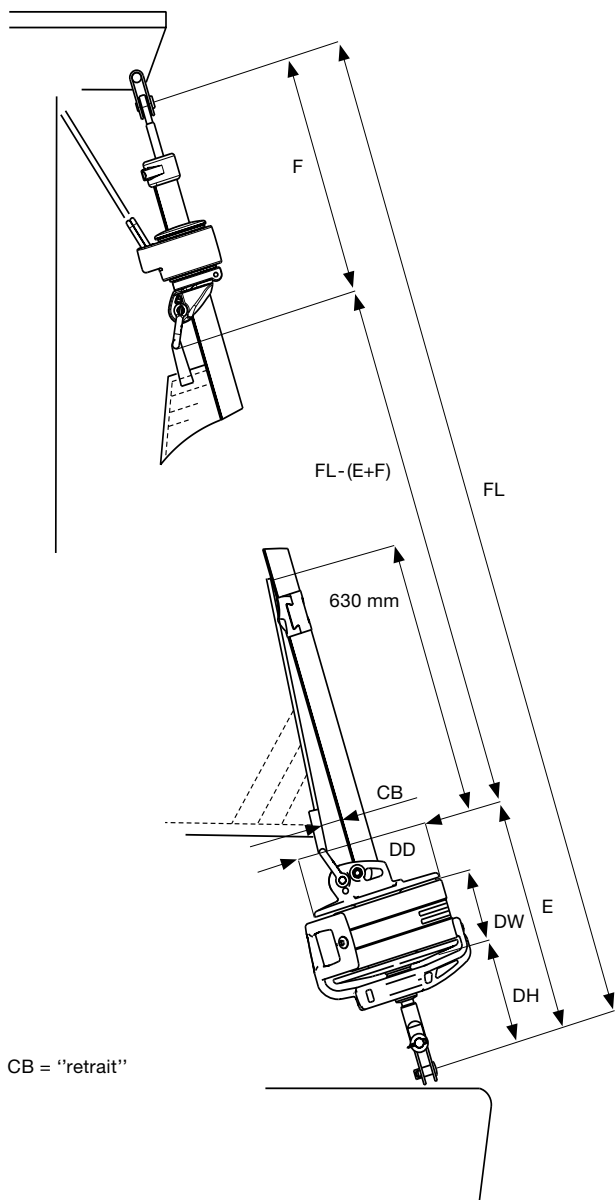
Guide d'engoujuration en acier inox pour faciliter l'engagement de la voile

Connecteur de guide d'engoujuration en composite



Emerillon de drisse en composite avec renfort acier inox. Faible poids (230 g). Faibles frottements grâce au répartiteur de charge.

 **SELDÉN**
for sailing



Furlex 50S données détaillées

| Diam. étai mm | Couple de redressement (kNm) à 30° de gîte | | Déplacement approximatif en tonnes | | DH mm | DW mm | DD mm | CB mm | E mm | F mm | ID mm | W2 mm | D2 ø axe mm | Boîte à réa de drisse N° art. |
|------------------|-----------------------------------------------|---------------------|---------------------------------------|---------------------|----------|----------|----------|----------|---------|---------|----------|----------|-------------------|-------------------------------------|
| | Gréement en tête | Gréement fractionné | Gréement en tête | Gréement fractionné | | | | | | | | | | |
| 4 | 6,5 | 8 | 1,4 | 1,7 | 100 | 60 | 120 | 25 | 215 | 360 | 17 | 8,5 | 8 | 505-004-10 |
| 5 | 8,5 | 11 | 1,8 | 2,5 | 100 | 60 | 120 | 25 | 215 | 360 | 19 | 11 | 10 | 505-004-10 |

| Diam. étai mm | Longueur maxi de l'étai (m) | Poids (Kg) | N° art. Système Furlex |
|------------------|-----------------------------------|---------------|------------------------------|
| 4 | 7,7 | 7,4 | 022-015-51 |
| 4 | 10,1 | 8,1 | 022-015-52 |
| 5 | 7,7 | 7,9 | 022-015-53 |
| 5 | 10,1 | 8,6 | 022-015-54 |
| 5 | 12,5 | 9,7 | 022-015-55 |