

# FURLEX 50S

## Enrollador de génova/foque para barcos 18-26 pies

El Furlex 50S es la elección perfecta para cualquier navegante que quiera un enrollador de génova/foque compacto y ligero. Comparte muchas de las características de sus hermanos mayores de la gama Furlex, conocida mundialmente. El distribuidor de cargas patentado en el giratorio superior y los tubos distanciadores son los mismos que hay en los otros modelos Furlex. El Furlex 50S se suministra como un kit completo que incluye el estay, guía driza, polea de reenvío, prealimentador y cabo del enrollador. Fácil de pedir y de instalar.

Perfil de sección uniforme desde la driza a la amura para incrementar el rendimiento de una vela rizada.

Perfil de ranura única con gratil de 5 mm

Sujeción fiable y segura

**FURLEX**

Refuerzos de acero inoxidable

Composite de fibra de vidrio/poliamida de alta calidad

Inserción de acero inoxidable

Rodamientos y cojinetes de acero inoxidable

Refuerzos de acero inoxidable

Cabo de Dyneema®

Distribuidor de cargas patentado para un enrollado fácil y alargar la vida útil

Terminal rápido para cable Sta-lok®

Toggle para la adecuada articulación del estay

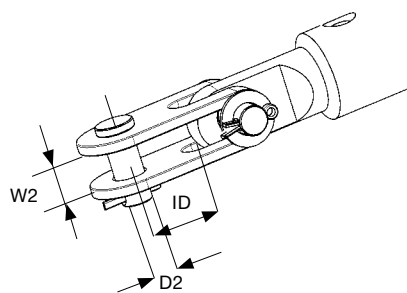
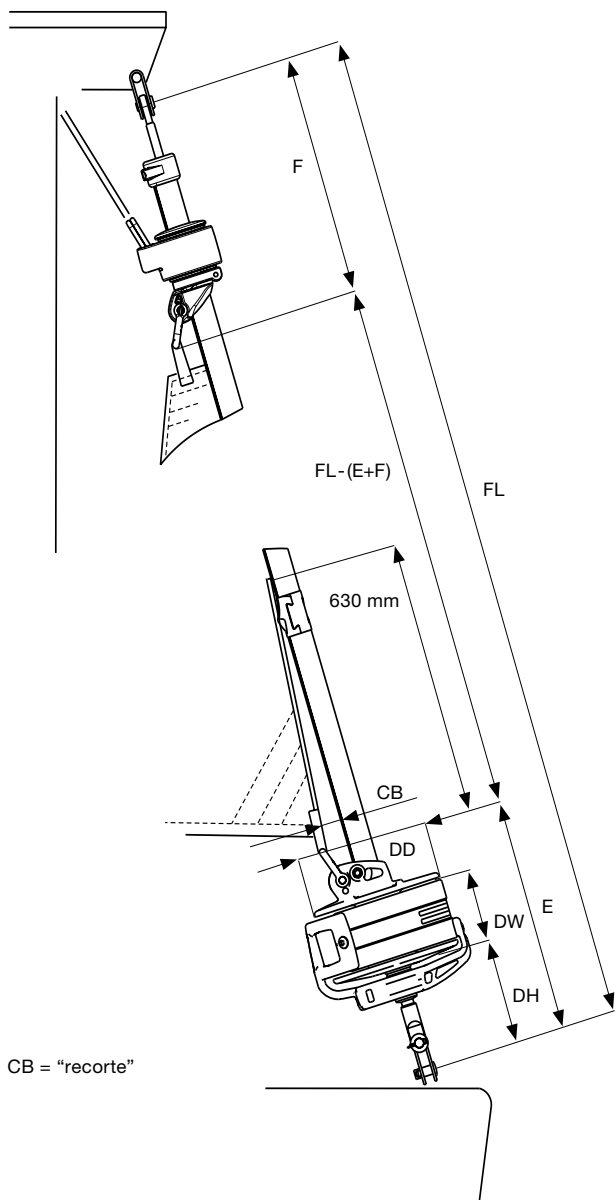
Alimentador de vela de acero para fácil relingado

Conector del alimentador de vela en composite

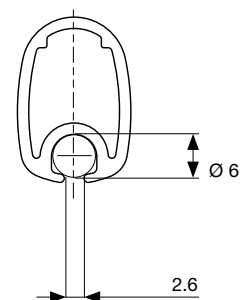


*Giratorio de driza en composite con refuerzo de acero inoxidable. Bajo peso (230 g). Baja fricción gracias al distribuidor de carga.*

 **SELDÉN**  
for sailing



Toggle estándar Furlex



### Información detallada Furlex 50S

Diámetro del estay mm	Par máximo adrizamiento a 30° (kNm)		Desplazamiento aproximado (Tm)		DH mm	DW mm	DD mm	CB mm	E mm	F mm	ID mm	W2 mm	D2 mm Ø	Roldana salida driza Ref.
	Aparejo a tope	Aparejo fraccionado	Aparejo a tope	Aparejo fraccionado										
4	6.5	8	1.4	1.7	100	60	120	25	215	360	17	8.5	8	505-004-10
5	8.5	11	1.8	2.5	100	60	120	25	215	360	19	11	10	505-004-10

Diámetro del estay	Longitud máxima del estay, m	Peso kgs	Sistema Furlex Ref.
4	7.7	7.4	022-012-51
4	10.1	8.1	022-015-52
5	7.7	7.9	022-015-53
5	10.1	8.6	022-015-54
5	12.5	9.7	022-015-55

SELDÉN y FURLEX son marcas registradas de Seldén Mast AB  
 Seldén Mast AB, Suecia e-mail: info@seldenmast.com  
 www.seldenmast.com

 **SELDÉN**  
 for sailing