

Datos para cotización de botalones

El formulario debe ser completado en su totalidad. Si el dato del par adrizante (PA) 30° no está disponible, los datos relativos a la embarcación deben ser rellenados en su totalidad para poder calcular el mencionado par adrizante 30°.

Embarcación

N° serie mástil Seldén:

Cliente:

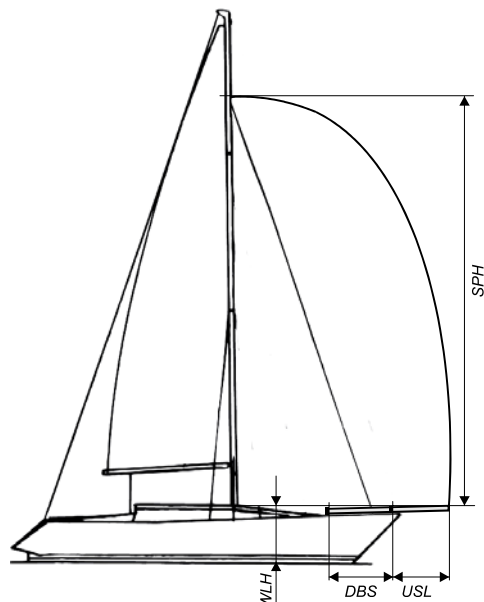
Dirección:

Teléfono:

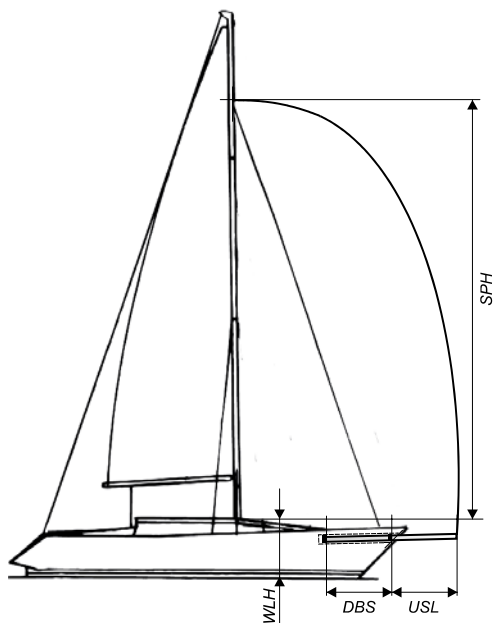
Fax:

E-mail:

Botalón sobre cubierta



Botalón integrado en la embarcación



Botalón

Longitud hacia proa de su soporte USL= _____ mm

Distancia entre soportes DBS= _____ mm

Altura sobre la línea de flotación del techo de la cabina WLH= _____ mm

Altura de la driza de Gennaker por encima del techo de la cabina SPH= _____ mm

 Botalón sobre cubierta Aluminio Botalón integrado en el casco Carbono

Par adrizante (PA)

Alt. 0 PA según el número de serie del mástil Seldén indicado arriba

Alt. 1 PA según IMS 1°/20°/40°(IOR1°) _____ kNm

Alt. 2 PA a 30° _____ kNm

(Test de escora de Seldén/ Diseñadores)

El PA obtenido incluye:

Barco vacío _____ N° tripulantes en la banda

Barco equipado

Alt. 3 El PA puede ser estimado de forma aproximada si la siguiente información es proporcionada:

Barco vacío Barco equipado

Eslora total _____ mm Desplazamiento _____ kg

Manga máxima _____ mm Lastre _____ kg

Calado _____ mm Bulbo/Quilla alada

Calado con orza arriba/abajo _____ /

Peso de la orza/otros _____ /

Otras particularidades:

La información suministrada es para la realización de un presupuesto y posterior fabricación.

Firma, únicamente para pedidos en firme

Mayúsculas

Fecha

SELDÉN
www.seldenmast.com