

Furlex Electric 400E

Typ	Förstagsdiameter mm	L mm	H3 mm	HW mm	W2 mm	D2 diam. mm	H2 mm
400E	12	314	159	218	21	20	135
	14				23	22.5	

All kraft du behöver

Furlex Electric finns nu även för båtar med Ø 12 eller Ø 14 mm förstag. Med Furlex Electric reduceras jobbet med att rulla in och ut seglet till en knapptryckning och man har en lina mindre att håll ordning på i sittbrunnen.

Uppgradera din gamla Furlex

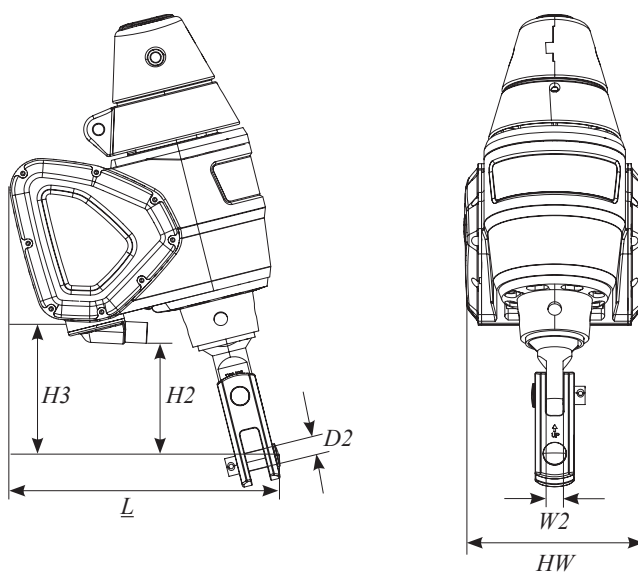
Det är enkelt att uppgradera en Furlex 400S till eldrift. Manöverlinan, trumman och lindhållaren ersätts med motor-enheten till Furlex Electric. Profilens längd påverkar inte, så seglet behöver inte justeras på något sätt.



Typ	Förstagsdiameter mm	Max. förstagslängd, m	Furlex Electric monteringsats (exkl. kontrollpaket)						Kontrollpaket Art. nr.	
			Standardversion Art. nr.		Inkl. vantskruv Art. nr.		TD version (through-deck) Art. nr.		12V	24V
			12V	24V	12V	24V	12V	24V		
400E	12	17.7	049-034-11	049-034-16	049-034-21	049-034-26	049-034-31	049-034-36	532-468-01	532-469-01
	12	20.1	049-034-12	049-034-17	049-034-22	049-034-27	049-034-32	049-034-37		
	12	22.5	049-034-13	049-034-18	049-034-23	049-034-28	049-034-33	049-034-38		
	14	20.1	049-034-14	049-034-19	049-034-24	049-034-29	049-034-34	049-034-39		
	14	22.5	049-034-15	049-034-20	049-034-25	049-034-30	049-034-35	049-034-40		

Typ	Förstagsdiameter mm	Ombyggnadspaket inkl. kontrollpaket Art. nr.	
		12V	24V
400E	12	539-763-11	539-763-21
	14	539-763-13	539-763-23

Förlängningslänk	Art. nr.
Ø 12 mm öga/gaffel, L=190 mm	517-072-01
Ø 14 mm öga/gaffel, L=190 mm	517-073-01



SELDÉN och FURLEX är registrerade varumärken tillhörande Seldén Mast AB
 Seldén Mast AB, Sweden Tel +46 (0)31 69 69 00. Fax +46 (0)31 29 71 37. e-mail info@seldenmast.com
 www.seldenmast.com